

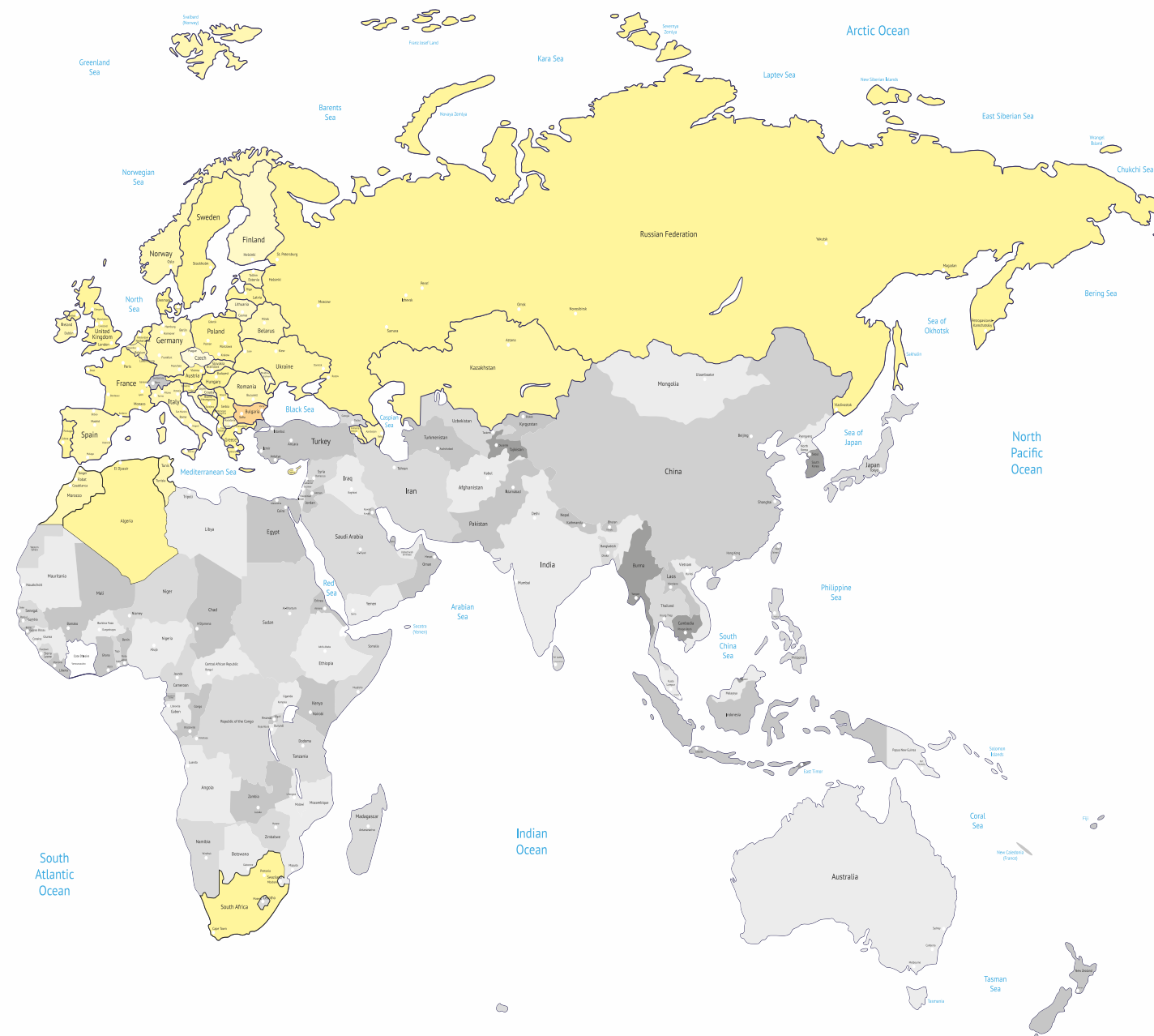
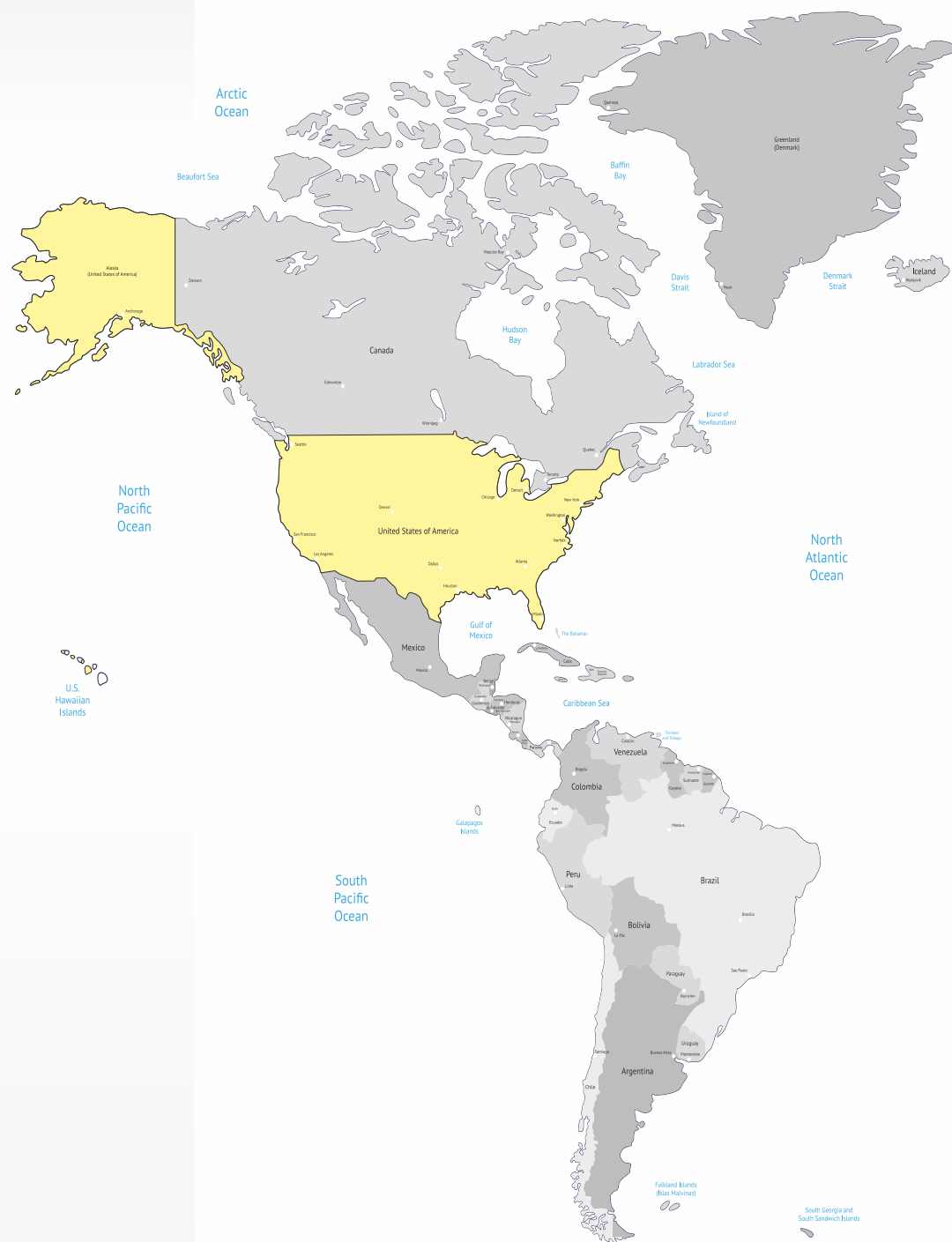


BURNIT
by **SUNSYSTEM**

www.sunsystem.bg

GREJANJE NA BIOMASU
KOTLOVI • GORIONICI ZA PELET • PEĆI NA PELET

katalog 2014



Sedište:

12 Madara Blvd,
 9700 Šumen, B U G A R S K A
 office@sunsystem.bg
 www.sunsystem.bg

Tržište:

- | | | |
|---------------------|------------------|----------------------------|
| Alžir | Finska | Norveška |
| Albanija | Francuska | Poljska |
| Jermenija | Nemačka | Portugal |
| Austrija | Velika Britanija | Rumunija |
| Belorusija | Grčka | Rusija |
| Belgija | Mađarska | Saudijska Arabija |
| Bugarska | Irska | Srbija |
| Bosna i Hercegovina | Italija | Slovačka |
| Hrvatska | Letonija | Slovenija |
| Kosovo | Litvanija | Španija |
| Češka Republika | Makedonija | Švedska |
| Danska | Crna Gora | Tunis |
| Estonija | Maroko | Ukrajina |
| | Moldavija | Sjedinjene Američke Države |
| | Holandija | |



KOMPANIJA

NES – NEW ENERGY SYSTEMS LTD je proizvođač aparata za korišćenje alternativnih izvora energije.

Kompanija je osnovana 2002. godine u Šumenu, Bugarska. Danas, osoblje broji preko 330 kvalifikovanih profesionalaca koji rade u objektima od 30.000 kvadratnih metara. Svi procesi su regulisani QMS ISO 9001:2008.

Proizvodnja se plasira na tržište Evrope, Amerike i Afrike, a ostala tržišta se planiraju u budućim aktivnostima.

Većina proizvoda NES je dizajnirana da koristi alternativne izvore energije poput solarne energije, biomase. Ovi proizvodi obezbeđuju štednju energetskih rezervi planete, i minimiziraju emisiju ugljenika.

SUNSYSTEM[®]

Energy from the sun

- **SOLARNA TOPLOTA**
Solarni kolektori
Domaći / Skladištenje / Kombinovane cisterne
Bafer cisterne
Toplotne pumpe
- **FOTONAPONSKA**
Fotonaponski moduli, pribor
Projektovanje, nabavka i isporuka postrojenja z proizvodnju električne energije iz energije Sunca

BURNiT[®]

by SUNSYSTEM

- **GREJANJE NA BIOMASU**
Kotlovi na čvrsto gorivo
Kotlovi na pirolizu
Kotlovi na pelet
Kombinovani kotlovi: pelet ili čvrsto gorivo
Pelet gorionici
Peći na pelet/drvo



Kotlovi, gorionici i peći **BURNiT** su jednostavni za upotrebu i održavanje. Pri stvaranju toplotne udobnosti ostaju u potpunosti neprimećeni, zahvaljujući svom bešumnom radu. Veoma su izdržljivi i pouzdani, a troškovi eksploatacije su niski. BURNiT kotlovi se mogu instalirati nezavisno ili u kombinaciji sa drugim grejnim aparatima. Ako je potrebno, kotao može biti povezan sa SUNSYSTEM rezervoarom vode pomoću imenjivača toplote za indirektno grejanje. Testirano i odobreno u skladu sa EN – 303-5.

SADRŽAJ

Kotao na čvrsto gorivo **BURNiT WBS**



str. 6

Kotao na čvrsto gorivo **BURNiT WBS Active**



str. 14

Kotao na čvrsto gorivo **BURNiT WBS Magna 250kW**



str. 22

Kotao na pirolizu **BURNiT PyroBurn Alpha**



str. 28

Kotao na pirolizu **BURNiT PyroBurn Lambda**



str. 36

Kotao na pelet **BURNiT PelleBurn**



str. 44

Pelet gorionik **BURNiT Pell**



str. 52

Set **BURNiT WBS Active - Pell**



str. 58

Kotao sa dve komore **BURNiT CombiBurn DC-A**



str. 64

Rezervoar za pelet **BURNiT FH**



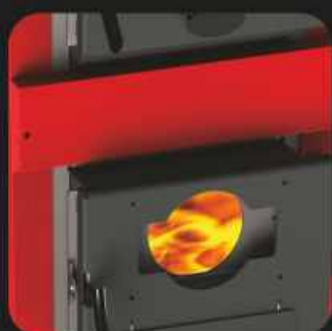
str. 70

Peći na pelet **BURNiT Comfort PD, PM, PM-B**



str. 74





Konvencionalan

Kotao na čvrsto gorivo sa jednostavnim dizajnom, lak za rukovanje. Sagorevanje kontroliše termostatski regulator promaje, potpuno mehanički uređaj koji obezbeđuje krajnju pouzdanost. Na taj način, se kontroliše dotok vazduha u komoru za sagorevanje, čime se postiže optimalni režim rada kotla.

Efikasan

Dimni gasovi se kreću oko tri, vodom ispunjene promaje, na putu do dimnjaka. Na ovaj način dimni gasovi su hladni kada napuste kotao i njihova energija je prebačena u vodu. Rezervoar vode okružuje komoru za sagorevanje u potpunosti, kako bi se na najefikasniji način iskoristila toplotna energija. Da bi se smanjio gubitak toplote u ambijent, kotao je izolovan spolja sa 50 mm debelom vunom za visoke temperature.

Testirano i odobreno prema EN – 303-5.

Bezbedan

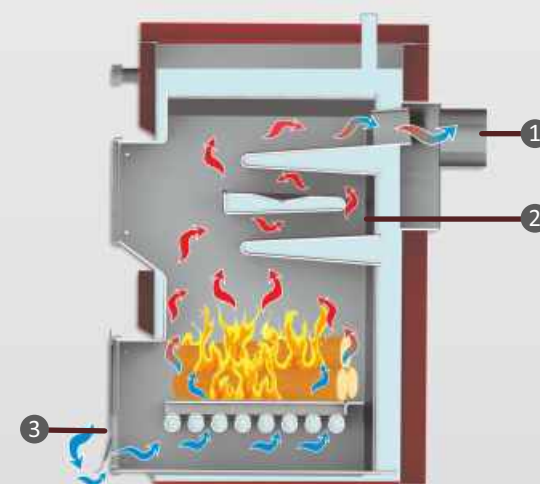
Kotao je izrađen od kotlovskog čelika debljine 5 mm u komori za sagorevanje i 4 mm na hladnoj strani. Vodena rešetka je zaštićena dodatnom metalnom rešetkom. Kompleks sigurnosnih uređaja ostvaruje bezbednost kotla.

Univerzalan

Dizajniran za loženje na drva i uglj sa opcijom za prilagođavanje na drugo gorivo – gas, nafta ili pelet. Otvor za gorionik sa posebno izrađenim prirubnicama se nalazi na donjim vratima.

Kotao na čvrsto gorivo BURNIT WBS

Čelični kotlovi WBS jačine od 20 do 110 kW, dizajnirani su za grejanje srednjih i velikih prostora. Projektovani su za sagorevanje čvrstog goriva i imaju opciju za ugradnju gorionika na pelet, naftu ili gas.



1. Dimnjača; 2. Tropromajni protok vazduha;
3. Klapna. Priliv vazduha



BURNIT WBS

kotao na
čvrsto gorivo

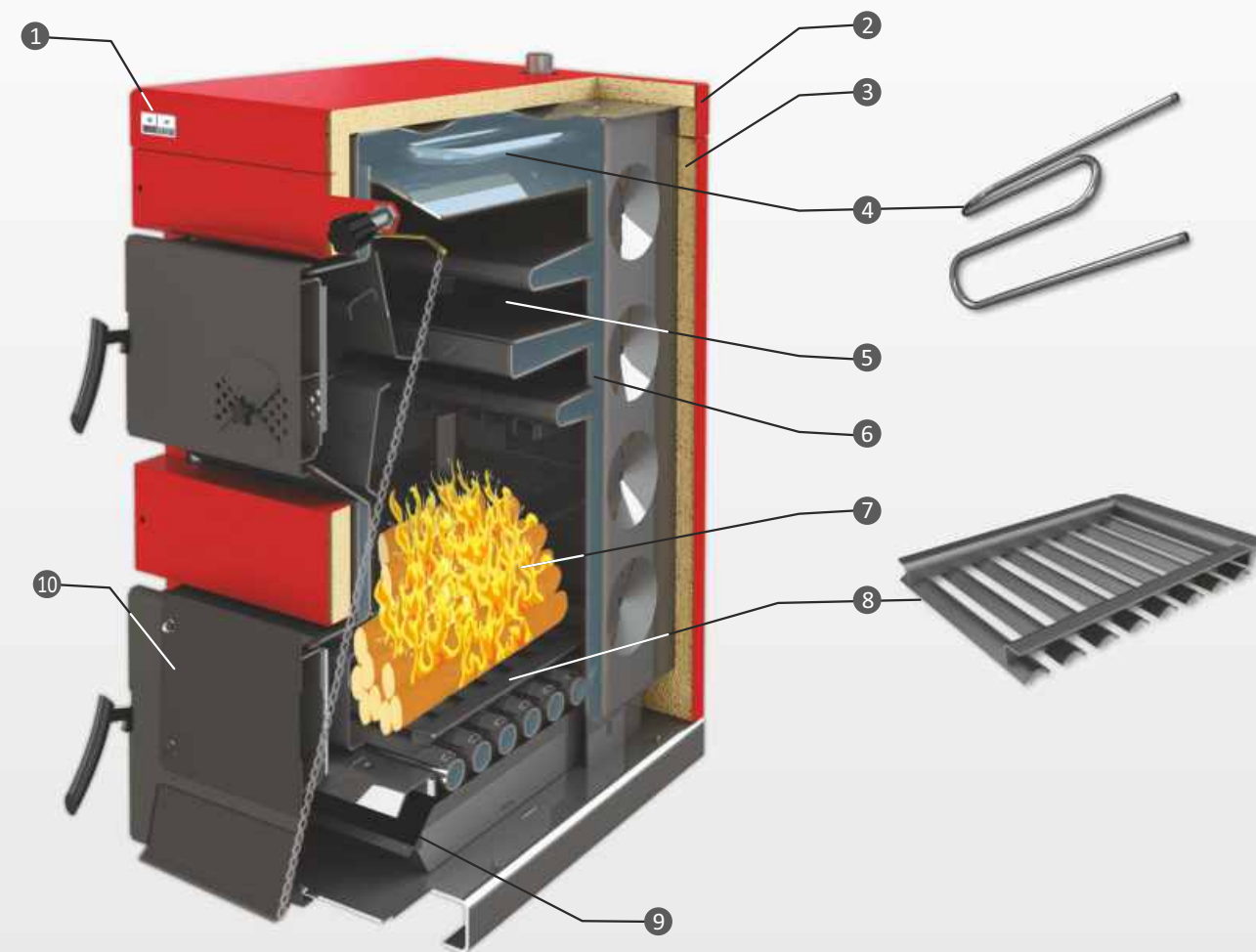
Karakteristike proizvoda

- Ložište ima veliku površinu za prenos toplote.
- Velika vrata ložišta omogućavaju lako loženje čvrstim gorivom (dužina trupaca i do 50 cm).
- Rebrasta površina ložišta i tri promaje poboljšavaju razmenu toplote.
- Dodatna metalna rešetka za žar štiti vodeni rost od oštećenja i vatre.
- Prirubnica na donjim vratima za montiranje gorionika na gas, naftu ili pelet (opciono).
- Sigurnosni uređaji:
 - 1) Termostatski regulator promaje
 - 2) Sigurnosni ventil 3 bara
 - 3) Zaštitna zmija (izmenjivač) – u slučaju pregrevanja, kroz nju protiče hladna voda, koja snižava temperaturu kotla. Povezivanje kotla na vodovodnu mrežu mora biti izvršeno pomoću termzaštitnog ventila (nije u sklopu kompleta).

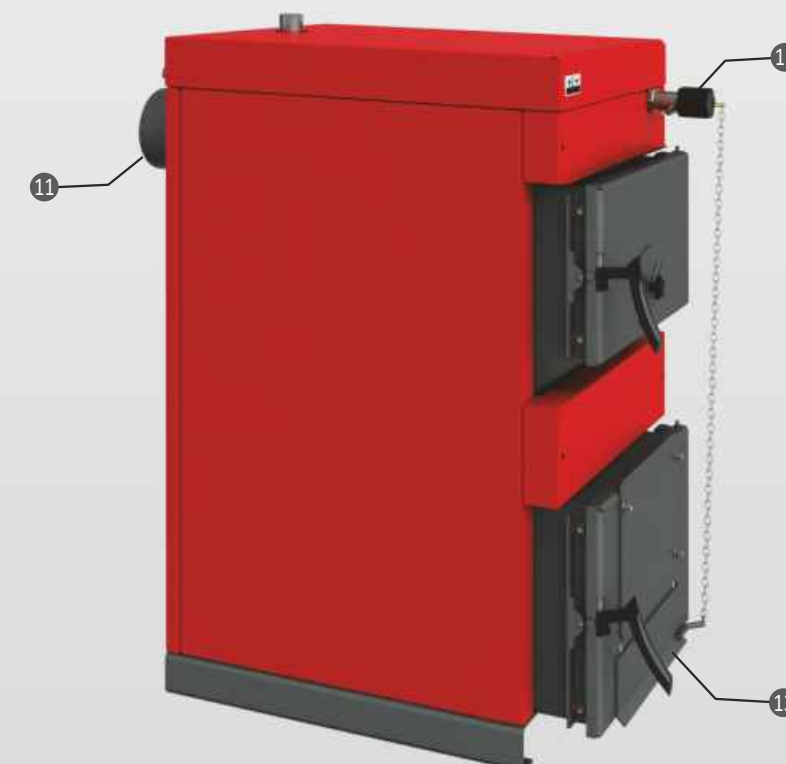
Dostupne veličine:

kW 20 25 30 40 50 70 90 110

BURNIT
by **SUNSYSTEM**

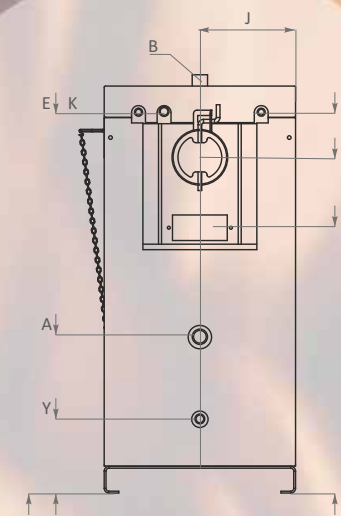
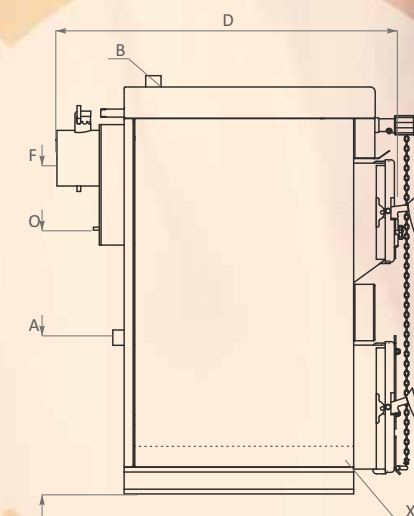
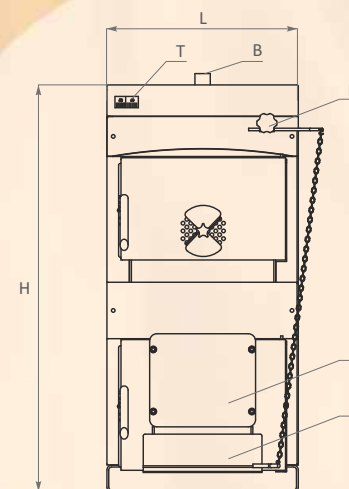
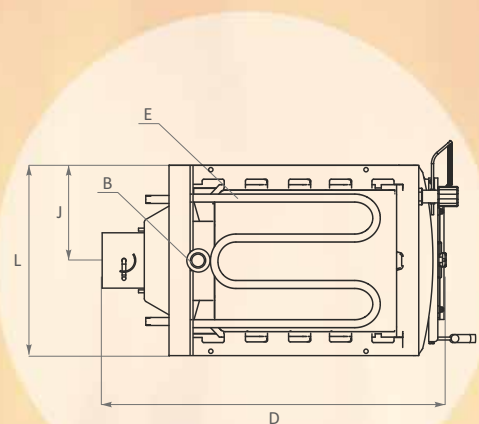


1. Indikator temperature
2. Oplata
3. Visoko efikasna toplotna izolacija
4. Zaštitna zmija
5. Tri promaje za protok dimnih gasova
6. Rezervoar vode
7. Ložište
8. Metalna rešetka
9. Fioka za pepeo i čađ
10. Prirubnica za gorionik (opciono)
11. Dimnjača
12. Regulator promaje
13. Klapna. Priliv vazduha





	WBS 20	WBS 25	WBS 30	WBS 40	WBS 50	WBS 70	WBS 90	WBS 110	
Kapacitet grejanja	kW	20	25	30	40	50	70	90	110
Površina grejanja	m ²	90÷120	100÷150	120÷180	140÷250	160÷340	250÷410	350÷480	400÷650
Visina H	mm	1145	1145	1145	1145	1145	1285	1285	1285
Širina L / Dubina D	mm	464/870	464/930	524/930	624/930	624/990	624/1110	684/1110	744/1110
Zapremina rezervoara vode	L	60	75	82	96	106	134	145	160
Zapremina ložišta	L	55	62	74	94	103	170	191	212
Otpornost ložišta na protok dimnih gasova	Pa/mbar	10/0,10	11/0,11	12/0,12	15/0,15	26/0,26	41/0,41	54/0,54	54/0,54
Potrebna promaja dimnih gasova	Pa/mbar	16/0,16	20/0,20	21/0,21	23/0,23	24/0,24	38/0,38	47/0,47	47/0,47
Izolacija Kotla Vrata		Visoko efikasna izolaciona vuna Visoko efikasna izolaciona vuna							
Preporučeno gorivo		Drvo, vlažnosti 20%, drveni briketi, drvo + ugalj, drvo + koštice plodova							
Dimenzije vrata	mm	330/250	330/250	390/250	490/310	490/310	490/310	550/310	610/310
Maks. dužina trupaca drveta	mm	400	400	400	400	500	600	600	600
Temperatura izduvnih gasova (režim rada)	°C	<150	<150	<150	<150	<150	<150	<150	<150
Temperaturni opseg	°C	65-85	65-85	65-85	65-85	65-85	65-85	65-85	65-85
Maks. radna temperatura	°C	95	95	95	95	95	95	95	95
Min. temperatura povratne vode	°C	60	60	60	60	60	60	60	60
Maks. radni pritisak	bar	3	3	3	3	3	3	3	3
Težina	kg	225	245	265	310	330	410	445	475



		WBS 20	WBS 25	WBS 30	WBS 40	WBS 50	WBS 70	WBS 90	WBS 110
Dovod hladne vode	A, mm J, mm	R 1¼"/ 450 232	R 1¼"/ 450 232	R 1¼"/ 450 262	R 1¼"/ 450 312	R 1¼"/ 450 312	R 1½"/ 430 312	R 1½"/ 430 342	R 1½"/ 430 372
Izlaz tople vode	B, mm J, mm	R 1¼"/ 1165 232	R 1¼"/ 1165 232	R 1¼"/ 1165 262	R 1¼"/ 1165 312	R 1¼"/ 1165 312	R 1½"/ 1315 312	R 1½"/ 1315 342	R 1½"/ 1315 372
Priključak za sigurnosni ventil	K, mm	G ½"/ 1074	G ½"/ 1074	G ½"/ 1074	G ½"/ 1074	G ½"/ 1074	G ½"/ 1225	G ½"/ 1225	G ½"/ 1225
Ulaz/izlaz zaštitne zmiје	E, mm	R ½"/ 1072	R ½"/ 1072	R ½"/ 1072	R ½"/ 1072	R ½"/ 1072	R ½"/ 1220	R ½"/ 1220	R ½"/ 1220
Priključak za odzračivanje	I, mm	✓	✓	✓	✓	✓	✓	✓	✓
Dimnjača	F [∅] mm J, mm	150 940 232	150 940 232	150 940 262	180 925 312	180 925 312	200 1050 312	200 1050 342	200 1050 372
Otvor dimnjaka	O, mm	150/70	150/70	150/70	150/70	150/70	150/70	150/70	150/70
Odvod	Y, mm J, mm	G ½"/ 232 232	G ½"/ 232 232	G ½"/ 232 262	G ½"/ 232 312	G ½"/ 232 312	G 1"/ 232 312	G 1"/ 232 242	G 1"/ 232 272
Indikator temperature	T	✓	✓	✓	✓	✓	✓	✓	✓
Regulator promaje	R	✓	✓	✓	✓	✓	✓	✓	✓
Klapna - vazduh	V	✓	✓	✓	✓	✓	✓	✓	✓
Priрубnica gorionika (opciono)	Z, ∅ mm	176	176	176	176	176	176	215	215
Fioka za pepeo i čađ	X	✓	✓	✓	✓	✓	✓	✓	✓



Intelignetan

Elektronska kontrolna jedinica kontroliše rad ventilatora, cirkulacione pumpe centralnog grejanja i pumpe sistema tople vode. Snaga ventilatora se reguliše u odnosu na potrošnju goriva i veličinu dimnjaka.



Efikasan

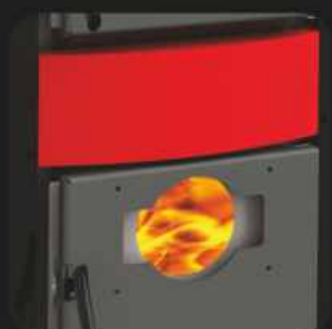
Dimni gasovi se kreću oko tri, vodom ispunjene promaje, na putu do dimnjaka. Na ovaj način dimni gasovi su hladni kada napuste kotao i njihova energija je prebačena u vodu. Rezervoar vode okružuje komoru za sagorevanje u potpunosti, kako bi se na najefikasniji način iskoristila toplotna energija. Da bi se smanjio gubitak toplote u ambijent, kotao je izolovan spolja sa 50 mm debelom vunom za visoke temperature.

Testirano i odobreno prema EN – 303-5.



Bezbedan

Kotao je izrađen od kotlovskog čelika debljine 5 mm u komori za sagorevanje i 4 mm na hladnoj strani. Vodena rešetka je zaštićena dodatnom metalnom rešetkom. Kompleks sigurnosnih uređaja ostvaruje bezbednost kotla.

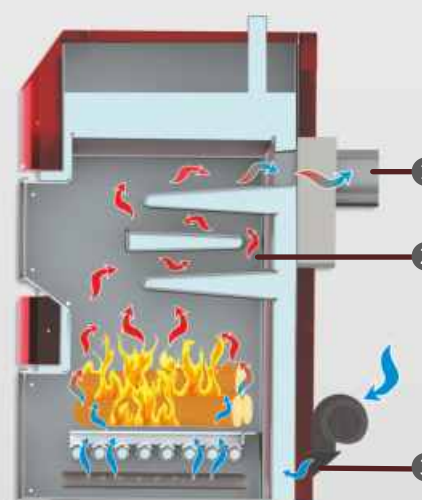


Univerzalan

Dizajniran za loženje na drva i uglj sa opcijom za prilagođavanje na drugo gorivo – gas, nafta ili pelet. Otvor za gorionik sa posebno izrađenim prirubicama se nalazi na donjim vratima.

Kotao na čvrsto gorivo BURNIT WBS Active

Čelični kotao sa inteligentnim kontrolerom električnim ventilatorom za prinudno kretanje vazduha. WBS-Active jačine od 20 do 110 kW, dizajnirani su za grejanje srednjih i velikih prostora. Projektovani su za sagorevanje čvrstog goriva i imaju opciju za ugradnju gorionika na pelet, naftu ili gas.



1. Dimnjača; 2. Tropromajni protok vazduha;
3. Ventilator za kretanje vazduha



BURNiT
WBS Active

kotao na
čvrsto gorivo

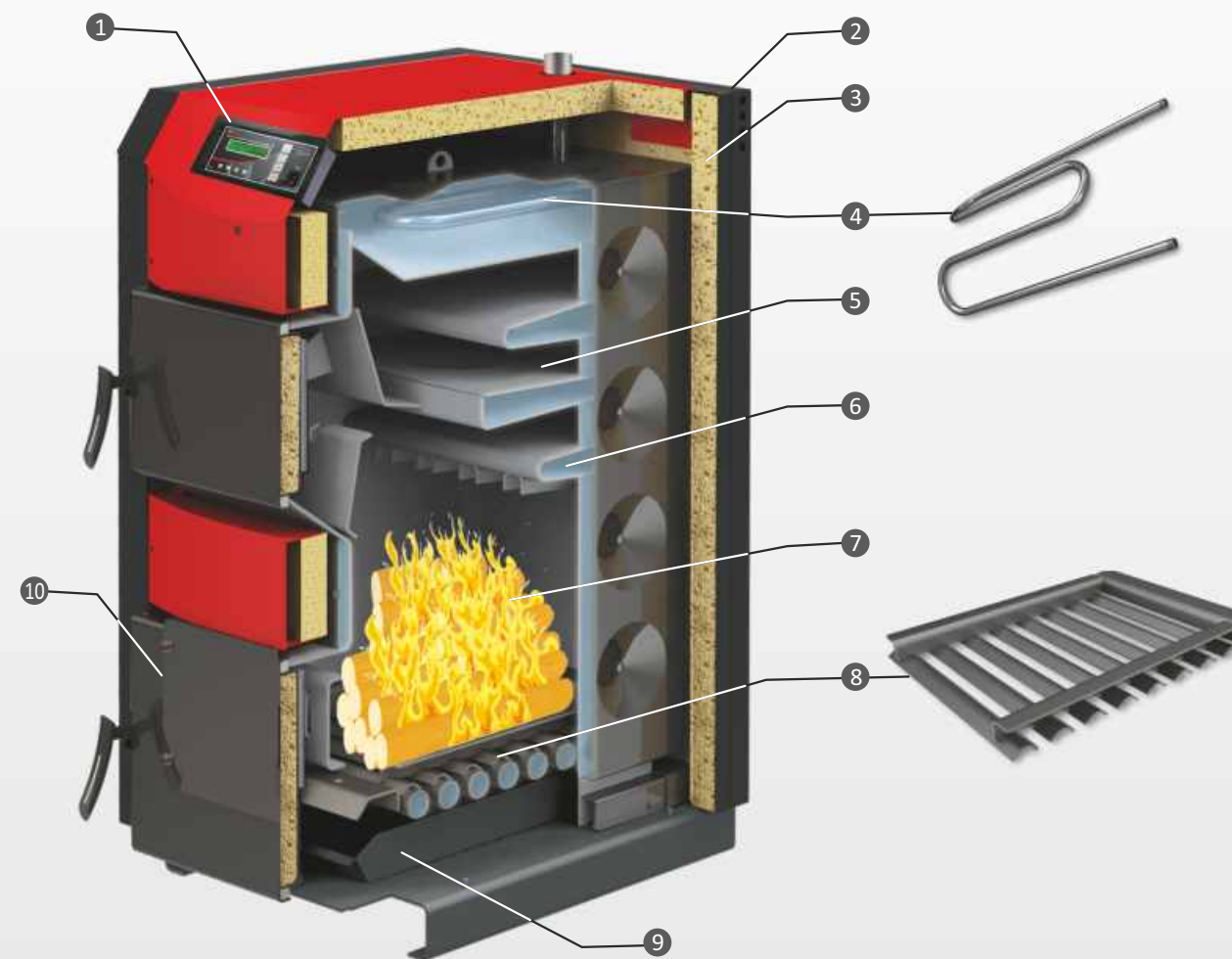
Karakteristike proizvoda

- Elektronska kontrolna jedinica kontroliše sagorevanje podešavanjem brzine ventilatora. Opciona kontrola pumpe za centralno grejanje i pripremu potrošne tople vode.
- Ventilator kretanja vazduha optimizuje sagorevanje i stopu potrošnje goriva.
- Ložište ima veliku površinu za prenos toplote.
- Velika vrata ložišta omogućavaju lako loženje čvrstim gorivom (dužina trupaca i do 50 cm).
- Rebrasta površina ložišta i tri promaje poboljšavaju razmenu toplote.
- Dodatna metalna rešetka za žar štiti vodeni rost od oštećenja i vatre.
- Prirubnica na donjim vratima za montiranje gorionika na gas, naftu ili pelet (opciono).
- Sigurnosni uređaji:
 - 1) Sigurnosni ventil 3 bara
 - 2) Zaštitna zmija (izmenjivač) – u slučaju pregrevanja, kroz nju protiče hladna voda, koja snižava temperaturu kotla. Povezivanje kotla na vodovodnu mrežu mora biti izvršeno pomoću termzaštitnog ventila (nije u sklopu kompleta).
 - 3) STB – termostat
 - 4) Klapna - vazduh

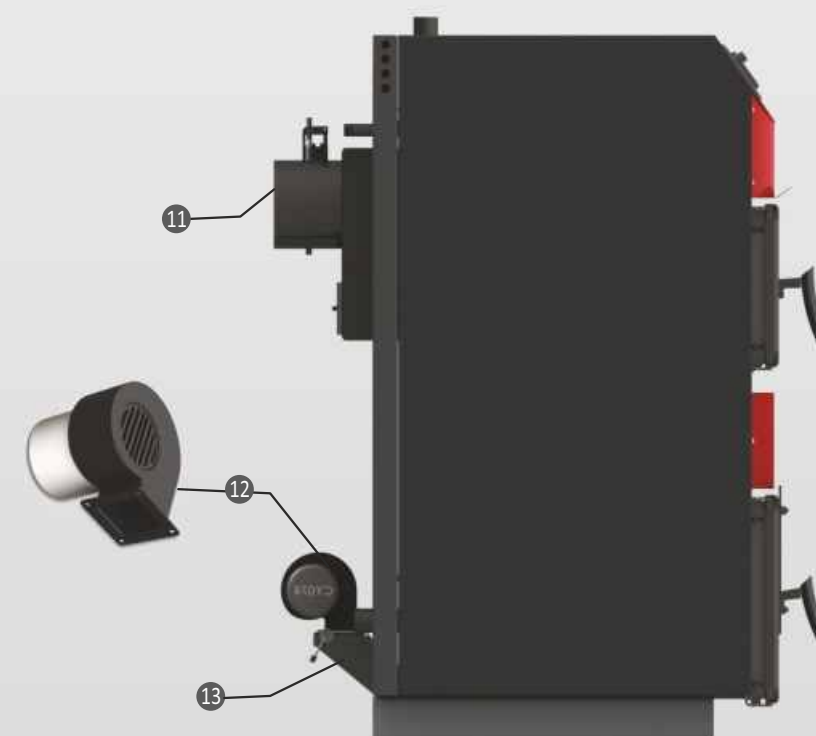
Dostupne veličine:

kW 20 25 30 40 50 70 90 110

BURNiT
by **SUNSYSTEM**



1. Kontroler
2. Oplata
3. Visoko efikasna toplotna izolacija
4. Zaštitna zmija
5. Tri promaje za protok dimnih gasova
6. Rezervoar vode
7. Ložište
8. Metalna rešetka
9. Fioka za pepeo i čađ
10. Prirubnica za gorionik (opciono)
11. Dimnjača
12. Ventilator za kretanje vazduha
13. Klapna - vazduh



BURNIT WBS Active

tehničke karakteristike

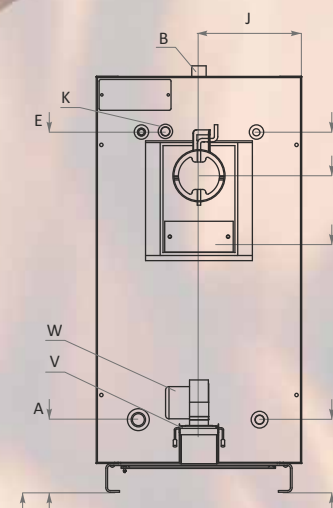
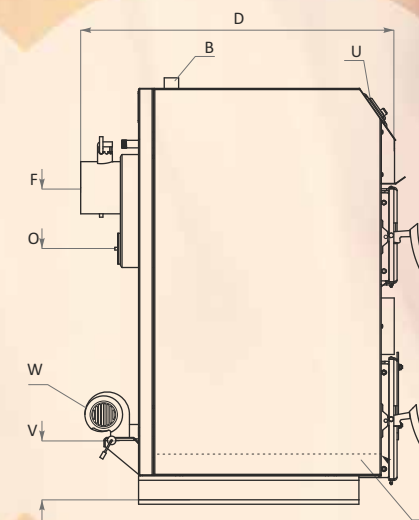
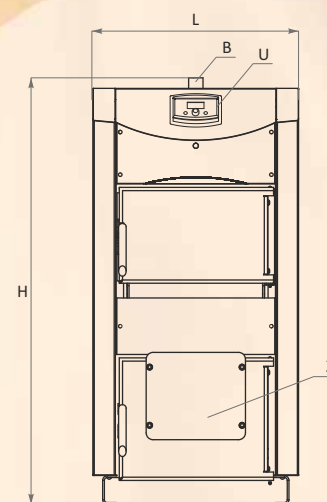
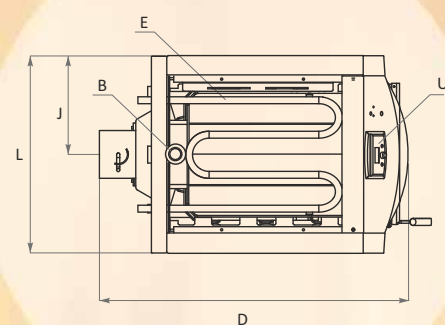
BURNIT

by **SUNSYSTEM**



		WBS Active 20	WBS Active 25	WBS Active 30	WBS Active 40	WBS Active 50	WBS Active 70	WBS Active 90	WBS Active 110
Kapacitet grejanja	kW	20	25	30	40	50	70	90	110
Površina grejanja	m ²	90+120	100+150	120+180	140+250	160+340	250+410	350+480	400+650
Visina H	mm	1235	1235	1235	1235	1235	1385	1385	1385
Širina L / Dubina D	mm	540/860	540/925	600/925	700/925	700/985	700/1105	760/1105	820/1105
Zapremina rezervoara vode	L	92	100	105	118	128	141	156	171
Zapremina ložišta	L	58	62	73	84	97	120	133	160
Otpornost ložišta na protok dimnih gasova	Pa/mbar	10/0.10	11/0.11	12/0.12	15/0.15	26/0.26	41/0.41	54/0.54	67/0.67
Potrebna promaja dimnih gasova	Pa/mbar	16/0.16	20/0.20	21/0.21	23/0.23	24/0.24	38/0.38	47/0.47	56/0.56
Izolacija Kotla Vrata		Visoko efikasna izolaciona vuna Visoko efikasna izolaciona vuna							
Prosečna potrošnja energije	W	60	60	60	60	60	110	110	110
Snabdevanje strujom	V/Hz	230/50	230/50	230/50	230/50	230/50	230/50	230/50	230/50
Preporučeno gorivo		Drvo, vlažnosti 20%, drveni briketi, drvo + ugalj, drvo + koštice plodova							
Dimenzije vrata	mm	330/250	330/250	390/250	490/310	490/310	490/310	550/310	610/310
Maks. dužina trupaca drveta	mm	400	400	400	400	500	600	600	600
Temperatura izduvnih gasova (režim rada)	°C	<150	<150	<150	<150	<150	<150	<150	<150
Temperaturni opseg	°C	65-85	65-85	65-85	65-85	65-85	65-85	65-85	65-85
Maks. radna temperatura	°C	95	95	95	95	95	95	95	95
Min. temperatura povratne vode	°C	60	60	60	60	60	60	60	60
Maks. radni pritisak	bar	3	3	3	3	3	3	3	3
Težina	kg	238	260	285	330	355	430	464	493

Informacije koje se ovde nalaze, podložne su promenama bez prethodne najave.



		WBS Active 20	WBS Active 25	WBS Active 30	WBS Active 40	WBS Active 50	WBS Active 70	WBS Active 90	WBS Active 110
Dovod hladne vode	A, mm	R 1¼" / 232	R 1¼" / 232	R 1¼" / 232	R 1¼" / 232	R 1¼" / 232	R 1½" / 232	R 1½" / 232	R 1½" / 232
Izlaz tople vode	B, mm	R 1¼" / 1265	R 1¼" / 1265	R 1¼" / 1265	R 1¼" / 1265	R 1¼" / 1265	R 1½" / 1420	R 1½" / 1420	R 1½" / 1420
Priključak za sigurnosni ventil	K, mm	G ½" / 1075	G ½" / 1075	G ½" / 1075	G ½" / 1075	G ½" / 1075	G ½" / 1225	G ½" / 1225	G ½" / 1225
Ulaz/izlaz zaštitne zmiije	E, mm	R ½" / 1072	R ½" / 1072	R ½" / 1072	R ½" / 1072	R ½" / 1072	R ½" / 1220	R ½" / 1220	R ½" / 1220
Dimnjača	F, mm	150	150	150	180	180	200	200	200
	J, mm	944	945	945	930	930	1065	1065	1065
Otvor dimnjaka	O, mm	270	270	300	350	350	350	380	410
Odvod	Y, mm	150/70	150/70	150/70	150/70	150/70	150/70	150/70	150/70
Klapna - vazduh	V, mm	G ½" / 232	G ½" / 232	G ½" / 232	G ½" / 232	G ½" / 232	G 1" / 232	G 1" / 232	G 1" / 232
	J, mm	215	215	215	215	215	215	215	215
Ventilator za kretanje vazduha	W, mm	270	270	300	350	350	350	380	410
Prirubnica gorionika (opciono)	Z, mm	215	215	215	215	215	215	215	215
Fioka za pepeo i čađ	X	176	176	176	176	176	176	215	215
Kontroler	U	✓	✓	✓	✓	✓	✓	✓	✓



Konvencionalan

Kotao na čvrsto gorivo sa jednostavnim dizajnom, lak za rukovanje. Sagorevanje kontroliše termostatski regulator promaje, potpuno mehanički uređaj koji obezbeđuje krajnju pouzdanost. Na taj način, se kontroliše dotok vazduha u komoru za sagorevanje, čime se postiže optimalni režim rada kotla.

Efikasan

Dimni gasovi se kreću oko tri, vodom ispunjene promaje, na putu do dimnjaka. Na ovaj način dimni gasovi su hladni kada napuste kotao i njihova energija je prebačena u vodu. Rezervoar vode okružuje komoru za sagorevanje u potpunosti, kako bi se na najefikasniji način iskoristila toplotna energija. Da bi se smanjio gubitak toplote u ambijent, kotao je izolovan spolja sa 50 mm debelom vunom za visoke temperature.

Testirano i odobreno prema EN – 303-5.

Bezbedan

Kompleks sigurnosnih uređaja ostvaruje bezbednost kotla.

Univerzalan

Dizajniran za loženje na drva i uglj sa opcijom za prilagođavanje na drugo gorivo – gas, nafta ili pelet. Otvor za gorionik sa posebno izrađenim prirubnicama se nalazi na donjim vratima.

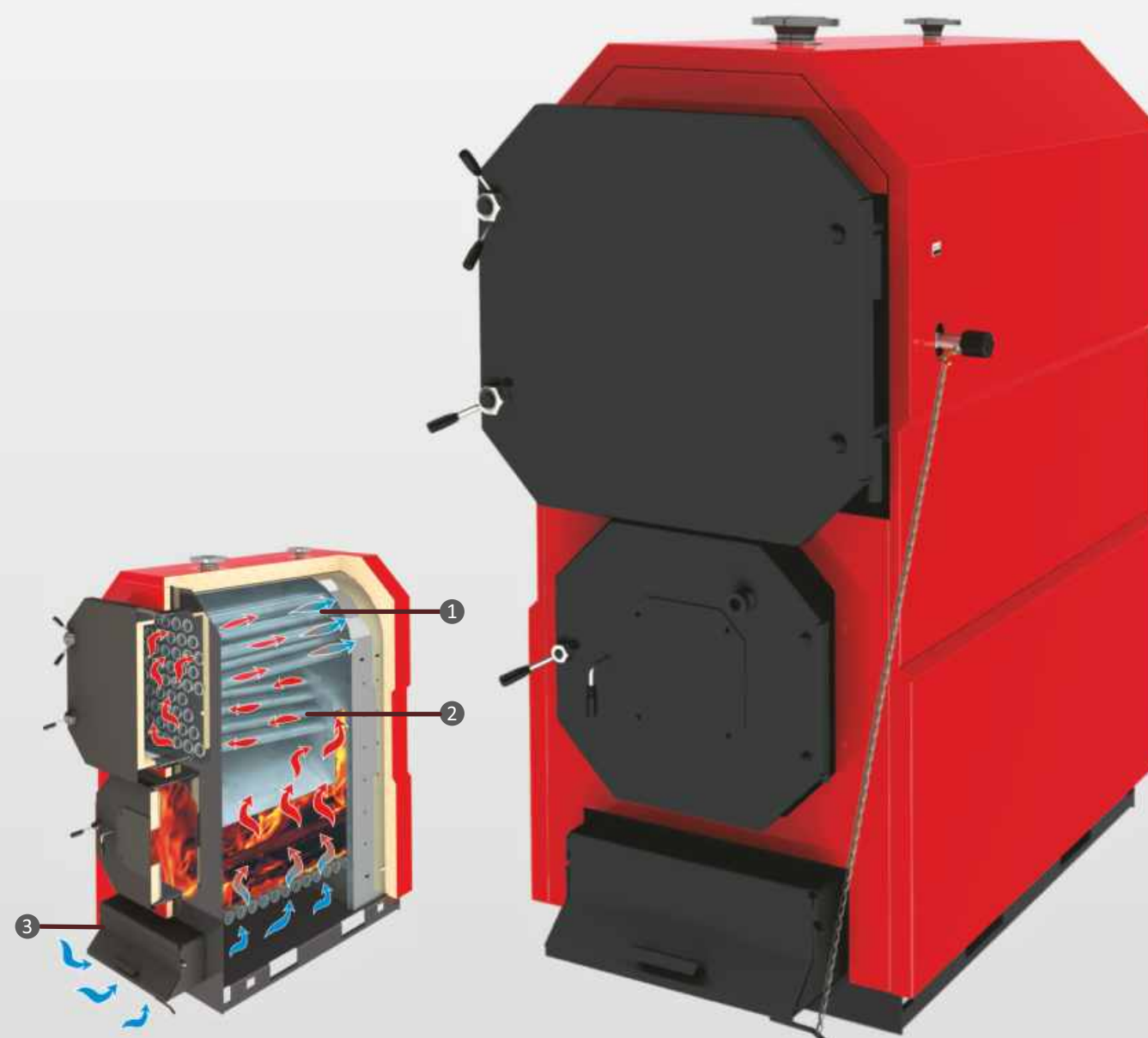
BURNIT

by SUNSYSTEM

WBS Magna

Kotao na čvrsto gorivo BURNIT WBS Magna 250 kW

Čelični toplovodni kotlovi zadovoljavaju zahteve grejanja prostora velikih gabarita. Zahvaljujući pametnom dizajnu WBS Magna 250 kW je jednostavan za transport i instaliranje, uprkos svojim dimenzijama. Direktno povezivanje u zatvorenom ili otvorenom sistemu grejanja.



1. Dimnjača; 2. Tri promaje za protok dimnih gasova
3. Vrata za vazduha

BURNIT WBS Magna

kotao na
čvrsto gorivo

Karakteristike proizvoda

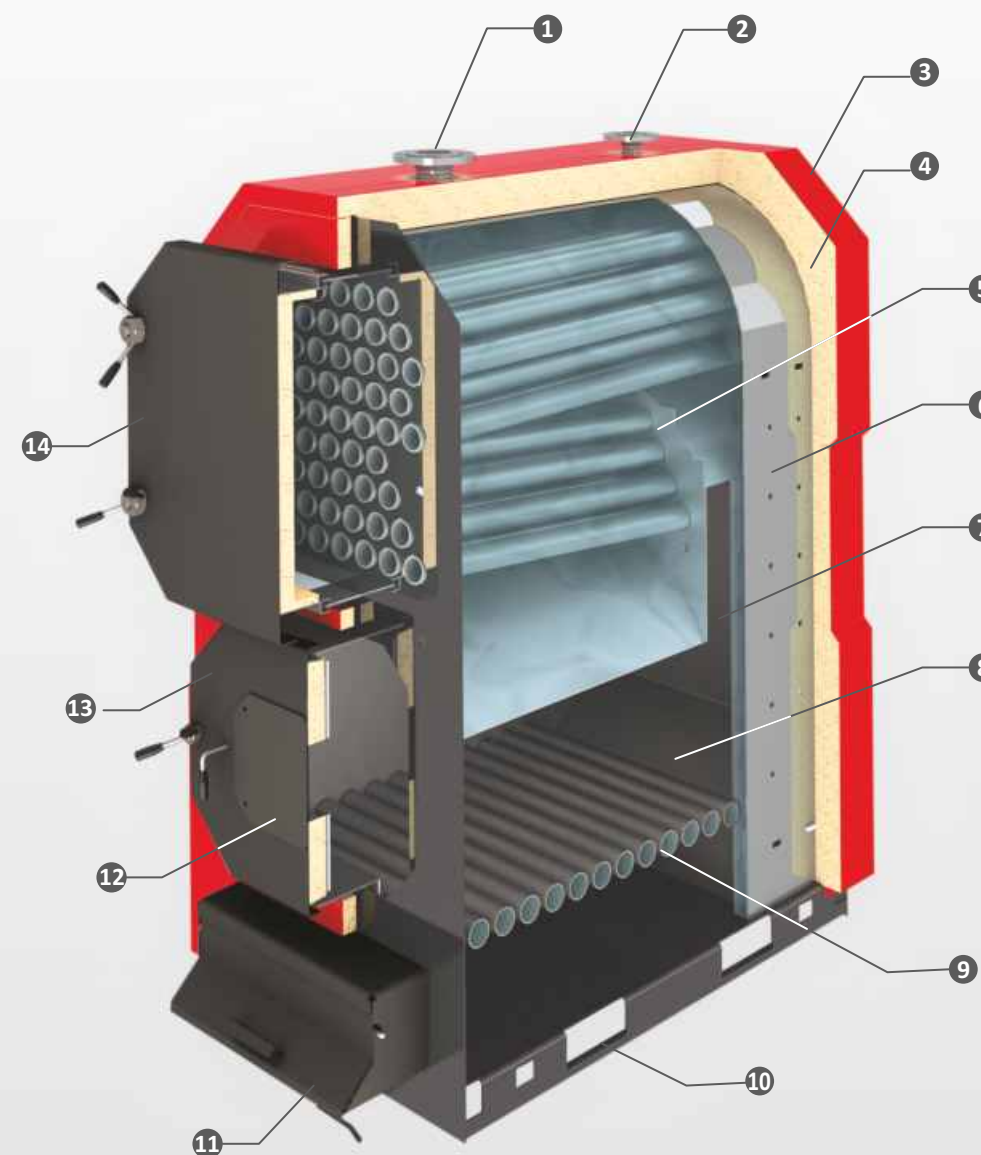
- Maksimalni radni pritisak do 4 bara. Može da snabde veliki sistem grejanja.
- Ložište ima veliku površinu za prenos toplote.
- Tri promaje za protok dimnih gasova flue-gas flow. Rezervoar vode u potpunosti okružuje izduvne cevi za optimalni prenos toplote.
- Velika vrata ložišta omogućavaju lako loženje čak i većih trupaca (do 1 metra dužine).
- Pogodan pregled kroz vrata u gornjem delu kotla osigurava lako čišćenje dimnih cevi.
- Okular za pregled procesa sagorevanja
- Mogućnost skidanja oplata.
- Prirubnica na donjim vratima za montiranje gorionika na gas, naftu ili pelet (opciono).
- Sigurnosni uređaji:
 - 1) Sigurnosni ventil 4 bara nije uključen u set;
 - 2) Regulator promaje
 - 3) Dimnjak promaja klapna;
 - 4) Termometar

Dostupne veličine:

kW 250

BURNIT

by SUNSYSTEM



1. Izlaz tople vode
2. Priključak za sigurnosni ventil
3. Oplata
4. Visoko efikasna toplotna izolacija
5. Dimne cevi
6. Rezervoar vode
7. Tri promaje za protok dimnih gasova
8. Ložište
9. Metalna rešetka
10. Otvori za transport
11. Vrata za vazduha
12. Prirubnica za gorionik (opciono)
13. Vrata za loženje
14. Vrata za čišćenje



BURNIT WBS Magna

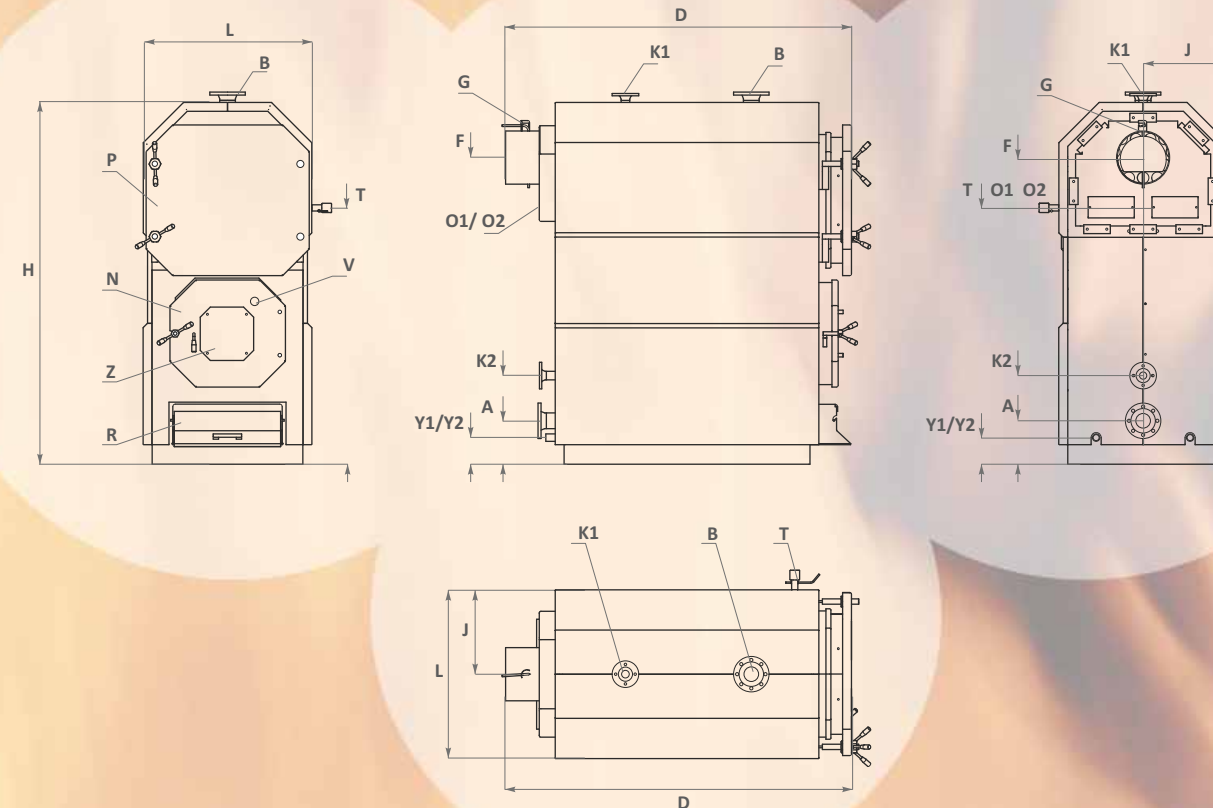
tehničke
karakteristike



WBS Magna 250		
Kapacitet grejanja	kW	250
Površina grejanja	m ²	~2000+2500
Visina H	mm	2100
Širina L / Dubina D	mm	950/1950
Zapremina rezervoara vode	L	790
Zapremina ložišta	L	560
Otpornost ložišta na protok dimnih gasova	Pa/mbar	23/0.23
Potrebna promaja dimnih gasova	Pa/mbar	42/0.42
Izolacija Kotla Vrata		Visoko efikasna izolaciona vuna Visoko efikasna izolaciona vuna
Preporučeno gorivo		Drvo, vlažnosti 20%, drveni briketi, drvo + ugalj, drvo + koštice plodova
Dimenzije vrata	mm	520x580
Maks. dužina trupaca drveta	mm	1000
Temperatura izduvnih gasova (režim rada)	°C	150±180
Temperaturni opseg	°C	65-85
Maks. radna temperatura	°C	95
Min. temperatura povratne vode	°C	60
Maks. radni pritisak	bar	4
Težina bez izolacije sa izolacijom	kg	1420 1530

BURNIT

by SUNSYSTEM



WBS Magna 250		
Dovod hladne vode	A, mm	DN 80/ 245
Izlaz tople vode	B, mm	DN 80/ 2100
Priključak za sigurnosni ventil	K1, mm K2, mm	DN 40/2100 DN 40/500
Dimnjača	F, mm J, mm	ø 300/1730 475
Otvor dimnjaka	O1, mm O2, mm	1450 1450
Dimnjak promaja klapna	G	✓
Vrata za loženje	N, mm	520x580
Vrata za čišćenje	P, mm	920x850
Vrata za vazduha	R, mm	600x230
Termostatski regulator promaje	T, mm	1450
Odvod	Y, mm	G1"/150
Okular za pregled procesa sagorevanja	V	✓
Prirubnica za gorionik (opciono)	Z	✓

Informacije koje se ovde nalaze, podložne su promenama bez prethodne najave.



Intelignetan

PID kontroler sa LED ekranom kontroliše sagorevanje, kao i rad pumpi u sistemu grejanja ili sistemu tople vode.

Efikasan

Zahvaljujući savremenoj tehnologiji pirolize PyroBurn Alpha kotao dostiže efikasnost iznad 90%, i štedi gorivo. Rezervoar vode okružuje ložište u potpunosti, kako bi se najefikasnije iskoristila toplota. Da ne bi došlo do gubitka toplote u ambijent, kotao je izolovan sa spoljne strane vunom za visoke temperature debljine 50 mm.

Testirano i odobreno prema EN – 303-5, klasa 3.

Bezbedan

Telo kotla je izrađeno od kotlovskog čelika visokog kvaliteta debljine 6 mm u komori za sagorevsnje i 4 mm na hladno strani. Ugrađene keramičke pločice za visoke temperature osiguravaju ravnomernu distribuciju toplote i zaštitu rezervoara vode od visoke temperature proizvedene sagorevanjem dimnih gasova iz drveta (do 1200°C). Sistem sigurnosnih uređaja omogućava bezbedno funkcionisanje.

Pirolitičko sagorevanje

U komori drvo sagoreva na temperaturi od 580°C i oslobađa gas bogat ugljeničnim jedinjenjima, koji prirodnim putem (bez ventilatora) ide u drugu komoru. Tada se gas meša sa čistim vazduhom i sagoreva na temperaturi do 1200°C. Pri izlasku iz kotla dimni gasovi prolaze kroz turbulatore, i predaju im toplotu, te se do izlaska iz kotla ohladi do 150°C. Zahvaljujući pirolitičkom sagorevanju postiže se maksimalna efikasnost i obezbeđuje minimalna emisija ugljen-dioksida u vazduhu.

Kotao na pirolizu BURNiT PyroBurn Alpha

Visoko efikasan kotao, dizajniran za ekonomično i ekološko grejanje srednjih i velikih prostora.

Kotao PyroBurn Alpha pruža intuitivan interfejs kao i sofisticirani bezbednosni sistem.



1. Dolazni vazduh; 2. Primarni vazduh; 3. Sekundarni vazduh; 4. Paljenje; 5. Pirolitičko sagorevanje; 6. Ventilator za dimne gasove; 7. Dimnjača



BURNiT PyroBurn Alpha

kotao na pirolizu

Karakteristike proizvoda

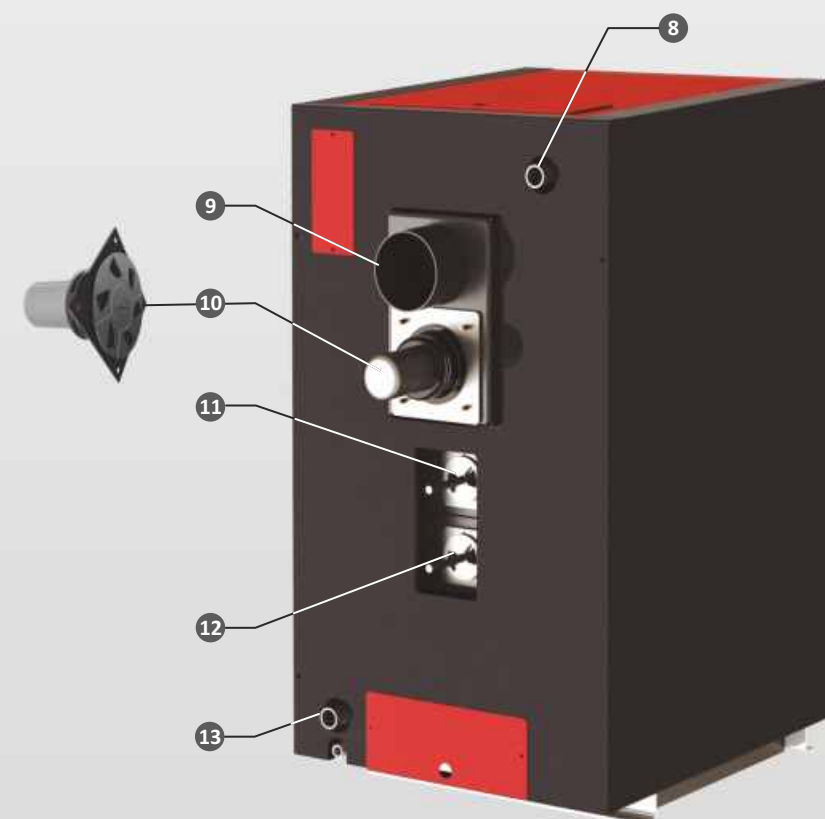
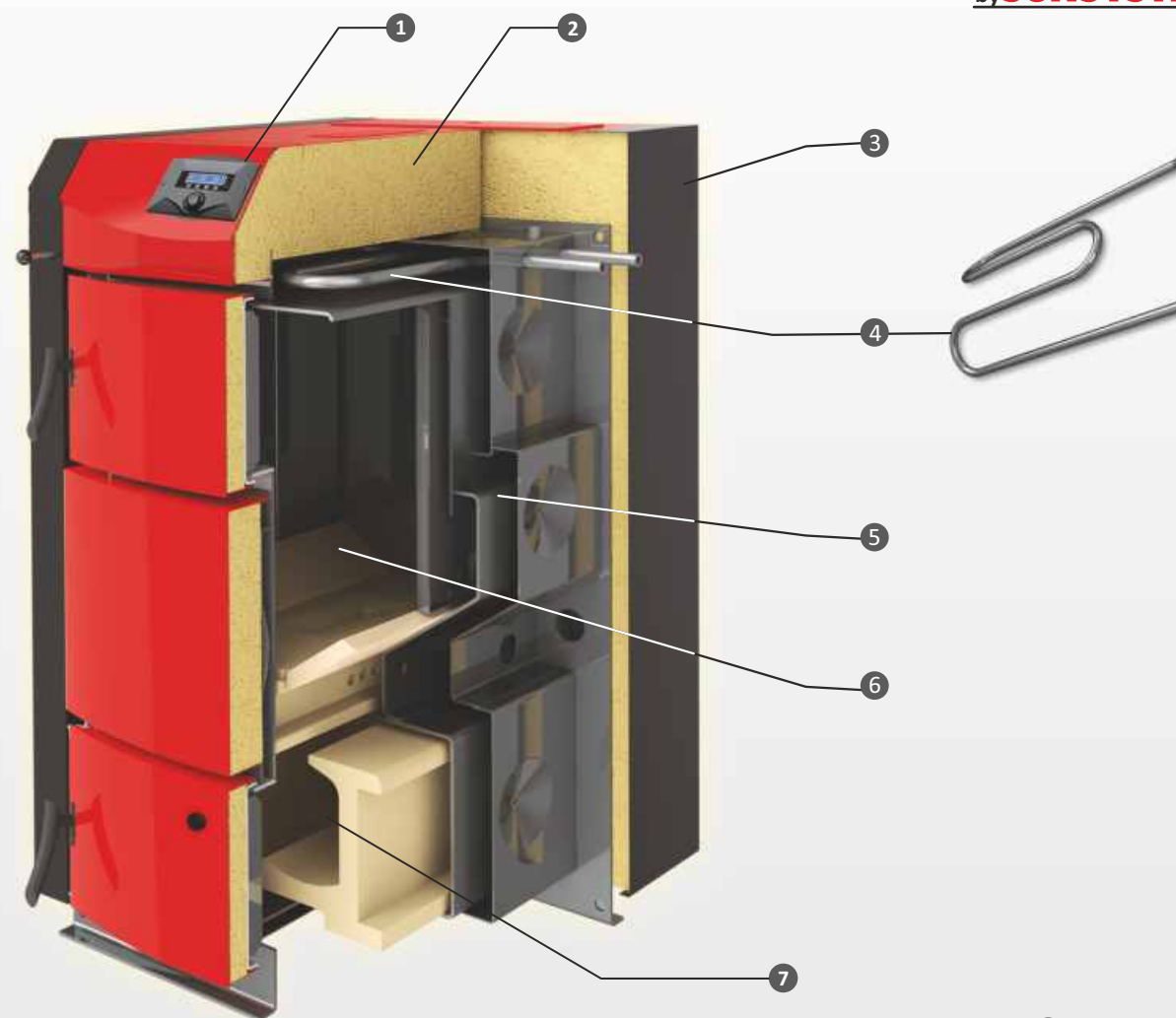
- Ugrađeni kontroler prati proces sagorevanja i kontrolira brzinu ventilatora za postizanje optimalnog rada i ekonomičnog trošenja goriva.
- Ventilator za dimne gasove
- Velika vrata ložišta omogućavaju lako loženje čvrstim gorivom (dužina trupaca i do 50 cm).
- Dima ekstrakciju klapna na gornjoj komori za sagorijevanje drži dim zagađuju kotlovnica tijekom pretovara.
- Ložište zaštićeno sa svih strana keramičkim pločama.
- Okular za pregled procesa sagorevanja
- Sigurnosni uređaji:
 - 1) Nakon dostizanje 95°C kontroler isključuje ventilator i aktivira pumpe za potrošnu toplu vodu i grejanje. Nezavisni STB termostat gasi ventilator nakon dostizanja 99°C.
 - 2) Zaštitna zmija (izmenjivač) – u slučaju pregrevanja, kroz nju protiče hladna voda, koja snižava temperaturu kotla. Povezivanje kotla na vodovodnu mrežu mora biti izvršeno pomoću termzaštitnog ventila (nije u sklopu kompleta).
 - 3) Sigurnosni ventil 3 bara;

Dostupne veličine:

kW 18 25 40

BURNiT

by SUNSYSTEM



1. Kontroler
2. Oplata
3. Visoko efikasna toplotna izolacija
4. Zaštitna zmija
5. Rezervoar vode
6. Komora za utovar drveta
7. Komora za pirolitičko sagorevanje
8. Izlaz tople vode
9. Dimnjača
10. Ventilator za dimne gasove
11. Klapna za primarni vazduh
12. Klapna za sekundarni vazduh
13. Dovod hladne vode

BURNiT PyroBurn Alpha

tehničke
karakteristike

BURNiT

by **SUNSYSTEM**

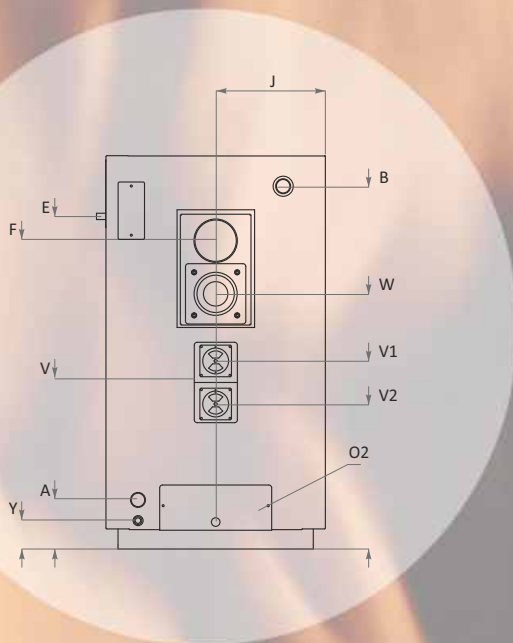
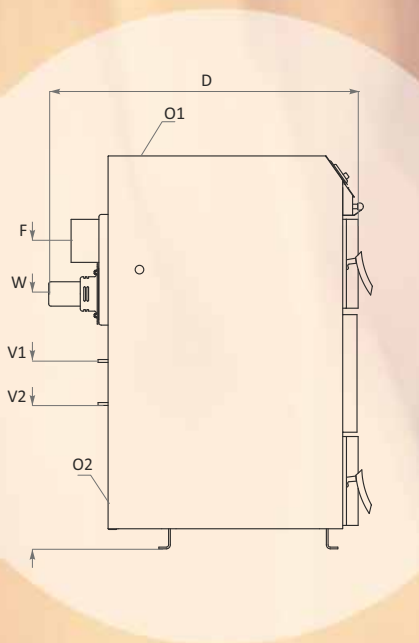
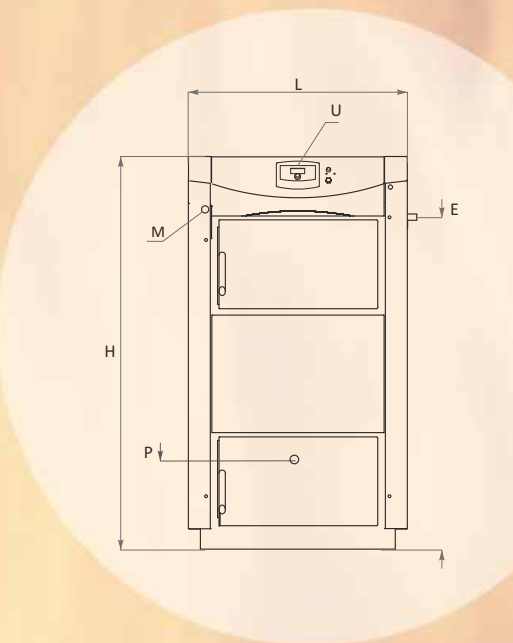
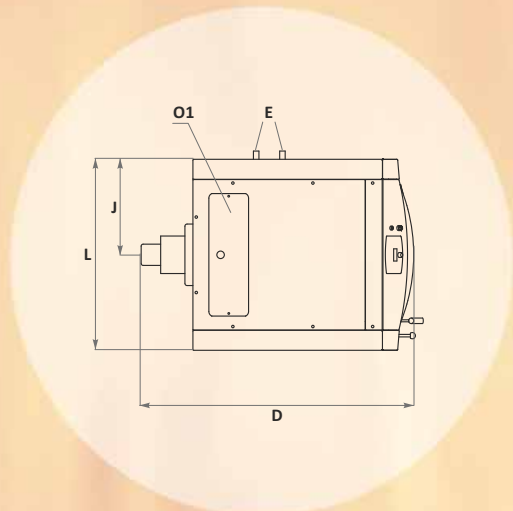


		PyroBurn Alpha 18	PyroBurn Alpha 25	PyroBurn Alpha 40
Kapacitet grejanja	kW	9÷18	12÷25	20÷40
Površina grejanja	m ²	80÷130	100÷240	150÷320
Visina H	mm	1255	1290	1430
Širina L / Dubina D	mm	676/930	765/1090	765/1160
Zapremina rezervoara vode	L	52	68	75
Zapremina ložišta	L	76	132	162
Otpornost ložišta na protok dimnih gasova	Pa/mbar	10/0.10	11/0.11	12/0.12
Potrebna promaja dimnih gasova	Pa	10÷20	10÷20	10÷20
Izolacija Kotla Komora Vrata			Visoko efikasna izolaciona vuna Kermičke pločice Kermičke pločice + Visoko efikasna izolaciona vuna	
Prosečna potrošnja energije	W	80	80	80
Snabdevanje strujom	V/Hz	230/50	230/50	230/50
Preporučeno gorivo			Drvo, vlažnosti 15%, drveni briketi,	
Potrošnja goriva za grijanje sezonu	m ³	14,4÷18	20÷25	32÷40
Vreme sagorevanja deo/potpuno	h	9/4,5	14/7	11/5,5
Dimenzije vrata	mm	400x220	490x260	490x260
Maks. dužina trupaca drveta	mm	330	500	500
Temperatura izduvnih gasova (režim rada)	°C	150-180	150-180	150-180
Temperaturni opseg	°C	65-85	65-85	65-85
Maks. radna temperatura	°C	95	95	95
Min. temperatura povratne vode	°C	60	60	60
Maks. radni pritisak	bar	3	3	3
Težina	kg	330	460	510

Informacije koje se ovde nalaze, podložne su promenama bez prethodne najave.

BURNiT PyroBurn Alpha

tehničke
karakteristike



			PyroBurn Alpha 18	PyroBurn Alpha 25	PyroBurn Alpha 40
Dovod hladne vode	A, mm		R 1¼" / 130	R 1¼" / 170	R 1¼" / 170
Izlaz tople vode	B, mm		R 1¼" / 1150	R 1¼" / 1250	R 1¼" / 1325
Priljučak za sigurnosni ventil	K		✓	✓	✓
Ulaz/izlaz zaštitne zmiđe	E, mm		R ½" / 1070	R ½" / 1160	R ½" / 1235
Dimnjača	F ϕ , mm		150	150	150
	J, mm		970	1075	1150
			338	382	382
Otvor za čišćenje	O1, mm		360/120	455/120	455/120
	O2, mm		325/142	350/140	350/140
Odvod	Y, mm		G ½" / 60	G ½" / 100	G ½" / 100
Klapna - vazduh	Primarni vazduh	V1, mm	610	655	690
	Sekundarni vazduh	V2, mm	490	505	540
Ventilator za dimne gasove	W, mm		790	890	970
Ručica za ekstrakciju dima	M		✓	✓	✓
Okular za pregled procesa sagorevanja	P		✓	✓	✓
Kontroler	U		✓	✓	✓

Informacije koje se ovde nalaze, podložne su promenama bez prethodne najave.



High-tech I Inteligentan

Pyto Burn Lambda kotao opremljen je visoko-tehnološkim pouzdanim kontrolerom sposobnim za upravljanje složenim instalacijama grejanja. Kontroler upravlja procesom sagorevanja preko stalnog praćenja nivoa kiseonika u izduvnim gasovima, njihove temperature kao i temperature kotla.

Efikan i ekološki

Zahvaljujući integiranom senzoru process sagorevanja je optimizovan do te mere da efikasnost kotla prelazi 91%, a emisija izduvnih gasova poštuje najstrože standard EU. Rezervoar vode okružuje ložište u potpunosti, kako bi se najefikasnije iskoristila toplota. Da ne bi došlo do gubitka toplote u ambijent, kotao je izolovan sa spoljne strane vunom za visoke temperature debljine 50 mm.

Testirano i odobreno prema EN – 303-5, klasa 5

Bezbedan

Telo kotla je izrađeno od kotlovskog čelika visokog kvaliteta debljine 6 mm u komori za sagorevsnje i 4 mm na hladno strani. Ugrađene keramičke pločice za visoke temperature osiguravaju ravnomernu distribuciju toplote I zaštitu rezervoara vode od visoke temperature proizvedene sagorevanjem dimnih gasova iz drveta (do 1200°C). Sistem sigurnosnih uređaja omogućava bezbedno funkcionisanje.

Pirolitičko sagorevanje

U komori drvo sagoreva na temperaturi od 580°C i oslobađa gas bogat ugljeničnim jedinjenjima, koji prirodnim putem (bez ventilatora) ide u drugu komoru. Tada se gas meša sa čistim vazduhom I sagoreva na temperaturi do 1200°C. Pri izlasku iz kotla dimni gasovi prolaze kroz turbulatore, I predaju im toplotu, te se do izlaska iz kotla ohladi do 150°C. Zahvaljujući pirolitičkom sagorevanju postiže se maksimalna efikasnost I obezbeđuje minimalna emisija ugljen-dioksida u vazduhu.

Kotao na pirolizu BURNIT PyroBurn Lambda

Visoko efikasan kotao, dizajniran za ekonomično i ekološko grejanje srednjih i velikih prostora.

PyroBurn Lambda kotao pruža intuitivan interfejs, Lambda sensor kiseonika kao i sofisticirane sigurnosne sisteme.



1. Dolazni vazduh; 2. Primarni vazduh; 3. Sekundarni vazduh;
4. Paljenje; 5. Pirolitičko sagorevanje;
6. Ventilator za dimne gasove; 7. Dimnjača



BURNiT PyroBurn Lambda

kotao na pirolizu

Karakteristike proizvoda

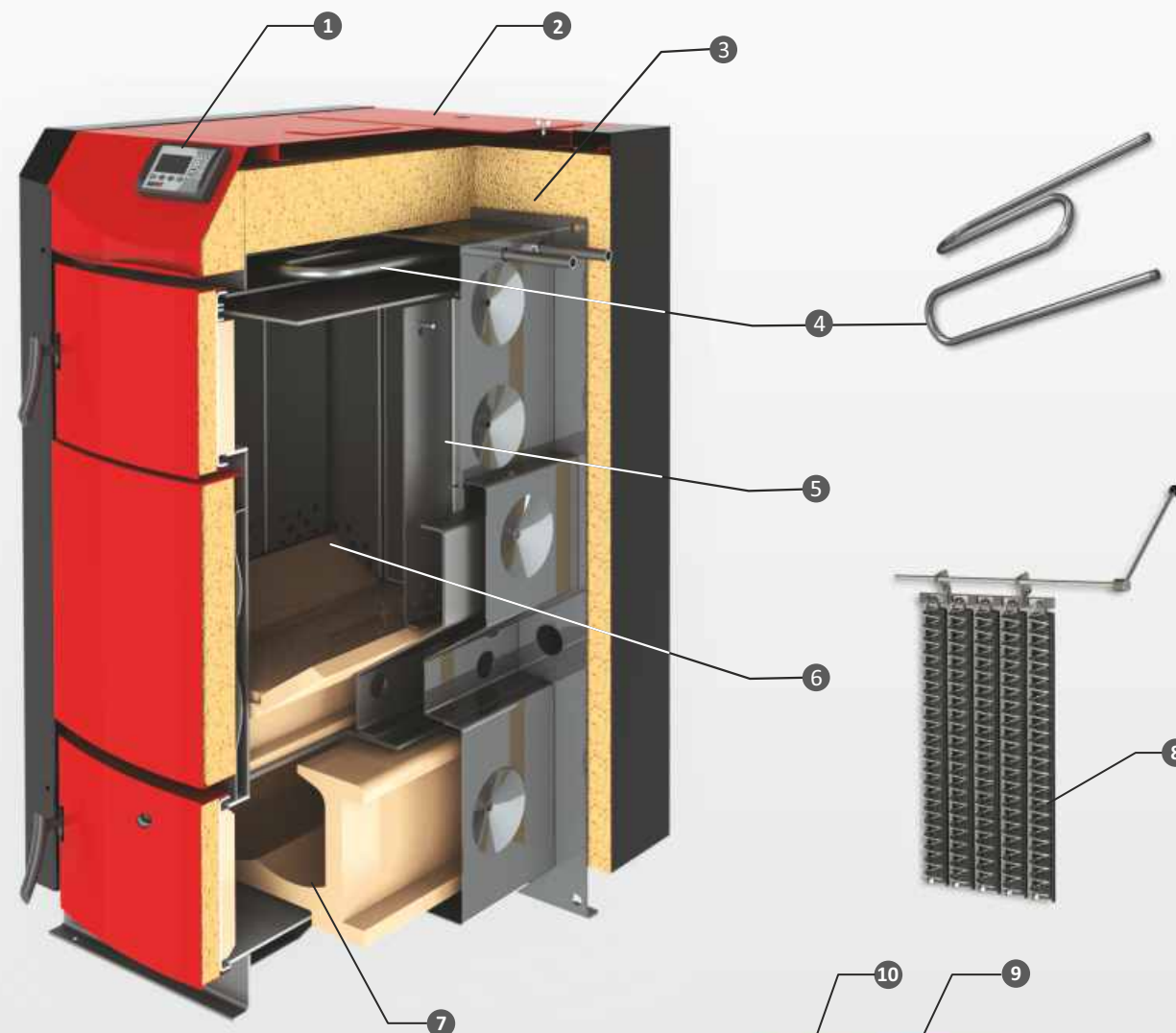
- Mikroprocesor ima mogućnost kontrole jednog grejnog kruga, jednog DHW kruga, kroz povezivanje sa cirkulacionim pumpama I DHW senzorom.
- Lambda sensor za precizno upravljanje procesima sagorevanja
- Sistem čišćenja
- Senzor izduvnih gasova
- Senzor otvorenih vrata, otvaranjem vrata zatvara se klapna koja ne dozvoljava dimu da ide u kotlarnicu. Senzor otvorenih vrata kada su vrata kotla otvorena aktivira ventilator za izbacivanje dima na maks. Brzinu (100%). Ventilator za dim izvlači dim sa zadnje strane kotla kada su vrata otvorena.
- Vazdušne klapne s elektromehanički pokretač (Aktuator) za upravljanje dotokom vazduha. Regulator brzine motora.
- Ventilator za dimne gasove
- Velika vrata ložišta omogućavanju lako loženje čvrstim gorivom (dužina trupaca i do 50 cm).
- Ložište zaštićeno sa svih strana keramičkim pločama.
- Okular za pregled procesa sagorevanja
- Sigurnosni uređaji:
 - 1) Nakon dostizanje 95°C kontroler isključuje ventilator I aktivira pumpe za potrošnu toplu vodu I grejanje. Nezavisni STB termostat gasi ventilator nakon dostizanja 99°C.
 - 2) Zaštitna zmijsa (izmenjivač) – u slučaju pregrevanja, kroz nju protiče hladna voda, koja snižava temperaturu kotla. Povezivanje kotla na vodovodnu mrežu mora biti izvršeno pomoću termzaštitnog ventila (nije u sklopu kompleta).
 - 3) Sigurnosni ventil 3 bara;

Dostupne veličine:

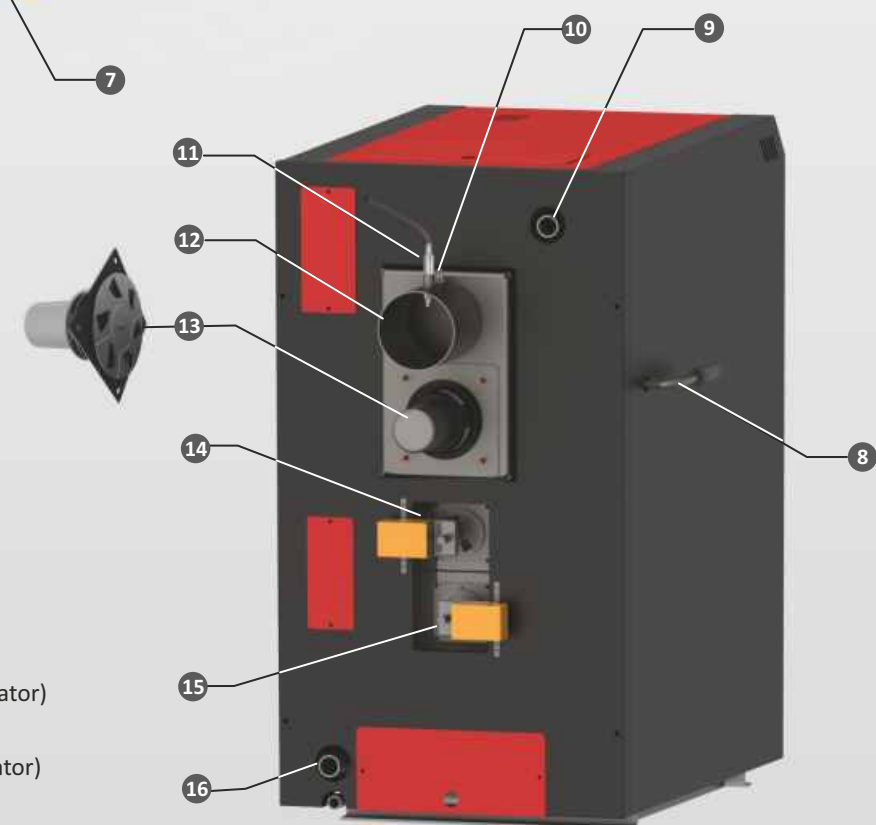
kW 25 30

BURNiT

by SUNSYSTEM



1. Kontroler
2. Oplata
3. Visoko efikasna toplotna izolacija
4. Zaštitna zmijsa
5. Rezervoar vode
6. Komora za utovar drveta
7. Komora za pirolitičko sagorevanje
8. Sistem čišćenja
9. Izlaz tople vode
10. Senzor izduvnih gasova
11. Lambda sensor
12. Dimnjača
13. Ventilator za dimne gasove
14. Klapna za primarni vazduh s elektromehanički pokretač (Aktuator)
15. Klapna za sekundarni vazduh s elektromehanički pokretač (Aktuator)
16. Dovod hladne vode



BURNiT
PyroBurn Lambda
tehničke
karakteristike



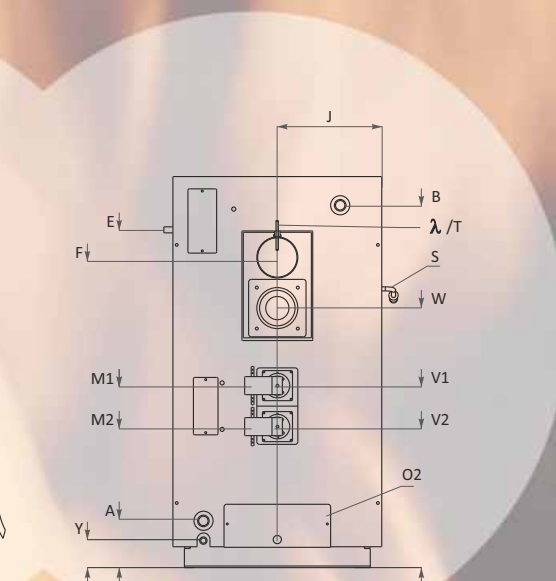
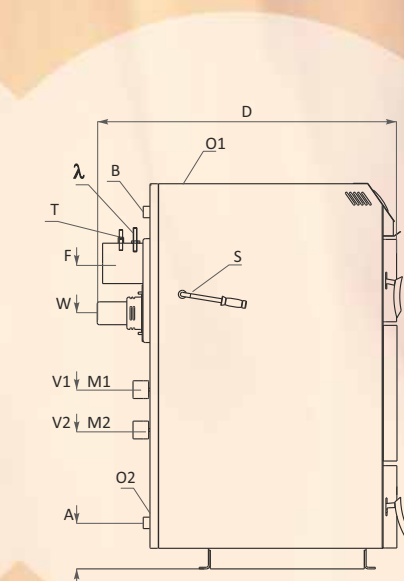
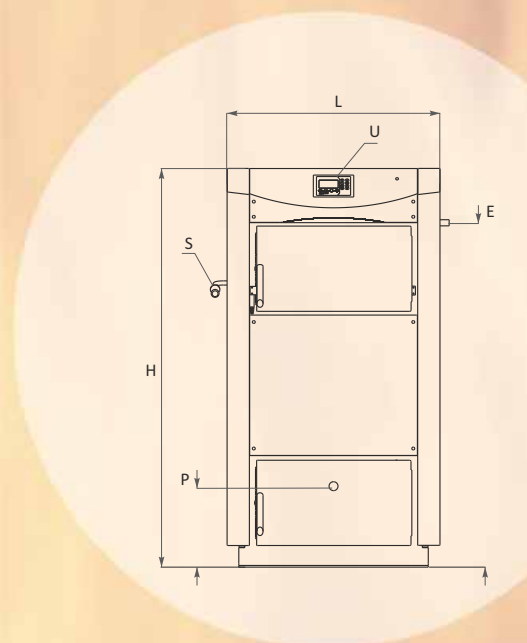
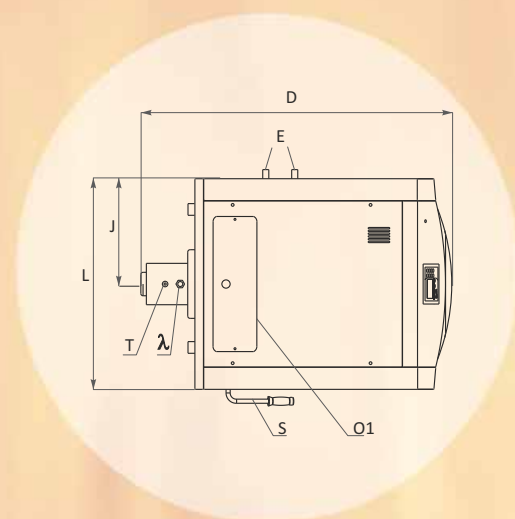
		PyroBurn Lambda 25	PyroBurn Lambda 30
Kapacitet grejanja	kW	12÷25	15÷30
Površina grejanja	m ²	150÷250	150÷350
Visina H	mm	1285	1435
Širina L / Dubina D	mm	675/1130	765/1130
Zapremina rezervoara vode	L	75	85
Zapremina ložišta	L	98	143
Otpornost ložišta na protok dimnih gasova	Pa/mbar	12/0.12	11/0.11
Potrebna promaja dimnih gasova	Pa	10÷15	10÷15
Izolacija Kotla Komora Vrata		Visoko efikasna izolaciona vuna Keramičke pločice Keramičke pločice + Visoko efikasna izolaciona vuna	
Prosečna potrošnja energije	W	200	200
Snabdevanje strujom	V/Hz	230/50	230/50
Preporučeno gorivo		Drvo, vlažnosti 15%, drveni briketi,	
Potrošnja goriva za grijanje sezonu	m ³	10÷20	15÷23
Vreme sagorevanja deo/potpuno	h	10/6	14/8
Dimenzije vrata	mm	400x200	490x260
Maks. dužina trupaca drveta	mm	500	500
	L	1000	1956
Temperatura izduvnih gasova (režim rada)	°C	130-150	130-150
Temperaturni opseg	°C	65-85	65-85
Maks. radna temperatura	°C	95	95
Min. temperatura povratne vode	°C	60	60
Maks. radni pritisak	bar	3	3
Težina	kg	490	610

BURNiT PyroBurn Lambda

tehničke
karakteristike

BURNiT

by **SUNSYSTEM**



		PyroBurn Lambda 25	PyroBurn Lambda 30
Dovod hladne vode	A, mm	R 1¼"/ 160	R 1¼"/ 170
Izlaz tople vode	B, mm	R 1¼"/ 1180	R 1¼"/ 1325
Priključak za sigurnosni ventil	K	✓	✓
Ulaz/izlaz zaštitne zmiје	E, mm	R ½"/1090	R ½"/1160
Dimnjača	F [∅] , mm	150	150
	J, mm	1000	1075
Otvor za čišćenje	gornji O1, mm	400/140	455/120
	donji O2, mm	350/140	350/140
Odvod	Y, mm	R ½"/100	R ½"/100
Klapna - vazduh	Primarni vazduh V1, mm	595	655
	Sekundarni vazduh V2, mm	440	515
Servo motor - regulacija brzine	M1, mm	595	655
	M2, mm	440	515
Ventilator za dimne gasove	W, mm	815	890
Lambda sensor	λ	✓	✓
Senzor izduvnih gasova	T	✓	✓
Sistem čišćenja	S	✓	✓
Okular za pregled procesa sagorevanja	P	✓	✓
Kontroler	U	✓	✓

Informacije koje se ovde nalaze, podložne su promenama bez prethodne najave.



Ekološki

Vrhunski kotao na pelet. Drveni pelet koji se koristi za punjenje kotla predstavlja obnovljivo gorivo sa minimalnom emisijom ugljenika i visokom efikasnosti sagorevanja.

Inteligentan i samostalan

Sve funkcije kotla su potpuno automatizovane – nije potrebna ljudska intervencija za normalan rad kotla. Zahvaljujući poboljšanom algoritmu sa opcionim podešavanjem raznih parametara, sistem se može podesiti na određeni sistem grejanja kako bi se postigla optimalna efikasnost i potrošnja goriva.

Efikasan

Zahvaljujući visokoj tehnologiji sagorevanja i cilindričnom dizajnu tela kotla, njegova efikasnost dostiže 91% uz veoma nisku emisiju ugljen-dioksida. Testirano i odobreno u skladu sa EN 303-5, klasa 5.

Bezbedan

Proces sagorevanja se kontroliše elektronskim putem, modeliranjem gorionika prema energetskim potrebama i održavanjem bezbednog režima. Nezavistan STB termostat zatvara gorionik i ukida dovod vazduha u ložište u slučaju prekoračenja normalnog režima temperature.

BURNIT

by **SUNSYSTEM**

PELLEBURN

Kotao na pelet **BURNIT PelleBurn**

Ecological and highly-efficient heating of bigger houses and industrial spaces. Designed for firing wood pellets.

The mantle fully covers the combustion chamber. Cleaning system.

Set includes:

Pellet boiler PLB, Pellet burner Pell, Auger and Pellet fuel hopper FH 500.



BURNIT
PelleBurn

kotao na pelet

Karakteristike proizvoda

- Automatska operacija
- Visoko tehnološka konstrukcija, cilindričan dizajn tela kotla.
- Mikrokontroler:
 - 1) potpuno automatizovano paljenje i snabdevanje peletom;
 - 2) funkcija samo-čišćenja;
 - 3) kontroliše rad cirkulacione pumpe centralnog grejanja i pumpe za sanitarnu toplu vodu;
 - 4) tajmer;
 - 5) ARM mikroprocesor.
- Dva ventilatora pomažu procesu sagorevanja
 - usisni ventilator kotla
 - ventilator gorionika
- Sistem za automatsko čišćenje
- Built in discharge mechanism drives the ash and soot into a rolling container
- Gorionik za pelet Pell. Mehanizam za izvlačenje gorionika Pell radi lakšeg održavanja.
- Rezervoar za gorivo FH 500 ima mogućnost montaže sa leve ili desne strane kotla.
- Okular za pregled procesa sagorevanja
- Sigurnosni uređaji:
 - 1) Kontroler upozorenja u slučaju abnormalnog porasta temperature;
 - 2) STB termostat reaguje na povećanje temperature i isključuje ventilator;
 - 3) Savijena ulazna cev gorionika sprečava prelazak vatre iz gorionika u rezervoar za pelet;
 - 4) Termostatska zaštita (80°C).
 - 5) Osigurač 10 A.

Dostupne veličine:

kW 15 25 40

BURNIT
by **SUNSYSTEM**

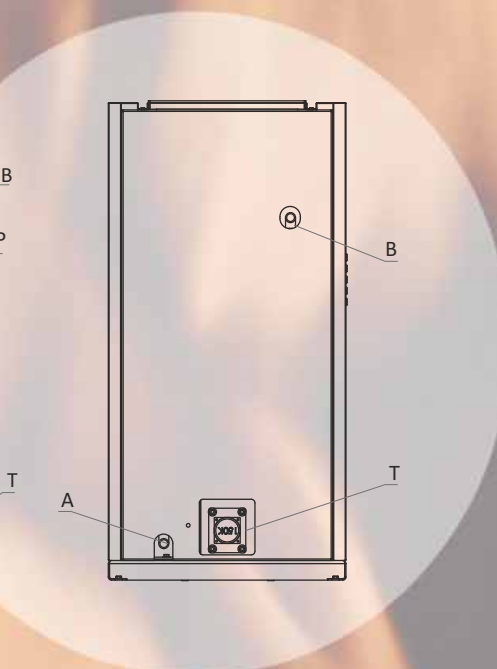
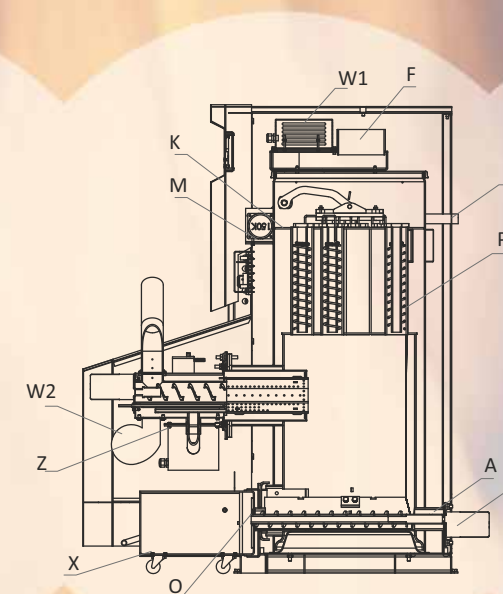
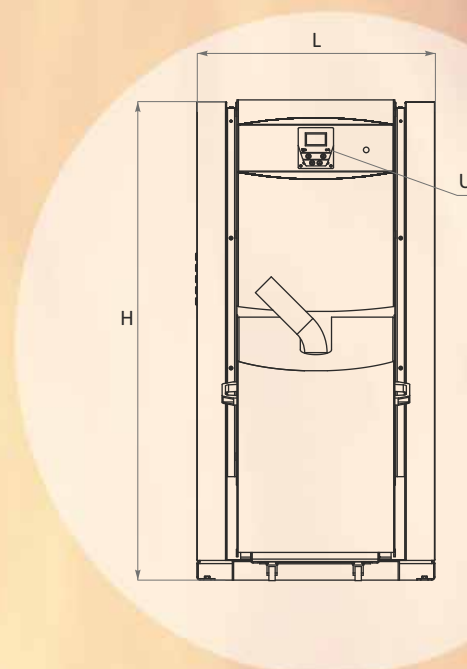
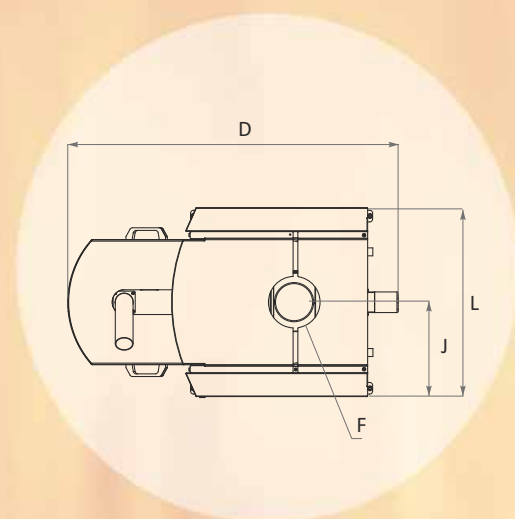


1. Oplata
2. Dvostruka visoko efikasna toplotna izolacija
3. Dimnjača
4. Ventilator za dimne gasove
5. Sistem za automatsko čišćenje
6. Dimne cevi
7. Rezervoar vode
8. Ložište
9. Sistem automatskog uklanjanja pepela u kontejner. Pokretni kontejner za pepeo i čađ.
10. Kontejner za pepeo i čađ sa točkovima, priključen na kotao s metalnim kopčama
11. Gorionik za pelet Pell. Mehanizam za izvlačenje gorionika Pell radi lakšeg održavanja.
12. Mikrokontroler
13. Kotao na pelet PelleBurn
14. Rezervoar za pelet FH 500





		PLB 15	PLB 25	PLB 40	
Kapacitet grejanja	kW	5+15	8+25	10+40	
Površina grejanja	m ²	60+150	80+220	120+380	
Visina H	mm	1300	1420	1700	
Širina L / Dubina D	mm	640/1120	640/1120	700/1420	
Zapremina rezervoara vode	L	55	70	101	
Zapremina ložišta	L	43	53	73	
Otpornost ložišta na protok dimnih gasova	Pa/mbar	10/0.10	11/0.11	12/0.12	
Potrebna promaja dimnih gasova	Pa	10+20	10+20	10+20	
Izolacija	tela kotla oplate kotla	100 mm visoko-efikasna vuna obložena aluminijumskom folijom 20 mm visoko efikasna crna kamena vuna			
Prosečna potrošnja energije	W	50	60	95	
Snabdevanje strujom	V/Hz	230/50	230/50	230/50	
Preporučeno gorivo		Drveni pelet, prečnik 6÷8 mm /EN 14961-2:2011/			
Temperatura izduvnih gasova (režim rada)	°C	<130	<130	<180	
Temperaturni opseg	°C	65-85	65-85	65-85	
Maks. radna temperatura	°C	85	85	85	
Min. temperatura povratne vode	°C	60	60	60	
Maks. radni pritisak	bar	3	3	3	
Težina	kg	220	240	358	
Pelet gorionik BURNIT Pell	Snaga Efikasnost	kW %	5+15 > 96	8+25 > 96	12+40 > 96
Kapacitet rezervoara za pelet FH	L	500	500	500	



		PLB 15	PLB 25	PLB 40
Dovod hladne vode	A, mm	R 1"/100	R 1"/100	R 1"/100
Izlaz tople vode	B, mm	R 1"/980	R 1"/1120	R 1"/1417
Priključak za sigurnosni ventil	K	✓	✓	✓
Priključak za odzračivanje	I	✓	✓	✓
Dimnjača	F ^Ø , mm	133	133	150
	J, mm	1280	1480	1700
	J, mm	320	320	350
Otvor dimnjaka	O, mm	140/300	140/300	140/300
Okular za pregled procesa sagorevanja	V, mm	✓	✓	✓
Usisni ventilator kotla Ventilator gorionika	W1, mm	✓	✓	✓
	W2, mm	✓	✓	✓
Sistem za automatsko čišćenje	P, mm	950	1090	1390
Motor sistema za čišćenje	M, mm	✓	✓	✓
Mehanizam za izvlačenje gorionika Pell	Z, mm	✓	✓	✓
Sistem automatskog uklanjanja pepela u kontejner	T, mm	170	170	170
Kontejner za pepeo i čađ	X, mm	sa točkovima, priključen na kotao s metalnim kopčama		
Mikroprocesorsko upravljanje	U	✓	✓	✓

BURNiT Pell

pelet gorionik

Karakteristike proizvoda:

- Ugrađeni kontroler:
 - 1) potpuno automatizovano paljenje i snabdevanje peletom;
 - 2) funkcija samo-čišćenja, aktivacija od jednog do četiri puta svaka 24 sata;
 - 3) kontroliše rad cirkulacione pumpe centralnog grejanja;
 - 4) kontroliše rad cirkulacione pumpe za sanitarnu toplu vodu
 - 5) upravljanje od strane sobnog termostata;
 - 6) tajmer;
- Fotosenzor – prati snagu plamena gorionika
- Interna spirala
- Cev za snabdevanje se može rotirati za 360° kako bi se našla najbolja pozicija za povezivanje sa rezervoarom
- Suv bezkontaktni grejač obezbeđuje paljenje goriva
- Inovativni sistem čišćenja komore za sagorevanje
- Podesiv pritisak ventilatora (od 0% do 100%)
- Sigurnosni uređaji:
 - 1) Savijena ulazna cev gorionika sprečava prelazak vatre iz gorionika u rezervoar za pelet;
 - 2) Termostatska zaštita (80°C). Kada dostigne 80°C zaustavlja snabdevanje gorionika peletom i signalizira grešku;
 - 3) Osigurač 10 A;
 - 4) U slučaju nestanka struje, svi podešeni parametri će biti zapamćeni zahvaljujući memoriji. Sledeći put, gorionik nastavlja sa radom gde je prekinut.

Dostupne veličine:

kW 25 30 40 70 90 150

BURNiT
by **SUNSYSTEM**

Pelet gorionik BURNiT Pell

Gorionik za pelet BURNiT Pell dizajniran je za sagorevanje drvenog peleta prečnika 6 – 8 mm. Doprinosi visoko-efikasnom i ekološkom procesu sagorevanja. Izrađen je od nerđajućeg čelika, koji izdržava temperature do 1150°C. Ugrađeno mikroprocesorsko upravljanje, sistem samo-čišćenja obezbeđuje lak rad i optimalno sagorevanje.



Opcije montaže



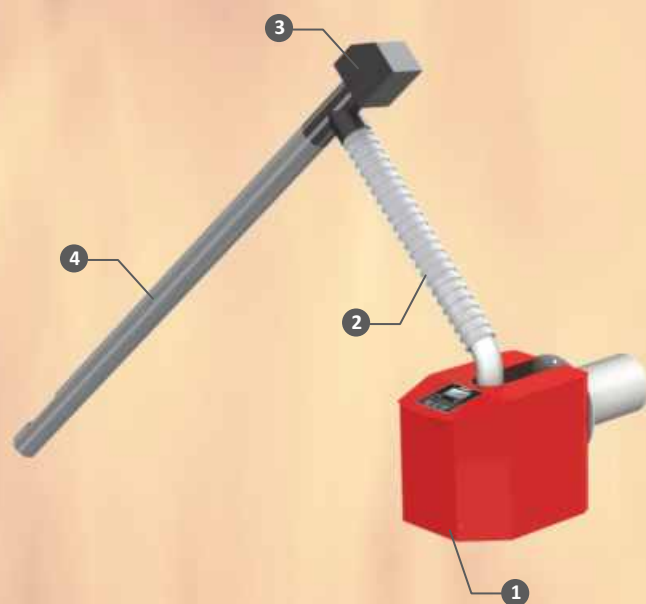
BURNiT WBS +BURNiT Pell



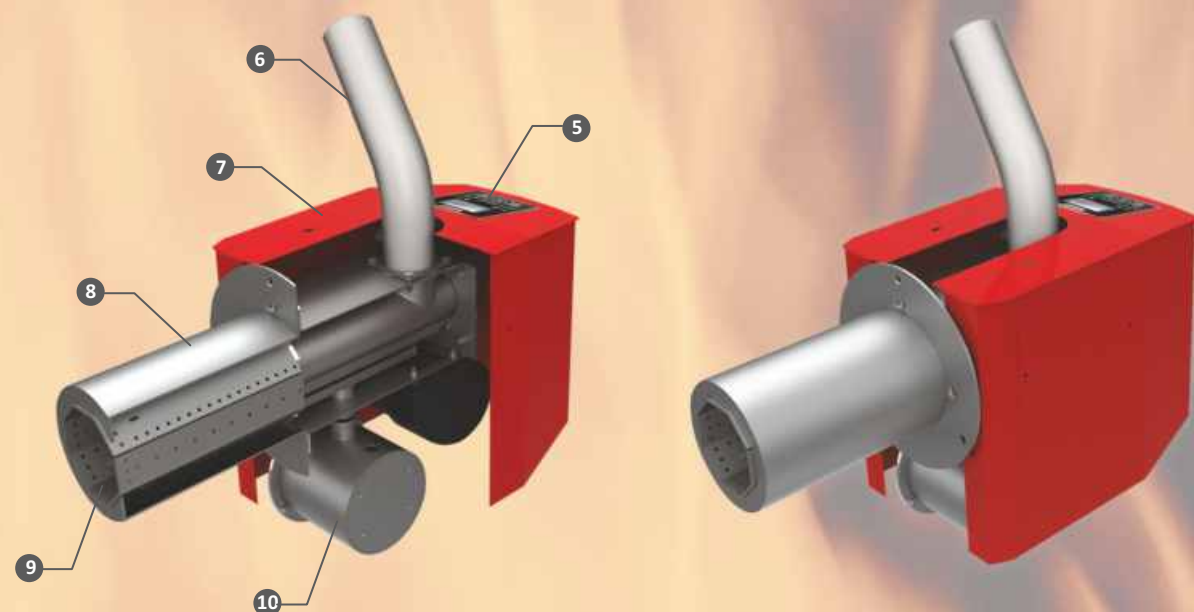
BURNiT WBS Active +BURNiT Pell



BURNiT PelleBurn + BURNiT Pell

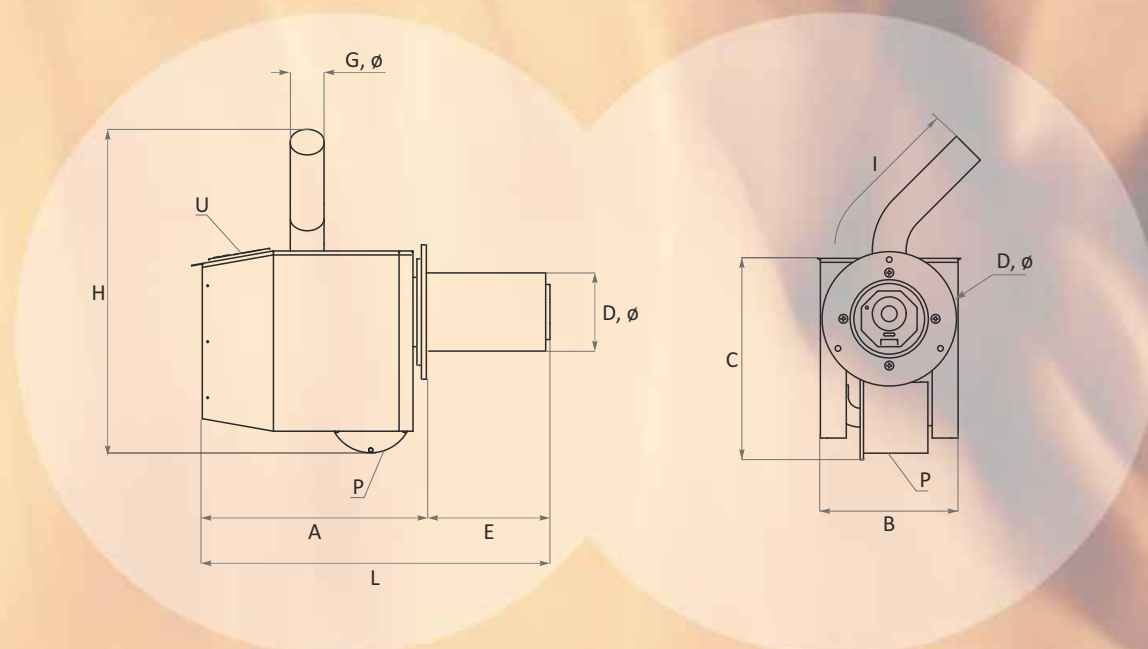
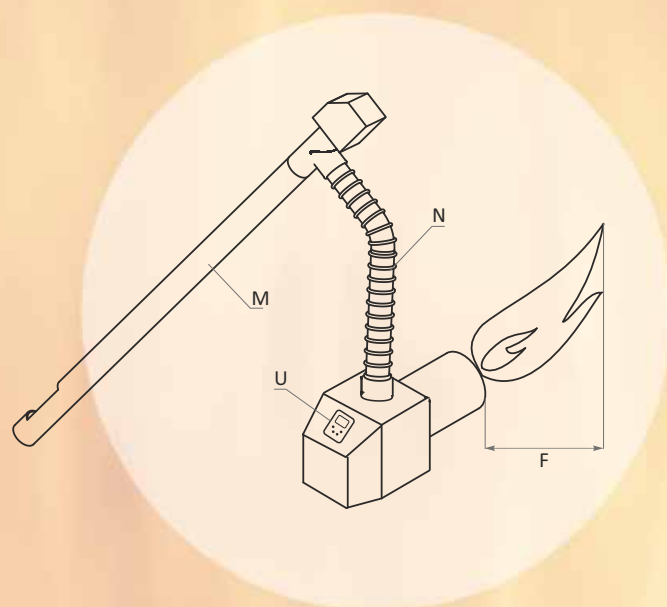


1. Pelet gorionik Pell; 2. Fleksibilna veza (crevo);
3. Električni motor; 4. Automatski transporter za snabdevanje peletom



5. Ugrađeni kontroler; 6. Cev za snabdevanje; 7. Kućište gorionika;
8. Komora za sagorevanje korpusa 9. Komora za sagorevanje;
10. Sistem za automatsko čišćenje

			Pell 25	Pell 30	Pell 40	Pell 70	Pell 90	Pell 150	
Kapacitet grejanja	kW		5÷25	10÷30	10÷40	15÷70	30÷90	50÷150	
Prosečna potrošnja struje gorionika	Paljenje	W	400	400	400	400	400	400	
	Režim rada	W	60÷70	60÷70	60÷70	70÷110	70÷110	70÷110	
	Režim samočišćenja	W	1300	1300	1300	1300	1300	1300	
Snabdevanje strujom	V/Hz		230 AC/50 Hz	230 AC/50 Hz	230 AC/50 Hz	230 AC/50 Hz	230 AC/50 Hz	230 AC/50 Hz	
Ukupne dimenzije	Visina H	mm	575	575	575	575	575	650	
	Širina L	mm	615 / 245	615 / 245	700 / 300	750 / 350	750 / 350	750 / 350	
	Dubina D	mm							
Min. preporučena veličina kotla Komora za sagorevanje	Visina	mm	250	350	350	350	500	500	
	Širina	mm	250	390	450	450	500	500	
	Dubina	mm	390	550	550	600	600	800	
Nivo buke pri radu	Gorionik	dB	40-45	40-45	40-45	40-45	40-45	40-45	
	Transporter	dB	10	10	10	10	10	10	
	Sistem čišćenja	dB	65-67	65-67	65-67	65-67	65-67	65-67	
Potrebna promaja dimnih gasova	Pa		25	25	27	30	32	40	
Preporučeno gorivo	Drveni pelet, prečnik 6÷8 mm /EN 14961-2:2011/								
Podesiv pritisak ventilatora		0% ±100 %	0% ±100 %	0% ±100 %	0% ±100 %	0% ±100 %	0% ±100 %	0% ±100 %	
Fotosenzor		✓	✓	✓	✓	✓	✓	✓	
Kotao za montažu komplet (opciono)		✓	✓	✓	✓	✓	✓	✓	
Izlaz toplote podešavanje		✓	✓	✓	✓	✓	✓	✓	
Kontrola pumpev		kontrološ rad pumpe za centralno grejanje / pumpe tople vode							
Efikasnost sagorevanja/emitivana toplota	%	99/96	99/96	99/96	99/96	99/96	99/96	99/96	
Težina	kg	17	21	23	26	28	32		



			Pell 25	Pell 30	Pell 40	Pell 70	Pell 90	Pell 150
Kućiste gorionika	Dužina	A, mm	390	390	390	390	390	390
	Širina	B, mm	245	245	245	245	245	330
	Visina	C, mm	360	360	360	360	360	410
Ložište	Prečnik	D, mm	140	140	170	170	170	210
	Dužina	E, mm	220	220	300	340	340	340
Kućiste komore za sagorevanje	Prečnik	G, mm	60	60	60	60	60	60
	Dužina	I, mm	250	250	250	250	250	250
Sistem za automatsko čišćenje	P		✓	✓	✓	✓	✓	✓
Ugrađeni kontroler	U		✓	✓	✓	✓	✓	✓
Plamen gorionika	F, mm		750	800	1000	1500	1600	2000
* dužina plamena F je okvirna i zavisi od podešavanja, brzine ventilatora i promaje.								
Transporter	Prečnik	M, mm	75	75	75	75	75	75
	Dužina	mm	1500 / 2000 / 3000	1500 / 2000 / 3000	1500 / 2000 / 3000	1500 / 2000 / 3000	1500 / 2000 / 3000	1500 / 2000 / 3000
	Dužina	kg	5.5 / 7 / 8	5.5 / 7 / 8	5.5 / 7 / 8	5.5 / 7 / 8	5.5 / 7 / 8	5.5 / 7 / 8
Fleksibilna veza (crevo)	Prečnik	N, mm	60	60	60	60	60	60
	Dužina		700	700	700	700	700	700

BURNiT WBS Active-Pell

set spreman za upotrebu
kotao na pelet

Karakteristike proizvoda

- Set spreman za upotrebu.
Testirano i odobreno u skladu sa EN 303-5, klasa 5
- Kotao na čvrsto gorivo WBS Active adaptiran sagorevanju drvenog peleta, pomoću gorionika za pelet Pell i dodatnih elemenata: turbulatori, gornja zaštitna vrata i montažni set.
- Ugrađeni kontroler:
 - 1) potpuno automatizovano paljenje i snabdevanje peletom;
 - 2) funkcija samo-čišćenja, aktivacija od jednog do četiri puta svaka 24 sata;
 - 3) kontroliše rad cirkulacione pumpe centralnog grejanja;
 - 4) kontroliše rad cirkulacione pumpe za sanitarnu toplu vodu
 - 5) upravljanje od strane sobnog termostata;
 - 6) tajmer;
- Rezervoar za gorivo FH 500 ima mogućnost montaže sa leve ili desne strane kotla.
- Sigurnosni uređaji:
 - 1) Savijena ulazna cev gorionika sprečava prelazak vatre iz gorionika u rezervoar za pelet.;
 - 2) Termostatska zaštita (80°C).
 - 3) Osigurač 10 A;
 - 4) In case of power interruption, all parameter settings are stored in the memory of the controller.
 - 5) Zaštitna zmija (izmenjivač) ;
 - 6) Sigurnosni ventil 3 bara;

Dostupne veličine:

kW	WBS Active 20 Pell 25	WBS Active 25 Pell 25	WBS Active 30 Pell 25	WBS Active 40 Pell 40
	WBS Active 50 Pell 40	WBS Active 70 Pell 70	WBS Active 90 Pell 70	WBS Active 110 Pell 90

BURNiT

by **SUNSYSTEM**

Set BURNiT WBS Active - Pell

Kotao WBS Active sa montiranim gorionikom za pelet Pell. Transporter. Rezervoar za pelet FH 500. Za drveni pelet ili čvrsto gorivo (alternativno).

Kotao na čvrsto gorivo WBS Active je za sagorevanje drvenog peleta sa nekim dodatnim elementima. Pomoću njih set WBS Active sa gorionikom za pelet Pell može dostići željeni nivo efikasnosti.

Da biste promenili režim sagorevanja peleta WBS Active + Pell na režim čvrstog goriva ovlašćeni instalater mora isključiti gorionik za pelet Pell, sondu, rezervoar FH 500, i dodatne elemente. Poklopac za otvor gorionika će biti montiran na donjim vratima. Na kraju WBS Active je spreman za rad na režim čvrstog goriva.

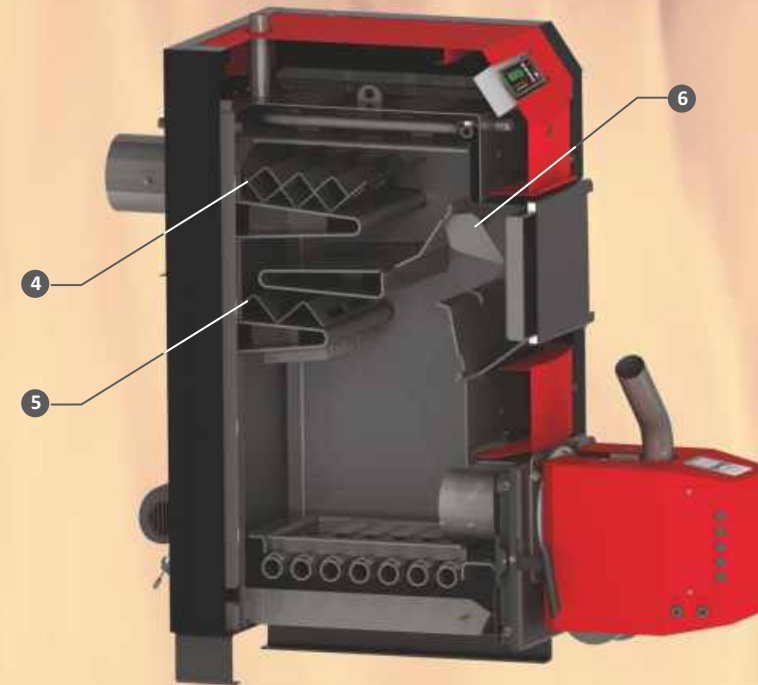


BURNiT WBS Active-Pell

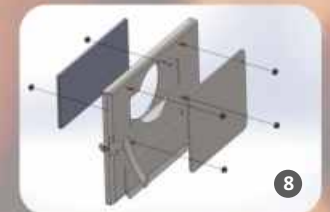
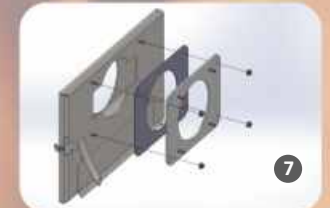
tehničke karakteristike



1. Kotao WBS Active
2. Gorionik za pelet Pell, Fleksibilna veza (crevo), Automatski transporter za snabdevanje peletom; 3. Rezervoar za pelet FH 500



4. Gornja barijera /turbulator/; 5. Donja barijera /turbulator/
6. Gornja zaštitna vrata; 7. Montažni set – za povezivanje gorionika Pell sa kotlom /režim pelet/
8. Prirubnica za zatvaranje donjih vrata /režim čvrsto gorivo/



			WBS Active 20 Pell 25	WBS Active 25 Pell 25	WBS Active 30 Pell 25	WBS Active 40 Pell 40	WBS Active 50 Pell 40	WBS Active 70 Pell 70	WBS Active 90 Pell 70	WBS Active 110 Pell 90
Kapacitet grejanja	kW		17	22	25	30	35	50	60	80
Površina grejanja	m ²		90 ÷ 170	100 ÷ 220	120 ÷ 250	140 ÷ 320	160 ÷ 350	250 ÷ 470	350 ÷ 580	400 ÷ 750
Ukupne dimenzije WBS Active-PELL	Visina H	mm	1215	1215	1215	1215	1215	1365	1365	1365
	Širina L / Dubina D	mm	540/1250	540/1315	600/1315	700/1315	700/1375	700/1495	760/1495	820/1495
Zapremina rezervoara vode	L		92	100	105	118	128	141	156	171
Zapremina ložišta	L		58	62	73	84	97	120	133	160
Otpornost ložišta na protok dimnih gasova	Pa/mbar		20/0.20	25/0.25	28/0.28	32/0.32	56/0.56	89/0.89	115/1.15	130/1.3
Potrebna promaja dimnih gasova	Pa/mbar		12/0.12	12/0.12	12/0.12	12/0.12	12/0.12	14/0.14	16/0.16	20/0.20
Prosečna potrošnja struje gorionika	Paljenje	W	400	400	400	400	400	400	400	400
	Režim rada	W	60÷70	60÷70	60÷70	60÷70	60÷70	70÷110	70÷110	70÷110
	Režim samočišćenja	W	1300	1300	1300	1300	1300	1300	1300	1300
Snabdevanje strujom	V/Hz		230 AC/50 Hz	230 AC/50 Hz	230 AC/50 Hz	230 AC/50 Hz	230 AC/50 Hz	230 AC/50 Hz	230 AC/50 Hz	230AC/50Hz
Nivo buke pri radu	Gorionik	dB	40-45	40-45	40-45	40-45	40-45	40-45	40-45	40-45
	Transporter	dB	10	10	10	10	10	10	10	10
	Sistem čišćenja	dB	65-67	65-67	65-67	65-67	65-67	65-67	65-67	65-67
Preporučeno gorivo	Drveni pelet, prečnik 6÷8 mm /EN 14961-2:2011/									
Montažni set – za povezivanje gorionika Pell sa kotlom/ Dodatni elementi WBS Active			✓/✓	✓/✓	✓/✓	✓/✓	✓/✓	✓/✓	✓/✓	✓/✓
Temperatura izduvnih gasova (režim rada)	°C		<130	<130	<130	<130	<130	<130	<140	<140
Temperaturni opseg/ Maks. radna temperatura	°C		65-85/95	65-85/95	65-85/95	65-85/95	65-85/95	65-85/95	65-85/95	65-85/95
Min. temperatura povratne vode	°C		60	60	60	60	60	60	60	60
Maks. radni pritisak	bar		3	3	3	3	3	3	3	3
Težina WBS Active-Pell	kg		252	260	285	330	355	430	464	493
Kapacitet rezervoara za pelet FH	L		500	500	500	500	500	500	500	500

* Za neophodne parametre kontaktirajte BURNiT ovlašćenog instalatera.

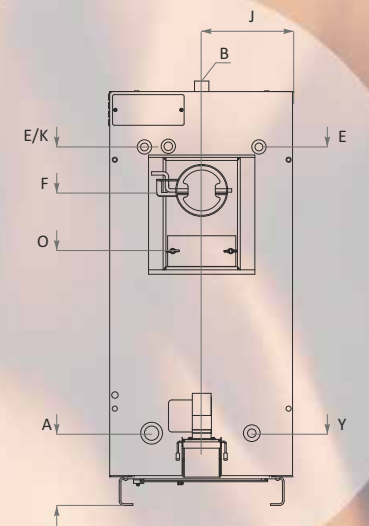
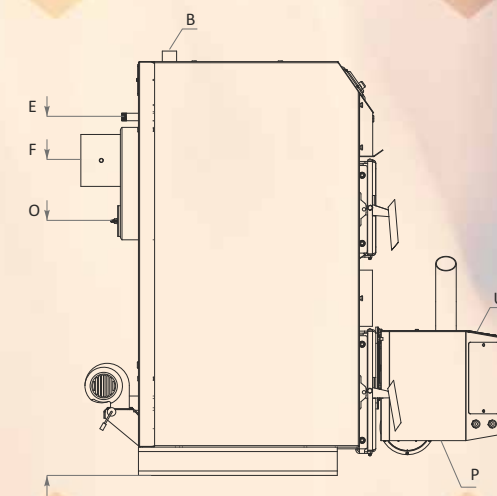
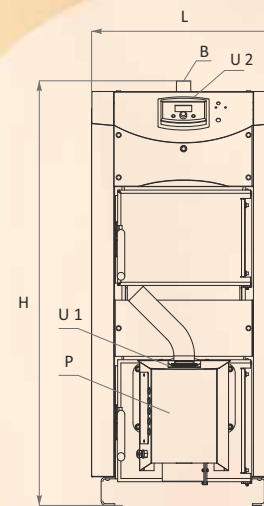
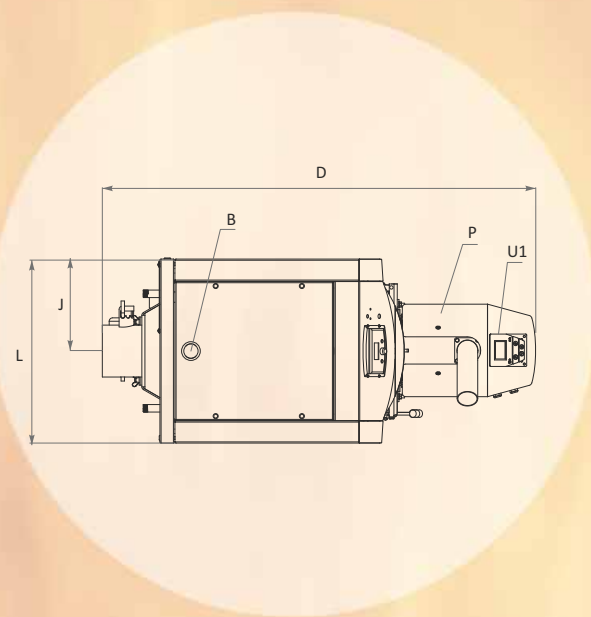
Informacije koje se ovde nalaze, podložne su promenama bez prethodne najave.

BURNIT WBS Active-Pell

tehničke
karakteristike

BURNIT

by **SUNSYSTEM**



		WBS Active 20 Pell 25	WBS Active 25 Pell 25	WBS Active 30 Pell 25	WBS Active 40 Pell 40	WBS Active 50 Pell 40	WBS Active 70 Pell 70	WBS Active 90 Pell 70	WBS Active 110 Pell 90
Dovod hladne vode	A, mm	R 1 1/4"/212	R 1 1/4"/212	R 1 1/4"/212	R 1 1/4"/212	R 1 1/4"/212	R 1 1/4"/212	R 1 1/4"/212	R 1 1/4"/212
Izlaz tople vode	B, mm	R 1 1/4"/1245	R 1 1/4"/1245	R 1 1/4"/1245	R 1 1/4"/1245	R 1 1/4"/1245	R 1 1/2"/1400	R 1 1/2"/1400	R 1 1/2"/1400
Ulaz/izlaz zaštitne zmiije	E	R 1/2"/1052	R 1/2"/1052	R 1/2"/1052	R 1/2"/1052	R 1/2"/1052	R 1/2"/1202	R 1/2"/1202	R 1/2"/1202
Priključak za sigurnosni ventil	K	G 1/2"/1055	G 1/2"/1055	G 1/2"/1055	G 1/2"/1055	G 1/2"/1055	G 1/2"/1205	G 1/2"/1205	G 1/2"/1205
Dimnjača	F [∅] mm	150	150	150	180	180	200	200	200
	J, mm	925	925	925	910	910	1045	1045	1045
Otvor dimnjaka	O, mm	270	270	300	350	350	350	380	410
Odvod	Y, mm	150/70	150/70	150/70	150/70	150/70	150/70	150/70	150/70
Gorionik za pelet Pell/ Prirubnica za gorionik	P	G 1/2"/212	G 1/2"/212	G 1/2"/212	G 1/2"/212	G 1/2"/212	G 1"/212	G 1"/212	G 1"/212
Kontroler Pell /režim pelet/	U1	✓	✓	✓	✓	✓	✓	✓	✓
Kontroler WBS Active /režim čvrsto gorivo/	U2	✓	✓	✓	✓	✓	✓	✓	✓

Informacije koje se ovde nalaze, podložne su promenama bez prethodne najave.



BURNiT

by SUNSYSTEM

CombiBurn DC-A

Ekološki i multifunkcionalan

Drveni pelet koji se koristi u procesu sagorevanja je obnovljivi izvor energije sa minimalnom emisijom gasova. Sagorevanje čvrstog goriva (alternativno), čini CombiBurn DC-A multifunkcionalnim kotlom.

Dve komore za sagorevanje

Telo kotla ima dve komore za sagorevanje. Gorionik za pelet je instaliran u donjem delu. Gornja komora je podeljena od donje pomoću dimne rešetke, na koju je postavljena metalna rešetka za punjenje rezervnog goriva(drvo, drveni briketi ili ugalj). Telo kotla je izrađeno od kotlovskog čelika debljine 6 mm za komoru za sagorevanje i 3 mm za rezervoar za vodu.

Nemojte koristiti obe komore za sagorevanje u isto vreme.

Efikasan

Na putu do dimnjaka dimni gasovi se kreću oko tri barijere ispunjene vodom u komori za sagorevanje. Tako se dimni gasovi hlade do izlaska iz kotla, pošto je njihova toplotna energija prenetu u vodu. Rezervoar vode okružuje komoru za sagorevanje u potpunosti kako bi se najefikasnije iskoristila emitovana toplota. Da bi se sprečio gubitak toplote u ambijent, kotao je izolovan sa spoljne strane kamenom vunom za visoke temperature. Efikasnost – do 89%.

Testirano i odobreno u skladu sa EN 303-5, klasa 5.

Bezbedan

Siguran rad kotla se obezbeđuje nizom sigurnosnih uređaja. Proces sagorevanja se kontroliše elektronski, u skladu sa energetske potrebama i održava optimalan rad. Dva nezavisna termostata (tip STB i bimetalni termostat podešen na 80°C) zaustavljaju dovod goriva do gorionika u slučaju prekoračenja normalnog temperaturnog režima.

Kotao sa dve komore BURNiT CombiBurn DC-A

Visoko efikasan kotao sa dve komore CombiBurn DC-A je namenjen za centralno grejanje prostorija kroz sagorevanje drvenog peleta pomoću gorionika visoke efikasnosti koji je integrisan u donjem delu komore za sagorevanje.

Kao alternativa (rezervna goriva) mogu se koristiti cepanice, briketi i ugalj, koji se lože u gornjoj komori kotla.

Set uključuje:

Kotao sa dve komore CombiBurn DC-A, gorionik za pelet CW-A, Rezervoar za pelet CW-A i Kontejner za pepeo i čađ sa točkovima

Pažnja! Nemojte koristiti obe komore za sagorevanje u isto vreme.



BURNIT CombiBurn DC-A

kotao sa
dve komore

Karakteristike proizvoda

• Funkcije kontrolera:

- 1) potpuno automatizovano paljenje i snabdevanje peletom;
- 2) Ventilator obezbeđuje stabilan rad gorionika;
- 3) Funkcija samo-čišćenja (1-4 puta u toku 24 sata sa jednakim razmacima), programiranje vremena početka
- 4) Sistem za automatsko uklanjanje pepela u kontejner;
- 5) Kontrolni rad cirkulacione pumpe centralnog grejanja
- 6) Kontrolni rad cirkulacione pumpe za sanitarnu toplu vodu
- 7) Upravljanje od strane sobnog termostata
- 8) Tajmer
- 9) Opcija za ručni režim rada kada koristite gornju komoru za sagorevanje drveta /ili uglja.

• Dizajn dvostruke komore. Gorionik za pelet je instaliran u donjem delu. Metalna rešetka deli gornju i donju komoru za sagorevanje. Rezervno gorivo (drva, drveni briketi ili uglj) se loži sa gornje strane metalne rešetke u gornjoj komori.

• Dvoja vrata obezbeđuju pogodan pristup za čišćenje izduvnih cevi i komore za sagorevanje.

• Tropromajni protok vazduha obezbeđuje efikasnu razmenu toplote.

• Sistem automatskog uklanjanja pepela u kontejner. Pokretni kontejner za pepeo i čađ.

• Okular za pregled procesa sagorevanja

• Gorionik i rezervoar su povezani bočno od kotla.

Opcija za montiranje gorionika i rezervoara se nalazi sa obe strane kotla.

• Sigurnosni uređaji:

- 1) Kontroler upravlja temperaturom kotla i gorionika;
- 2) Termostatska zaštita (80°C). Kada dostigne 80°C zaustavlja snabdevanje gorionika peletom i signalizira grešku;
- 3) Osigurač 10 A;
- 4) Zaštitna zmija (izmenjivač);
- 5) Sigurnosni ventil je povezan sa rezervoarom za vodu u slučaju vraćanja plamena prema transporteru, ispušta vodu u spojnu flanšu lociranu između transportera i rezervoara i preventivno gasi vatru.

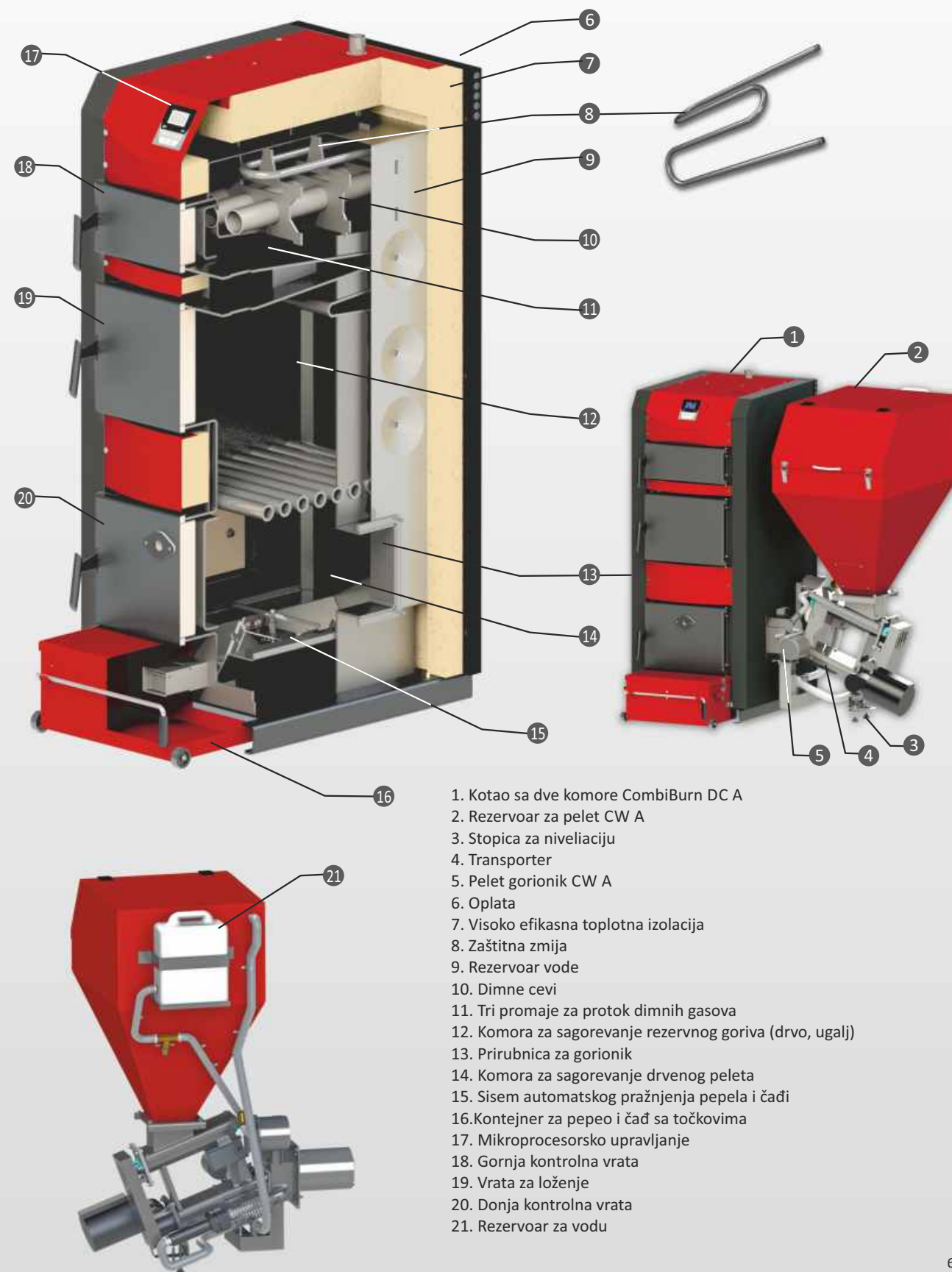
Dostupne veličine:

kW 30

BURNIT

by SUNSYSTEM

CombiBurn DC-A



BURNIT CombiBurn DC-A

tehničke karakteristike

BURNIT

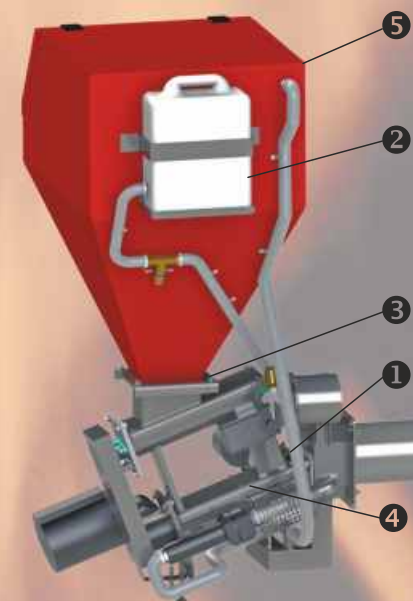
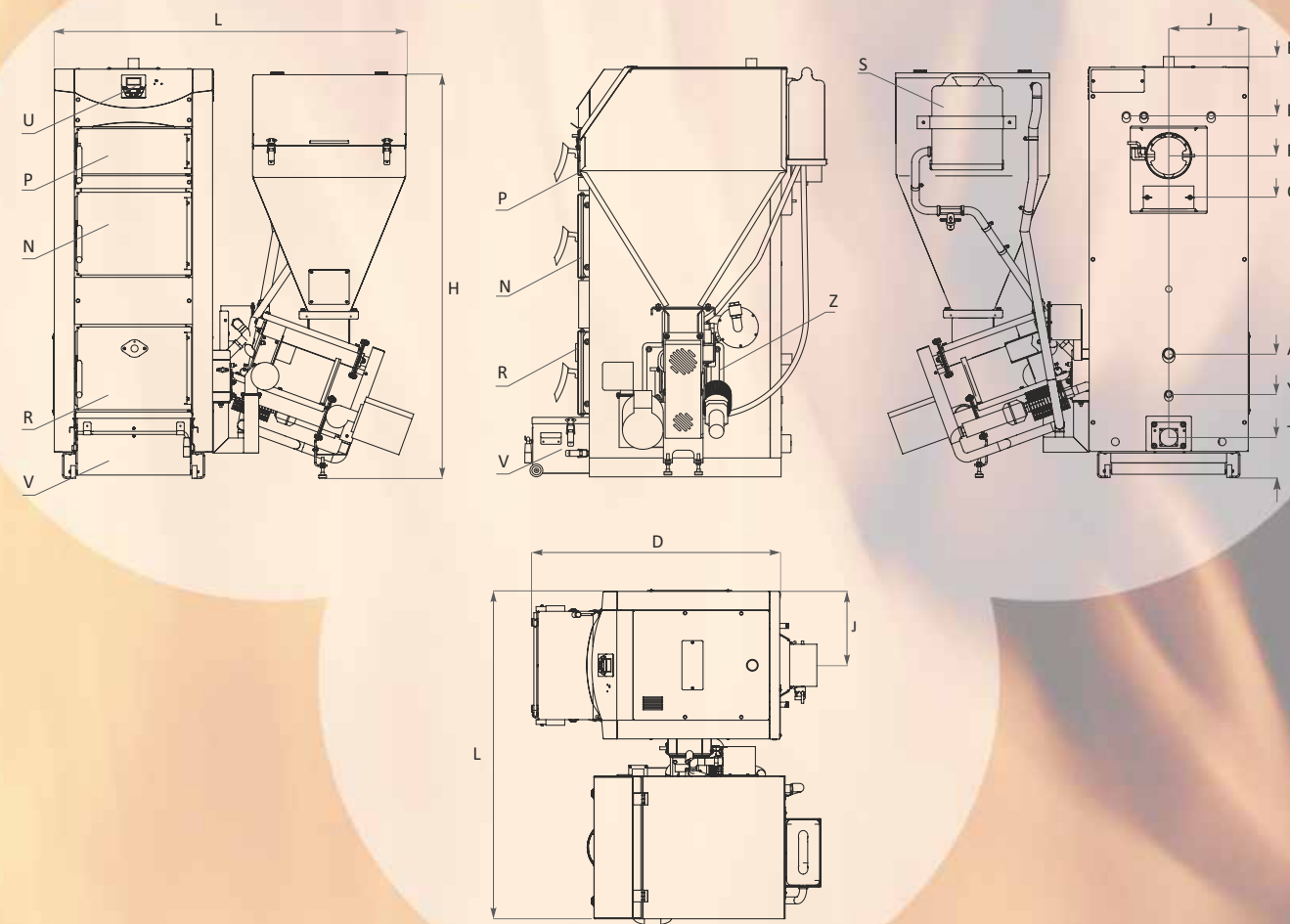
by **SUNSYSTEM**

		CombiBurn DC A 30	
Kapacitet grejanja		kW	30 kW
Površina grejanja		m ²	~150 ÷ 300
Dimenzije /kotao, gorionik i rezervoar/ Visina H/ Širina L / Dubina D		mm	1600 / 1320 / 1070
Visina / Širina / Dubina		mm	1560/630/1070
Zapremina rezervoara vode		L	113
Zapremina komore za rezervno gorivo (drvo, ugalj)		L	96
Zapremina komore za pelet		L	72
Potrebna promaja dimnih gasova		Pa/mbar	20/0.20
Preporučeno gorivo		Automatsko loženje Ručno loženje	Drveni pelet, prečnik 6-8 mm /EN 14961-2:2011/ ili koštice plodova Drvo, vlažnosti 20%, drveni briketi, drvo + ugalj
Maks. dužina trupaca drveta		mm	400
Temperaturni opseg /Maks. radna temperatura		°C	65 + 85 / 95
Temperatura izduvnih gasova (režim rada)		°C	150 + 180
Maks. radni pritisak		bar	3
Dovod hladne vode		A, mm	G1½" / 460
Izlaz tople vode		B, mm	G1½" / 1510
Ulaz/izlaz zaštitne zmijske		K, mm	R¾" / 1400
Dimnjača		F, mm J, mm	ø 152 / 1260 315
Otvor dimnjaka		O, mm	200x90
Vrata za loženje		N, mm	200x390
Gornja kontrolna vrata		P, mm	150x390
Donja kontrolna vrata		R, mm	300x390
Kontejner za pepeo i čađ sa točkovima		V, mm	220x500x200
Motor transportera /pražnjenje sistema/		T, mm	135
Odvod		Y, mm	R¾" / 290
Prirubnica gorionika (opciono)		Z	✓
Kontroler		U	✓
Visina / Širina / Dubina		mm	1105 / 625 / 810
Kapacitet rezervoara goriva		L	270
Kapacitet rezervoara vode		S, L	10
Kapacitet grejanja		kW	30
Prosečna potrošnja struje gorionika		Paljenje Režim rada Režim samočišćenja	~1600 ~60 ÷ 70 ~1300
Snabdevanje strujom		V/Hz	220 AC / 50
Težina /kotao/ Težina /kotao, gorionik i rezervoar/		kg	400 535

Kotao sa dve komore DC-A

Rezervoar
za pelet
CW-A

Pelet
gorionik
CW-A



Mehanizam transportera i rezervoara za skladištenje i transport goriva.

Sastoji se od cevi sa spiralom spojenih sa motornim reduktorom, a montiranih sa zadnje strane transportera. Transporter i rezervoar su spojeni flanšom.

Sigurnosni ventil (1) je povezan sa rezervoarom za vodu (2) u slučaju vraćanja plamena prema transporteru, ispušta vodu u spojnu flanšu (3) lociranu između transportera (4) i rezervoara (5) i preventivno gasi vatru. Održavanje protoka je opbebeđeno mehanizmom transportera i spojnom flanšom. Poklopac rezervoara mora biti zatvoren tokom rada kotla.

Informacije koje se ovde nalaze, podložne su promenama bez prethodne najave.

BURNIT FH
rezervoar za pelet

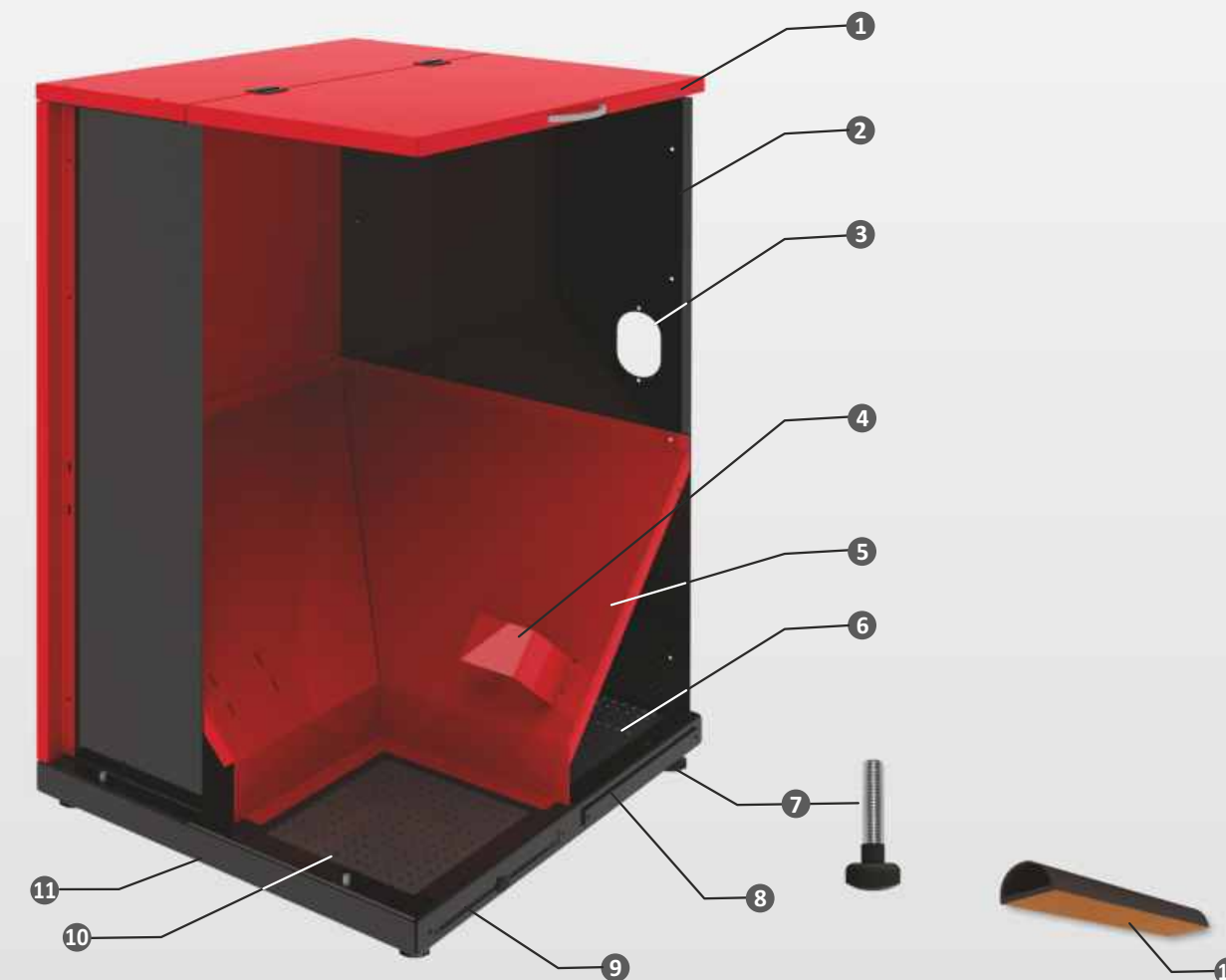
BURNIT
by **SUNSYSTEM**
FH 500

Karakteristike proizvoda

- Dizajn rezervoara za pelet omogućava instalaciju po izboru sa obe strane kotla.
- Napravljen od hladno valjanog lima sa slojem polimera.
- Značajno smanjena minimalna potrebna količina peleta zahvaljujući dizajnu nagiba podloge za izlaz peleta..
- Upotreba peleta po osnovu redosleda dolaska u rezervoar
- Pogodan poklopac za utovar peleta, obezbeđen potpornim mehanizmom.
- Zaptivna cev za izlaz peleta sprečava propadanje granula.
- Ugrađeni drenažni otvori i podignuta osnova rezervoara omogućavaju lako čišćenje prašine peleta, bez čekanja pražnjenja. U zavisnosti od orijentacije rezervoara, kontejner za prašinu se može postaviti levo ili desno.
- Mogućnost preciznog nivelisanja rezervoara pomoću stopica.

Rezervoar za pelet BURNIT FH 500

Pelet rezervoar, dizajniran za kotlove na pelet. Kapacitet rezervoara se određuje na osnovu dnevne ili nedeljne potrošnje goriva. Rezervoar kapaciteta 500 litara omogućava punjenje 280-300 kg peleta, prečnika 6 mm, i dopunjavanje jednom nedeljno (za gorionik snage do 40 kW). Podignuta baza s drenažnim otvorima i kontejner za odvajanje i čišćenje prašine peleta.

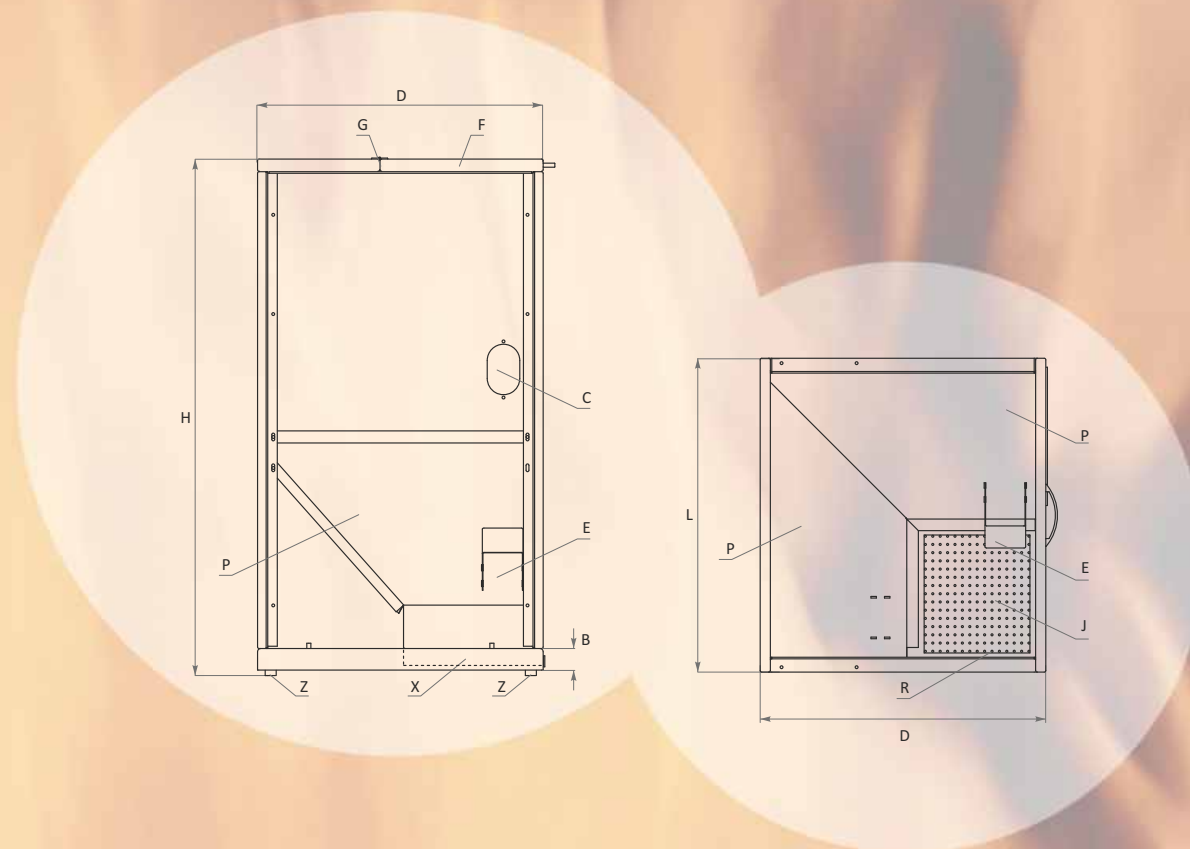


1. Poklopac otvora za punjenje peleta s mehanizam za glatke zatvaranje
2. Bočne strane
3. Otvor na bočnoj strani za priključenje puža
4. Držać puža
5. Ploča vodič peleta
6. Drenažni otvori

7. Stopice za nivelisanje rezervoara
8. Poklopac kontejnera za prašinu
9. Kontejner za prašinu
10. Dno rezervoara
11. Osnova
12. Zatvorena korpa za izlaz peleta

BURNIT FH

tehničke
karakteristike



		FH 500
Kapacitet	L	500
Maks/Min količina peleta ϕ , 6+8 mm	kg	280+300 / 15
Visina H	mm	1260
Širina L / Dubina D	mm	772 / 730
Osnova	B, mm	53
Otvor na bočnoj strani za priključenje puža	C, ϕ mm	76
Držać puža	E	✓
Poklopac otvora za punjenje peleta	F, mm	400 / 772
Mehanizam za glatke zatvaranje poklopca	G	✓
Drenažni otvori	J	✓
Kontejner za prašinu	X	✓
Nagib ploče za vođenje	P	45°
Dno rezervoara	R, mm	300 / 300
Stopice za nivelisanje rezervoara	Z	✓
Zatvorena korpa za izlaz peleta		✓
Težina	kg	82

Informacije koje se ovde nalaze, podložne su promenama bez prethodne najave.

BURNiT Comfort

peći na pelet
PD i PM/PM B

Model BURNiT Comfort PD

- Za direktno grejanje prostorija
- Vrata sa otpornim staklom na toplotu
- Inteligentni kontroler. Daljinski upravljač
- Čišćenje i sagorevanje sa uštedom goriva
- Prinudna cirkulacija vazduha za brzo i ravnomerno zagrevanje
- Ugrađen gorionik i rezervoar za pelet
- Savremeni dizajn.
Boje: bež, bordo i crna.

Dostupne veličine:

kW 6 8 10

Model BURNiT Comfort PM / PM B

- Za centralno grejanje životnih prostora
- Vrata sa otpornim staklom na toplotu (Comfort PM) i Toplotno izolovana metalna vrata (Comfort PM B)
- Rezervoar vode
- Inteligentni kontroler. Daljinski upravljač
- Čišćenje i sagorevanje sa uštedom goriva
- Ugrađen gorionik i rezervoar za pelet
- Savremeni dizajn.
Boje: bež, bordo i crna.

Dostupne veličine:

kW 15 23



BURNiT
by **SUNSYSTEM**
Comfort

Peći na pelet BURNiT Comfort PD i PM /PM B

BURNiT Comfort peći na pelet se koriste za grejanje prostorija. Ne zahtevaju posebnu kotlarnicu. Peći stvaraju toplotu sagorevanjem drvenog peleta. Drveni pelet ima visoku gustinu, oni su kompaktni i ne zahtevaju posebne uslove skladištenja. Sagorevanje peleta obezbeđuje visoku efikasnost i nizak sadržaj pepela.

Peći na pelet se lako instaliraju, štede prostor, i opremljene su elektronskim kontrolama. Jednostavne i elegantne za dnevne sobe, restorane ili hotele. Obezbeđuju zagrejanu prostoriju sa pogledom na vatru (modeli Comfort PD / PM sa rezervoarom vode).

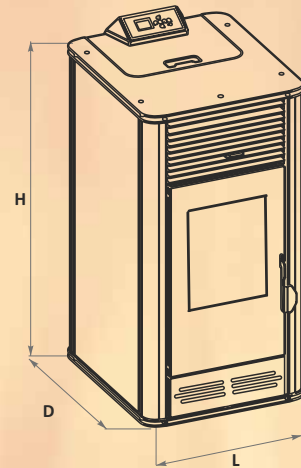
Čuvaju koristan stambeni prostor - mogu se instalirati na balkonima otopnim na mraz (model Comfort PM/B sa rezervoarom vode i toplotno izolovanim metalnim vratima).



BURNIT Comfort PD

tehničke
karakteristike

BURNIT by SUNSYSTEM Comfort PD

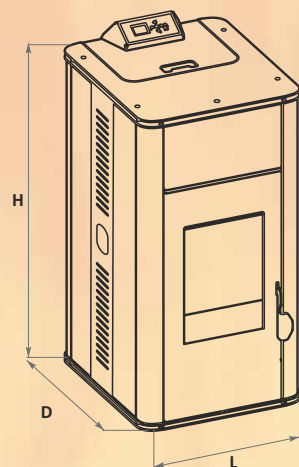


		Comfort PD 6 kW	Comfort PD 8 kW	Comfort PD 10 kW
Nominalna toplotna snaga	kW	6 kW	8 kW	10 kW
Površina zagrevanja	kW	1,8 kW	2,4 kW	3 kW
Površina grejanja	m ²	~60	~80	~100
Visina H	mm	800	1000	1050
Širina L / Dubina D	mm	470/500	485/630	485/630
Dovod vazduha	ø, mm	80	80	48
Odvod vazduha /dimnjača/	ø, mm	80	80	80
Kapacitet rezervoara goriva - maksimalno ispunjen	kg	12,5	15	15
Težina	kg	95	115	125
Preporučeno gorivo		Drveni pelet, prečnik 6+8 mm /EN 14961-2:2011/	Drveni pelet, prečnik 6+8 mm /EN 14961-2:2011/	Drveni pelet, prečnik 6+8 mm /EN 14961-2:2011/
Maks/min potrošnja goriva po satu	h/kg	1,5/0,4	1,95/0,7	2,7/0,6
Pelet gorionik		✓	✓	✓
Efikasnost	Nominalna snaga Maks. snaga grejanja	% 90 80	92 86	92 90
Temperature toplog vazduha	Nominalna snaga Maks. snaga grejanja	°C 180 100	195 160	195 160
Vreme za sagorevanje celog rezervoara peleta	Nominalna snaga Maks. snaga grejanja	h 7,7 25	7,7 21,4	8 22
Prosečna potrošnja energije - Paljenje	W	340	340	360
Snabdevanje strujom	V/Hz	230/50	230/50	230/50
Kontroler. Daljinski upravljač		✓	✓	✓
Boje		Bež / Bordo / Crna	Bež / Bordo / Crna	Bež / Bordo / Crna

Informacije koje se ovde nalaze, podložne su promenama bez prethodne najave.

BURNiT Comfort PM

tehničke
karakteristike



BURNiT

by **SUNSYSTEM**

Comfort PM

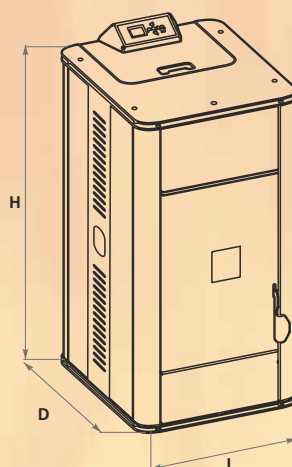


		Comfort PM 15 kW	Comfort PM 23 kW
Nominalna toplotna snaga	kW	15 kW	23 kW
Površina zagrevanja	kW	3 kW	3 kW
Površina grejanja	m ²	~120	~220
Visina H	mm	930	1080
Širina L / Dubina D	mm	585/555	585/555
Dovod vazduha	ø, mm	38	60
Odvod vazduha /dimnjača/	ø, mm	80	80
Kapacitet rezervoara goriva - maksimalno ispunjen	kg	22	30
Težina	kg	140	160
Preporučeno gorivo		Drveni pelet, prečnik 6+8 mm /EN 14961-2:2011/	
Maks/min potrošnja goriva po satu	h/kg	3/1,2	5/1,5
Pelet gorionik		✓	✓
Efikasnost	Nominalna snaga	92	92
	Maks. snaga grejanja	86	86
Temperature toplog vazduha	Nominalna snaga	195	195
	Maks. snaga grejanja	160	160
Vreme za sagorevanje celog rezervoara peleta	Nominalna snaga	7,7	7,7
	Maks. snaga grejanja	21,4	21,4
Prosečna potrošnja energije - Paljenje	W	450	450
Snabdevanje strujom	V/Hz	230/50	230/50
Zapremina rezervoara vode	L	35	75
Maks. radni pritisak	bar	2	2
Toplotna snaga kotla	kW	12	20
Kontroler. Daljinski upravljač		✓	✓
Boje		Bež / Bordo / Crna	

BURNiT Comfort PM B

tehničke
karakteristike

BURNiT by SUNSYSTEM Comfort PM B



Comfort PM B
15 kW

Comfort PM B
23 kW

Nominalna toplotna snaga	kW	15 kW	23 kW
Površina zagrevanja	kW	3 kW	3 kW
Površina grejanja	m ²	~120	~220
Visina H	mm	930	1080
Širina L / Dubina D	mm	585/555	585/555
Dovod vazduha	ø, mm	38	60
Odvod vazduha /dimnjača/	ø, mm	80	80
Kapacitet rezervoara goriva - maksimalno ispunjen	kg	22	30
Težina	kg	140	160
Preporučeno gorivo		Drveni pelet, prečnik 6+8 mm /EN 14961-2:2011/	
Maks/min potrošnja goriva po satu	h/kg	3/1,2	5/1,5
Pelet gorionik		✓	✓
Efikasnost	Nominalna snaga	92	92
	Maks. snaga grejanja	86	86
Temperature toplog vazduha	Nominalna snaga	195	195
	Maks. snaga grejanja	160	160
Vreme za sagorevanje celog rezervoara peleta	Nominalna snaga	7,7	7,7
	Maks. snaga grejanja	21,4	21,4
Prosečna potrošnja energije - Paljenje	W	450	450
Snabdevanje strujom	V/Hz	230/50	230/50
Zapremina rezervoara vode	L	35	75
Maks. radni pritisak	bar	2	2
Toplotna snaga kotla	kW	12	20
Kontroler. Daljinski upravljač		✓	✓
Boje		Bež / Bordo / Crna	



BURNIT

by **SUNSYSTEM**

Efikasno I alternativno
ekološko grejanje

