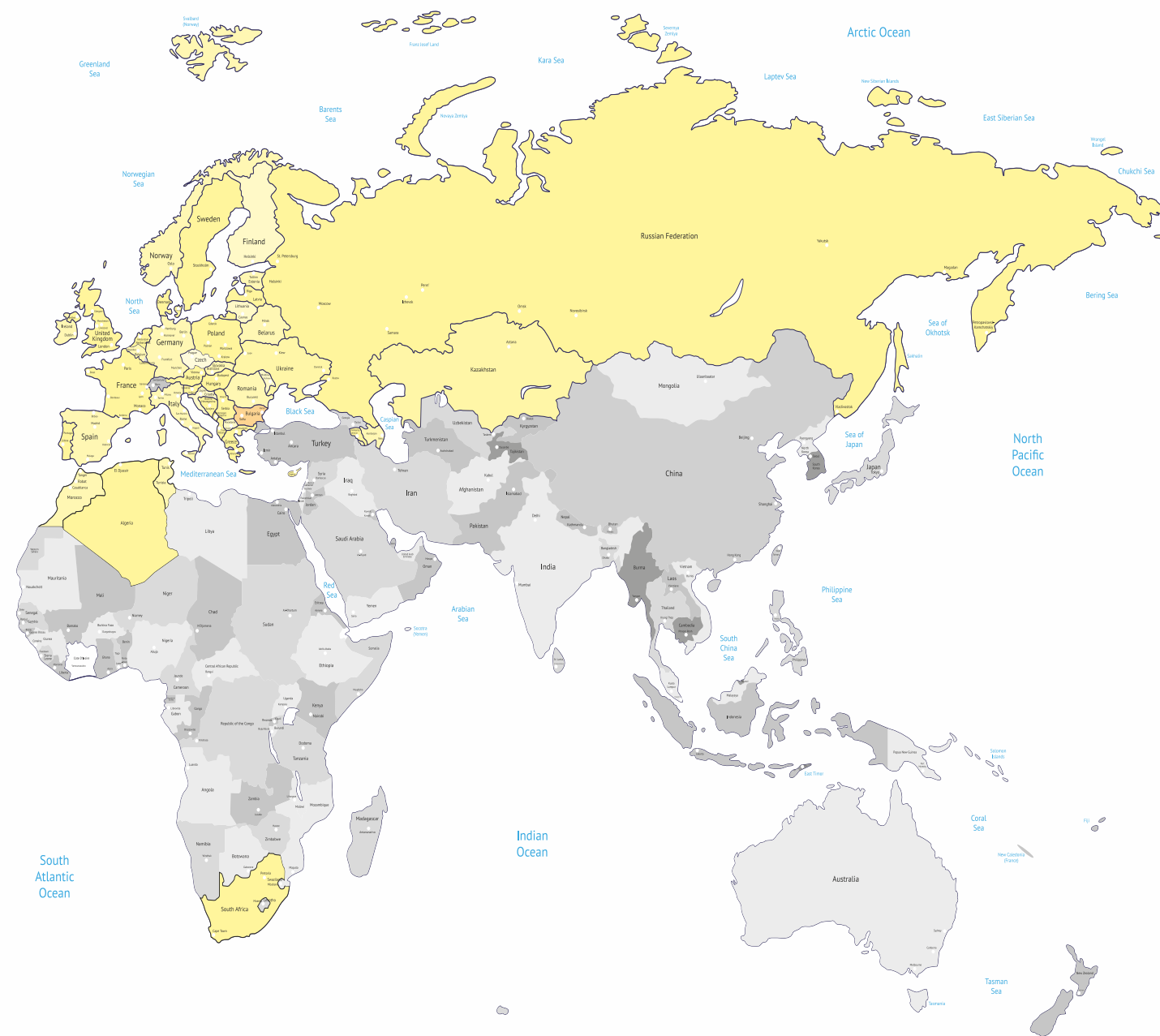
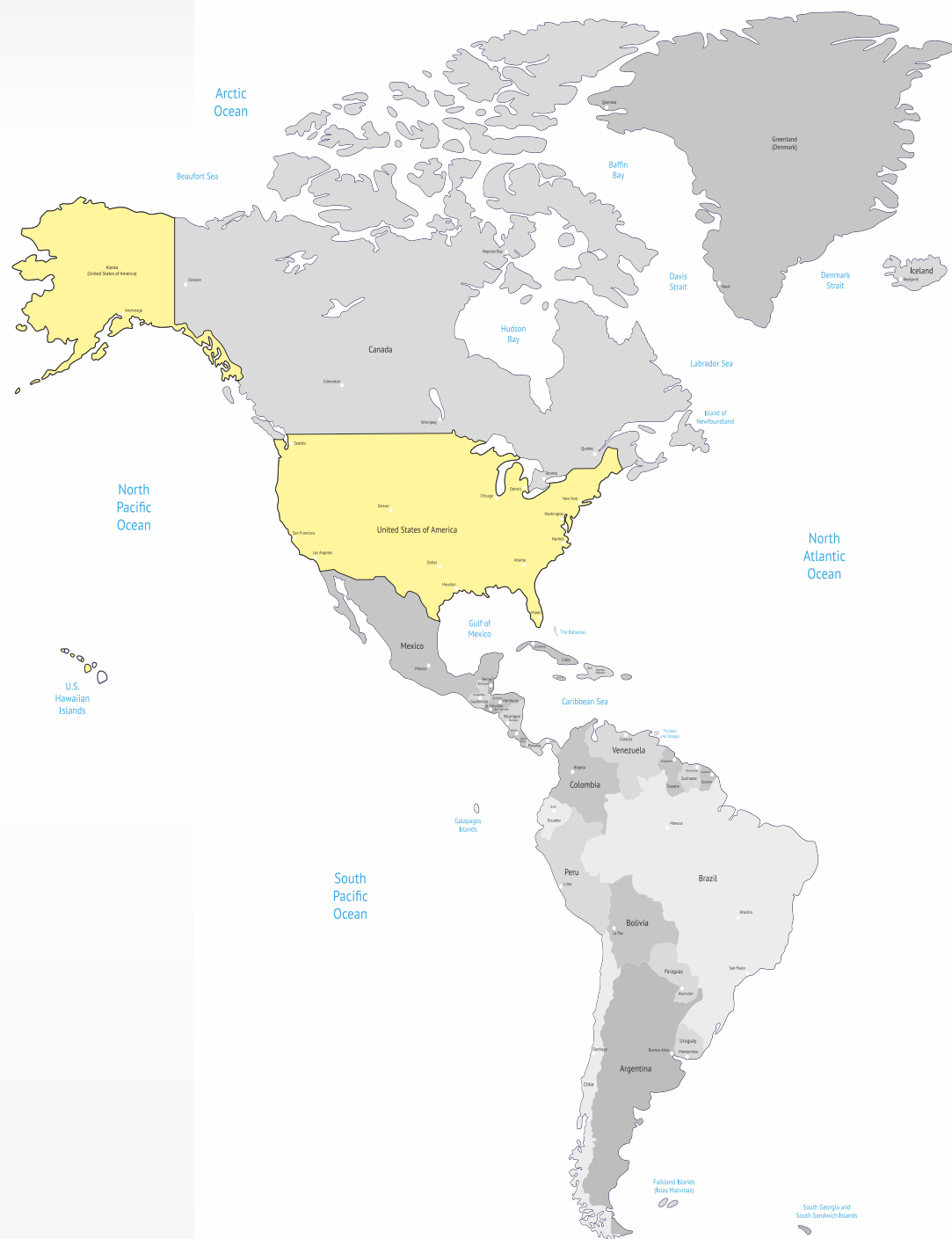


SUNSYSTEM®

www.sunsystem.bg

BOJLERI ZA PODNU MONTAŽU

katalog 2014



Sedište:

12 Madara Blvd,
9700 Šumen, B U G A R S K A
office@sunsystem.bg
www.sunsystem.bg

Tržište:

- | | | |
|---------------------|------------------|----------------------------|
| Alžir | Finska | Norveška |
| Albanija | Francuska | Poljska |
| Jermenija | Nemačka | Portugal |
| Austrija | Velika Britanija | Rumunija |
| Belorusija | Grčka | Rusija |
| Belgija | Mađarska | Saudijska Arabija |
| Bugarska | Irska | Srbija |
| Bosna i Hercegovina | Italija | Slovačka |
| Hrvatska | Letonija | Slovenija |
| Kosovo | Litvanija | Španija |
| Češka Republika | Makedonija | Švedska |
| Danska | Crna Gora | Tunis |
| Estonija | Maroko | Ukrajina |
| | Moldavija | Sjedinjene Američke Države |
| | Holandija | |



KOMPANIJA

NES – NEW ENERGY SYSTEMS LTD je proizvođač aparata za korišćenje alternativnih izvora energije.

Kompanija je osnovana 2002. godine u Šumenu, Bugarska. Danas, osoblje broji preko 330 kvalifikovanih profesionalaca koji rade u objektima od 30.000 kvadratnih metara. Svi procesi su regulisani QMS ISO 9001:2008.

Proizvodnja se plasira na tržište Evrope, Amerike i Afrike, a ostala tržišta se planiraju u budućim aktivnostima.

Većina proizvoda NES je dizajnirana da koristi alternativne izvore energije poput solarne energije, biomase. Ovi proizvodi obezbeđuju štednju energetske rezervi planete, i minimiziraju emisiju ugljenika.

SUNSYSTEM®

Energy from the sun

- **SOLARNA TOPLOTA**
Solarni kolektori
Domaći / Skladištenje / Kombinovane cisterne
Bafer cisterne
Toplotne pumpe
- **FOTONAPONSKA**
Fotonaponski moduli, pribor
Projektovanje, nabavka i isporuka postrojenja z
proizvodnju električne energije iz energije Sunca

BURNIT

by SUNSYSTEM

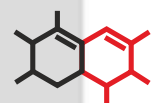
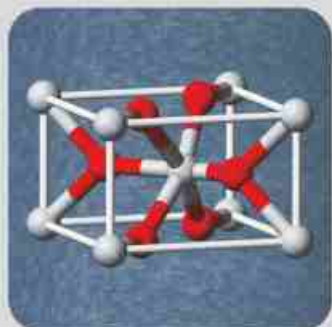
- **GREJANJE NA BIOMASU**
Kotlovi na čvrsto gorivo
Kotlovi na pirolizu
Kotlovi na pelet
Kombinovani kotlovi: pelet ili čvrsto gorivo
Pelet gorionici
Peći na pelet/drvo



SADRŽAJ

Bojleri za podnu montažu serija S	str. 8
Visoko efikasni bojleri za sistem toplotnih pumpi serija SWP	str. 28
Baferi za sistem grejanja serija P serija PS serija PBS /PBS-H	str. 34 str. 40 str. 44
Kombinovani bojleri serija KSC	str. 50
Higijenski kombinovani bojleri serija HYG serija HYG B	str. 56 str. 62
Solarni bojleri serija ST	str. 68
Toplotna pumpa serija TDB-C serija TDB-A	str. 76 str. 82





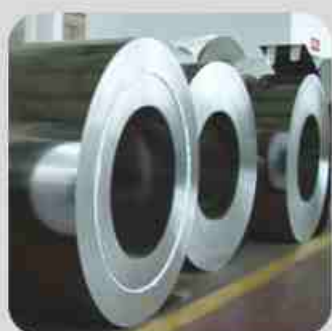
Titanijum emajl

Topla voda je agresivna na čelik. U cilju zaštite rezervoara od korozije, svi SUNSYSTEM bojleri su čvrsto pokriveni titanijum emajlom. Na taj način topla voda ostaje čista, a rezervoar zaštićen od korozije.



Izolacija

Kvalitet izolacije bojlera je ključni faktor toplotne sposobnosti i energetske efikasnosti. Svi SUNSYSTEM bojleri kapaciteta do 500 l su opremljeni poliuretanskom krutom penom debljine 50 mm; svi bojleri većeg kapaciteta, svi baferi i svi kombinovani bojleri opremljeni su prenosivom poliuretanskom mekom penom debljine 100 mm.



Materijali

Svi SUNSYSTEM uređaji su izrađeni od odabranih materijala koji obezbeđuju najbolje performanse proizvoda i dugovečnost. Materijal i komponente naših dobavljača, poseduju kvalitet potvrđen od strane renomiranih sertifikacionih institucija.



Obnovljivi izvori energije

Mnogi bojleri SUNSYSTEM imaju mogućnost korišćenja obnovljivih izvora energije, kao što su solarni sistemi, kotlovi na biomasu, toplotne pumpe i dr. Koristite obnovljive izvore energije kako biste smanjili svoje troškove i dali doprinos smanjenju ugljenika u atmosferu.

Katodna zaštita



Anodni zaštitnici, ugrađeni u sve SUNSYSTEM bojlere obezbeđuju sekundarnu zaštitu rezervoara vode od korozije. Zaštitni efekat se ostvaruje na tri načina:

- Smanjuje se električni potencijal rezervoara vode, zahvaljujući elektro-galvanskoj polarizaciji
- Zaštitni sloj na metalnim delovima koji dolaze u kontakt sa vodom
- Absorbuje kiseonik iz vode, i na taj način je čini bezopasnom.



Komplet za elektro grejanje



Svi SUNSYSTEM bojleri mogu biti opciono opremljeni elektro kompletom za grejanje. Komplet se sastoji od jednog ili više elektro grejača i termostata sa termalnom zaštitom. Termostat se može podesiti u rasponu od 30°C- 80°C, a termalna zaštita reaguje u slučaju da voda dostigne 95°C.



Revizioni otvor



Veliki i pogodan revizioni otvor, nalazi se u donjem delu bojlera i omogućava lako održavanje i čišćenje. Otvor je zatvoren emajliranim poklopcem koji može imati priključak za montažu elektro grejača ako je potrebno.



Izmenjivači toplote



SUNSYSTEM bojleri su dostupni sa jednim ili dva izmenjivača toplote, što omogućava korišćenje spoljnih izvora energije kao što su solarni sistemi, kotlovi na biomasu, toplotne pumpe i dr. Svi izmenjivači toplote su projektovani sa velikom površinom za prenos toplote što obezbeđuje visoku efikasnost.



serija S

tehničke specifikacije
vertikalni modeli
SEL

SUNSYSTEM®



		SEL 150	SEL 200	SEL 300	SEL 400	SEL 500	SEL 750	SEL 1000	SEL 1500	SEL 2000
Kapacitet	L	150	200	300	400	500	750	1000	1500	2000
Visina H / Montažna visina	mm	1080/1210	1350/1460	1420/1580	1470/1670	1720/1890	2010/2030	2060/2080	2310/2370	2310/2370
Prečnik D	mm	ø 560	ø 560	ø 660	ø 750	ø 750	ø 950	ø 1050	ø 1050	ø 1350
Izolacija		50 mm tvrda poliuretanska pena			50 mm tvrda poliuretanska pena			100 mm meka poliuretanska pena, sa mogućnošću skidanja		
Radni pritisak / Maks. temperatura	bar/°C	10/95	10/95	10/95	10/95	10/95	10/95	10/95	10/95	10/95
Testirani pritisak rezervoara	bar	15	15	15	15	15	15	15	15	15
Termometar		✓	✓	✓	✓	✓	✓	✓	✓	✓
Anodna zaštita		✓	✓	✓	✓	✓	✓	✓	✓	✓
Elektro grejač (opciono)	kW	3÷6	3÷6	3÷6	3÷7,5	3÷7,5	3÷7,5	2x7,5	3x7,5	4x7,5
Težina	kg	50	68	86	123	140	210	245	284	750

serija S
bojleri za
podnu montažu

SUNSYSTEM®

modeli:



SEL bojler bez izmenjivača



SN bojler sa jednim izmenjivačem



SON bojler sa dva izmenjivača

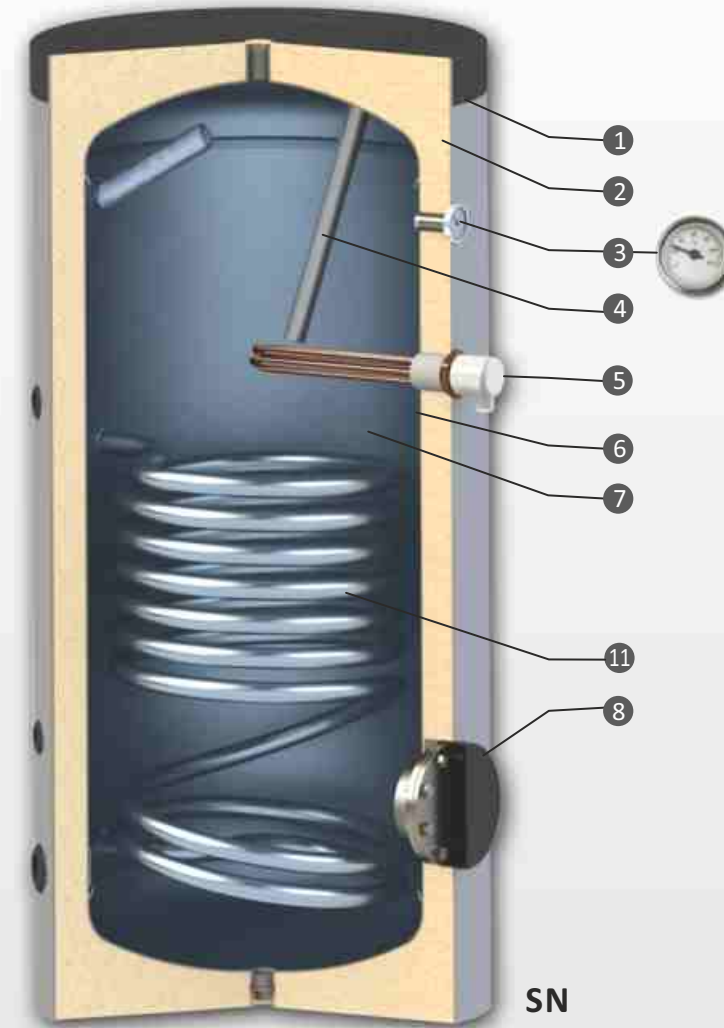
Za direktno/indirektno grejanje
pogodno za solarno grejanje ili/i grejanje prostora.

Karakteristike proizvoda:

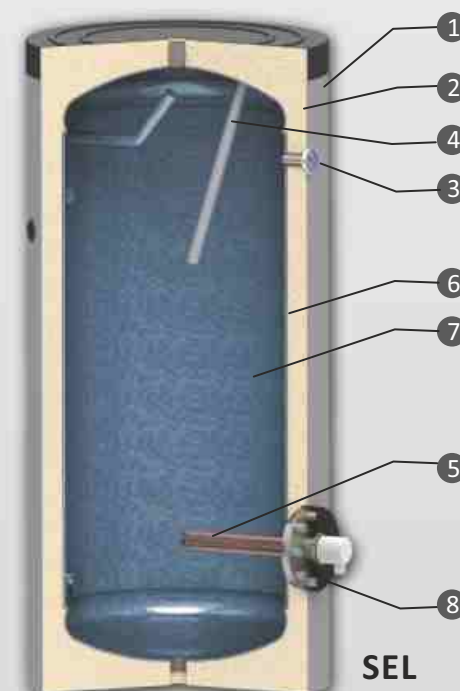
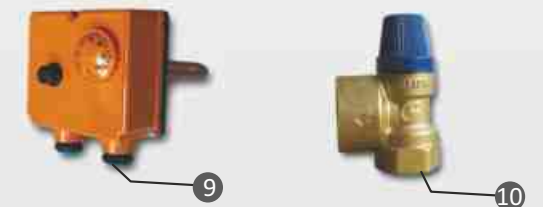
- Visoko efikasna izolacija i omotač od PVC obojen bojom RAL 9006.
- Multipoziciono montiranje senzora temperature.
- Antikorozivna zaštita se ostvaruje pomoću emajlirane izrade rezervoara i anodne zaštite.
- Svi izlazi sa unutrašnjim navojima
- Jednostavna montaža
- Revizioni otvor
- Mogućnost vertikalne ili horizontalne orijentacije.
- Izmenjivač toplote /izmenjivači (SN / SON) omogućavaju korišćenje spoljnih obnovljivih izvora energije, kao što su solarni sistemi i kotlovi na biomasu.
- Opremljeni električnim kompletom nominalne snage 3kW, 4.5kW, 6kW ili 7.5kW.

Modeli i veličine:

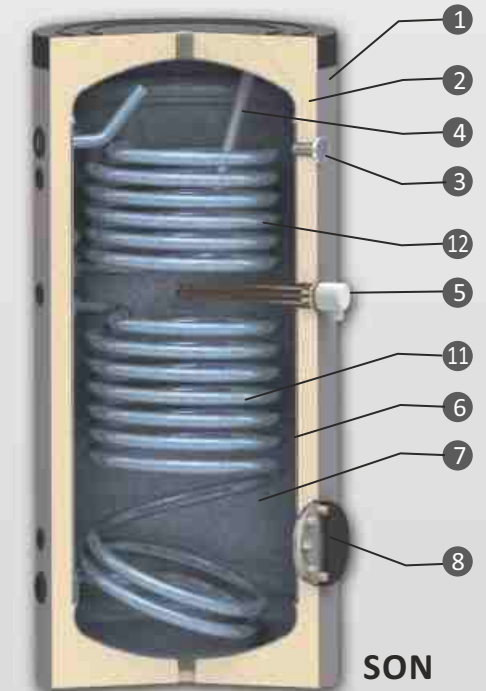
SEL	V	150	200	300	400	500	750	1000	1500	2000
	H	150	200	300	400	500	750	1000	1500	2000
SN	V	150	200	300	400	500	750	1000	1500	2000
	H	150	200	300	400	500	750	1000	1500	2000
SON	V	150	200	300	400	500	750	1000	1500	2000
	H			300	400	500	750	1000	1500	2000



1. PVC omotač obojen bojom RAL 9006
2. Visoko efikasna toplotna izolacija
3. Termometar
4. Anodna zaštita (DIN 4753-6)
5. Elektro grejač
6. Rezervoar vode od čeličnog lima S235JR
7. Emajl (DIN 4753-3)
8. Revizioni otvor
9. Termostat sa integrisanom toplotnom zaštitom
10. Sigurnosni ventil, 8 bara
11. Donji izmenjivač toplote (SN /SON)
12. Gornji izmenjivač toplote (SON)



SEL

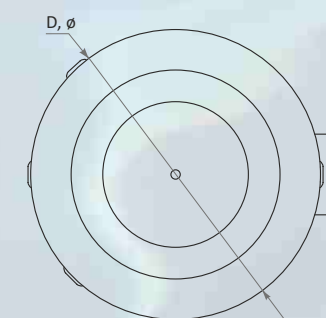
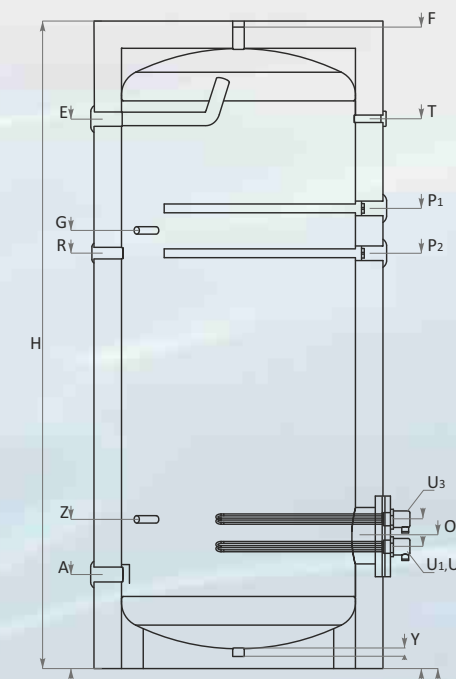
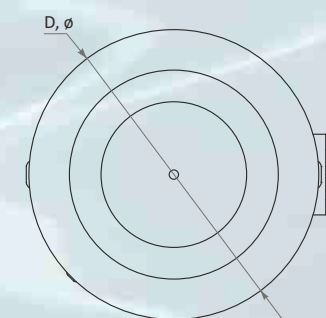
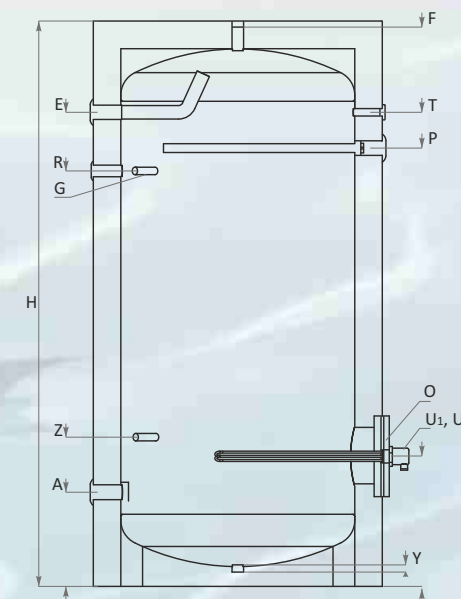
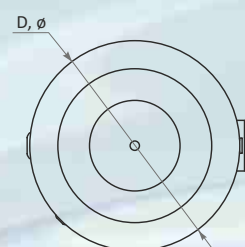
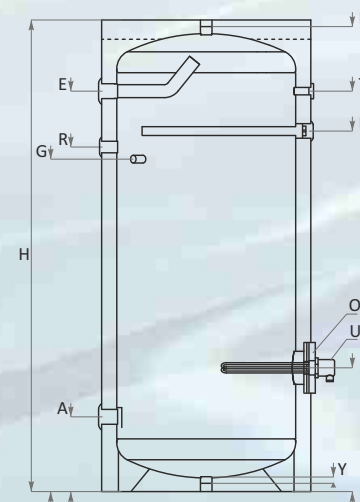
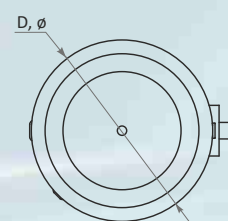
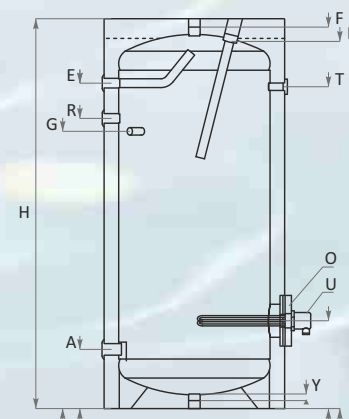


SON

serija S

tehničke specifikacije
vertikalni modeli
SEL

SUNSYSTEM®



		SEL 150	SEL 200	SEL 300	SEL 400	SEL 500	SEL 750	SEL 1000	SEL 1500	SEL 2000
Dovod hladne vode	A, mm	G1"/202	G1"/202	G1"/215	G1½"/270	G1½"/270	G1½"/300	G1"/320	G1"/320	2x G1"/385
Prikjučak za termostat	G, mm	G½"/788	G½"/900	G½"/1008	G½"/950	G½"/1208	G½"/1435	G½"/1487	G½"/1487	G½"/1685
Recirkulacija	R, mm	G¾"/788	G¾"/987	G¾"/1055	G¾"/1005	G¾"/1250	G1"/1405	G1"/1487	G1"/1487	G1"/1635
Izlaz tople vode	E, mm	G1"/895	G1"/1112	G1"/1182	G1½"/1204	R1½"/1453	G1½"/1630	G1½"/1700	G1½"/1975	2xG1½"/1885
Odzračivanje	F, mm	G1"/1070	G1"/1340	G1"/1410	G1"/1480	G1"/1710	G1"/1950	G1"/2020	G1"/2320	G1"/2311
Revizioni otvor	O ø mm	110/180 309	110/180 309	110/180 320	110/180 450	110/180 450	200/280 450	200/280 460	200/280 460	400/560 484
Odvod	Y, mm	G1"/20	G1"/20	G1"/20	G1"/20	G1"/20	G1"/20	G1"/40	G1"/40	G1"/30
Termometar	T, mm	G½"/895	G½"/1138	G½"/1170	G½"/1204	G½"/1453	G½"/1630	G½"/1700	G½"/1975	G½"/1835
Anodna zaštita	P, mm	G1½"/1070	G1½"/1340	G1½"/1410	G1½"/1079	G1½"/1340	G1½"/1435	G1½"/1570	G1½"/1570, 1650	G1½"/1625; 1705
Elektro grejač	U, mm	G1½"/309	G1½"/309	G1½"/320	G1½"/450	G1½"/450	G1½"/450	G1½"/460	G1½"/436, 537	G1½"/515; 635; 1340
Dodatni prikjučak	Z, mm						G½"/535	G½"/520	G½"/520	G½"/745

serija S

tehničke specifikacije
vertikalni modeli
SN

SUNSYSTEM®

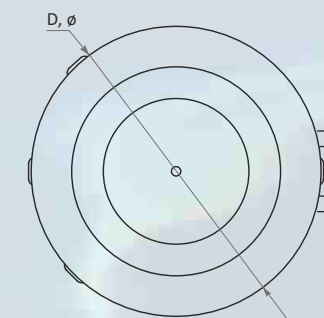
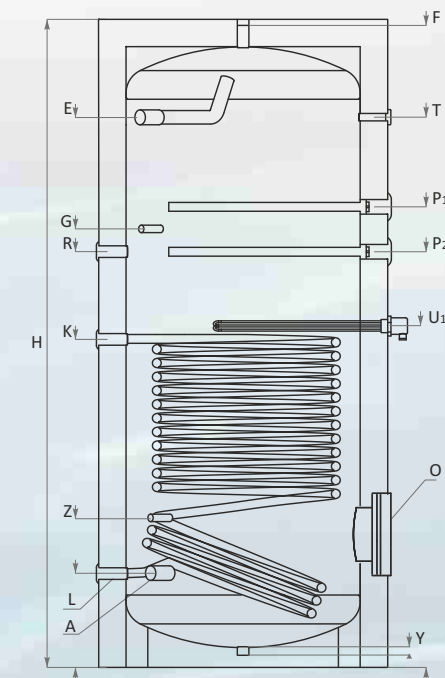
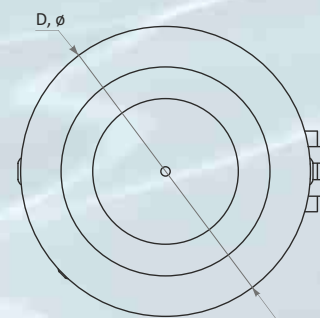
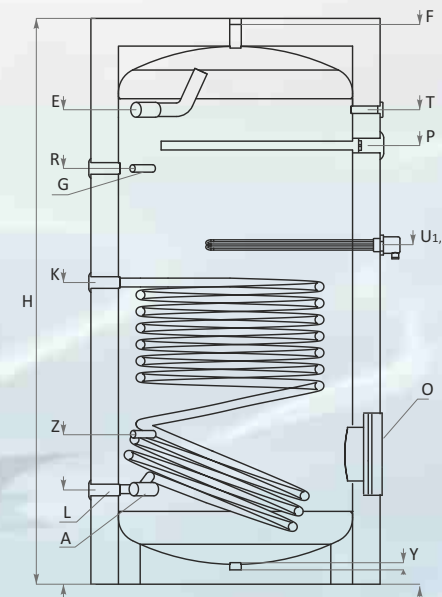
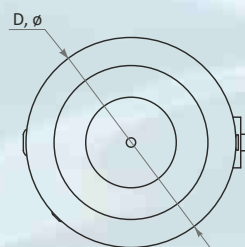
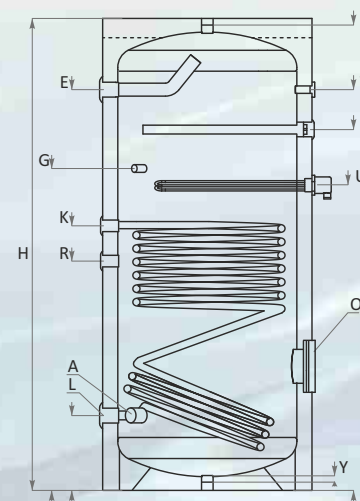
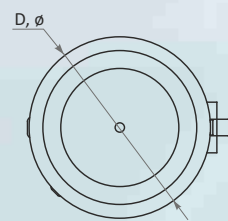
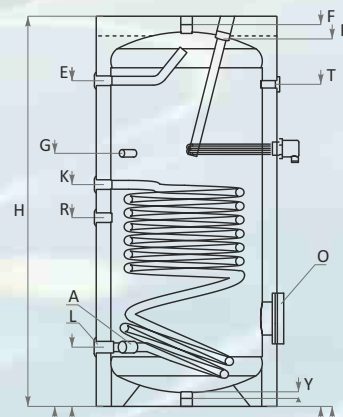


		SN 150	SN 200	SN 300	SN 400	SN 500	SN 750	SN 1000	SN 1500	SN 2000
Kapacitet	L	150	200	300	400	500	750	1000	1500	2000
Visina H / Montažna visina	mm	1070/1210	1340/1460	1420/1580	1470/1670	1720/1890	2000/2030	2050/2070	2310/2370	2310/2370
Prečnik D	mm	ø 560	ø 560	ø 660	ø 750	ø 750	ø 950	ø 1050	ø 1050	ø 1350
Izolacija		50 mm tvrda poliuretanska pena			50 mm tvrda poliuretanska pena		100 mm meka poliuretanska pena, sa mogućnošću skidanja			
Radni pritisak / Maks. temperatura	bar/°C	10/95	10/95	10/95	10/95	10/95	10/95	10/95	10/95	10/95
Testirani pritisak rezervoara	bar	15	15	15	15	15	15	15	15	15
Površina razmene toplote	m ²	0.74	0.9	1.2	1.5	1.8	2.1	2.7	3	4.1
Kapacitet izmenjivača	L	4.56	5.55	7.40	9.25	11.10	12.95	16.65	18.50	25.28
Produžena snaga prema DIN 4708; 80/60/45 °C	kW m ³ /h	25 0.61	29 0.71	53 1.30	62 1.52	72 1.77	80 1.97	105 2.58	131 3.22	180 4.42
NL –koef. snage pri 60°C		2.5	4.5	11	13	18	32	42	64	80
Pad pritiska Δp	mbar	65	75	120	180	210	210	260	310	420
Radni pritisak / maks. temperatura izmenjivača	bar/°C	16/110	16/110	16/110	16/110	16/110	16/110	16/110	16/110	16/110
Testirani pritisak izmenjivača	bar	25	25	25	25	25	25	25	25	25
Termometar		✓	✓	✓	✓	✓	✓	✓	✓	✓
Anodna zaštita		✓	✓	✓	✓	✓	✓	✓	✓	✓
Elektro grejač (opciono)	kW	3+6	3+6	3+6	3+7,5	3+7,5	3+7,5	2x7,5	3x7,5	4x7,5
Težina	kg	59	73	104	145	167	242	286	329	750

serija S

tehničke specifikacije
vertikalni modeli
SN

SUNSYSTEM®



		SN 150	SN 200	SN 300	SN 400	SN 500	SN 750	SN 1000	SN 1500	SN 2000
Izlaz izmenjivača	L, mm	G1"/202	G1"/202	G1"/215	G1"/270	G1"/270	G1"/300	G1"/320	G1"/320	G1"/385
Dovod hladne vode	A, mm	G1"/202	G1"/202	G1"/215	G1 1/2"/270	G1 1/2"/270	G1 1/2"/300	G1"/320	G1"/320	2x G1"/385
Priključak za termostat	G, mm	G 1/2"/822	G 1/2"/892	G 1/2"/1897	G 1/2"/950	G 1/2"/1168	G 1/2"/1435	G 1/2"/1487	G 1/2"/1487	G 1/2"/1685
Recirkulacija	R, mm	G 3/4"/450	G 3/4"/500	G 3/4"/663	G 3/4"/673	G 3/4"/831	G1"/1405	G1"/1497	G1"/1497	G1"/1635
Ulaz izmenjivača	K, mm	G1"/592	G1"/692	G1"/805	G1"/850	G1"/960	G1"/970	G1"/1080	G1"/1170	G1"/1265
Izlaz tople vode	E, mm	G1"/868	G1"/1340	G1"/1165	G1 1/2"/1204	G1 1/2"/1453	G1 1/2"/1630	G1 1/2"/1700	G1 1/2"/1975	2x G1 1/2"/1885
Odzračivanje	F, mm	G1"/1070	G1"/1340	G1"/1410	G1"/1460	G1"/1710	G1"/1950	G1"/2020	G1"/2320	G1"/2311
Revizioni otvor	O \varnothing mm	110/180 309	110/180 309	110/180 320	110/180 450	110/180 450	200/280 450	200/280 460	200/280 460	400/560 484
Odvod	Y, mm	G1"/20	G1"/20	G1"/20	G1"/20	G1"/20	G1"/20	G1"/40	G1"/40	G1"/30
Termometar	T, mm	G 1/2"/868	G 1/2"/1138	G 1/2"/1170	G 1/2"/1204	G 1/2"/1453	G 1/2"/1630	G 1/2"/1700	G 1/2"/1975	G 1/2"/1835
Anodna zaštita	P, mm	G1 1/2"/1070	G1 1/2"/1340	G1 1/2"/1410	G1 1/2"/1079	G1 1/2"/1340	G1 1/2"/1435	G1 1/2"/1570	G1 1/2"/1570, 1650	G1 1/2"/1625;1705
Elektro grejač *	U, mm	G1 1/2"/780	G1 1/2"/850	G1 1/2"/950	G1 1/2"/900	G1 1/2"/1130	G1 1/2"/1040	G1 1/2"/1155	G1 1/2"/1570, 1650	G1 1/2"/515;635;1340
Dodatni priključak	Z, mm						G 1/2"/535	G 1/2"/530	G 1/2"/520	G 1/2"/745

*Opciono montiranje elektro grejača na revizionom otvoru

serija S

tehničke specifikacije
vertikalni modeli
SON

SUNSYSTEM®



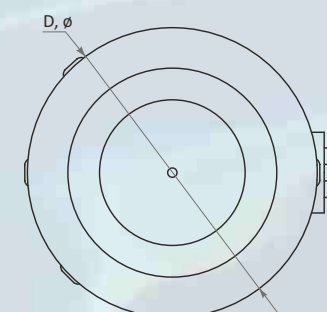
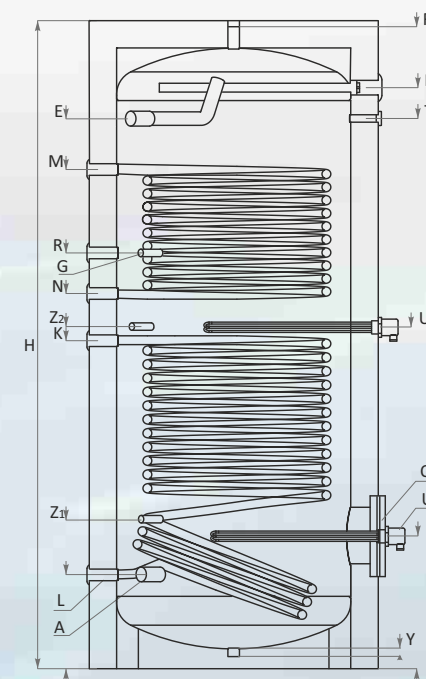
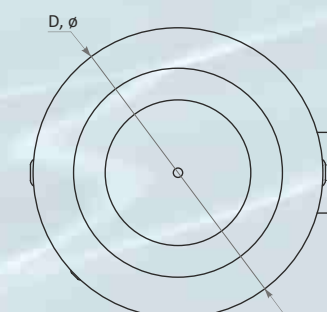
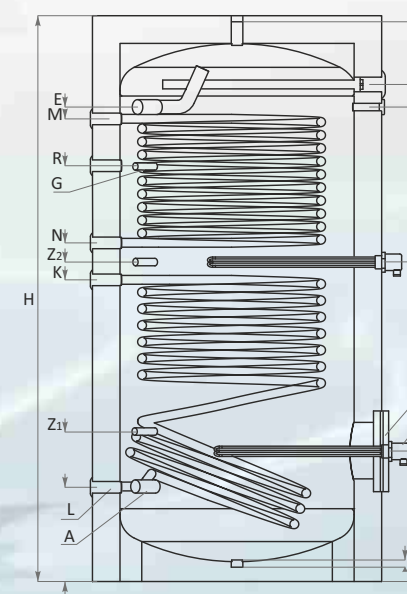
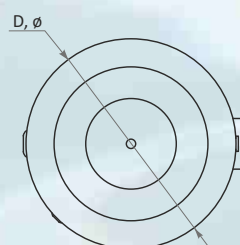
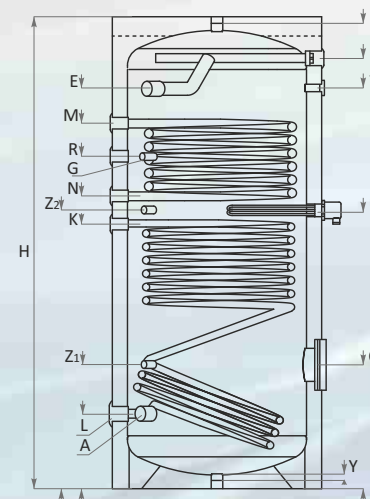
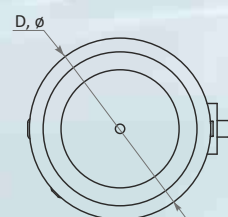
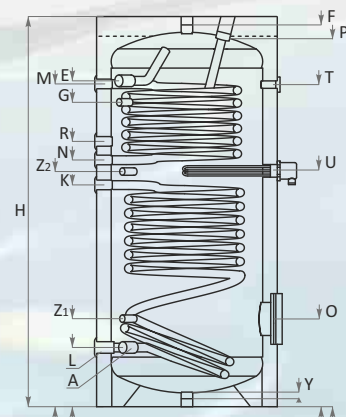
		SON 150	SON 200	SON 300	SON 400	SON 500	SON 750	SON 1000	SON 1500	SON 2000
Kapacitet	L	150	200	300	400	500	750	1000	1500	2000
Visina H / Montažna visina	mm	1070/1210	1340/1460	1420/1580	1470/1670	1720/1890	2000/2030	2050/2070	2310/2370	2310/2370
Prečnik D	mm	ø 560	ø 560	ø 660	ø 750	ø 750	ø 950	ø 1050	ø 1050	ø 1350
Izolacija		50 mm tvrda poliuretanska pena			50 mm tvrda poliuretanska pena			100 mm meka poliuretanska pena, sa mogućnošću skidanja		
Radni pritisak / Maks. temperatura	bar/°C	10/95	10/95	10/95	10/95	10/95	10/95	10/95	10/95	10/95
Testirani pritisak rezervoara	bar	15	15	15	15	15	15	15	15	15
Površina razmene toplote S1/S2	m ²	0.74/0.4	0.9/0.6	1.2/0.9	1.5/1	1.8/1.2	2.1/1.4	2.7/1.9	3/2.5	4.1/3
Kapacitet izmenjivača S1/S2	L	4.56/2.47	5.55/3.70	7.40/5.55	9.25/6.17	11.10/7.40	12.95/8.63	16.65/11.72	18.50/15.42	25.28/18.50
Produžena snaga prema DIN 4708; 80/60/45 °C S1/S2	kW m ³ /h	25/15 0.61/0.37	29/18 0.71/0.44	53/21 1.30/0.52	62/27 1.52/0.66	72/34 1.77/0.84	80/50 1.97/1.23	105/32 2.58/1.52	131/74 3.22/1.82	180/110 4.42/2.70
NL –koef. snage pri 60°C S1/S2		2.5/1	4.5/1.5	11/2	13/2.2	18/2.8	32/10	42/28	64/34	80/55
Pad pritiska Δp S1/S2	mbar	65/48	75/55	120/70	180/80	210/90	210/150	260/210	310/260	420/300
Radni pritisak / maks. temperatura izmenjivača S1/S2	bar/°C	16/110	16/110	16/110	16/110	16/110	16/110	16/110	16/110	16/110
Testirani pritisak izmenjivača S1/S2	bar	25	25	25	25	25	25	25	25	25
Termometar		✓	✓	✓	✓	✓	✓	✓	✓	✓
Anodna zaštita		✓	✓	✓	✓	✓	✓	✓	✓	✓
Elektro grejač (opciono)	kW	3÷6	3÷6	3÷6	3÷7,5	3÷7,5	3÷7,5	2x7,5	3x7,5	4x7,5
Težina	kg	65	82	118	160	185	263	315	367	750

Donji S1 / Gornji S2 izmenjivač

serija S

tehničke specifikacije vertikalni modeli SON

SUNSYSTEM®

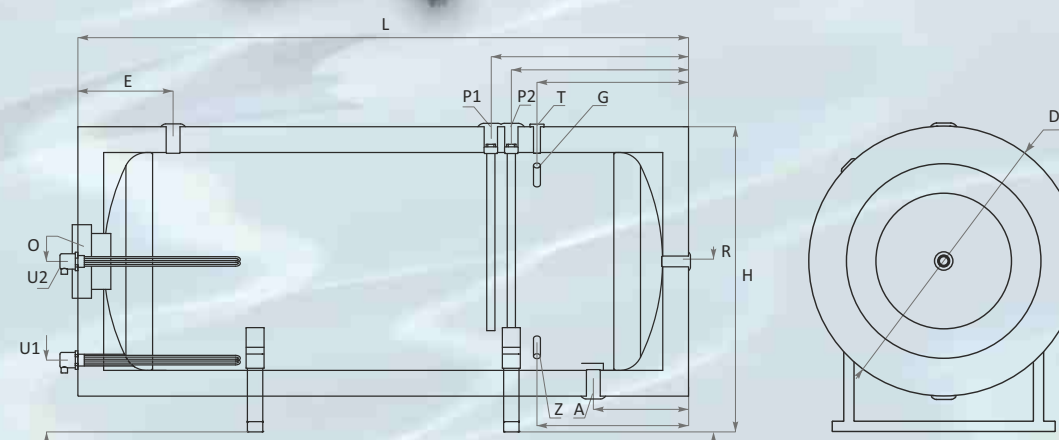
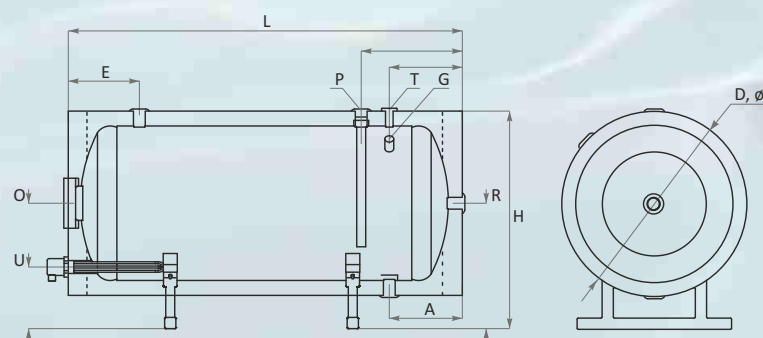


		SON 150	SON 200	SON 300	SON 400	SON 500	SON 750	SON 1000	SON 1500	SON 2000
Izlaz donjeg izmenjivača S1	L, mm	G1"/202	G1"/202	G1"/215	G1"/270	G1"/270	G1"/300	G1"/320	G1"/320	G1"/385
Dovod hladne vode	A, mm	G1"/202	G1"/202	G1"/215	G1½"/270	G1½"/270	G1½"/300	G1½"/320	G1"/320	2 x G1"/385
Priključak za termostat	G, mm	G½"/788	G½"/1037	G½"/1104	G½"/1054	G½"/1206	G½"/1435	G½"/187	G½"/1487	G½"/1685
Ulaz donjeg izmenjivača S1	K, mm	G1"/592	G1"/692	G1"/805	G1"/850	G1"/960	G1"/970	G1"/1080	G1"/1180	G1"/1635
Recirkulacija	R, mm	G¾"/788	G¾"/987	G¾"/957	G1"/1105	G1"/1206	G1"/1405	G1"/1487	G1"/1487	G1"/1265
Izlaz gornjeg izmenjivača S2	N, mm	G1"/674	G1"/812	G1"/894	G1"/952	G1"/1062	G1"/1160	G1"/1220	G1"/1350	G1"/1420
Ulaz gornjeg izmenjivača S2	M, mm	G1"/874	G1"/1112	G1"/1170	G1"/1210	G1"/1350	G1"/1560	G1"/1660	G1"/1790	G1"/1885
Izlaz tople vode	E, mm	G1"/1070	G1"/1168	G1"/1182	G1½"/1240	G1½"/1453	G1½"/1630	G1½"/1700	G1½"/1975	2x G1½"/1885
Odzračivanje	F, mm	G1"/1070	G1"/1340	G1"/1410	G1"/1480	G1"/1710	G1"/1950	G1"/2020	G1"/2320	G1"/2311
Revizioni otvor	O ø mm	110/180 309	110/180 309	110/180 320	110/180 450	110/180 450	200/280 450	200/280 460	200/280 460	400/560 484
Odvod	Y, mm	G1"/30	G1"/30	G1"/30	G1"/30	G1"/30	G1"/30	G1"/30	G1"/40	G1"/30
Termometar	T, mm	G½"/892	G½"/1138	G½"/1170	G½"/1152	G½"/1453	G½"/1630	G½"/1700	G½"/2089	G½"/1835
Anodna zaštita	P, mm	G1½"/1070	G1½"/1340	G1½"/1410	G1½"/1337	G1½"/1568	G1½"/1728	G1½"/1798	G1½"/1570;1650	G1½"/2003
Elektro grejač	U, mm	G1½"/645	G1½"/752	G1½"/852	G1½"/901	G1½"/1011	G1½"/1040	G1½"/460,1140	G1½"/460, 1220	G1½"/515;635;1340
Dodatni priključak	Z, mm	G½"/352 G½"/631	G½"/302 G½"/752	G½"/320 G½"/852	G½"/450 G½"/901	G½"/450 G½"/1011	G½"/535 G½"/1040	G½"/520 G½"/1140	G½"/520 G½"/1230	G½"/745

serija S

tehničke specifikacije
horizontalni modeli
H SEL

SUNSYSTEM®

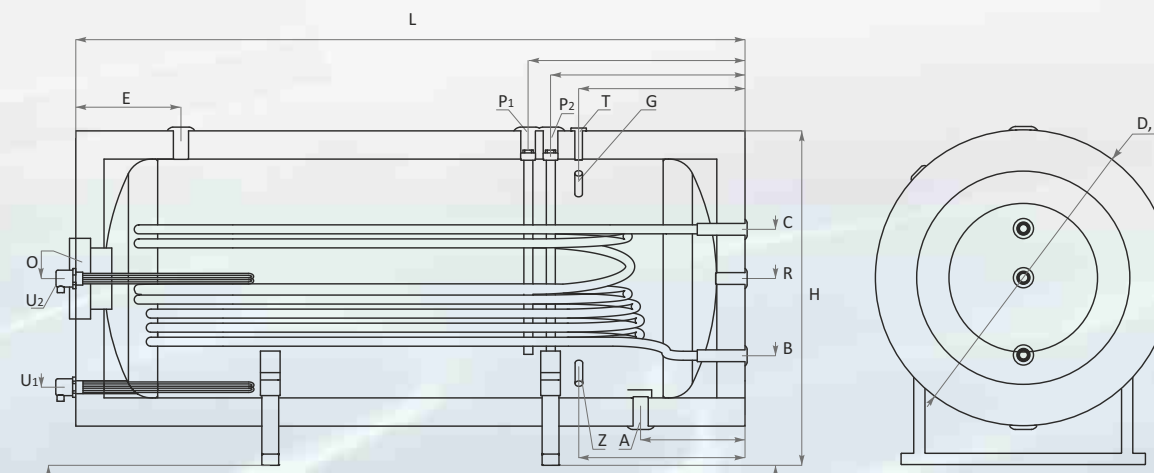
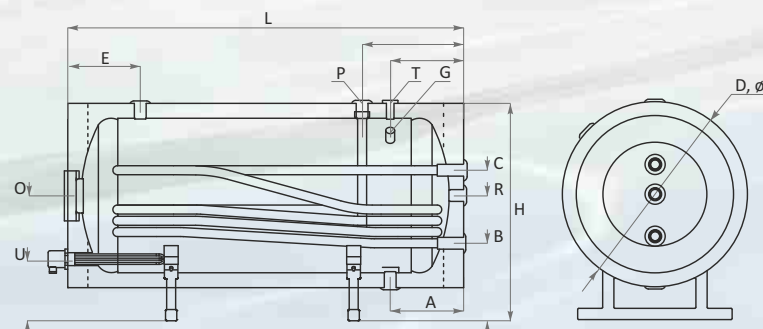


		H SEL 150	H SEL 200	H SEL 300	H SEL 400	H SEL 500	H SEL 750	H SEL 1000	H SEL 1500	H SEL 2000
Kapacitet	L	150	200	300	400	500	750	1000	1500	2000
Visina H / Dužina L	mm	695/1070	695/1340	790/1410	890/1460	890/1710	1090/2050	1190/2080	1190/2380	1457/2390
Prečnik D	mm	ø 560	ø 560	ø 660	ø 750	ø 750	ø 950	ø 1050	ø 1050	ø 1350
Izolacija		50 mm tvrda poliuretanska pena			50 mm tvrda poliuretanska pena		100 mm meka poliuretanska pena, sa mogućnošću skidanja			
Radni pritisak / Maks. temperatura	bar/°C	10/95	10/95	10/95	10/95	10/95	10/95	10/95	10/95	10/95
Testirani pritisak rezervoara	bar	15	15	15	15	15	15	15	15	15
Elektro grejač (opciono)	kW	3÷6	3÷6	3÷6	3÷7,5	3÷7,5	3÷7,5	2x7,5	3x7,5	4x7,5
Težina	kg	50	68	86	123	140	210	245	284	603
Dovod hladne vode	A, mm	G1"/220	G1"/220	G1"/260	G1¼"/270	G1½"/270	G1½"/370	G1½"/370	G1½"/370	G1½"/443
Priključak za termostat	G, mm	G½"/220	G½"/220	G½"/260	G½"/270	G½"/270	G½"/370	G½"/370	G½"/590	G½"/302
Recirkulacija	R, mm	G1"/420	G1"/420	G1"/465	G1"/515	G1"/515	G1"/615	G1"/665	G1"/665	G1"/782
Izlaz tople vode	E, mm	G1"/220	G1"/220	G1"/260	G1¼"/270	G1½"/270	G1½"/370	G1½"/370	G1½"/370	G1½"/467
Revizioni otvor	O ø mm	110/180 420	110/180 420	110/180 465	110/180 515	110/180 515	200/280 615	200/280 665	200/280 665	400/560 782
Termometar	T, mm	G½"/220	G½"/220	G½"/260	G½"/270	G½"/270	G½"/370	G½"/370	G½"/590	G½"/658
Anodna zaštita	P, mm	G1¼"/320	G1¼"/320	G1¼"/360	G1¼"/370	G1¼"/370	G1¼"/470	G1¼"/470	G1¼"/680,760	G1¼"/680,760
Elektro grejač	U, mm	G1½"/195	G1½"/195	G1½"/238	G1½"/245	G1½"/245	G1½"/280	G1½"/280; 665	G1½"/280; 665	G1½"/262; 702; 821
Dodatni priključak	Z, mm						G½"/370		G½"/580	G½"/658

serija S

tehničke specifikacije horizontalni modeli H SN

SUNSYSTEM®

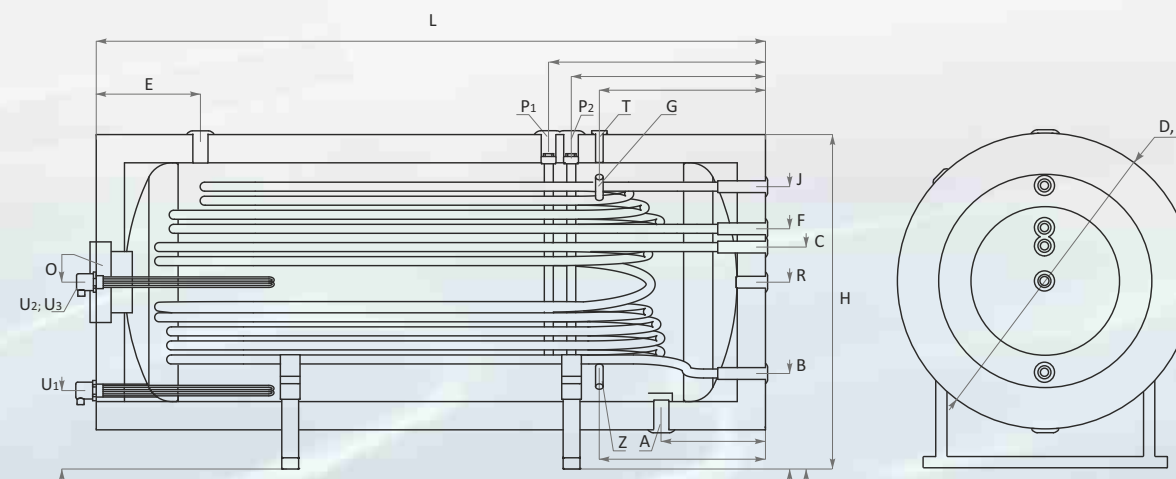
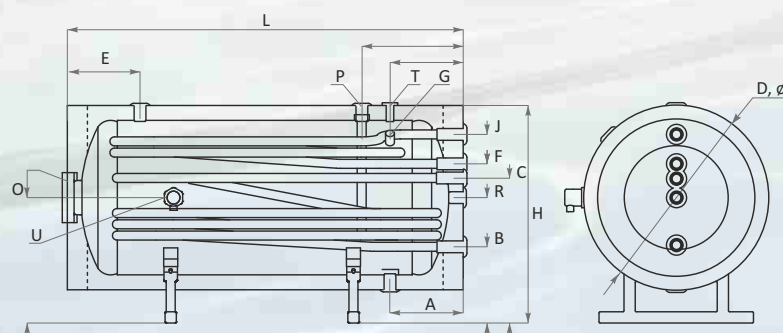


		H SN 150	H SN 200	H SN 300	H SN 400	H SN 500	H SN 750	H SN 1000	H SN 1500	H SN 2000	
Izmenjivač toplote	Kapacitet L	150	200	300	400	500	750	1000	1500	2000	
	Visina H / Dužina L	695/1070	695/1340	790/1410	890/1460	890/1710	1090/2050	1190/2080	1190/2380	1457/2390	
	Prečnik D	ø 560	ø 560	ø 660	ø 750	ø 750	ø 950	ø 1050	ø 1050	ø 1350	
	Izolacija	50 mm tvrda poliuretanska pena			50 mm tvrda poliuretanska pena			100 mm meka poliuretanska pena, sa mogućnošću skidanja			
	Radni pritisak / Maks. temperatura	10/95	10/95	10/95	10/95	10/95	10/95	10/95	10/95	10/95	10/95
	Testirani pritisak rezervoara	15	15	15	15	15	15	15	15	15	15
	Površina razmene toplote	0.74	0.9	1.2	1.5	1.8	2.1	2.7	3	3.15	
	Kapacitet izmenjivača	4.56	5.55	7.40	9.25	11.10	12.95	16.65	18.50	19.1	
	Produžena snaga prema DIN 4708; 80/60/45 °C	25 0.61	29 0.71	53 1.30	62 1.52	72 1.77	80 1.97	105 2.58	131 3.22	162 3.3	
	NL –koef. snage pri 60°C	2.5	4.5	11	13	18	32	42	64	69	
	Pad pritiska Δp	65	75	120	180	210	210	260	310	330	
	Radni pritisak / maks. temperatura izmenjivača	16/110	16/110	16/110	16/110	16/110	16/110	16/110	16/110	16/110	16/110
	Testirani pritisak izmenjivača	25	25	25	25	25	25	25	25	25	25
	Elektro grejač (opciono)	3÷6	3÷6	3÷6	3÷7,5	3÷7,5	3÷7,5	2x7.5	3x7.5	4x7.5	
	Težina	59	73	104	145	167	242	286	329	653	
	Dovod hladne vode	G1"/220	G1"/220	G1"/260	G1¼"/270	G1½"/270	G1½"/310	G1½"/360	G1½"/360	G1½"/443	
	Priključak za termostat	G½"/220	G½"/220	G½"/260	G½"/270	G½"/270	G½"/310	G½"/360	G½"/360	G½"/658	
Izlaz donjeg izmenjivača	G1"/295	G1"/295	G1"/290	G1"/325	G1"/325	G1"/340	G1"/390	G1"/390	G1"/302		
Recirkulacija	G1"/420	G1"/420	G1"/465	G1"/515	G1"/515	G1"/615	G1"/665	G1"/665	G1"/782		
Ulaz donjeg izmenjivača	G1"/545	G1"/524	G1"/535	G1"/585	G1"/585	G1"/740	G1"/840	G1"/840	G1"/907		
Izlaz tople vode	G1"/220	G1"/220	G1"/260	G1¼"/270	G1½"/270	G1½"/350	G1½"/340	G1½"/340	G1½"/467		
Revizioni otvor	110/180 420	110/180 420	110/180 465	110/180 515	110/180 515	200/280 615	200/280 665	200/280 665	400/560 782		
Termometar	G½"/220	G½"/220	G½"/260	G½"/270	G½"/270	G½"/310	G½"/360	G½"/580	G½"/658		
Anodna zaštita	G1¼"/320	G1¼"/320	G1¼"/360	G1¼"/370	G1¼"/370	G1¼"/410	G1¼"/460	G1¼"/690; 770	G1¼"/822; 743		
Elektro grejač	G1½"/240	G1½"/240	G1½"/238	G1½"/245	G1½"/245	G1½"/345	G1½"/280	G1½"/280	G1½"/262; 702; 821		
Dodatni priključak	Z, mm					G½"/310	G½"/360	G½"/580	G½"/658		

serija S

tehničke specifikacije
horizontalni modeli
H SON

SUNSYSTEM®



		H SON 300	H SON 400	H SON 500	H SON 750	H SON 1000	H SON 1500	H SON 2000
Kapacitet	L	300	400	500	750	1000	1500	2000
Visina H / Dužina L	mm	790/1410	890/1460	890/1710	1090/2050	1190/2080	1190/2380	1457/2390
Prečnik D	mm	ø 660	ø 750	ø 750	ø 950	ø 1050	ø 1050	ø 1350
Izolacija		50 mm tvrda poliuretanska pena		50 mm tvrda poliuretanska pena		100 mm meka poliuretanska pena, sa mogućnošću skidanja		
Radni pritisak / Maks. temperatura	bar/°C	10/95	10/95	10/95	10/95	10/95	10/95	10/95
Testirani pritisak rezervoara	bar	15	15	15	15	15	15	15
Površina razmene toplote S1/S2	m ²	1.2/0.9	1.5/1	1.8/1.2	2.1/1.4	2.7/1.9	3/2.5	3.15/2.35
Kapacitet izmenjivača S1/S2	L	7.40/5.55	9.25/6.17	11.10/7.40	12.95/8.63	16.65/11.72	18.50/15.42	19.1/14.5
Produžena snaga prema DIN 4708; 80/60/45 °C S1/ S2	kW m ³ /h	53/21 1.30/0.52	62/27 1.52/0.66	72/34 1.77/0.84	80/50 1.97/1.23	105/32 2.58/1.52	131/74 3.22/1.82	162/97 3.3/1.7
NL –koef. snage pri 60°C S1/S2		11/2	13/2.2	18/2.8	32/10	42/28	64/34	69/32
Pad pritiska Δp S1/S2	mbar	120/70	180/80	210/90	210/150	260/210	310/260	330/250
Radni pritisak / maks. temperatura izmenjivača S1/S2	bar/°C	16/110	16/110	16/110	16/110	16/110	16/110	16/110
Testirani pritisak izmenjivača	bar	25	25	25	25	25	25	25
Elektro grejač (opciono)	kW	3÷6	3÷7,5	3÷7,5	3÷7,5	2x7.5	3x7.5	4x7.5
Težina	kg	118	160	185	263	315	367	690
Dovod hladne vode	A, mm	G1"/260	G1½"/270	G1½"/270	G1½"/350	G1½"/360	G1½"/360	G1½"/443
Priključak za termostat	G, mm	G½"/260	G½"/270	G½"/270	G½"/350	G½"/360	G½"/360	G½"/658
Izlaz donjeg izmenjivača S1	B, mm	G1"/290	G1"/325	G1"/325	G1"/340	G1"/340	G1"/340	G1"/302
Recirkulacija	R, mm	G1"/465	G1"/515	G1"/515	G1"/615	G1"/665	G1"/665	G1"/782
Ulaz donjeg izmenjivača S1	C, mm	G1"/550	G1"/585	G1"/585	G1"/740	G1"/790	G1"/790	G1"/907
Izlaz gornjeg izmenjivača S2	F, mm	G1"/583	G1"/655	G1"/655	G1"/805	G1"/855	G1"/855	G1"/972
Ulaz gornjeg izmenjivača S2	J, mm	G1"/690	G1"/785	G1"/785	G1"/905	G1"/1005	G1"/1005	G1"/1277
Izlaz tople vode	E, mm	G1"/260	G1½"/270	G1½"/270	G1½"/360	G1½"/320	G1½"/320	G1½"/467
Revizionni otvor	O ø mm	110/180 465	110/180 515	110/180 515	200/280 615	200/280 665	200/280 665	400/560 782
Termometar	T, mm	G½"/260	G½"/270	G½"/270	G½"/350	G½"/360	G½"/580	G½"/658
Anodna zaštita	P, mm	G1½"/360	G1½"/360	G1½"/370	G1½"/450	G1½"/460	G1½"/690; 770	G1½"/822; 743
Elektro grejač	U, mm	G1½"/465	G1½"/515	G1½"/515	G1½"/615	G1½"/665	G1½"/280; 665	G1½"/262; 702; 821
Dodatni priključak	Z, mm				G½"/450	G½"/360	G½"/580	G½"/658

Donji S1 / Gornji S2 izmenjivač

serija SWP

bojleri za
sistem toplotnih pumpi

SUNSYSTEM[®]

modeli:



SWP NL sa jednim izmenjivačem



SWP N sa jednim izmenjivačem



SWP 2N sa dva izmenjivača

Sa većom površinom izmenjivača, pogodan za solarno grejanje vode, grejanje prostora, I sistem toplotnih pumpi sa većim brojem potrošača.

Karakteristike proizvoda:

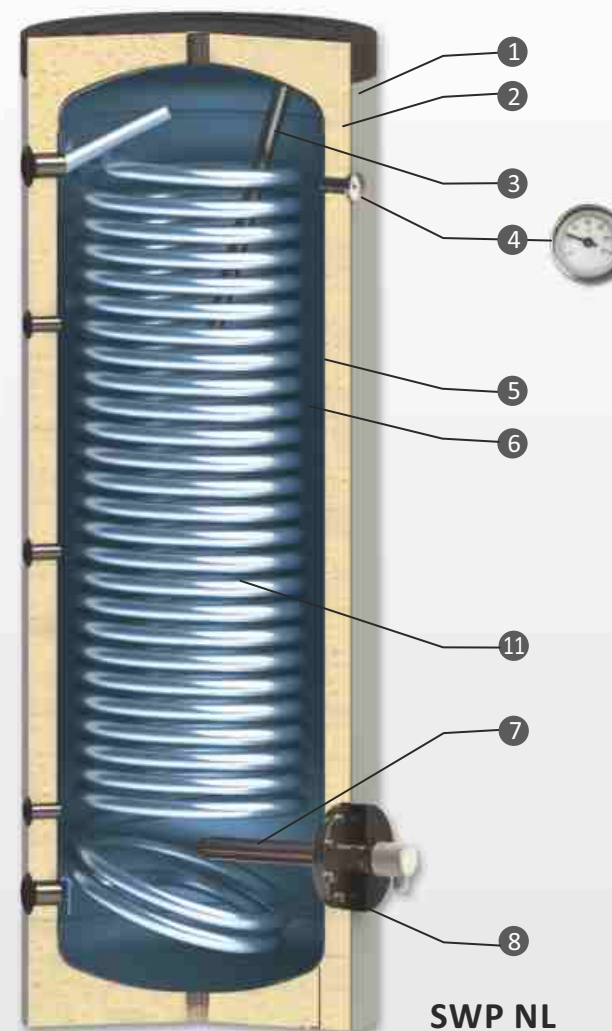
- Visoko efikasna izolacija i omotač od PVC obojen bojom RAL 9006.
- Multipoziciono montiranje senzora temperature.
- Antikorozivna zaštita se ostvaruje pomoću emajlirane izrade rezervoara I anodne zaštite.
- Svi izlazi sa unutrašnjim navojima
- Jednostavna montaža
- Revizioni otvor
- Mogućnost vertikalne ili horizontalne orijentacije.
- Visoka efikasnost izmenjivača (SWP N/SWP 2N). Visina bojlera je kompenzovana manjim prečnikom; veća površina izmenjivača toplote.
- Opremljeni električnim kompletom nominalne snage 3kW, 4.5kW, 6kW ili 7.5kW.

Modeli I veličine:

SWP NL V 300 400 500

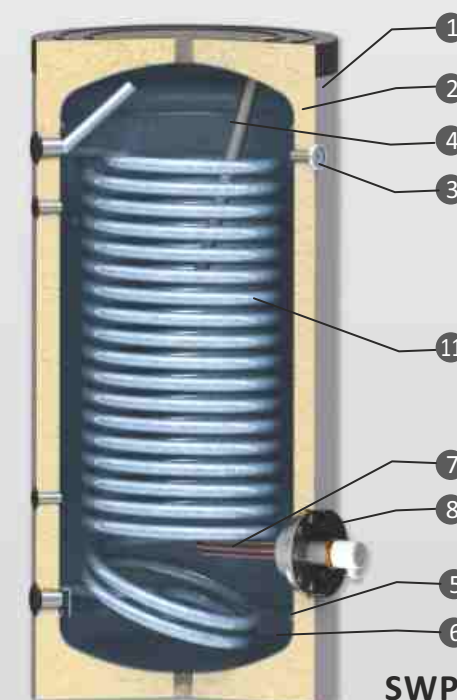
SWP N V 150 200 300 400 500

SWP 2N V 300 400 500

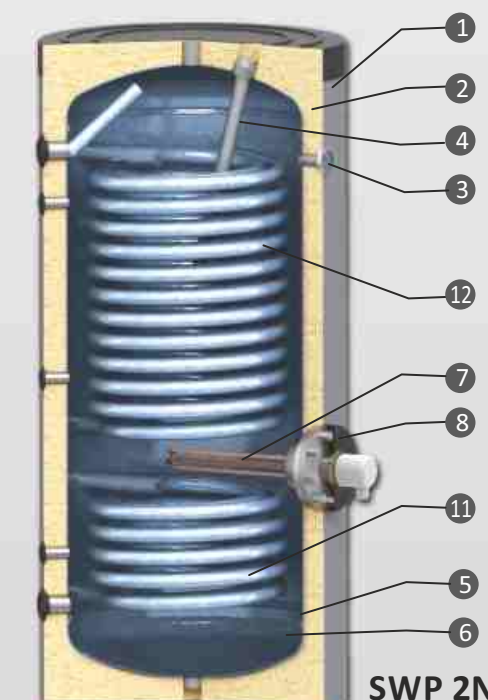


SWP NL

1. PVC omotač obojen bojom RAL 9006
2. Visoko efikasna toplotna izolacija
3. Anodna zaštita (DIN 4753-6)
4. Termometar
5. Rezervoar vode od čeličnog lima S235JR
6. Emajl (DIN 4753-3)
7. Elektro grejač
8. Revizioni otvor
9. Termostat sa integrisanom toplotnom zaštitom
10. Sigurnosni ventil, 8 bara
11. Donji izmenjivac toplote (SWP NL /SWP N /SWP 2N)
12. Gornji izmenjivac toplote (SWP 2N)



SWP N



SWP 2N

serija SWP

tehničke specifikacije

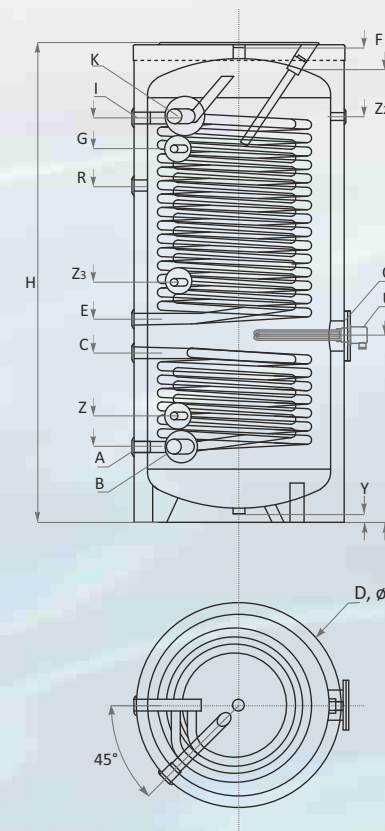
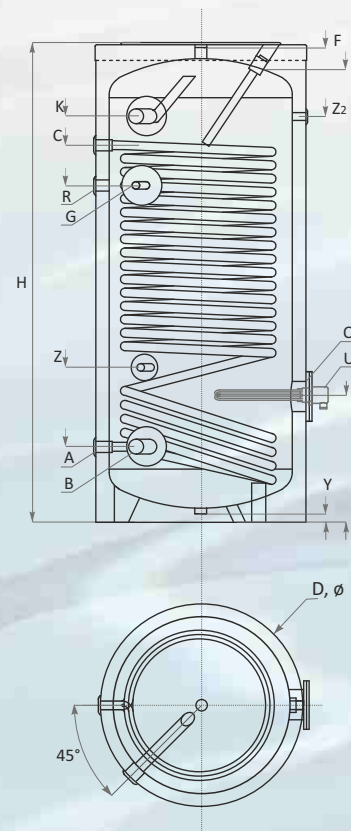
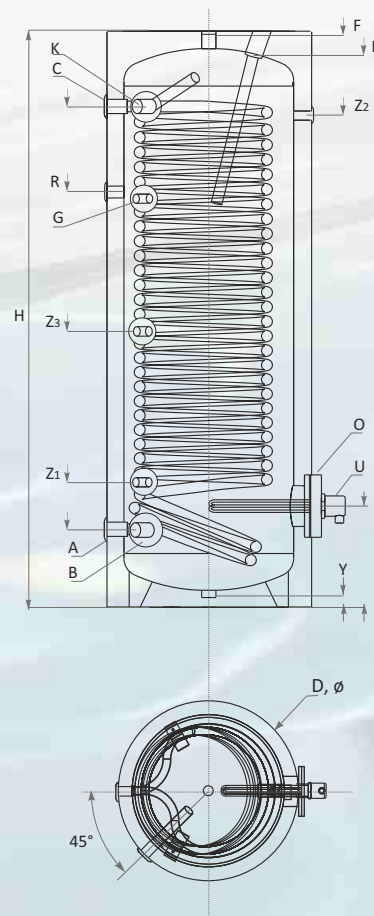
SUNSYSTEM®



		SWP NL 300	SWP NL 400	SWP NL 500	SWP N 150	SWP N 200	SWP N 300	SWP N 400	SWP N 500	SWP2 N 300	SWP2 N 400	SWP2 N 500
Donji S1 izmenjivač	Kapacitet L	300	400	500	150	200	300	400	500	300	400	500
	Visina H / Montažna visina mm	1695/1801	1669/1811	1895/2023	1070/1210	1340/1460	1420/1580	1470/1670	1720/1890	1420/1580	1470/1670	1720/1890
	Prečnik D mm	ø 610	ø 710	ø 750	ø 560	ø 560	ø 660	ø 750	ø 750	ø 660	ø 750	ø 750
	Radni pritisak / Maks. temperatura bar/°C	10/95	10/95	10/95	10/95	10/95	10/95	10/95	10/95	10/95	10/95	10/95
	Testirani pritisak rezervoara bar	15	15	15	15	15	15	15	15	15	15	15
	Površina razmene toplote S1 m²	3.3	3.9	4.6	1.4	1.9	2.3	2.8	3.3	1.2	1.5	1.8
	Kapacitet izmenjivača S1 L	20.4	23.6	28.3	8.6	11.7	14.8	17.2	20	6.5	10	11.8
	Produžena snaga prema DIN 4708; 80/60/45 °C S1 kW m³/h	90 2.21	115 2.70	130 3.19	40.4 0.99	51 1.25	62 1.52	75 1.84	84 2.06	53 1.30	62 1.52	72 1.77
	NL –koef. snage pri 60°C S1				6	8	20	27	34	11	14	18
	Pad pritiska Δp S1 mbar	230	379	569	120	150	400	600	710	55	70	90
Gornji S2 izmenjivač	Površina razmene toplote S2 m²									2.7	3.2	4.36
	Kapacitet izmenjivača S2 L									16.1	18.9	26
	Produžena snaga prema DIN 4708; 80/60/45 °C S2 kW m³/h									75 1.84	82 2.01	94 2.31
	NL –koef. snage pri 60°C S2									17	22	29
	Pad pritiska Δp S2 mbar									70	85	120
Radni pritisak / maks. temperatura izmenjivača S1/S2 bar/°C	16/110	16/110	16/110	16/110	16/110	16/110	16/110	16/110	16/110	16/110	16/110	16/110
Testirani pritisak izmenjivača S1/S2 bar	25	25	25	25	25	25	25	25	25	25	25	25
Termometar		opciono					opciono				opciono	
Anodna zaštita		✓	✓	✓	✓	✓	✓	✓	✓	✓	✓	✓
Elektro grejač (opciono) kW		3/4.5/6	3/4.5/6/7.5	3/4.5/6/7.5	3/4.5/6	3/4.5/6	3/4.5/6	3/4.5/6/7.5	3/4.5/6/7.5	3/4.5/6	3/4.5/6/7.5	3/4.5/6/7.5
Težina kg		131	175	196	70	90	121	165	190	145	198	236

serija SWP

tehničke specifikacije



		SWP NL 300	SWP NL 400	SWP NL 500	SWP N 150	SWP N 200	SWP N 300	SWP N 400	SWP N 500	SWP2 N 300	SWP2 N 400	SWP2 N 500
Izlaz donjeg izmenjivača S1	A, mm	G1"/228	G1"/260	G1"/250	G1"/182	G1"/182	G1"/215	G1"/270	G1"/270	G1"/215	G1"/270	G1"/270
Dovod hladne vode	B, mm	G1"/228	G1 1/4"/260	G1 1/2"/250	G1"/182	G1"/182	G1"/215	G1 1/2"/270	G1 1/2"/270	G1"/215	G1 1/4"/270	G1 1/2"/270
Ulaz donjeg izmenjivača S1	C, mm	G1"/1476	G1"/1390	G1"/1626	G1"/872	G1"/1122	G1"/1155	G1"/1210	G1"/1350	G1"/456	G1"/562	G1"/606
Izlaz gornjeg izmenjivača S2	E, mm									G1"/578	G1"/678	G1"/726
Priključak za termostat	G mm	G 3/2"/1220	G 3/2"/1176	G 3/2"/1298	G 3/2"/697	G 3/2"/967	G 3/2"/1054	G 3/2"/1054	G 3/2"/1206	G 3/2"/1170	G1"/1152	G1"/1453
Recirkulacija	R, mm	G 3/4"/1224	G1"/1180	G1"/1392	G 3/4"/652	G 3/4"/922	G 3/4"/1007	G1"/1105	G1"/1206	G 3/4"/1007	G1"/1105	G1"/1206
Ulaz gornjeg izmenjivača S2	I, mm									G1"/1155	G1"/1210	G1"/1446
Izlaz tople vode	K, mm	G1"/1476	G1 1/4"/1420	G1 1/2"/1643	G1"/895	G1"/1160	G1"/1182	G1 1/4"/1240	G1 1/2"/1453	G1"/1182	G1 1/4"/1240	G1 1/2"/1475
Odzračivanje	F, mm	G1"/1695	G1"/1669	G1"/1895	G1"/1070	G1"/1340	G1"/1410	G1"/1460	G1"/1710	G1"/1410	G1"/1460	G1"/1710
Revizioni otvor	O ø mm	110/180 298	110/180 345	110/180 345	110/180 309	110/180 309	110/180 320	110/180 450	110/180 450	110/180 516	110/180 618	110/180 666
Odvod	Y, mm	G1"/30	G1"/30	G1"/30	G1"/30	G1"/30	G1"/30	G1"/30	G1"/30	G1"/30	G1"/30	G1"/30
Anodna zaštita	P, mm	G1 1/4"/1695	G1 1/4"/1524	G1 1/4"/1750	G1 1/4"/1070	G1 1/4"/1340	G1 1/4"/1410	G1 1/4"/1318	G1 1/4"/1568	G1 1/4"/1410	G1 1/4"/1318	G1 1/4"/1568
Elektro grejač	U, mm	G1 1/2"/298	G1 1/2"/345	G1 1/2"/345	G1 1/2"/309	G1 1/2"/309	G1 1/2"/320	G1 1/2"/450	G1 1/2"/450	G1 1/2"/516	G1 1/2"/618	G1 1/2"/666
Dodatni priključak	Z, mm	G 3/2"/368 G 3/2"/813 G 3/2"/1204	G 3/2"/420 G 3/2"/695 G 3/2"/1100	G 3/2"/433 G 3/2"/966 G 3/2"/1372	G 3/2"/410 G 3/2"/868	G 3/2"/410 G 3/2"/11380	G 3/2"/430 G 3/2"/1170	G 3/2"/560 G 3/2"/1152	G 3/2"/560 G 3/2"/1453	G 3/2"/697 G 3/2"/1070 G 3/2"/325	G 3/2"/755 G 3/2"/1130 G 3/2"/380	G 3/2"/858 G 3/2"/1336 G 3/2"/380

serija P

baferi za
sistem grejanja

modeli:



P bafer bez izmenjivača



PR bafer sa jednim izmenjivačem



PR 2 bafer sa dva izmenjivača

Akumulira toplotu koju stvara kotao, preporučuje se za svaki sistem grejanja. Osigurava optimalni režim rada kotla, obezbeđujući njegovo funkcionisanje nominalnom izlaznom snagom, čak i kada sistem grejanja ne zahteva svu toplotnu energiju proizvedenu na taj način. Proizvodena toplota se akumulira i čuva unutar rezervoara i može se koristiti čak i kada se kotao ohladi.

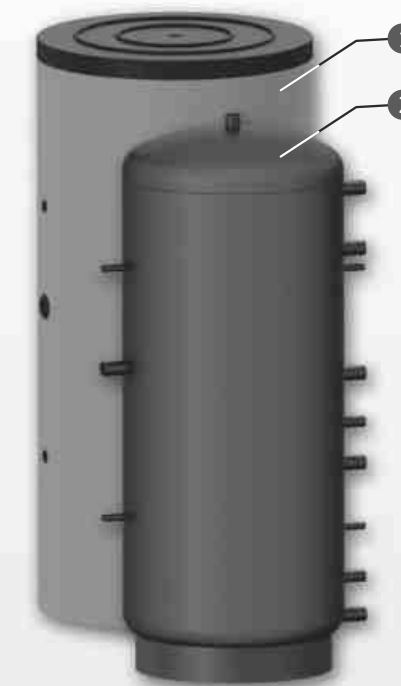
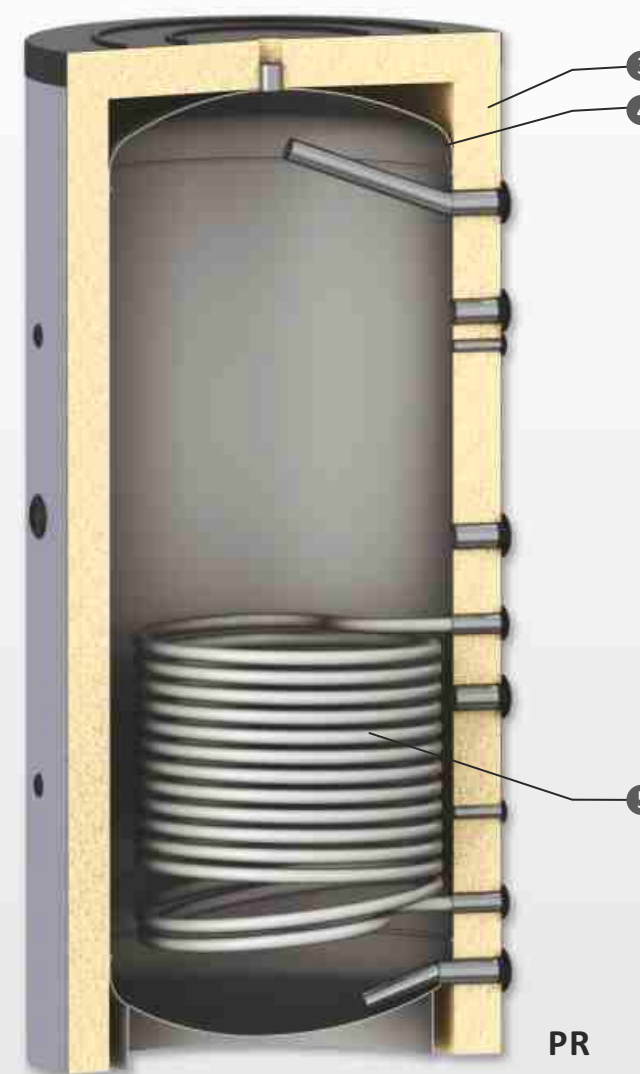
Karakteristike proizvoda:

- Visoko efikasna prenosiva izolacija i omotač od PVC obojen bojom RAL 9006.
- Multipoziciono montiranje senzora temperature.
- Obložena spoljna površina
- Izmenjivač toplote /izmenjivači(PR /PR 2).
- Svi izlazi sa unutrašnjim navojima
- Ulaz/Izlaz – pod uglom od 180 stepeni
- Jednostavna montaža
- Opremljeni električnim kompletom nominalne snage 3kW, 4.5kW, 6kW ili 7.5kW.

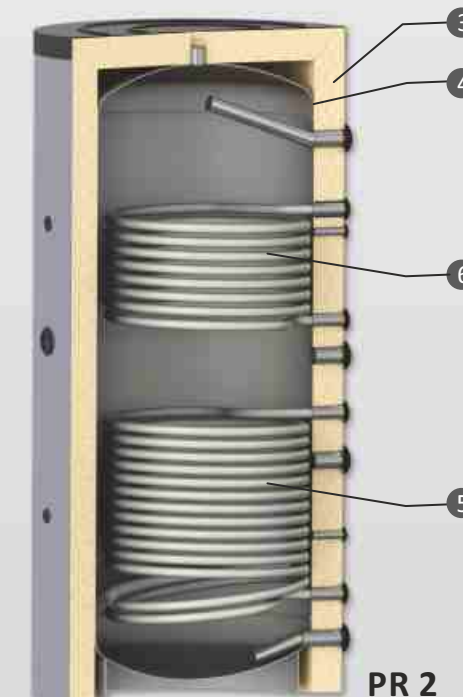
Modeli i veličine:

P	V	300	500	800	1000	1500	2000	2500	3000	5000
PR	V	300	500	800	1000	1500	2000	2500	3000	
PR 2	V	300	500	800	1000	1500	2000	2500	3000	

SUNSYSTEM®



1. PVC omotač obojen bojom RAL 9006
2. Obložena spoljna površina
3. Prenosiva izolacija
4. Rezervoar vode od čeličnog lima S235JR
5. Donji izmenjivač toplote (PR/ PR 2)
6. Gornji izmenjivač toplote(PR 2)



serija P

tehničke
specifikacije

SUNSYSTEM®

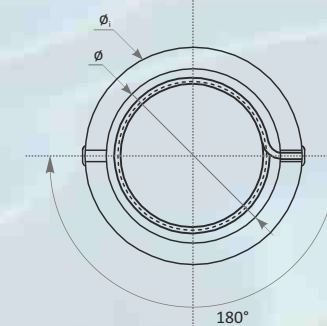
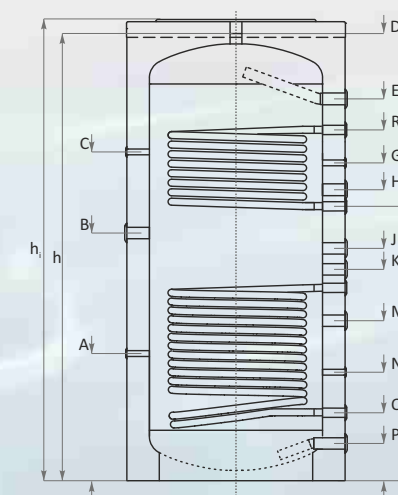
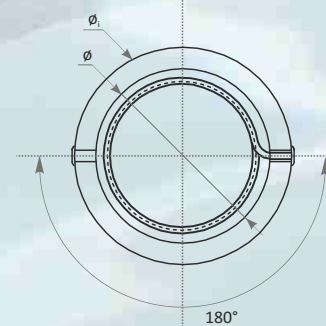
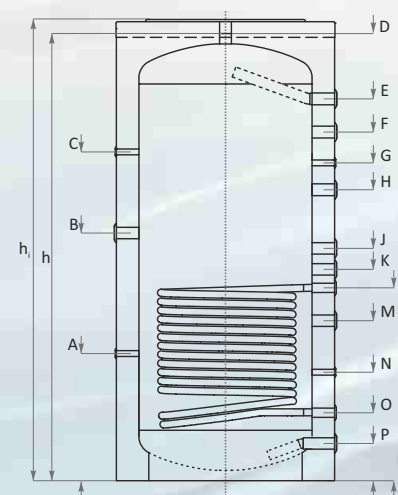
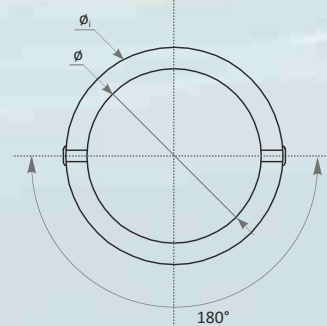
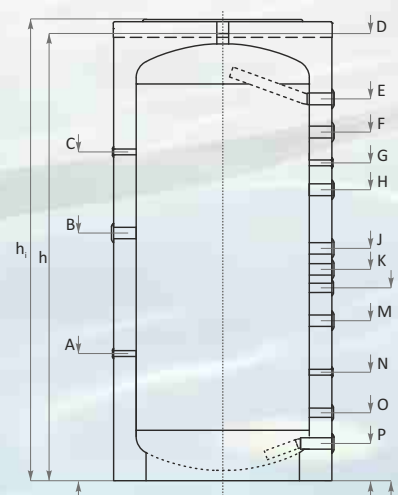


	P 300	P 500	P 800	P 1000	P 1500	P 2000	P 2500	P 3000	P 3000	P 5000	PR 300	PR 500	PR 800	PR 1000	PR 1500	PR 2000	PR 2500	PR 3000	PR2 300	PR2 500	PR2 800	PR2 1000	PR2 1500	PR2 2000	PR2 2500	PR2 3000
Kapacitet L	300	500	800	1000	1500	2000	2500	3000	3000	5000	300	500	800	1000	1500	2000	2500	3000	300	500	800	1000	1500	2000	2500	3000
Prečnik D ϕ /sa izolacijom ϕ , mm	550/750	650/850	790/990	790/990	1000/1200	1200/1400	1200/1400	1250/1450	1400/1600	1600/1800	550/750	650/850	790/990	790/990	1000/1200	1200/1400	1200/1400	1250/1450	550/750	650/850	790/990	790/990	1000/1200	1200/1400	1200/1400	1250/1450
Visina h / sa izolacijom h, mm	1410/1460	1610/1660	1860/1910	2040/2090	2170/2220	2130/2180	2480/2530	2720/2770	2245/2295	2938/2988	1410/1460	1610/1660	1860/1910	2040/2090	2170/2220	2130/2180	2480/2530	2720/2770	1410/1460	1610/1660	1860/1910	2040/2090	2170/2220	2130/2180	2480/2530	2720/2770
Montažna visina mm	1430	1640	1900	2075	2220	2210	2550	2782	2386	3065	1430	1640	1900	2075	2220	2210	2550	2782	1430	1640	1900	2075	2220	2210	2550	2782
Donji izmenjivač S1 Površina razmene toplote Kapacitet izmenjivača											1.0 6.2	1.7 10.5	2.9 17.9	3.0 18.5	3.4 21	4.0 24.6	4.0 24.6	4.5 27.7	1.0 6.2	1.7 10.5	2.9 17.9	3.0 18.5	3.4 21	4.0 24.6	4.0 24.6	4.5 27.7
Gornji izmenjivač S2 Površina razmene toplote Kapacitet izmenjivača																			0.5 3.1	1.0 6.2	1.8 11.1	2.0 12.3	2.4 14.8	2.4 14.8	3.1 19.1	
Radni pritisak/maks. temperatura izmenjivača bar/°C											16/110	16/110	16/110	16/110	16/110	16/110	16/110	16/110	16/110	16/110	16/110	16/110	16/110	16/110	16/110	16/110
Radni pritisak / maks. temperatura bafera bar/°C	3/95	3/95	3/95	3/95	3/95	3/95	3/95	3/95	3/95	3/95	3/95	3/95	3/95	3/95	3/95	3/95	3/95	3/95	3/95	3/95	3/95	3/95	3/95	3/95	3/95	3/95
Preporučena jačina kotla, za povezivanje sa baferom kW	6-10	10-17	15-27	18-33	27-50	36-67	45-83	55-100	55-100	55-100	6-10	10-17	15-27	18-33	27-50	36-67	45-83	55-100	6-10	10-17	15-27	18-33	27-50	36-67	45-83	55-100
Termometar	opciono										opciono										opciono					
PVC omotač sa izolacijom (opciono)	100 mm meka poliuretanska pena, sa mogućnošću skidanja										100 mm meka poliuretanska pena, sa mogućnošću skidanja										100 mm meka poliuretanska pena, sa mogućnošću skidanja					
Težina Bafera /Izolacija kg	77/9,5	99/12,3	126/16,4	152/18	274/23,2	382/26,5	423/30	520/35	520/35	560/40	92/9,5	129/12,3	161/16,4	194/18	316/23,2	424/26,5	465/30	590/35	100/9,5	140/12,3	185/16,4	220/18	348/23,2	456/26,5	497/30	640/35

serija P

tehničke
specifikacije

SUNSYSTEM®



		P	P	P	P	P	P	P	P	P		PR	PR	PR	PR	PR	PR	PR	PR2	PR2	PR2	PR2	PR2	PR2	PR2		
		300	500	800	1000	1500	2000	2500	3000	3000	5000	300	500	800	1000	1500	2000	2500	3000	300	500	800	1000	1500	2000	2500	3000
Priključak za sensor	A, mm	G½"/410	G½"/410	G½"/570	G½"/580	G½"/875	G½"/920	G½"/920	G½"/822	G½"/908	G½"/951	G½"/410	G½"/410	G½"/570	G½"/580	G½"/875	G½"/920	G½"/920	G½"/822	G½"/410	G½"/410	G½"/570	G½"/580	G½"/875	G½"/920	G½"/920	G½"/822
Elektro grejač	B, mm	G1½"/760	G1½"/790	G1½"/920	G1½"/1130	G1½"/1130	G1½"/1170	G1½"/1170	G1½"/1356	G1½"/1182	G1½"/1505	G1½"/760	G1½"/790	G1½"/920	G1½"/1130	G1½"/1130	G1½"/1170	G1½"/1170	G1½"/1356	G1½"/760	G1½"/790	G1½"/920	G1½"/1130	G1½"/1130	G1½"/1170	G1½"/1170	G1½"/1356
Priključak za sensor	C, mm	G½"/1060	G½"/1120	G½"/1290	G½"/1500	G½"/1500	G½"/1645	G½"/1645	G½"/1832	G½"/1658	G½"/2001	G½"/1060	G½"/1120	G½"/1290	G½"/1500	G½"/1500	G½"/1645	G½"/1645	G½"/1832	G½"/1060	G½"/1120	G½"/1290	G½"/1500	G½"/1700	G½"/1645	G½"/1645	G½"/1832
Odzračivanje	D, mm	G1½"/1410	G1½"/1610	G1½"/1860	G1½"/2040	G1½"/2170	G1½"/2130	G1½"/2480	G1½"/2720	G1½"/2245	G1½"/2938	G1½"/1410	G1½"/1610	G1½"/1860	G1½"/2040	G1½"/2170	G1½"/2130	G1½"/2480	G1½"/2720	G1½"/1410	G1½"/1610	G1½"/1860	G1½"/2040	G1½"/2170	G1½"/2130	G1½"/2480	G1½"/2720
Ulaz za bafera	E, mm	G1½"/1170	G1½"/1370	G1½"/1573	G1½"/1742	G1½"/1808	G1½"/1775	G1½"/2125	G1½"/2289	G1½"/1795	G1½"/2438	G1½"/1170	G1½"/1370	G1½"/1573	G1½"/1742	G1½"/1808	G1½"/1775	G1½"/2125	G1½"/2289	G1½"/1170	G1½"/1370	G1½"/1573	G1½"/1742	G1½"/1808	G1½"/1775	G1½"/2125	G1½"/2289
Ulaz za bafera/gornjeg izmenjivača S2	F, mm			G1"/1390	G1"/1520	G1"/1635								G1"/1390	G1"/1520	G1"/1635			G1"/2125	G1"/1080	G1"/1270	G1"/1390	G1"/1520	G1"/1635	G1"/1645	G1"/1885	G1"/2125
Priključak za sensor	G, mm	G½"/1010	G½"/1120	G½"/1290	G½"/1450	G½"/1525	G½"/1625	G½"/1625	G½"/2052	G½"/1588	G½"/2231	G½"/1010	G½"/1120	G½"/1290	G½"/1450	G½"/1525	G½"/1625	G½"/1625	G½"/2052	G½"/1010	G½"/1120	G½"/1290	G½"/1450	G½"/1525	G½"/1625	G½"/1625	G½"/2052
Izmenjivač toplote	H, mm	G1½"/880	G1½"/990		G1½"/1305	G1½"/1420	G1½"/1420	G1½"/1686	G1½"/1686	G1½"/2115		G1½"/880	G1½"/990		G1½"/1305	G1½"/1420	G1½"/1420	G1½"/1686	G1½"/880	G1½"/990		G1½"/1305	G1½"/1420	G1½"/1420	G1½"/1686	G1½"/1686	
Izlaz gornjeg izmenjivača S2	I, mm																		G1"/880	G1"/990	G1"/1072	G1"/1172	G1"/1225	G1"/1285	G1"/1525	G1"/1575	
Izmenjivač toplote	J, mm	G1½"/770	G1½"/880	G1½"/980	G1½"/1060	G1½"/1085	G1½"/1170	G1½"/1170	G1½"/1346	G1½"/1472	G1½"/1735	G1½"/770	G1½"/880	G1½"/980	G1½"/1060	G1½"/1085	G1½"/1170	G1½"/1170	G1½"/1346	G1½"/770	G1½"/880	G1½"/980	G1½"/1060	G1½"/1085	G1½"/1170	G1½"/1170	G1½"/1346
Dodatni priključak	K, mm					G½"/975									G½"/975									G½"/975			
Ulaz za bafera/donjeg izmenjivača S1	L, mm	G1"/660	G1"/770	G1"/820	G1"/880	G1"/895	G1"/980	G1"/980	G1"/1195	G1"/1080	G1"/1373	G1"/660	G1"/770	G1"/820	G1"/880	G1"/895	G1"/980	G1"/980	G1"/1195	G1"/660	G1"/770	G1"/820	G1"/880	G1"/895	G1"/980	G1"/980	G1"/1195
Izmenjivač toplote	M, mm	G1½"/540	G1½"/620	G1½"/670	G1½"/730	G1½"/765	G1½"/735	G1½"/735	G1½"/926	G1½"/862	G1½"/1155	G1½"/540	G1½"/620	G1½"/670	G1½"/730	G1½"/765	G1½"/735	G1½"/735	G1½"/926	G1½"/540	G1½"/620	G1½"/670	G1½"/730	G1½"/765	G1½"/735	G1½"/735	G1½"/926
Priključak za sensor	N, mm	G½"/420	G½"/460	G½"/465	G½"/495	G½"/520	G½"/500	G½"/500	G½"/672	G½"/608	G½"/691	G½"/420	G½"/460	G½"/465	G½"/495	G½"/520	G½"/500	G½"/500	G½"/672	G½"/420	G½"/460	G½"/465	G½"/495	G½"/520	G½"/500	G½"/500	G½"/672
Izlaz iz bafera / donjeg izmenjivača S1	O, mm	G1"/260	G1"/250	G1"/310	G1"/310	G1"/375	G1"/380	G1"/380	G1"/390	G1"/475	G1"/518	G1"/260	G1"/250	G1"/310	G1"/310	G1"/375	G1"/380	G1"/380	G1"/390	G1"/260	G1"/250	G1"/310	G1"/310	G1"/375	G1"/380	G1"/380	G1"/390
Izlaz iz bafera	P, mm	G1½"/150	G1½"/150	G1½"/170	G1½"/170	G1½"/235	G1½"/230	G1½"/230	G1½"/256	G1½"/342	G1½"/385	G1½"/150	G1½"/150	G1½"/170	G1½"/170	G1½"/235	G1½"/230	G1½"/230	G1½"/256	G1½"/150	G1½"/150	G1½"/170	G1½"/170	G1½"/235	G1½"/230	G1½"/230	G1½"/256

serija PS

baferi za
sistem grejanja

SUNSYSTEM®

modeli:



PS bafer bez izmenjivača



PS 1 bafer sa jednim izmenjivačem



PS 2 bafer sa dva izmenjivača

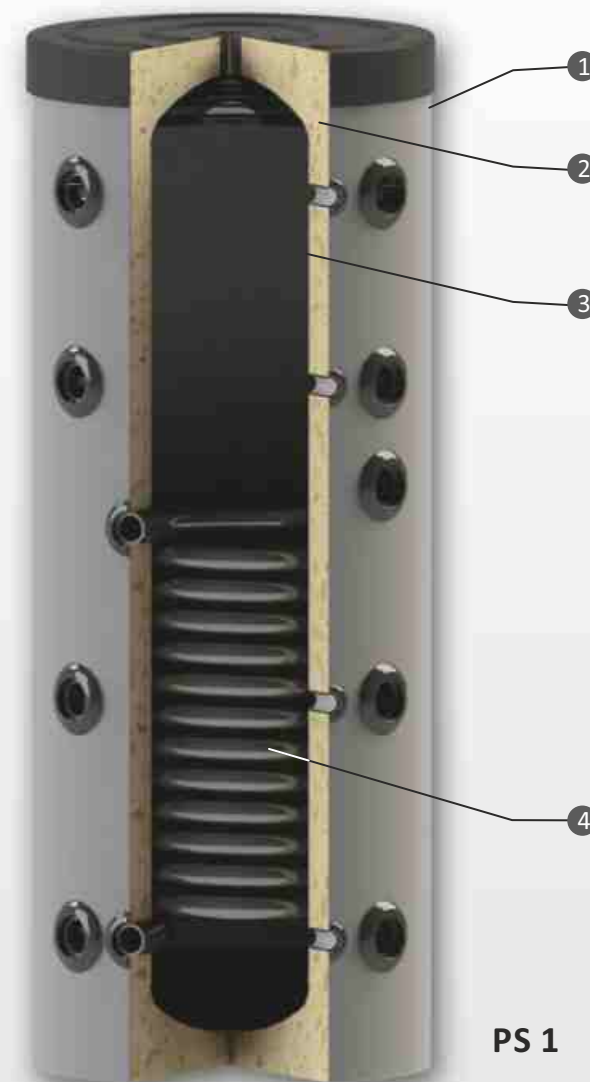
Akumulira toplotu koju stvara kotao, preporučuje se za svaki sistem grejanja. Osigurava optimalni režim rada kotla, obezbeđujući njegovo funkcionisanje nominalnom izlaznom snagom, čak i kada sistem grejanja ne zahteva svu toplotnu energiju proizvedenu na taj način. Proizvodena toplota se akumulira i čuva unutar rezervoara i može se koristiti čak i kada se kotao ohladi.

Karakteristike proizvoda:

- Kompaktne dimenzije
- Visoko efikasna izolacija 50mm i omotač od PVC obojen bojom RAL 9006
- Multipoziciono montiranje senzora temperature
- Izmenjivač toplote /izmenjivači (PS 1 /PS 2).
- Svi izlazi sa unutrašnjim navojima
- Ulaz/Izlaz – pod uglom od 100 stepeni
- Jednostavna montaža
- Opremljeni električnim kompletom nominalne snage 3kW;

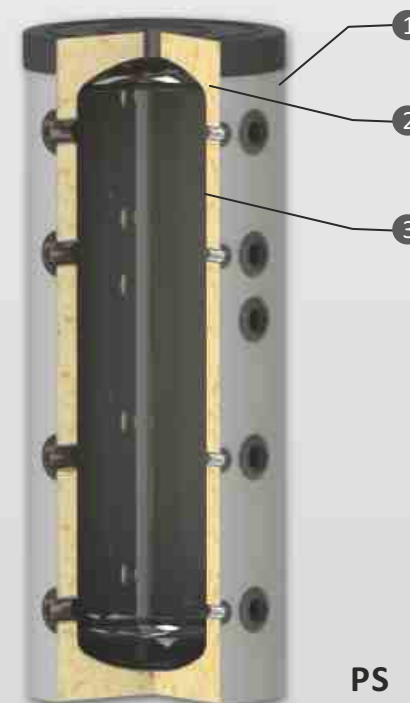
Modeli i veličine:

PS	V	150	200
PS 1	V	150	200
PS 2	V	150	200

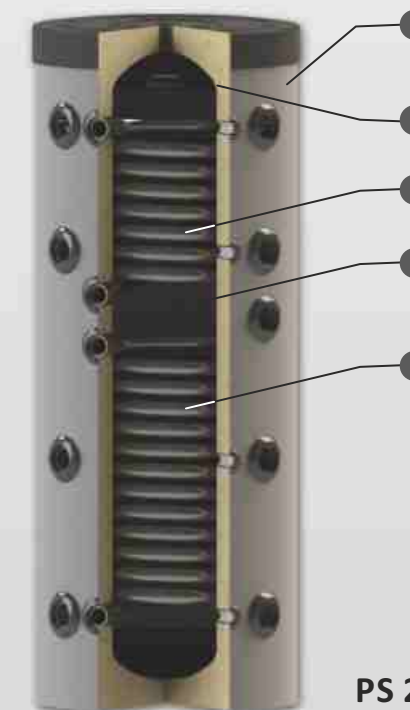


1. PVC omotač obojen bojom RAL 9006
2. Toplotna izolacija
3. Rezervoar vode od čeličnog lima S235JR
4. Donji izmenjivač toplote (PS 1/ PS 2)
5. Gornji izmenjivač toplote (PS 2)

PS 1



PS

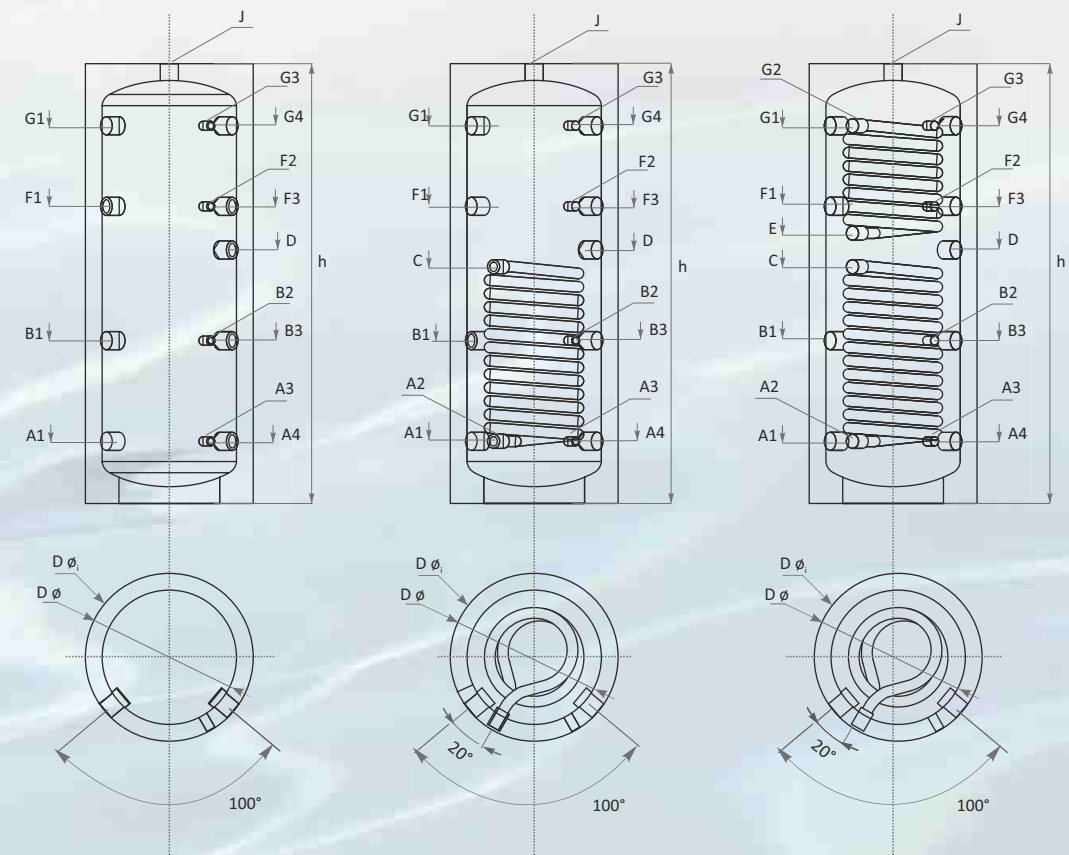


PS 2

serija PS

tehničke specifikacije

SUNSYSTEM®



		PS 150	PS 200	PS 1 150	PS 1 200	PS 2 150	PS 2 200
Kapacitet	L	150	200	150	200	150	200
Prečnik D ø /sa izolacijom ø,	mm	400/500	400/500	400/500	400/500	400/500	400/500
Visina h / sa izolacijom h,	mm	1310	1710	1310	1710	1310	1710
Montažna visina	mm	1400	1780	1400	1780	1400	1780
Donji izmenjivač S1 Površina razmene toplote Kapacitet izmenjivača	m ² L			1,1 6,8	1,6 9,9	1,1 6,8	1,6 9,9
Gornji izmenjivač S2 Površina razmene toplote Kapacitet izmenjivača	m ² L					0,66 4,1	1,0 6,2
Radni pritisak/maks. temperatura izmenjivača	bar/°C			16/110	16/110	16/110	16/110
Radni pritisak / maks. temperatura bafera	bar/°C	3/95	3/95	3/95	3/95	3/95	3/95
Preporučena jačina kotla, za povezivanje sa baferom	kW	6-10	6-10	6-10	6-10	6-10	6-10
Termometar		opciono		opciono		opciono	
PVC omotač sa izolacijom (opciono)		50 mm tvrda poliuretanska pena		50 mm tvrda poliuretanska pena		50 mm tvrda poliuretanska pena	
Težina Bafera /Izolacija	kg	56	74	56	74	69	91

		PS 150	PS 200	PS 1 150	PS 1 200	PS 2 150	PS 2 200
Priključak	A1, mm	G1½"/185	G1½"/185	G1½"/185	G1½"/185	G1½"/185	G1½"/185
Izlaz donjeg izmenjivača S1	A2, mm			G1"/185	G1"/185	G1"/185	G1"/185
Sensor sleeve	A3, mm	G½"/185	G½"/185	G½"/185	G½"/185	G½"/185	G½"/185
Priključak	A4, mm	G1½"/185	G1½"/185	G1½"/185	G1½"/185	G1½"/185	G1½"/185
Priključak	B1, mm	G1½"/485	G1½"/725	G1½"/485	G1½"/725	G1½"/485	G1½"/725
Priključak za sensor	B2, mm	G1½"/485	G1½"/725	G1½"/485	G1½"/725	G1½"/485	G1½"/725
Priključak	B3, mm	G½"/485	G½"/725	G½"/485	G½"/725	G½"/485	G½"/725
Ulaz donjeg izmenjivača S1	C, mm	G1"/705	G1"/945	G1"/705	G1"/945	G1"/705	G1"/945
Elektro grejač	D, mm	G1½"/755	G1½"/995	G1½"/755	G1½"/995	G1½"/755	G1½"/995
Izlaz gornjeg izmenjivača S2	E, mm	G1"/805	G1"/1045	G1"/805	G1"/1045	G1"/805	G1"/1045
Priključak	F1, mm	G1½"/885	G1½"/1165	G1½"/885	G1½"/1165	G1½"/885	G1½"/1165
Priključak za sensor	F2, mm	G½"/885	G½"/1165	G½"/885	G½"/1165	G½"/885	G½"/1165
Priključak	F3, mm	G1½"/885	G1½"/1125	G1½"/885	G1½"/1125	G1½"/885	G1½"/1125
Ulaz gornjeg izmenjivača	G2, mm			G1"/1125	G1"/1525	G1"/1125	G1"/1525
Priključak za sensor	G3, mm	G½"/1125	G½"/1525	G½"/1125	G½"/1525	G½"/1125	G½"/1525
Priključak	G4, mm	G1½"/1125	G1½"/1525	G1½"/1125	G1½"/1525	G1½"/1125	G1½"/1525
Priključak	J, mm	G1½"/1310	G1½"/1710	G1½"/1310	G1½"/1710	G1½"/1310	G1½"/1710

serija PBS/PBS H

baferi za
sistem grejanja

modeli:



PBS/ PBS H bafer bez izmenjivača



PBS R/ PBS RH bafer sa jednim izmenjivačem



PBS R2/ PBS R2 H bafer sa dva izmenjivača

Akumulira toplotu koju stvara kotao, preporučuje se za svaki sistem grejanja. Osigurava optimalni režim rada kotla, obezbeđujući njegovo funkcionisanje nominalnom izlaznom snagom, čak i kada sistem grejanja ne zahteva svu toplotnu energiju proizvedenu na taj način. Proizvodena toplota se akumulira i čuva unutar rezervoara i može se koristiti čak i kada se kotao ohladi. PBS/PBS H serije bafer dizajniran za distribuciju toplote kroz integrisanu termosifonsku cev (Stratifikator) i pregradnu ploču.

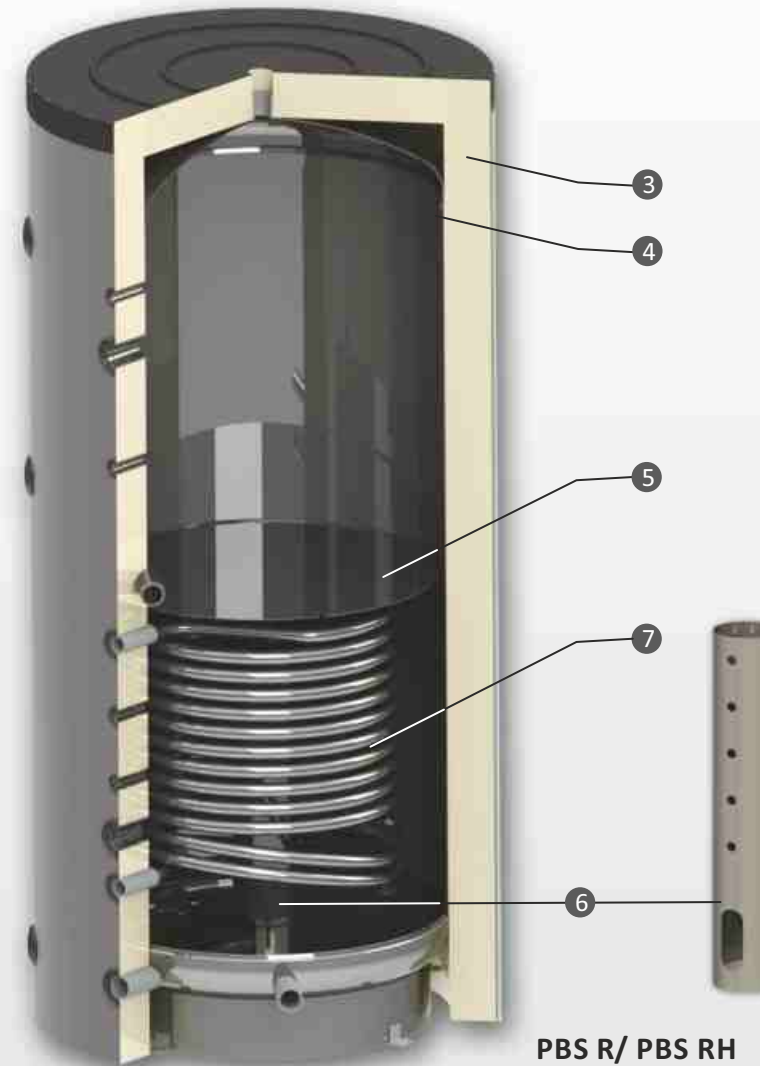
Karakteristike proizvoda:

- Visoko efikasna prenosiva izolacija od 100mm meka poliuretanska pena (PBS) ili 90 mm tvrda poliuretanska pena (PBS H). Omotač od PVC obojen bojom RAL 9006.
- Obložena spoljna površina
- Up to 4 pcs. G½" sensor sleeves
- Up to 14 pcs. G1" or G1½" inlet/outlet sleeves -connections to heating boilers, indirect heating of domestic hot water (DHW) and solar system
- Ulaz/Izlaz – pod uglom od 90 stepeni za laku i pogodnu instalaciju. Mogućnost instaliranja u uglu kotlarnice
- Izmenjivač toplote /izmenjivači (PBS R / PBS R2 /PBS RH /PBS R2H)
- Opremljeni električnim kompletom nominalne snage 3kW, 4.5kW, 6kW ili 7.5kW.

Modeli i veličine:

PBS	V	300	500	800	1000	1500	2000	2500	3000	5000
PBS H	V			800	1000					
PBS R	V	300	500	800	1000	1500	2000	2500	3000	
PBS RH	V			800	1000					
PBS R2	V	300	500	800	1000	1500	2000	2500	3000	
PBS R2 H	V			800	1000					

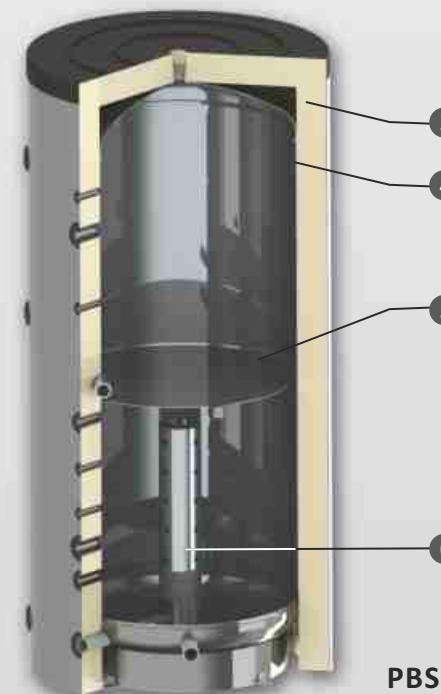
SUNSYSTEM®



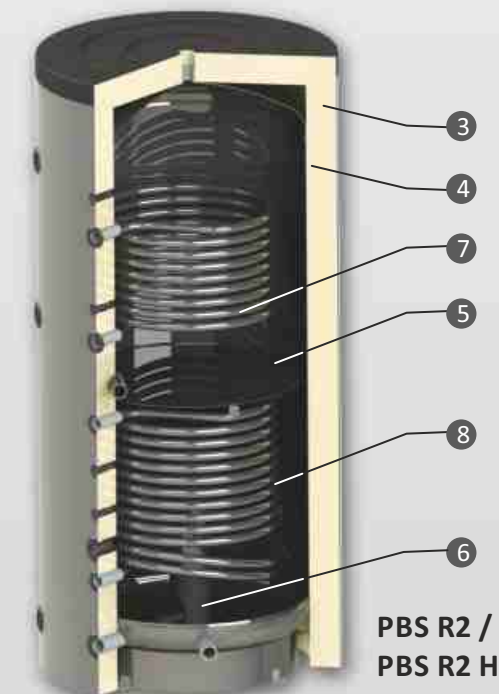
PBS R/ PBS RH



1. PVC omotač obojen bojom RAL 9006
2. Obložena spoljna površina
3. Visoko efikasna prenosiva izolacija od meka poliuretanska pena (PBS) ili tvrda poliuretanska pena (PBS H)
4. Rezervoar vode od čeličnog lima S235JR
5. Pregradnu ploču
6. Termosifonsku cev (Stratifikator)
7. Donji izmenjivač toplote (PBS R/ PBS R2 / PBS RH /PBS R2H)
8. Gornji izmenjivač toplote (PBS R2 /PBS R2H)



PBS / PBS H

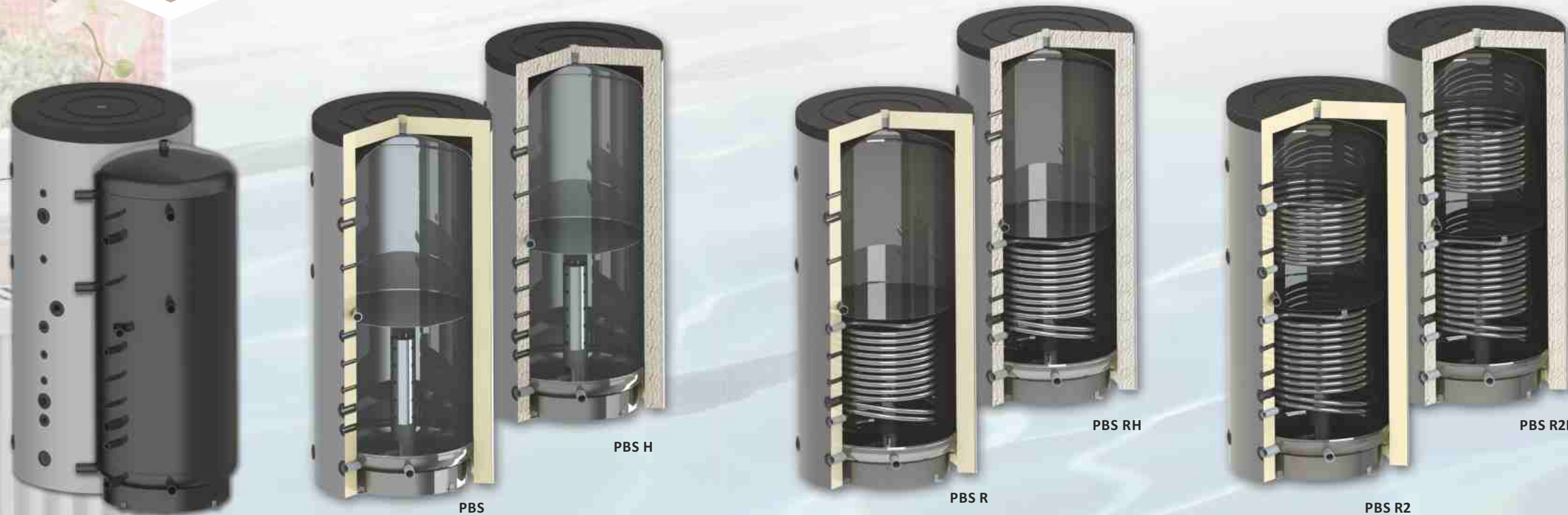


**PBS R2 /
PBS R2 H**

serija PBS/PBS H

tehničke specifikacije

SUNSYSTEM®

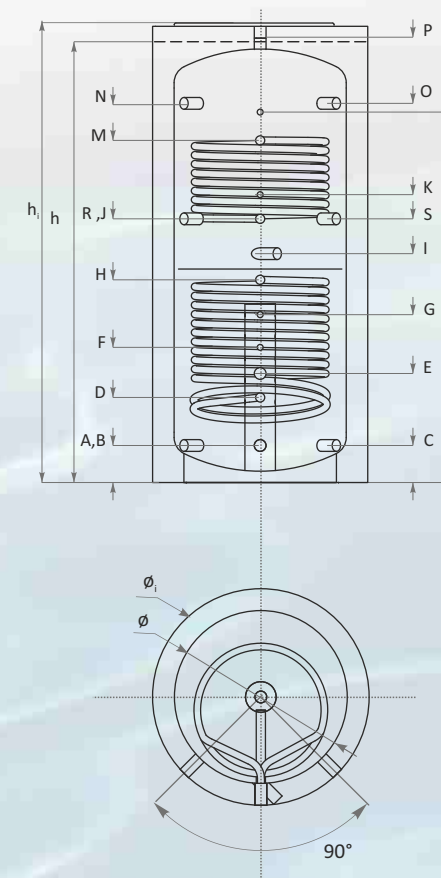
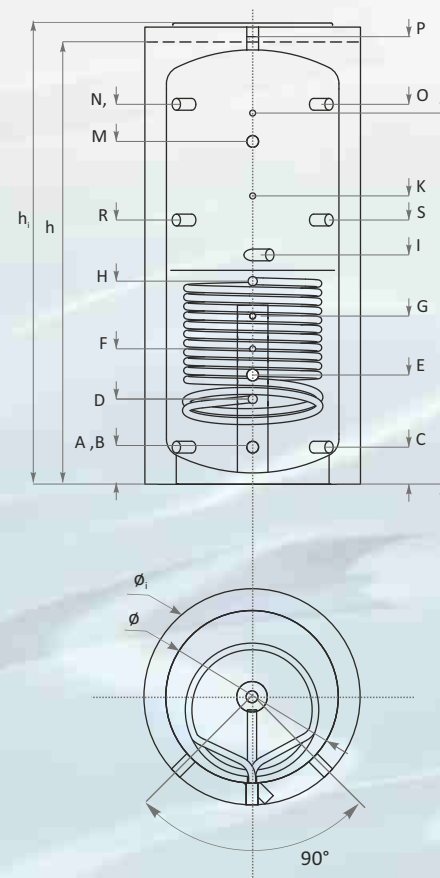
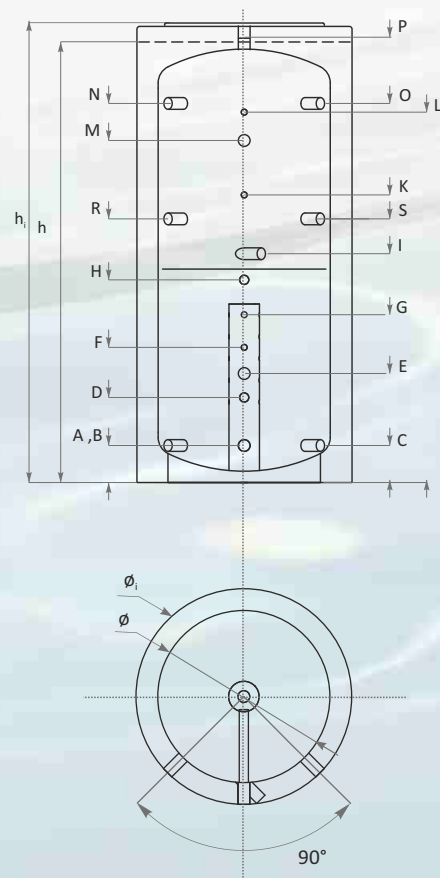


	PBS 300	PBS 500	PBS/ PBS H 800	PBS/ PBS H 1000	PBS 1500	PBS 2000	PBS 2500	PBS 3000	PBS 5000	PBS R 300	PBS R 500	PBS R/ PBS RH 800	PBS R/ PBS RH 1000	PBS R 1500	PBS R 2000	PBS R 2500	PBS R 3000	PBS R2 300	PBS R2 500	PBS R2/ PBS R2H 800	PBS R2/ PBS R2H 1000	PBS R2 1500	PBS R2 2000	PBS R2 2500	PBS R2 3000		
Kapacitet L	300	500	800	1000	1500	2000	2500	3000	3000	300	500	800	1000	1500	2000	2500	3000	300	500	800	1000	1500	2000	2500	3000		
Prečnik D ø / sa izolacijom ø, mm	550/750	650/850	790/990	790/990	1000/1200	1150/1350	1150/1350	1250/1450	1600/1800	550/750	650/850	790/990	790/990	1000/1200	1150/1350	1150/1350	1250/1450	550/750	650/850	790/990	790/990	1000/1200	1150/1350	1150/1350	1250/1450		
Visina h / sa izolacijom h, mm	1410/1460	1610/1660	1860/1910	2040/2090	2170/2220	2200/2250	2680/2730	2720/2770	2938/2988	1410/1460	1610/1660	1860/1910	2040/2090	2170/2220	2200/2250	2680/2730	2720/2770	1410/1460	1610/1660	1860/1910	2040/2090	2170/2220	2200/2250	2680/2730	2720/2770		
Montažna visina mm	1430	1640	1900	2075	2220	2260	2730	2782	3065	1430	1640	1900	2075	2220	2260	2730	2782	1430	1640	1900	2075	2220	2260	2730	2782		
Donji izmenjivač S1 Površina razmene toplote Kapacitet izmenjivača										1.0	1.7	2.9	3.0	3.4	4.0	4.0	4.5	1.0	1.7	2.9	3.0	3.4	4.0	4.0	4.5		
Gornji izmenjivač S2 Površina razmene toplote Kapacitet izmenjivača										6.2	10.5	17.9	18.5	21	24.6	24.6	27.7	0.5	1.0	1.8	2.0	2.4	2.4	2.4	3.1		
Radni pritisak/maks. temperatura izmenjivača										16/110	16/110	16/110	16/110	16/110	16/110	16/110	16/110	16/110	16/110	16/110	16/110	16/110	16/110	16/110	16/110	16/110	
Radni pritisak / maks. temperatura bafera										3/95	3/95	3/95	3/95	3/95	3/95	3/95	3/95	3/95	3/95	3/95	3/95	3/95	3/95	3/95	3/95	3/95	
Preporučena jačina kotla, za povezivanje sa baferom										6-10	10-17	15-27	18-33	27-50	36-67	45-83	55-100	6-10	10-17	15-27	18-33	27-50	36-67	45-83	55-100		
Termometar										opciono									opciono								
Pregradnu ploču	✓	✓	✓	✓	✓	✓	✓	✓	✓	✓	✓	✓	✓	✓	✓	✓	✓	✓	✓	✓	✓	✓	✓	✓	✓		
Termosifonsku cev (Stratifikator)	✓	✓	✓	✓	✓	✓	✓	✓	✓	✓	✓	✓	✓	✓	✓	✓	✓	✓	✓	✓	✓	✓	✓	✓	✓		
PVC omotač sa izolacijom (opciono)	100mm meka poliuretanska pena (PBS) ili 90 mm tvrda poliuretanska pena (PBS H)									100mm meka poliuretanska pena (PBS) ili 90 mm tvrda poliuretanska pena (PBS H)									100mm meka poliuretanska pena (PBS) ili 90 mm tvrda poliuretanska pena (PBS H)								
Težina Bafera /Izolacija	77/9,5	80/12,3	105/16,4	130/18	255/23,2	360/26,5	463/31	500/32	750/45	92/9,5	110/12,3	135/16,4	167/18	290/23,2	360/26,5	530/31	567/32	100/9,5	120/12,3	165/16,4	192/18	330/23,2	425/26,5	563/31	600/32		

serija PBS/PBS H

tehničke
specifikacije

SUNSYSTEM®



		PBS 300	PBS 500	PBS/PBS H 800	PBS/PBS H 1000	PBS 1500	PBS 2000	PBS 2500	PBS 3000	PBS 5000	PBS R 300	PBS R 500	PBS R/PBS RH 800	PBS R/PBS RH 1000	PBS R 1500	PBS R 2000	PBS R 2500	PBS R 3000	PBS R2 300	PBS R2 500	PBS R2/PBS R2H 800	PBS R2/PBS R2H 1000	PBS R2 1500	PBS R2 2000	PBS R2 2500	PBS R2 3000
Izlaz iz bafera	A, mm	G1½"/150	G1½"/150	G1½"/170	G1½"/170	G1½"/235	G1½"/280	G1½"/380	G1½"/380	G1½"/380	G1½"/150	G1½"/150	G1½"/170	G1½"/170	G1½"/235	G1½"/280	G1½"/380	G1½"/380	G1½"/150	G1½"/150	G1½"/170	G1½"/170	G1½"/235	G1½"/280	G1½"/380	G1½"/380
Izlaz iz bafera	B, mm	G1½"/150	G1½"/150	G1½"/170	G1½"/170	G1½"/235	G1½"/280	G1½"/380	G1½"/380	G1½"/380	G1½"/150	G1½"/150	G1½"/170	G1½"/170	G1½"/235	G1½"/280	G1½"/380	G1½"/380	G1½"/150	G1½"/150	G1½"/170	G1½"/170	G1½"/235	G1½"/280	G1½"/380	G1½"/380
Izlaz iz bafera	C, mm	G1½"/150	G1½"/150	G1½"/170	G1½"/170	G1½"/235	G1½"/280	G1½"/380	G1½"/380	G1½"/380	G1½"/150	G1½"/150	G1½"/170	G1½"/170	G1½"/235	G1½"/280	G1½"/380	G1½"/380	G1½"/150	G1½"/150	G1½"/170	G1½"/170	G1½"/235	G1½"/280	G1½"/380	G1½"/380
Izlaz iz bafera / donjeg izmenjivača S1	D, mm	G1"/260	G1"/325	G1"/350	G1"/390	G1"/445	G1"/390	G1"/540	G1"/540	G1"/540	G1"/260	G1"/325	G1"/350	G1"/390	G1"/445	G1"/390	G1"/540	G1"/540	G1"/260	G1"/325	G1"/350	G1"/390	G1"/445	G1"/390	G1"/540	G1"/540
Izmenjivač toplote	E, mm	G1½"/420	G1½"/430	G1½"/470	G1½"/500	G1½"/690	G1½"/770	G1½"/690	G1½"/690	G1½"/690	G1½"/420	G1½"/430	G1½"/470	G1½"/500	G1½"/690	G1½"/770	G1½"/690	G1½"/690	G1½"/420	G1½"/430	G1½"/470	G1½"/500	G1½"/690	G1½"/770	G1½"/690	G1½"/690
Priključak za sensor	F, mm	G½"/540	G½"/540	G½"/590	G½"/620	G½"/800	G½"/880	G½"/690	G½"/690	G½"/690	G½"/540	G½"/540	G½"/590	G½"/620	G½"/800	G½"/880	G½"/690	G½"/690	G½"/540	G½"/540	G½"/590	G½"/620	G½"/800	G½"/880	G½"/690	G½"/690
Priključak za sensor	G, mm		G½"/650	G½"/710	G½"/770	G½"/920	G½"/1030	G½"/1040	G½"/1040	G½"/1040		G½"/650	G½"/710	G½"/770	G½"/920	G½"/1030	G½"/1040	G½"/1040		G½"/650	G½"/710	G½"/770	G½"/920	G½"/1030	G½"/1040	G½"/1040
Ulaz za bafera/ donjeg izmenjivača S1	H, mm	G1"/660	G1"/775	G1"/845	G1"/930	G1"/1045	G1"/1160	G1"/1190	G1"/1190	G1"/1190	G1"/660	G1"/775	G1"/845	G1"/930	G1"/1045	G1"/1160	G1"/1190	G1"/1190	G1"/660	G1"/775	G1"/845	G1"/930	G1"/1045	G1"/1160	G1"/1190	G1"/1190
Izmenjivač toplote/Elektro grejač	I, mm	G1½"/770	G1½"/900	G1½"/930	G1½"/1050	G1½"/1280	G1½"/1265	G1½"/1340	G1½"/1340	G1½"/1340	G1½"/770	G1½"/900	G1½"/930	G1½"/1050	G1½"/1280	G1½"/1265	G1½"/1340	G1½"/1340	G1½"/770	G1½"/900	G1½"/930	G1½"/1050	G1½"/1280	G1½"/1265	G1½"/1340	G1½"/1340
Izlaz gornjeg izmenjivača S2	J, mm																		G1"/880	G1"/1030	G1"/1050	G1"/1210	G1"/1405	G1"/1375	G1"/1470	G1"/1720
Priključak za sensor	K, mm	G½"/980	G½"/1140	G½"/1160	G½"/1320	G½"/1520	G½"/1520	G½"/1650	G½"/1900	G½"/1900	G½"/980	G½"/1140	G½"/1160	G½"/1320	G½"/1520	G½"/1520	G½"/1650	G½"/1900	G½"/980	G½"/1140	G½"/1160	G½"/1320	G½"/1520	G½"/1520	G½"/1650	G½"/1900
Priključak za sensor	L, mm	G½"/1150	G½"/1420	G½"/1520	G½"/1700	G½"/1790	G½"/1640	G½"/1930	G½"/2280	G½"/2280	G½"/1150	G½"/1420	G½"/1520	G½"/1700	G½"/1790	G½"/1640	G½"/1930	G½"/2280	G½"/1150	G½"/1420	G½"/1520	G½"/1700	G½"/1790	G½"/1640	G½"/1930	G½"/2280
Ulaz za bafera / gornjeg izmenjivača S2	M, mm	G1"/1080	G1"/1360	G1"/1410	G1"/1570	G1"/1720	G1"/1760	G1½"/1770	G1½"/2120	G1½"/2120	G1"/1080	G1"/1360	G1"/1410	G1"/1570	G1"/1720	G1"/1760	G1½"/1770	G1½"/2120	G1"/1080	G1"/1360	G1"/1410	G1"/1570	G1"/1720	G1"/1760	G1½"/1770	G1½"/2120
Ulaz za bafera	N, mm	G1½"/1170	G1½"/1450	G1½"/1550	G1½"/1740	G1½"/1820	G1½"/1760	G1½"/1980	G1½"/2330	G1½"/2330	G1½"/1170	G1½"/1450	G1½"/1550	G1½"/1740	G1½"/1820	G1½"/1760	G1½"/1980	G1½"/2330	G1½"/1170	G1½"/1450	G1½"/1550	G1½"/1740	G1½"/1820	G1½"/1760	G1½"/1980	G1½"/2330
Ulaz za bafera	O, mm	G1½"/1170	G1½"/1450	G1½"/1550	G1½"/1740	G1½"/1820	G1½"/1760	G1½"/1980	G1½"/2330	G1½"/2330	G1½"/1170	G1½"/1450	G1½"/1550	G1½"/1740	G1½"/1820	G1½"/1760	G1½"/1980	G1½"/2330	G1½"/1170	G1½"/1450	G1½"/1550	G1½"/1740	G1½"/1820	G1½"/1760	G1½"/1980	G1½"/2330
Odzračivanje	P, mm	G1½"/1410	G1½"/1700	G1½"/1840	G1½"/2040	G1½"/2170	G1½"/2160	G1½"/2365	G1½"/2715	G1½"/2715	G1½"/1410	G1½"/1700	G1½"/1840	G1½"/2040	G1½"/2170	G1½"/2160	G1½"/2365	G1½"/2715	G1½"/1410	G1½"/1700	G1½"/1840	G1½"/2040	G1½"/2170	G1½"/2160	G1½"/2365	G1½"/2715
Izmenjivač toplote	R, mm	G1½"/880	G1½"/1030	G1½"/1050	G1½"/1210	G1½"/1405	G1½"/1375	G1½"/1470	G1½"/1720	G1½"/1720	G1½"/880	G1½"/1030	G1½"/1050	G1½"/1210	G1½"/1405	G1½"/1375	G1½"/1470	G1½"/1720	G1½"/880	G1½"/1030	G1½"/1050	G1½"/1210	G1½"/1405	G1½"/1375	G1½"/1470	G1½"/1720
Izmenjivač toplote	S, mm	G1½"/880	G1½"/1030	G1½"/1050	G1½"/1210	G1½"/1405	G1½"/1375	G1½"/1470	G1½"/1720	G1½"/1720	G1½"/880	G1½"/1030	G1½"/1050	G1½"/1210	G1½"/1405	G1½"/1375	G1½"/1470	G1½"/1720	G1½"/880	G1½"/1030	G1½"/1050	G1½"/1210	G1½"/1405	G1½"/1375	G1½"/1470	G1½"/1720

serija KSC

kombinovani bojleri
"Bojler u bojleru"

modeli:



KSC - bez izmenjivača



KSC 1 - sa jednim izmenjivačem



KSC 2 - sa dva izmenjivača

Proizvodnja i akumuliranje potrošne tople vode i tople vode za grejanje. Konstrukcija bojler – u – bojleru - rezervoar potrošne tople vode zaštićen je emajlom i anodnom zaštitom + Bafer za napanjanje sistema za grejanje prostora. Omogućava korišćenje do tri spoljnih izvora toplote I opcioni električni grejač toplote.

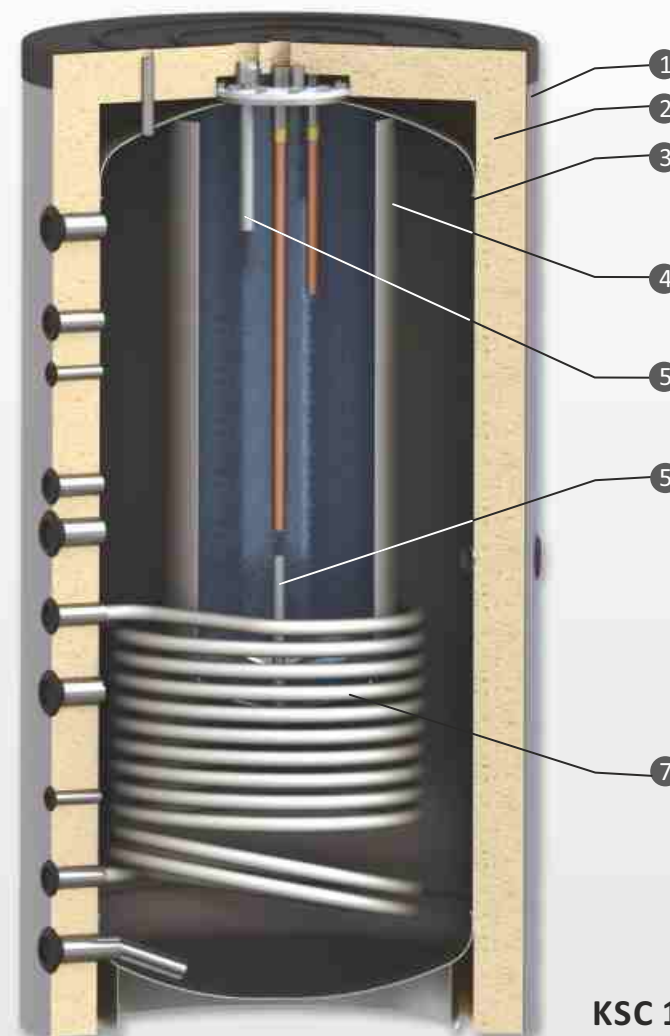
Karakteristike proizvoda:

- Visoko efikasna prenosiva izolacija i omotač od PVC obojen bojom RAL 9006.
- Multipoziciono montiranje senzora temperature.
- Antikorozivna zaštita rezervoara PTV (potrošne tople vode) se ostvaruje pomoću emajla I dva anodna zaštitnika.
- Svi izlazi sa unutrašnjim navojima.
- Jednostavna montaža.
- Izmenjivač / izmenjivači toplote (KSC 1 /KSC2) omogućavaju korišćenje nezavisnih izvora toplote.
- Opremljeni električnim kompletom nominalne snage 3kW; 4.5kW..

Modeli I veličine:

KSC	V	600/150	800/200	1000/220	1500/300
KSC 1	V	600/150	800/200	1000/220	1500/300
KSC 2	V	600/150	800/200	1000/220	1500/300

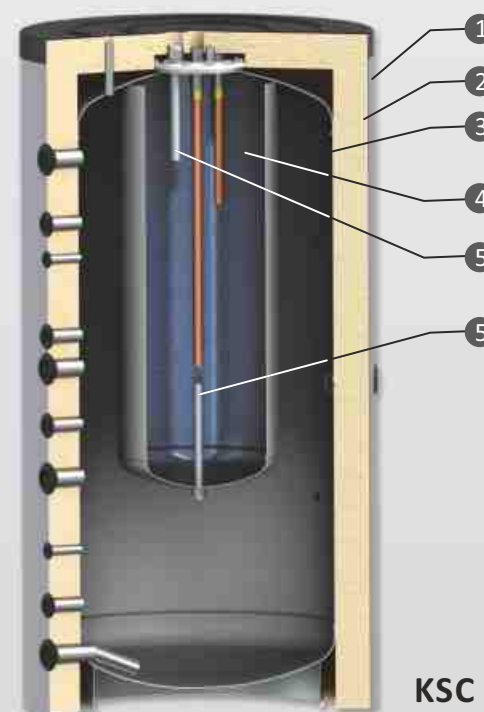
SUNSYSTEM®



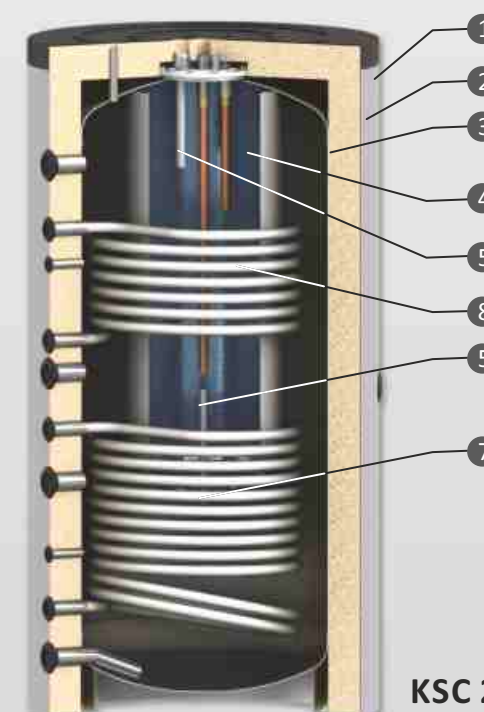
1. PVC omotač obojen bojom RAL 9006
2. Visoko efikasna toplotna izolacija
3. Rezervoar vode od čeličnog lima S235JR
4. Rezervoar potrošne tople vode napravljen od niskouglednog čelika obloženog emajlom (DIN 4753-3)
5. Anodna zaštita (DIN 4753-6)
6. Sigurnosni ventil, 8 bara
7. Donji izmenjivač toplote (KSC 1/ KSC 2)
8. Gornji izmenjivač toplote (KSC 2)



KSC 1



KSC



KSC 2

serija KSC

tehničke specifikacije

SUNSYSTEM®

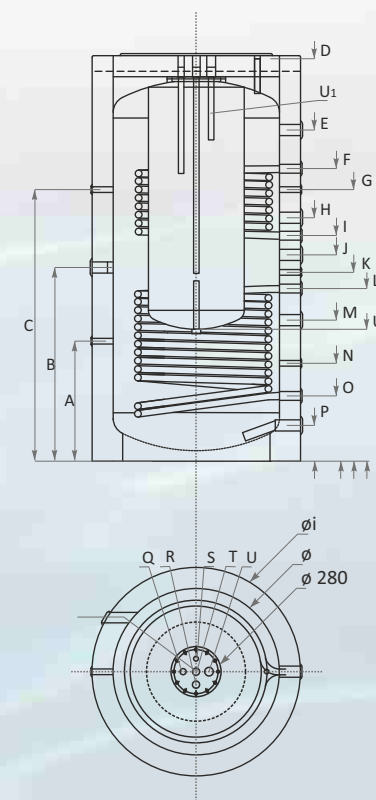
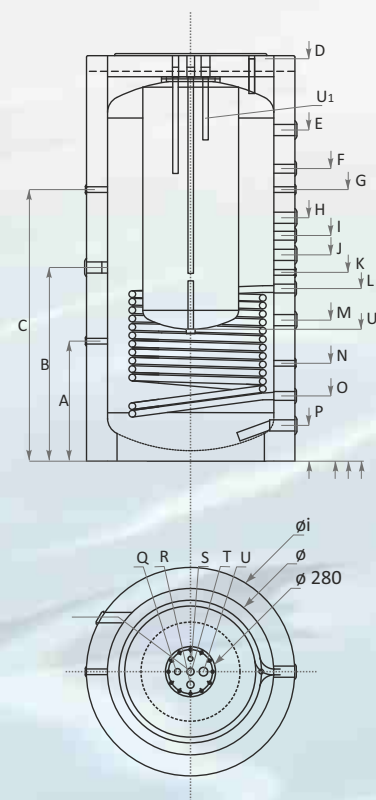
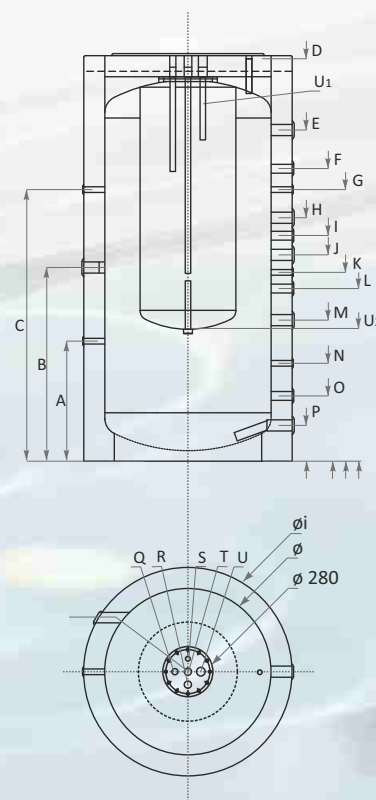


		KSC 600/150	KSC 800/200	KSC 1000/220	KSC 1500/300	KSC 1 600/150	KSC 1 800/200	KSC 1 1000/220	KSC 1 1500/300	KSC 2 600/150	KSC 2 800/200	KSC 2 1000/220	KSC 2 1500/300
Kapacitet	L	600	800	1000	1500	600	800	1000	1500	600	800	1000	1500
Kapacitet bafera/rezervoara PTV	L	450/150	600/200	780/220	1200/300	450/150	600/200	780/220	1200/300	450/150	600/200	780/220	1200/300
Visina h / Montažna visina	mm	1880/1970	1910/2020	2090/2185	2220/2375	1880/1970	1910/2020	2090/2185	2220/2375	1880/1970	1910/2020	2090/2185	2220/2375
Prečnik D ϕ /sa izolacijom ϕ	mm	ϕ 650/850	ϕ 790/990	ϕ 790/990	ϕ 1000/1200	ϕ 650/850	ϕ 790/990	ϕ 790/990	ϕ 1000/1200	ϕ 650/850	ϕ 790/990	ϕ 790/990	ϕ 1000/1200
Donji izmenjivac S1 Površina razmene toplote Kapacitet izmenjivača	m ² L					1.7 10.5	2.9 17.9	3.0 18.5	3.4 21.0	1.7 10.5	2.9 17.9	3.0 18.5	3.4 21.0
Gornji izmenjivac S2 Površina razmene toplote Kapacitet izmenjivača	m ² L									1.0 6.2	1.8 11.1	2.0 12.3	2.4 14.8
Radni pritisak/maks. temperatura izmenjivača	bar/°C					16/110	16/110	16/110	16/110	16/110	16/110	16/110	16/110
Radni pritisak / maks. temperatura bafera	bar/°C	3/95	3/95	3/95	3/95	3/95	3/95	3/95	3/95	3/95	3/95	3/95	3/95
Radni pritisak / maks. temp. rezervoara PTV	bar/°C	10/95	10/95	10/95	10/95	10/95	10/95	10/95	10/95	10/95	10/95	10/95	10/95
Preporučena jačina kotla, za povezivanje sa baferom	kW	10-17	15-27	18-33	27-50	10-17	15-27	18-33	27-50	10-17	15-27	18-33	27-50
Termometar			opciono					opciono				opciono	
Anodna zaštita		✓	✓	✓	✓	✓	✓	✓	✓	✓	✓	✓	✓
Elektro grejač (opciono)	kW	3/4.5	3/4.5	3/4.5	3/4.5	3/4.5	3/4.5	3/4.5	3/4.5	3/4.5	3/4.5	3/4.5	3/4.5
Težina	kg	154	178	199	386	184	213	241	428	195	237	267	460

serija KSC

tehničke specifikacije

SUNSYSTEM®



		KSC 600/150	KSC 800/200	KSC 1000/220	KSC 1500/300	KSC 1 600/150	KSC 1 800/200	KSC 1 1000/220	KSC 1 1500/300	KSC 2 600/150	KSC 2 800/200	KSC 2 1000/220	KSC 2 1500/300	
	Priključak za sensor	A, mm	G½"/440	G½"/570	G½"/580	G½"/875	G½"/440	G½"/570	G½"/580	G½"/875	G½"/440	G½"/570	G½"/580	G½"/875
	Elektro grejač (opciono)	B, mm	G1½"/860	G1½"/920	G1½"/1130	G1½"/1130	G1½"/860	G1½"/920	G1½"/1130	G1½"/1130	G1½"/860	G1½"/920	G1½"/1130	G1½"/1130
	Priključak za sensor	C, mm	G½"/1440	G½"/1290	G½"/1500	G½"/1700	G½"/1440	G½"/1290	G½"/1500	G½"/1700	G½"/1440	G½"/1290	G½"/1500	G½"/1700
	Odzračivanje	D, mm	G½"/1880	G½"/1910	G½"/2090	G½"/2220	G½"/1880	G½"/1910	G½"/2090	G½"/2220	G½"/1880	G½"/1910	G½"/2090	G½"/2220
	Ulaz za bafera/Priključak	E, mm	G1½"/1550	G1½"/1573	G1½"/1742	G1½"/1808	G1½"/1550	G1½"/1573	G1½"/1742	G1½"/1808	G1½"/1550	G1½"/1573	G1½"/1742	G1½"/1808
	Ulaz gornjeg izmenjivača S2/Priključak	F, mm	G1"/1300	G1"/1390	G1"/1520	G1"/1635	G1"/1300	G1"/1390	G1"/1520	G1"/1635	G1"/1300	G1"/1390	G1"/1520	G1"/1635
	Priključak za sensor	G, mm	G½"/1150	G½"/1290	G½"/1450	G½"/1525	G½"/1150	G½"/1290	G½"/1450	G½"/1525	G½"/1150	G½"/1290	G½"/1450	G½"/1525
	Izmenjivač toplote/ Priključak	H, mm				G1½"/1305				G1½"/1305				G1½"/1305
	Izlaz gornjeg izmenjivača S2	I, mm	G1"/1020	G1"/1072	G1"/1172	G1"/1225	G1"/1020	G1"/1072	G1"/1172	G1"/1225	G1"/1020	G1"/1072	G1"/1172	G1"/1225
	Izmenjivač toplote / Priključak	J, mm	G1½"/910	G1½"/980	G1½"/1060	G1½"/1130	G1½"/910	G1½"/980	G1½"/1060	G1½"/1130	G1½"/910	G1½"/980	G1½"/1060	G1½"/1130
	Priključak	K, mm				G½"/975				G½"/975				G½"/975
	Ulaz donjeg izmenjivača S1/Priključak	L, mm	G1"/800	G1"/820	G1"/880	G1"/895	G1"/800	G1"/820	G1"/880	G1"/895	G1"/800	G1"/820	G1"/880	G1"/895
	Izmenjivač toplote/ Priključak	M, mm	G1½"/650	G1½"/670	G1½"/730	G1½"/765	G1½"/650	G1½"/670	G1½"/730	G1½"/765	G1½"/650	G1½"/670	G1½"/730	G1½"/765
	Priključak za sensor	N, mm	G½"/490	G½"/465	G½"/495	G½"/520	G½"/490	G½"/465	R½"/495	G½"/520	G½"/490	G½"/465	G½"/495	G½"/520
Izlaz donjeg izmenjivača S1/Priključak	O, mm	G1"/280	G1"/310	G1"/310	G1"/375	G1"/280	G1"/310	R1"/310	G1"/375	G1"/280	G1"/310	G1"/310	G1"/375	
Izmenjivač toplote/Priključak	P, mm	G1½"/150	G1½"/170	G1½"/170	G1½"/235	G1½"/150	G1½"/170	G1½"/170	G1½"/235	G1½"/150	G1½"/170	G1½"/170	G1½"/235	
PTV rezervoar	Recirkulacija	Q, mm	G¾"/1880	G¾"/1910	G¾"/2090	G¾"/2220	G¾"/1880	G¾"/1910	G¾"/2090	G¾"/2220	G¾"/1880	G¾"/1910	G¾"/2090	G¾"/2220
	Izlaz tople vode	R, mm	G1"/1880	G1"/1910	G1"/2090	G1"/2220	G1"/1880	G1"/1910	G1"/2090	G1"/2220	G1"/1880	G1"/1910	G1"/2090	G1"/2220
	Odzračivanje	S, mm	G½"/1880	G½"/1910	G½"/2090	G½"/2200	G½"/1880	G½"/1910	G½"/2090	G½"/2200	G½"/1880	G½"/1910	G½"/2090	G½"/2200
	Dovod hladne vode	T, mm	G1"/1880	G1"/1910	G1"/2090	G1"/2220	G1"/1880	G1"/1910	G1"/2090	G1"/2220	G1"/1880	G1"/1910	G1"/2090	G1"/2220
	Anodni zaštitnici	U ₁ U ₂ mm	G1½"/1880 G1½"/850	G1¼"/1910 G1¼"/607	G1¼"/2090 G1¼"/647	G1¼"/2220 G1¼"/881	G1½"/1880 G1½"/850	G1¼"/1910 G1¼"/607	G1¼"/2090 G1¼"/647	G1¼"/2220 G1¼"/881	G1½"/1880 G1½"/850	G1¼"/1910 G1¼"/607	G1¼"/2090 G1¼"/647	G1¼"/2220 G1¼"/881

serija HYG

higijenski
kombinovani bojleri

modeli:

  **HYG - bez izmenjivača**

  **HYG R -sa jednim izmenjivačem**

   **HYG R2 - sa dva izmenjivača**

Za proizvodnju sanitarne tople vode i tople vode za grejanje prostora. Konstrukcija Izmenjivač-u-Rezervoaru od nerđajućeg čelika za proizvodnju sanitarne tople vode + Bafer za napajanje sistema grejanja prostora. Sanitarna voda se zagreva tako što teče kroz nerđajući izmenjivač. Omogućava korišćenje do tri izvora toplote i opcioni električni grejač.

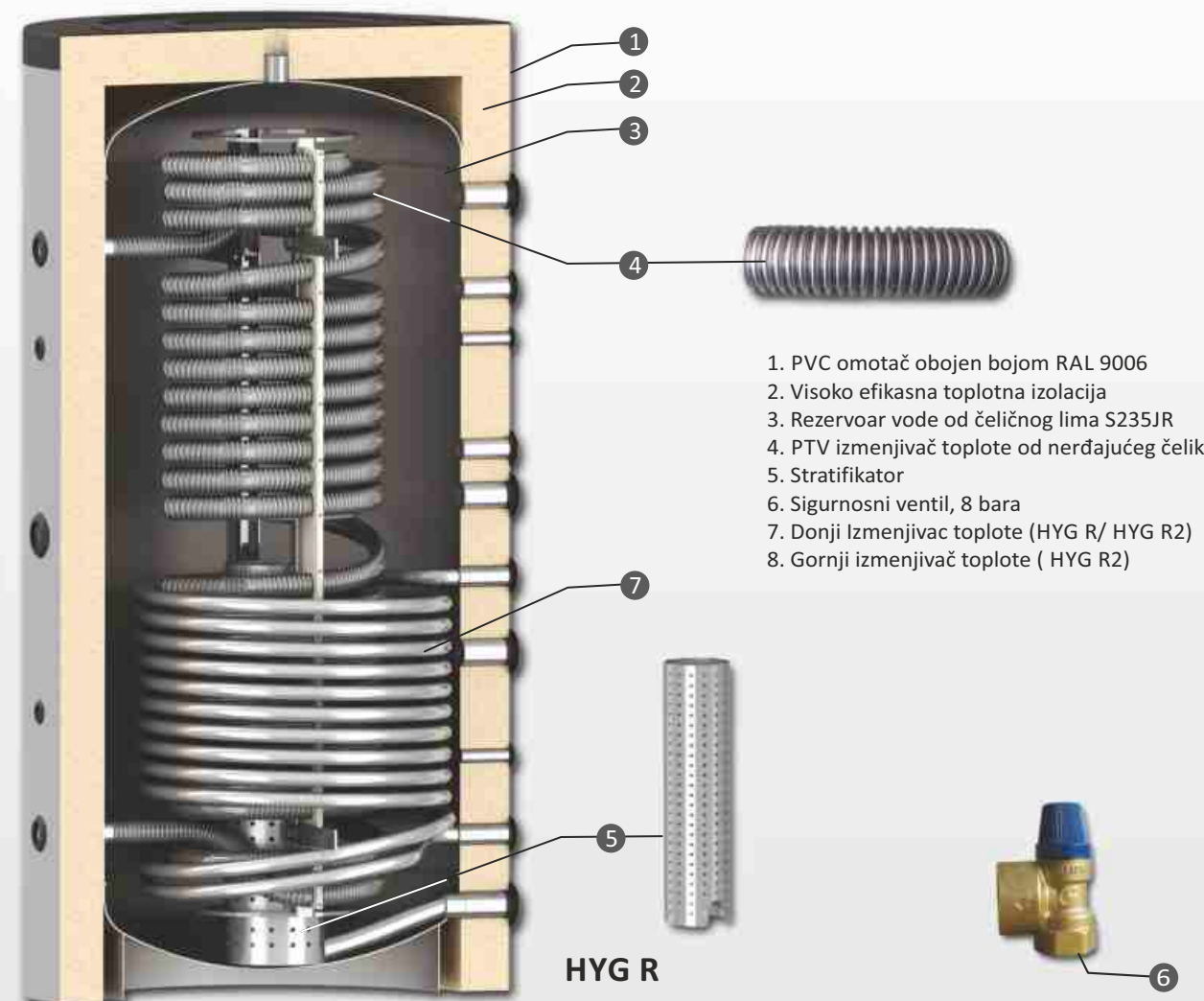
Karakteristike proizvoda:

- Visoko efikasna prenosiva izolacija i omotač od PVC obojen bojom RAL 9006.
- PTV izmenjivač toplote od nerđajućeg čelika, protočni princip zagrevanja vode.
- Svi izlazi sa unutrašnjim navojima.
- Ulaz/Izlaz – pod uglom od 180 stepeni
- Jednostavna montaža.
- Izmenjivač / izmenjivači toplote (HYG R/HYG R2) omogućavaju korišćenje nezavisnih izvora toplote.
- Opremljeni električnim kompletom nominalne snage 3kW; 4.5kW; 6kW ili 7.5kW.

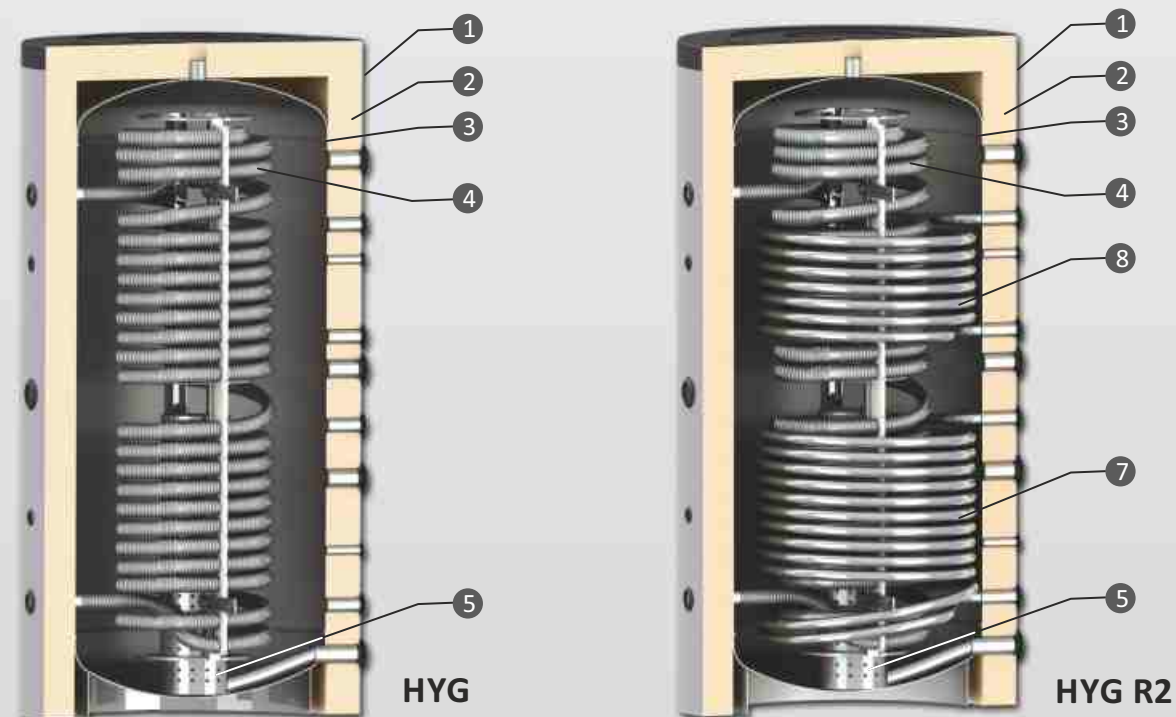
Modeli i veličine:

HYG	V	500/20	800/33	1000/33	1500/49
HYG R	V	500/20	800/33	1000/33	1500/49
HYG R2	V	500/20	800/33	1000/33	1500/49

SUNSYSTEM®



1. PVC omotač obojen bojom RAL 9006
2. Visoko efikasna toplotna izolacija
3. Rezervoar vode od čeličnog lima S235JR
4. PTV izmenjivač toplote od nerđajućeg čelika
5. Stratifikator
6. Sigurnosni ventil, 8 bara
7. Donji izmenjivač toplote (HYG R/ HYG R2)
8. Gornji izmenjivač toplote (HYG R2)



serija HYG

tehničke specifikacije

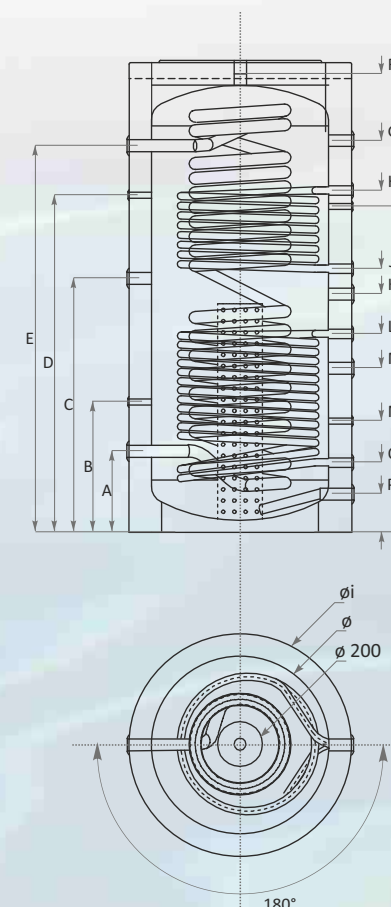
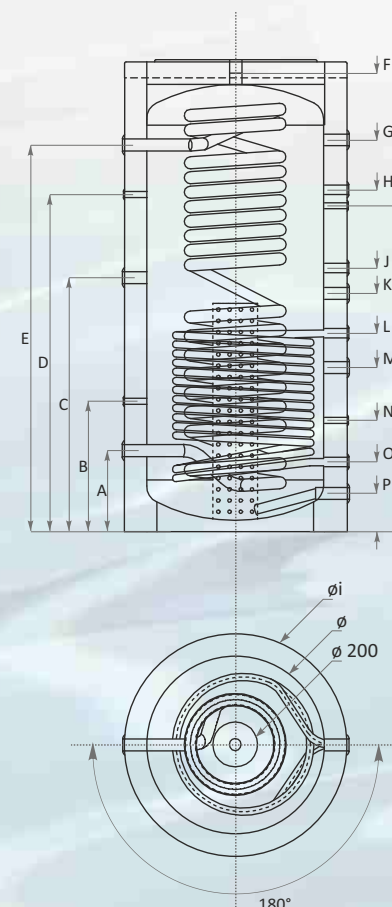
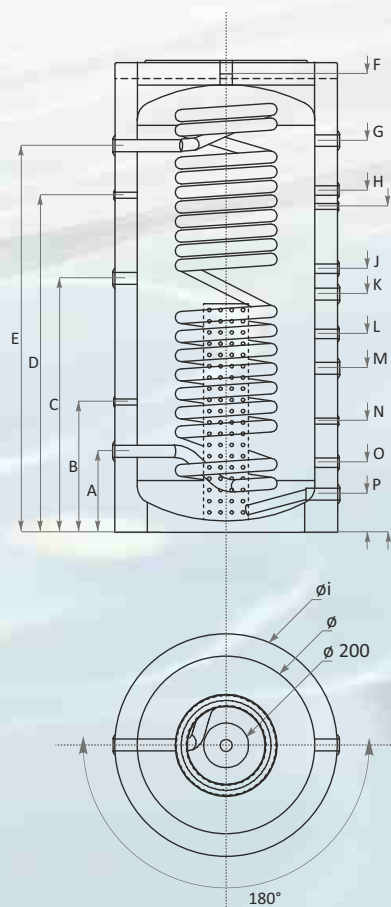
SUNSYSTEM®



		HYG 500/20	HYG 800/33	HYG 1000/33	HYG 1500/49	HYG R 500/20	HYG R 800/33	HYG R 1000/33	HYG R 1500/49	HYG R2 500/20	HYG R2 800/33	HYG R2 1000/33	HYG R2 1500/49
Kapacitet	L	500	800	1000	1500	500	800	1000	1500	500	800	1000	1500
Kapacitet bafera/izmenjivača PTV	L	480/20	767/33	967/33	1451/49	480/20	767/33	967/33	1451/49	480/20	767/33	967/33	1451/49
Visina h / Montažna visina	mm	1610/1660	1860/1910	2010/2090	2170/2220	1610/1660	1860/1910	2010/2090	2170/2220	1610/1660	1860/1910	2010/2090	2170/2220
Prečnik D ø /sa izolacijom ø	mm	ø 650/850	ø 790/990	ø 790/990	ø 1000/1200	ø 650/850	ø 790/990	ø 790/990	ø 1000/1200	ø 650/850	ø 790/990	ø 790/990	ø 1000/1200
Površina izmenjivača toplote PTV	m ²	4,5	7,5	7,5	11	4,5	7,5	7,5	11	4,5	7,5	7,5	11
Donji izmenjivač S1 Površina razmene toplote	m ²					1.7	2.9	3.0	3.4	1.7	2.9	3.0	3.4
Kapacitet izmenjivača	L					10.5	17.9	18.5	21.0	10.5	17.9	18.5	21.0
Gornji izmenjivač S2 Površina razmene toplote	m ²									1.0	1.8	2.0	2.4
Kapacitet izmenjivača	L									6.2	11.1	12.3	14.8
Radni pritisak/maks. temperatura izmenjivača	bar/°C					16/110	16/110	16/110	16/110	16/110	16/110	16/110	16/110
Radni pritisak / maks. temperatura bafera	bar/°C	3/95	3/95	3/95	3/95	3/95	3/95	3/95	3/95	3/95	3/95	3/95	3/95
Radni pritisak / maks. temp. izmenjivača PTV	bar/°C	6/95	6/95	6/95	6/95	6/95	6/95	6/95	6/95	6/95	6/95	6/95	6/95
Kontinuirana izlazna temp 10/45 °C kada je ulazna temp 65°C	L/h	1080	1400	1840	2800	1080	1400	1840	2800	1080	1400	1840	2800
Kontinuirana izlazna temp 10/38 °C kada je ulazna temp 65°C	L/h	1350	1750	2300	3500	1350	1750	2300	3500	1350	1750	2300	3500
Preporučena jačina kotla, za povezivanje sa baferom	kW	44	57	75	114	44	57	75	114	44	57	75	114
Kapacitet protoka (do 38 °C) kada je bafer na 60 °C.	L	375	580	790	1150	375	580	790	1150	375	580	790	1150
ΔT temp. razlika b/n između bafera i izmenjivača pri protoku 30/40/50 l/min.	K	6/8/12	3,5/5/8	3,5/5/8	2/3/5	6/8/12	3,5/5/8	3,5/5/8	2/3/5	6/8/12	3,5/5/8	3,5/5/8	2/3/5
Stratifikator	mm		ø200	ø200	ø200		ø200	ø200	ø200		ø200	ø200	ø200
Termometar			opciono				opciono				opciono		
Elektro grejač (opciono)	kW		3 /4.5 / 6 / 7.5				3 /4.5 / 6 / 7.5				3 /4.5 / 6 / 7.5		
Težina Bafera /Izolacija	kg	110/12.3	144/16.4	170/18	301/23.2	140/12.3	179/16.4	212/ 18	343/23.2	151/12.3	203/16.4	238/ 18	375/23.2

serija HYG

tehničke specifikacije



		HYG 500/20	HYG 800/33	HYG 1000/33	HYG 1500/49	HYG R 500/20	HYG R 800/33	HYG R 1000/33	HYG R 1500/49	HYG R2 500/20	HYG R2 800/33	HYG R2 1000/33	HYG R2 1500/49
Dovod hladne vode HYG	A, mm	G1"/275	G1"/330	G1"/360	G1"/392	g1"/275	G1"/330	G1"/360	G1"/392	G1"/275	G1"/330	G1"/360	G1"/392
Priključak za sensor	B, mm	G½"/410	G½"/570	G½"/580	G½"/875	g½"/410	G½"/570	G½"/580	G½"/875	G½"/410	G½"/570	G½"/580	G½"/875
Elektro grejač (opciono)	C, mm	G1½"/790	G1½"/920	G1½"/1130	G1½"/1130	G1½"/790	G1½"/920	G1½"/1130	G1½"/1130	G1½"/790	G1½"/920	G1½"/1130	G1½"/1130
Priključak za sensor	D, mm	G½"/1120	G½"/1290	G½"/1500	G½"/1500	G½"/1120	G½"/1290	G½"/1500	G½"/1500	G½"/1120	G½"/1290	G½"/1500	G½"/1500
Izlaz tople vode HYG	E, mm	G1"/1308	G1"/1486	G1"/1581	G1"/1700	G1"/1308	G1"/1486	G1"/1581	G1"/1700	G1"/1308	G1"/1486	G1"/1581	G1"/1700
Odzračivanje	F, mm	G1½"/1610	G1½"/1860	G1½"/2040	G1½"/2170	G1½"/1610	G1½"/1860	G1½"/2040	G1½"/2170	G1½"/1610	G1½"/1860	G1½"/2040	G1½"/2170
Ulaz za bafera	G, mm	G1½"/1370	G1½"/1573	G1½"/1742	G1½"/1808	G1½"/1370	G1½"/1573	G1½"/1742	G1½"/1808	G1½"/1370	G1½"/1573	G1½"/1742	G1½"/1808
Ulaz donjeg izmenjivača S2/Priključak	H, mm	G1½"/1270	G1½"/1389	G1½"/1521	G1½"/1653	G1½"/1270	G1½"/1389	G1½"/1521	G1½"/1653	G1½"/1270	G1½"/1389	G1½"/1521	G1½"/1653
Priključak za sensor	I, mm	G½"/1120	G½"/1290	G½"/1450	G½"/1525	G½"/1120	G½"/1290	G½"/1450	G½"/1525	G½"/1120	G½"/1290	G½"/1450	G½"/1525
Izlaz gornjeg izmenjivača S2/Priključak	J, mm	G1½"/990	G1½"/1071	G1½"/1172	G1½"/1305	G1½"/990	G1½"/1071	G1½"/1172	G1½"/1305	G1½"/990	G1½"/1071	G1½"/1172	G1½"/1305
Izmenjivač toplote	K, mm	G1½"/880	G1½"/980	G1½"/1060	G1½"/1085	G1½"/880	G1½"/980	G1½"/1060	G1½"/1085	G1½"/880	G1½"/980	G1½"/1060	G1½"/1085
Ulaz donjeg izmenjivača S1/Priključak	L, mm	G1"/770	G1"/820	G1"/880	G1"/895	G1"/770	G1"/820	G1"/880	G1"/895	G1"/770	G1"/820	G1"/880	G1"/895
Izmenjivač toplote	M, mm	G1½"/620	G1½"/670	G1½"/730	G1½"/765	G1½"/620	G1½"/670	G1½"/730	G1½"/765	G1½"/620	G1½"/670	G1½"/730	G1½"/765
Priključak za sensor	N, mm	G½"/460	G½"/465	G½"/495	G½"/520	G½"/460	G½"/465	G½"/495	G½"/520	G½"/460	G½"/465	G½"/495	G½"/520
Izlaz donjeg izmenjivača S1/Priključak	O, mm	G1"/250	G1"/310	G1"/310	G1"/375	G1"/250	G1"/310	G1"/310	G1"/375	G1"/250	G1"/310	G1"/310	G1"/375
Izlaz iz bafera	P, mm	G1½"/150	G1½"/170	G1½"/170	G1½"/235	G1½"/150	G1½"/170	G1½"/170	G1½"/235	G1½"/150	G1½"/170	G1½"/170	G1½"/235

serija HYG B

higijenski
kombinovani bojleri

modeli:



HYG B - bez izmenjivača



HYG BR -sa jednim izmenjivačem



HYG BR2 - sa dva izmenjivača

Za proizvodnju sanitarne tople vode i tople vode za grejanje prostora. Konstrukcija Izmenjivač-u-Rezervoaru od nerđajućeg čelika za proizvodnju sanitarne tople vode + Bafer za napajanje sistema grejanja prostora. Sanitarna voda se zagreva tako što teče kroz nerđajući izmenjivač. Omogućava korišćenje do tri izvora toplote i opcioni električni grejač.

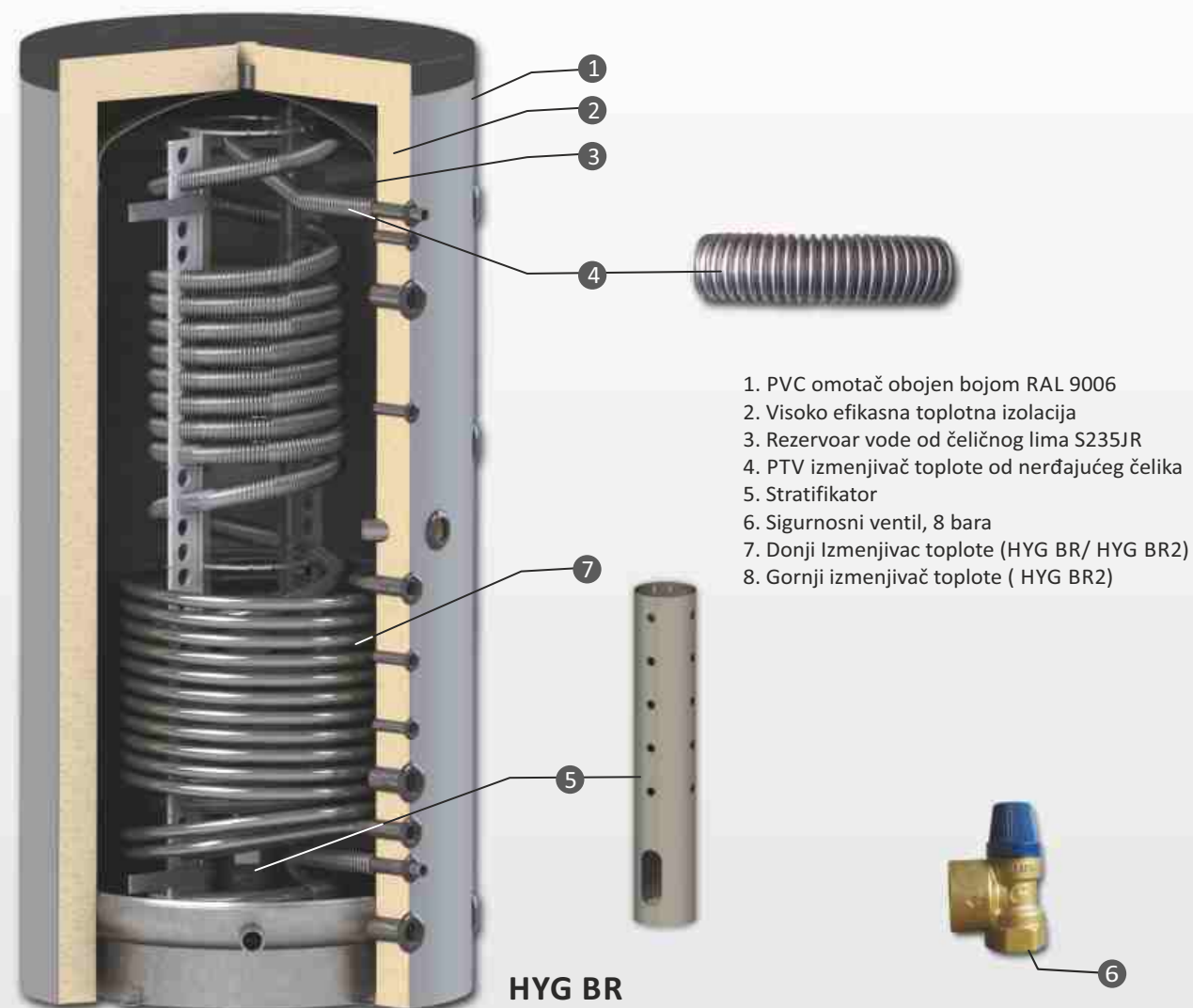
Karakteristike proizvoda:

- Visoko efikasna prenosiva izolacija i omotač od PVC obojen bojom RAL 9006.
- PTV izmenjivač toplote od nerđajućeg čelika, protočni princip zagrevanja vode.
- Svi izlazi sa unutrašnjim navojima.
- Ulaz/Izlaz – pod uglom od 90 stepeni za laku i pogodnu instalaciju. Mogućnost instaliranja u uglu kotlarnice.
- Jednostavna montaža.
- Izmenjivač / izmenjivači toplote (HYG BR/HYG BR2) omogućavaju korišćenje nezavisnih izvora toplote.
- Opremljeni električnim kompletom nominalne snage 3kW; 4.5kW; 6kW ili 7.5kW.

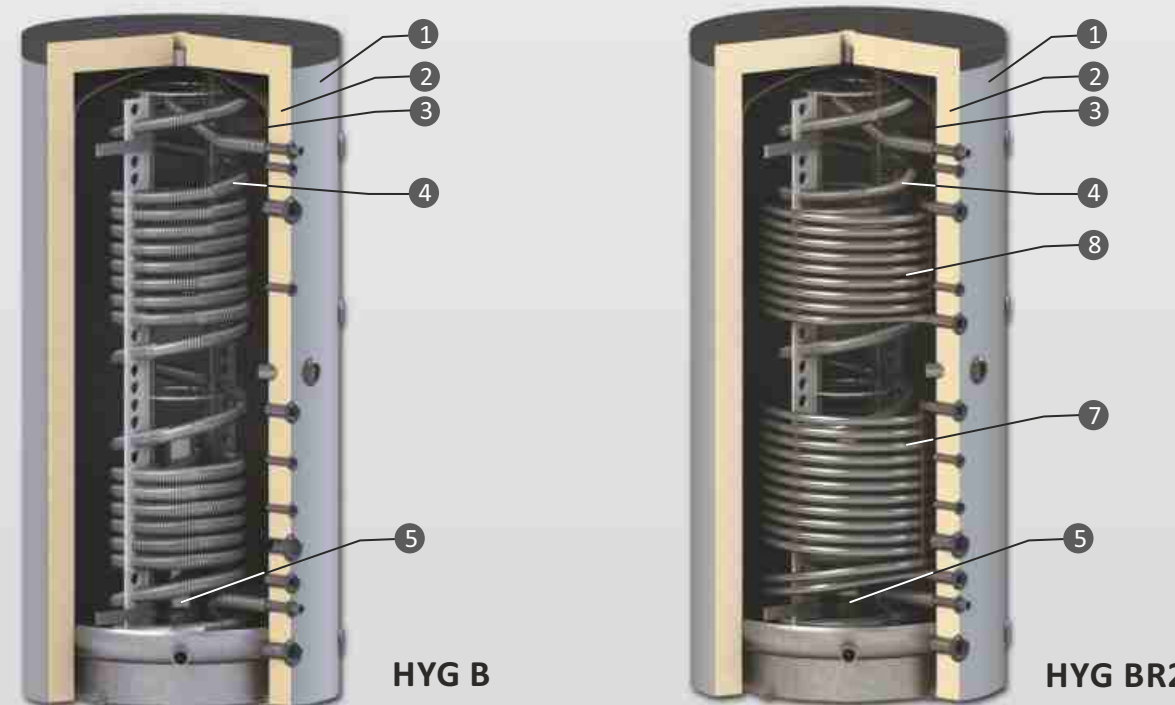
Modeli i veličine:

HYG B	V	500/27	800/27	1000/27	1500/50
HYG BR	V	500/27	800/27	1000/27	1500/50
HYG BR2	V	500/27	800/27	1000/27	1500/50

SUNSYSTEM®



1. PVC omotač obojen bojom RAL 9006
2. Visoko efikasna toplotna izolacija
3. Rezervoar vode od čeličnog lima S235JR
4. PTV izmenjivač toplote od nerđajućeg čelika
5. Stratifikator
6. Sigurnosni ventil, 8 bara
7. Donji Izmenjivač toplote (HYG BR/ HYG BR2)
8. Gornji izmenjivač toplote (HYG BR2)



serija HYG B

tehničke specifikacije

SUNSYSTEM®

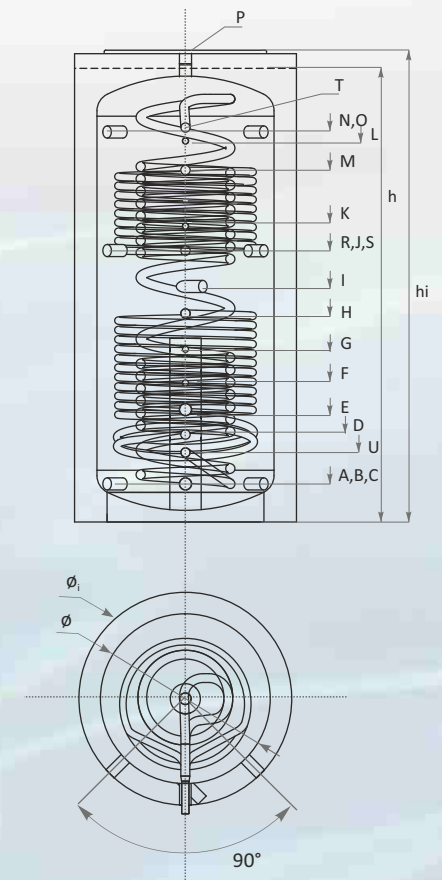
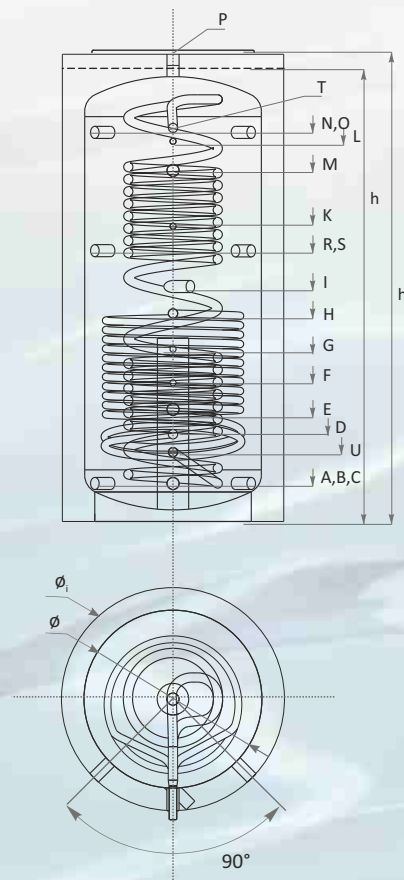
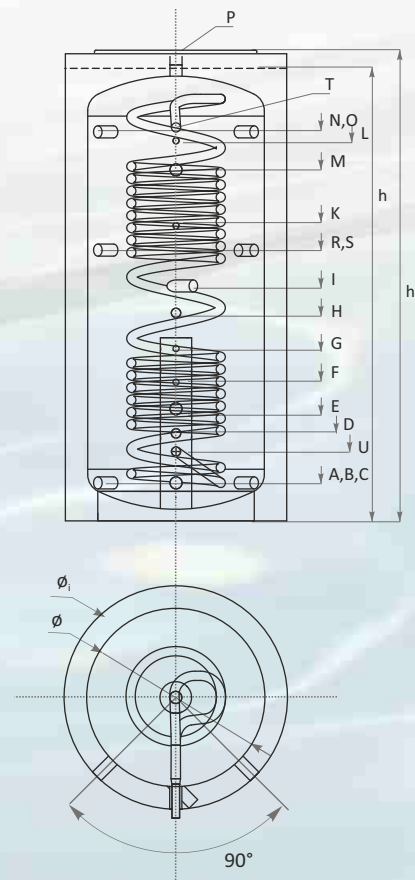


		HYG B 500/27	HYG B 800/27	HYG B 1000/27	HYG B 1500/50	HYG BR 500/28	HYG BR 800/28	HYG BR 1000/28	HYG BR 1500/48	HYG BR2 500/28	HYG BR2 800/28	HYG BR2 1000/28	HYG BR2 1500/48
Kapacitet	L	500	800	1000	1500	500	800	1000	1500	500	800	1000	1500
Kapacitet bafera/izmenjivača PTV	L	473/27	773/27	973/27	1450/50	473/27	773/27	973/27	1450/50	473/27	773/27	973/27	1450/50
Visina h / sa izolacijom h _i	mm	1700/1750	1840/1890	2040/2090	2170/2220	1700/1750	1840/1890	2040/2090	2170/2220	1700/1750	1840/1890	2040/2090	2170/2220
Montažna visina	mm	1720	1865	2074	2262	1720	1865	2074	2262	1720	1865	2074	2262
Prečnik D ø /sa izolacijom ø	mm	ø 650/850	ø 790/990	ø 790/990	ø 1000/1200	ø 650/850	ø 790/990	ø 790/990	ø 1000/1200	ø 650/850	ø 790/990	ø 790/990	ø 1000/1200
Površina izmenjivača toplote PTV	m ²	6.10	6.10	6.10	11,5	6.10	6.10	6.10	11,5	6.10	6.10	6.10	11,5
Donji izmenjivač S1 Površina razmene toplote Kapacitet izmenjivača	m ² L					1.7 10.2	2.4 14.3	2.48 15.2	3.4 20.6	1.7 10.2	2.4 14.3	2.48 15.2	3.4 20.6
Gornji izmenjivač S2 Površina razmene toplote Kapacitet izmenjivača	m ² L									1.0 6.2	1.8 10.46	1.71 10.5	2.0 12.1
Radni pritisak/maks. temperatura izmenjivača						16/110	16/110	16/110	16/110	16/110	16/110	16/110	16/110
Radni pritisak / maks. temperatura bafera		3/95	3/95	3/95	3/95	3/95	3/95	3/95	3/95	3/95	3/95	3/95	3/95
Radni pritisak / maks. temp. izmenjivača PTV		6/95	6/95	6/95	6/95	6/95	6/95	6/95	6/95	6/95	6/95	6/95	6/95
Kontinuirana izlazna temp 10/45 °C kada je ulazna temp 65 °C	L/h	1080	1400	1840	2800	1080	1400	1840	2800	1080	1400	1840	2800
Kontinuirana izlazna temp 10/38 °C kada je ulazna temp 65 °C	L/h	1350	1750	2300	3500	1350	1750	2300	3500	1350	1750	2300	3500
Preporučena jačina kotla, za povezivanje sa baferom	kW	44	57	75	114	44	57	75	114	44	57	75	114
Kapacitet protoka (do 38 °C) kada je bafer na 60 °C.	L	375	580	790	1150	375	580	790	1150	375	580	790	1150
ΔT temp. razlika b/n između bafera i izmenjivača pri protoku 30/40/50 l/min.	K	6/8/12	3,5/5/8	3,5/5/8	2/3/5	6/8/12	3,5/5/8	3,5/5/8	2/3/5	6/8/12	3,5/5/8	3,5/5/8	2/3/5
Stratifikator	ø	140	140	140	140	140	140	140	140	140	140	140	140
Termometar		opciono				opciono				opciono			
Elektro grejač (opciono)	kW	3 / 4.5 / 6 / 7.5				3 / 4.5 / 6 / 7.5				3 / 4.5 / 6 / 7.5			
Težina Bafera /Izolacija	kg	135/12,3	165/16,4	175 / 18	290/23,2	150/12,3	170/16,4	200/18	290/23,2	160/12,3	200/16,4	230 / 18	360/23,2

serija HYG B

tehničke
specifikacije

SUNSYSTEM®



		HYG B 500/27	HYG B 800/27	HYG B 1000/27	HYG B 1500/50	HYG BR 500/28	HYG BR 800/28	HYG BR 1000/28	HYG BR 1500/48	HYG BR2 500/28	HYG BR2 800/28	HYG BR2 1000/28	HYG BR2 1500/48
Izlaz iz bafera	A, mm	G1½"/150	G1½"/170	G1½"/170	G1½"/235	G1½"/150	G1½"/170	G1½"/170	G1½"/235	G1½"/150	G1½"/170	G1½"/170	G1½"/235
Izlaz iz bafera	B, mm	G1½"/150	G1½"/170	G1½"/170	G1½"/235	G1½"/150	G1½"/170	G1½"/170	G1½"/235	G1½"/150	G1½"/170	G1½"/170	G1½"/235
Izlaz iz bafera	C, mm	G1½"/150	G1½"/170	G1½"/170	G1½"/235	G1½"/150	G1½"/170	G1½"/170	G1½"/235	G1½"/150	G1½"/170	G1½"/170	G1½"/235
Izlaz iz bafera/donjeg izmenjivača S1	D, mm	G1"/325	G1"/350	G1"/390	G1"/445	G1"/325	G1"/350	G1"/390	G1"/445	G1"/325	G1"/350	G1"/390	G1"/445
Izmenjivač toplote	E, mm	G1½"/430	G1½"/470	G1½"/500	G1½"/690	G1½"/430	G1½"/470	G1½"/500	G1½"/690	G1½"/430	G1½"/470	G1½"/500	G1½"/690
Priključak za sensor	F, mm	G¾"/540	G¾"/590	G¾"/620	G¾"/800	G¾"/540	G¾"/590	G¾"/620	G¾"/800	G¾"/540	G¾"/590	G¾"/620	G¾"/800
Priključak za sensor	G, mm	G¾"/650	G¾"/710	G¾"/770	G¾"/920	G¾"/650	G¾"/710	G¾"/770	G¾"/920	G¾"/650	G¾"/710	G¾"/770	G¾"/920
Ulaz za bafera/ donjeg izmenjivača S1	H, mm	G1"/775	G1"/845	G1"/930	G1"/1045	G1"/775	G1"/845	G1"/930	G1"/1045	G1"/775	G1"/845	G1"/930	G1"/1045
Izmenjivač toplote/Elektro grejač	I, mm	G1½"/900	G1½"/930	G1½"/1050	G1½"/1280	G1½"/900	G1½"/930	G1½"/1050	G1½"/1280	G1½"/900	G1½"/930	G1½"/1050	G1½"/1280
Izlaz iz bafera / gornjeg izmenjivača S2	J, mm									G1"/1030	G1"/1050	G1"/1210	G1"/1405
Priključak za sensor	K, mm	G¾"/1140	G¾"/1160	G¾"/1320	G¾"/1520	G¾"/1140	G¾"/1160	G¾"/1320	G¾"/1520	G¾"/1140	G¾"/1160	G¾"/1320	G¾"/1520
Priključak za sensor	L, mm	G¾"/1420	G¾"/1520	G¾"/1700	G¾"/1790	G¾"/1420	G¾"/1520	G¾"/1700	G¾"/1790	G¾"/1420	G¾"/1520	G¾"/1700	G¾"/1790
Ulaz za bafera/ gornjeg izmenjivača S2	M, mm	G1½"/1360	G1½"/1410	G1½"/1570	G1½"/1720	G1½"/1360	G1½"/1410	G1½"/1570	G1½"/1720	G1½"/1360	G1½"/1410	G1½"/1570	G1½"/1720
Ulaz za bafera	N, mm	G1½"/1450	G1½"/1550	G1½"/1740	G1½"/1820	G1½"/1450	G1½"/1550	G1½"/1740	G1½"/1820	G1½"/1450	G1½"/1550	G1½"/1740	G1½"/1820
Ulaz za bafera	O, mm	G1½"/1450	G1½"/1550	G1½"/1740	G1½"/1820	G1½"/1450	G1½"/1550	G1½"/1740	G1½"/1820	G1½"/1450	G1½"/1550	G1½"/1740	G1½"/1820
Odzračivanje	P, mm	G1½"/1700	G1½"/1840	G1½"/2040	G1½"/2170	G1½"/1700	G1½"/1840	G1½"/2040	G1½"/2170	G1½"/1700	G1½"/1840	G1½"/2040	G1½"/2170
Izmenjivač toplote	R, mm	G1½"/1030	G1½"/1050	G1½"/1210	G1½"/1405	G1½"/1030	G1½"/1050	G1½"/1210	G1½"/1405	G1½"/1030	G1½"/1050	G1½"/1210	G1½"/1405
Izmenjivač toplote	S, mm	G1½"/1030	G1½"/1050	G1½"/1210	G1½"/1405	G1½"/1030	G1½"/1050	G1½"/1210	G1½"/1405	G1½"/1030	G1½"/1050	G1½"/1210	G1½"/1405
Izlaz tople vode HYG	T, mm	G1"/1480	G1"/1590	G1"/1760	G1"/1850	G1"/1480	G1"/1590	G1"/1760	G1"/1850	G1"/1480	G1"/1590	G1"/1760	G1"/1850
Dovod hladne vode HYG	U, mm	G1"/250	G1"/270	G1"/310	G1"/345	G1"/250	G1"/270	G1"/310	G1"/345	G1"/250	G1"/270	G1"/310	G1"/345

serija ST

solarni bojleri



model:

ST FC solarni bojler sa integrisanom solarnom stanicom i elektronskim upravljanjem.

Dizajniran kompaktni sistem toplotne pumpe sa dve solarne stanice i solarnom grupom, sa minimalnim troškovima instalacije.

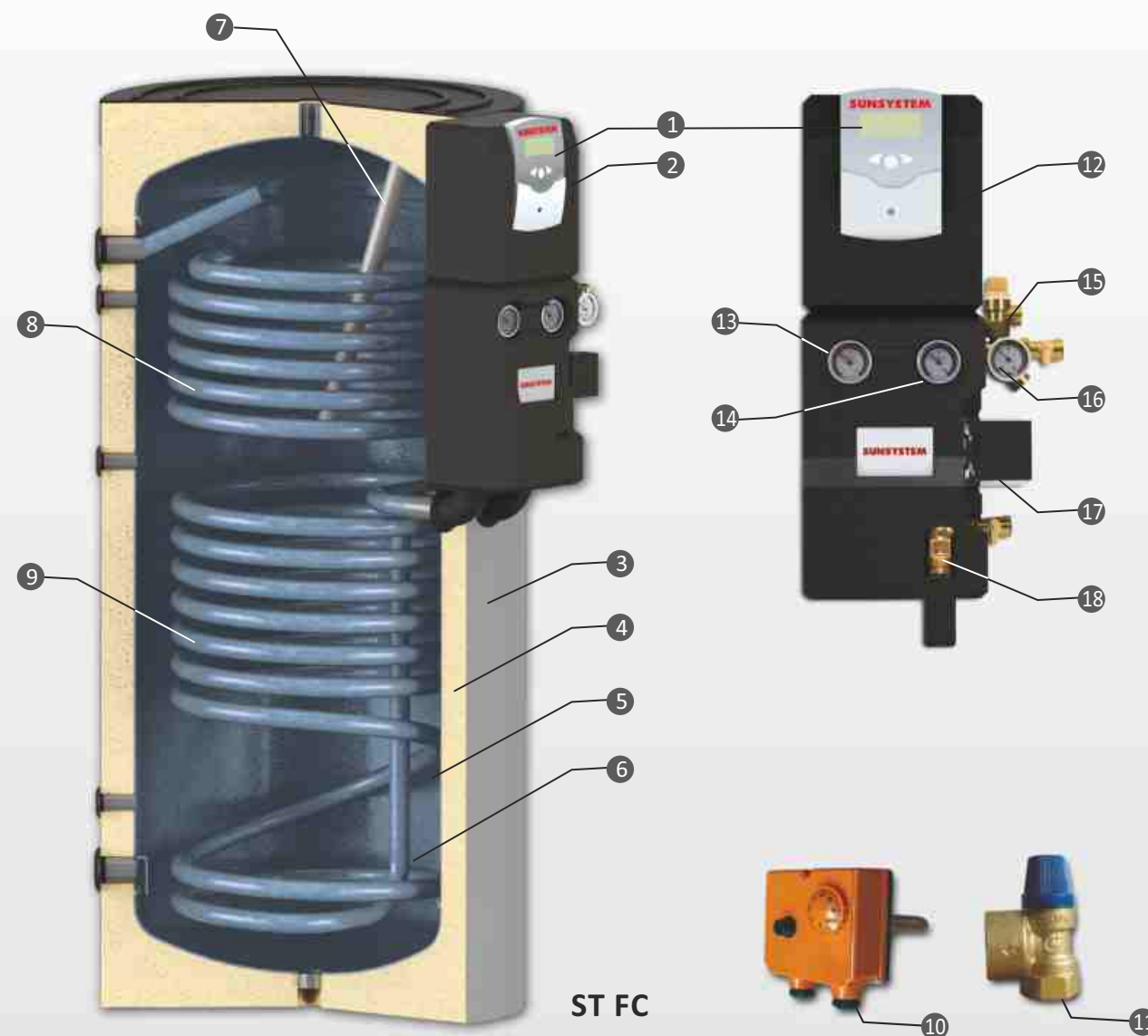
Karakteristike proizvoda:

- Integrisane dve solarne stanice sa elektronskom solarnom grupom.
- Visoko efikasna izolacija i omotač od PVC obojen bojom RAL 9006.
- Multipoziciono montiranje senzora temperature.
- Svi izlazi sa unutrašnjim navojima
- Antikorozivna zaštita se ostvaruje pomoću emajlirane izrade rezervoara i anodne zaštite.
- Izmenjivači toplote omogućavaju korišćenje spoljnih obnovljivih izvora energije, kao što su solarni sistemi i kotlovi na biomasu.
- Jednostavna montaža.
- Revizioni otvor.
- Opremljeni električnim kompletom nominalne snage 3kW, 4.5kW, 6kW ili 7.5kW.

Modeli i veličine:

ST FC V 200 300 400 500

SUNSYSTEM®



1. Solarni kontroler
2. Solarna stanica
3. PVC omotač obojen bojom RAL 9006
4. Visoko efikasna toplotna izolacija
5. Rezervoar vode od čeličnog lima S235JR
6. Emajl (DIN 4753-3)
7. Anodna zaštita (DIN 4753-6)
8. Gornji izmenjivač toplote
9. Donji izmenjivač toplote
10. Termostat sa integrisanom toplotnom zaštitom
11. Sigurnosni ventil, 8 bara

12. Toplotna izolacija kućišta
13. Indikator povratne temperature
14. Indikator protoka temperature
15. Sigurnosni ventil
16. Manometar
17. Solarna cirkulaciona pumpa
18. Merač protoka

serija ST

solarni bojleri



model:

STX Solarni bojler sa integrisanom solarnom stanicom, elektronskim upravljanjem i ekspanzionom posudom

Dizajniran kompaktni sistem toplotne pumpe sa dve solarne stanice, elektronskim upravljanjem i ekspanzionom posudom, sa minimalnim troškovima instalacije.

Karakteristike proizvoda:

- Integrisane dve solarne stanice sa elektronskom solarnom grupom i ekspanzionom posudom.
- Visoko efikasna izolacija i omotač od PVC obojen bojom RAL 9006.
- Multipoziciono montiranje senzora temperature.
- Svi izlazi sa unutrašnjim navojima
- Antikorozivna zaštita se ostvaruje pomoću emajlirane izrade rezervoara i anodne zaštite.
- Izmenjivači toplote omogućavaju korišćenje spoljnih obnovljivih izvora energije, kao što su solarni sistemi i kotlovi na biomasu.
- Jednostavna montaža.
- Revizioni otvor.
- Opremljeni električnim kompletom nominalne snage 3kW, 4.5kW, 6kW ili 7.5kW.

Modeli i veličine:

STX V 200 300 400 500



SUNSYSTEM®



1. Prednji panel
2. Solarni kontroler
3. Solarna stanica
4. Ekspanziona posuda
5. PVC omotač obojen bojom RAL 9006
6. Visoko efikasna toplotna izolacija
7. Anodna zaštita (DIN 4753-6)
8. Rezervoar vode od čeličnog lima S235JR
9. Emajl (DIN 4753-3)
10. Gornji izmenjivač toplote
11. Donji izmenjivač toplote
12. Termostat sa integrisanom toplotnom zaštitom
13. Sigurnosni ventil, 8 bara

14. Toplotna izolacija kućišta
15. Indikator povratne temperature
16. Indikator protoka temperature
17. Sigurnosni ventil
18. Manometar
19. Solarna cirkulaciona pumpa
20. Merač protoka

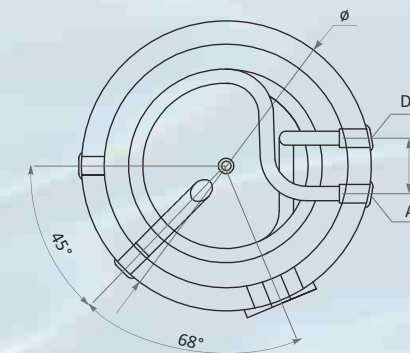
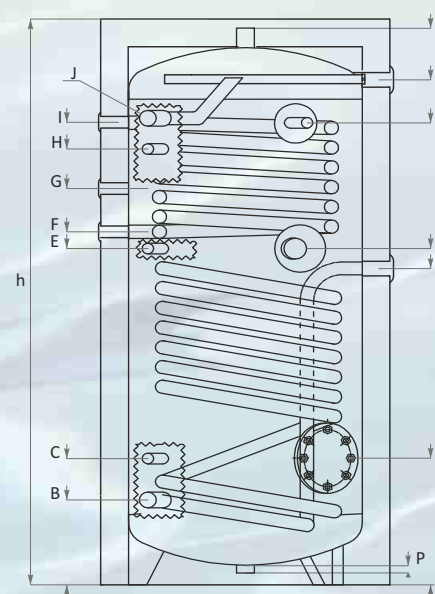
serija ST

tehničke
specifikacije

SUNSYSTEM®

Solarna stanica model ST FC

Solarni kontroler: DeltaSol BS
Solarna cirkulaciona pumpa: WILO Star ST15/6 Eco
Nominalna veličina: DN 20
Materijal: Fiting: mesing Zaptivke : Teflon, Izolacija: EPP
Sigurnosni ventil 6 bara
Spring pressure of non-return valve: 2 x 200mm head = 400mm head in total
Merač protoka: 1 ... 15 litara/min.
Odzračivanje: ✓
Maks. temperatura: +110 °C, trenutna maks. temperatura +180 °C
Priključak: ¾" IT



		ST FC 200	ST FC 300	ST FC 400	ST FC 500
Donji S1 / Gornji S2 izmenjivač	Kapacitet L	200	300	400	500
	Visina H mm	1340	1420	1470	1720
	Prečnik D mm	ø 560	ø 660	ø 750	ø 750
	Radni pritisak / Maks. temperatura bar/°C	8/95	8/95	8/95	8/95
	Testirani pritisak rezervoara bar	8	8	8	8
	Površina razmene toplote S1/S2 m²	0.9/0.6	1.2/0.9	1.5/1	1.8/1.2
	Kapacitet izmenjivača S1/S2 L	5.55/3.70	7.40/5.55	9.25/6.17	11.10/7.40
	Produžena snaga prema DIN 4708; 80/60/45 °C S1/S2 kW m³/h	29/18 0.71/0.44	53/21 1.30/0.52	62/27 1.52/0.66	72/34 1.77/0.84
	NL –koef. snage pri 60°C S1/S2	4.5/1.5	11/2	13/2.2	18/2.8
	Pad pritiska Δp S1/S2 mbar	75/55	120/70	180/20	210/90
	Radni pritisak / maks. temperatura izmenjivača S1/S2 bar/°C	16/110	16/110	16/110	16/110
	Testirani pritisak izmenjivača S1/S2 bar	25	25	25	25
	Elektro grejač (opciono) kW	3	4.5	6	7.5
	Težina kg	103	125	167	192
	Solarna stanica	✓	✓	✓	✓

		ST FC 200	ST FC 300	ST FC 400	ST FC 500
Izlaz donjeg izmenjivača S1	A, mm	G1" 692	G1" 805	G1" 850	G1" 960
Dovod hladne vode	B, mm	G1" 202	G1" 215	G1¼" 270	G½" 270
Priključak za sensor	C, mm	G½" 302	G½" 320	G½" 450	G½" 450
Ulaz donjeg izmenjivača S1	D, mm	G1" 692	G1" 805	G1" 850	G1" 960
Priključak za sensor	E, mm	G½" 752	G½" 852	G½" 901	G½" 1011
Izlaz gornjeg izmenjivača S2	F, mm	G1" 812	G1" 894	G1" 952	G1" 1062
Recirkulacija	G, mm	G¾" 987	G¾" 1007	G1" 1105	G1" 1206
Priključak za termostat	H, mm	G½" 1037	G½" 1104	G½" 1054	G½" 1206
Ulaz gornjeg izmenjivača S2	I, mm	G1" 1112	G1" 1170	G1" 1210	G1" 1350
Izlaz tople vode	J, mm	G1" 1168	G1" 1182	G1¼" 1240	G½" 1453
Odzračivanje	K, mm	G1" 1340	G1" 1410	G1" 1460	G1" 1710
Anodna zaštita	L, mm	G1¼" 1340	G1¼" 1410	G1¼" 1318	G1¼" 1568
Priključak za sensor	M, mm	G½" 1138	G½" 1170	G½" 1452	G½" 1453
Elektro grejač	N, mm	G1½" 752	G1½" 852	G1½" 901	G1½" 1011
Revizioni otvor	O ^ø mm	110/180 309	110/180 320	110/180 450	110/180 450
Odvod	P, mm	30	30	30	30

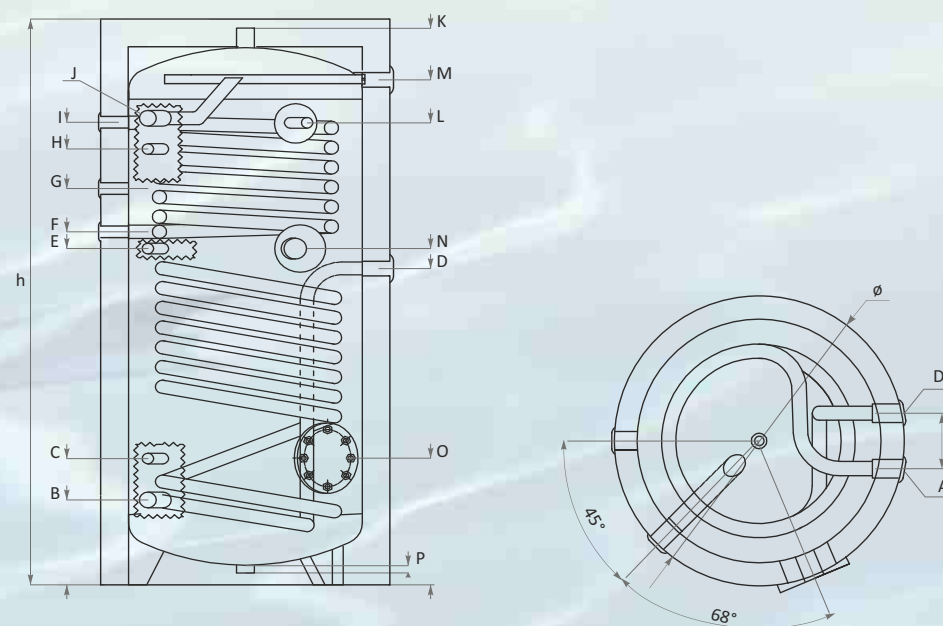
serija ST

tehničke
specifikacije

SUNSYSTEM®

Solarna stanica model STX

Solarni kontroler: DeltaSol BS
Solarna cirkulaciona pumpa: WILO Star ST15/6 Eco
Nominalna veličina: DN 20
Materijal: Fiting: mesing Zaptivke : Teflon, Izolacija: EPP
Sigurnosni ventil 6 bara
Spring pressure of non-return valve: 2 x 200mm head = 400mm head in total
Merač protoka: 1 ... 15 litara/min.
Odzračivanje:
Maks. temperatura: +110 °C, trenutna maks. temperatura +180 °C
Priključak: ¾" IT
Ekspanziona posuda <input checked="" type="checkbox"/>



		STX 200	STX 300	STX 400	STX 500
Donji S1 / Gornji S2 izmenjivač	Kapacitet L	200	300	400	500
	Visina H mm	1340	1420	1470	1720
	Prečnik D mm	ø 560	ø 660	ø 750	ø 750
	Radni pritisak / Maks. temperatura bar/°C	8/95	8/95	8/95	8/95
	Testirani pritisak rezervoara bar	8	8	8	8
	Površina razmene toplote S1/S2 m ²	0.9/0.6	1.2/0.9	1.5/1	1.8/1.2
	Kapacitet izmenjivača S1/S2 L	5.55/3.70	7.40/5.55	9.25/6.17	11.10/7.40
	Produžena snaga prema DIN 4708; 80/60/45 °C S1/S2 kW m ³ /h	29/18 0.71/0.44	53/21 1.30/0.52	62/27 1.52/0.66	72/34 1.77/0.84
	NL –koef. snage pri 60°C S1/S2	4.5/1.5	11/2	13/2.2	18/2.8
	Pad pritiska Δp S1/S2 mbar	75/55	120/70	180/20	210/90
	Radni pritisak / maks. temperatura izmenjivača S1/S2 bar/°C	16/110	16/110	16/110	16/110
	Testirani pritisak izmenjivača S1/S2 bar	25	25	25	25
	Elektro grejač (opciono) kW	3	4.5	6	7.5
	Težina kg	110	132	174	199
	Solarna stanica	<input checked="" type="checkbox"/>	<input checked="" type="checkbox"/>	<input checked="" type="checkbox"/>	<input checked="" type="checkbox"/>
Ekspanziona posuda, kapacitet L	12	18	24	24	

		STX 200	STX 300	STX 400	STX 500
Izlaz donjeg izmenjivača S1	A, mm	G1" 692	G1" 805	G1" 850	G1" 960
Dovod hladne vode	B, mm	G1" 202	G1" 215	G1¼" 270	G½" 270
Priključak za sensor	C, mm	G½" 302	G½" 320	G½" 450	G½" 450
Ulaz donjeg izmenjivača S1	D, mm	G1" 692	G1" 805	G1" 850	G1" 960
Priključak za sensor	E, mm	G½" 752	G½" 852	G½" 901	G½" 1011
Izlaz gornjeg izmenjivača S2	F, mm	G1" 812	G1" 894	G1" 952	G1" 1062
Recirkulacija	G, mm	G¾" 987	G¾" 1007	G1" 1105	G1" 1206
Priključak za termostat	H, mm	G½" 1037	G½" 1104	G½" 1054	G½" 1206
Ulaz gornjeg izmenjivača S2	I, mm	G1" 1112	G1" 1170	G1" 1210	G1" 1350
Izlaz tople vode	J, mm	G1" 1168	G1" 1182	G1¼" 1240	G½" 1453
Odzračivanje	K, mm	G1" 1340	G1" 1410	G1" 1460	G1" 1710
Anodna zaštita	L, mm	G1¼" 1340	G1¼" 1410	G1¼" 1318	G1¼" 1568
Priključak za sensor	M, mm	G½" 1138	G½" 1170	G½" 1452	G½" 1453
Elektro grejač	N, mm	G1½" 752	G1½" 852	G1½" 901	G1½" 1011
Revizioni otvor	O ^ø mm	110/180 309	110/180 320	110/180 450	110/180 450
Odvod	P, mm	30	30	30	30

serija TDB-C

toplotna pumpa
za sanitarnu vodu

SUNSYSTEM®

modeli:



TDB-C E - bez izmenjivača



TDB-C S -sa jednim izmenjivačem

Toplotna pumpa TDB-C je kompaktni uređaj, koji koristi aerotermalnu energiju. Ona izvlači toplotu iz okolnog vazduha, pojačava je i predaje je vodi u rezervoaru. Instalira se u ne-stambenu prostoriju sa kontantnim protokom svežeg vazduha.

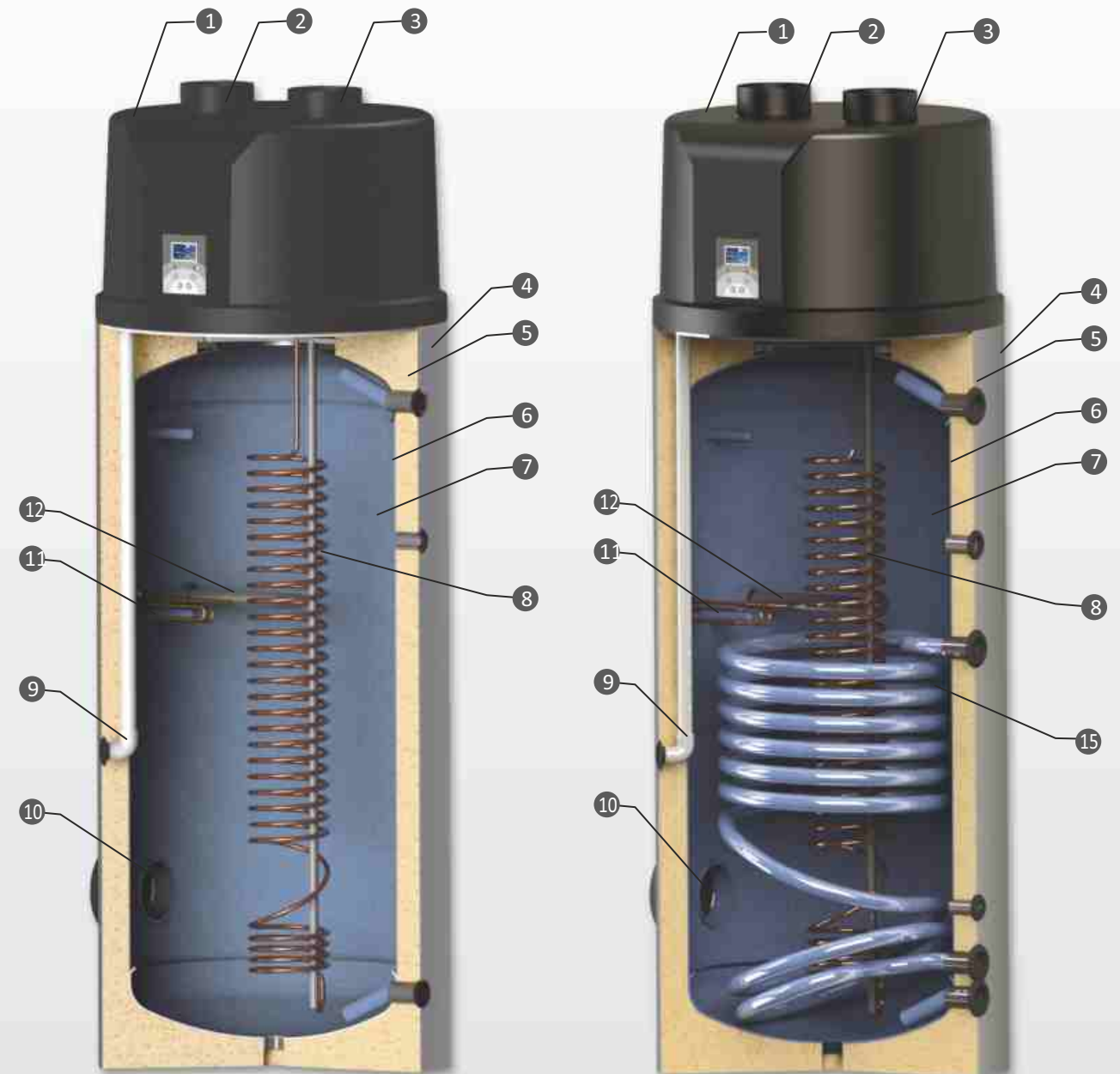
Karakteristike proizvoda:

- Kontroler.
- Antibakterijska funkcija.
- Zagrevanje potrošne tople vode do 55°C posredstvom toplotne pumpe. Zagrevanje iznad 55°C vrši se pomoću opcionog elektro grejača.
- Koeficijent učinka (COP) = 3.7
- Bakarni kondenzator
- Toplotna pumpa koristi ekološki bezbedan rashladni fluid R134A.
- Tihi i pouzdani rad (45dB(A)).
- **Fast and efficient heat recovery.**
- **Due to its dehumidification capabilities the system can be installed in moist locations to balance humidity.**
- Visoko efikasna izolacija i omotač od PVC obojen bojom RAL 9006.
- Multipoziciono montiranje senzora temperature.
- Svi izlazi sa unutrašnjim navojima.
- Antikorozivna zaštita se ostvaruje pomoću emajlirane izrade rezervoara i anodne zaštite.
- Izmenjivač toplote (TDB-C S) omogućavaju korišćenje spoljnih obnovljivih izvora energije, kao što su solarni sistemi ili kotlovi na biomasu.
- Jednostavna montaža. Pogodan i kompaktni dizajn

Modeli i veličine:

TDB-C E	V	200	300
----------------	---	-----	-----

TDB-C S	V	200	300
----------------	---	-----	-----



TDB-C E

TDB-C S

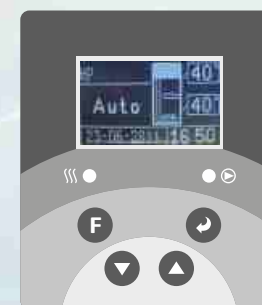
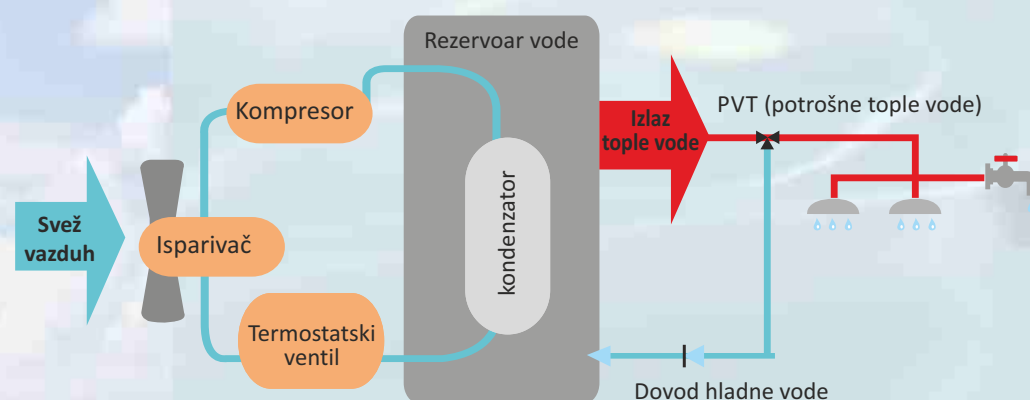


1. Modul toplotne pumpe
2. Ulazni kanal
3. Izlazni kanal
4. PVC omotač obojen bojom RAL 9006
5. Visoko efikasna toplotna izolacija
6. Rezervoar vode od čeličnog lima S235JR
7. Emajl (DIN 4753-3)
8. Bakarni kondenzator
9. Kondenzaciona cev
10. Revizionni otvor
11. Elektro grejač
12. Anodna zaštita (DIN 4753-6)
13. Termostat sa integrisanom toplotnom zaštitom
14. Sigurnosni ventil, 8 bara
15. Izmenjivač toplote (TDB-C S)

serija TDB-C

tehničke
specifikacije

SUNSYSTEM®



Funkcije kontrolera:

- Time and date
- Select heat source
- Automatic timer with three on/off programs
- Consumed power indication
- Set water temperature
- Antibacterial mode
- Max temperature setting for heat pump unit

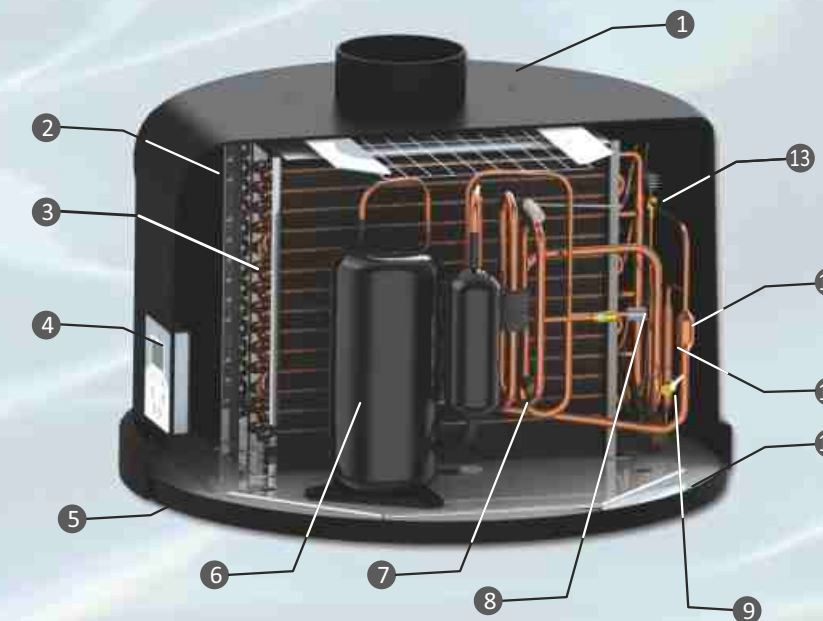
Rad Toplotne pumpe

Grejač, toplotna pumpa vode se koristi za proizvodnju i potrošnju tople vode izdvajanjem toplote iz oklonog vazduha i dostavljanjem u limeni tank obložen sa emajlom titana.

Rashladni fluid koristi ekoliški (P-134), koji ima kapacitet da prenese toplotu iz okoline u vodu i u rezervoar angažovanjem rada tehnologije toplotne pumpe. Ovaj uređaj povećava koeficijent ušinka COP 3,7 (EN 14511-3Č; 2011), što znači da je samo manji deo energije neophodan za zagrevanje vode koja potiče iz električne mreže napajanja.

Modul toplotne pumpe TDB-C

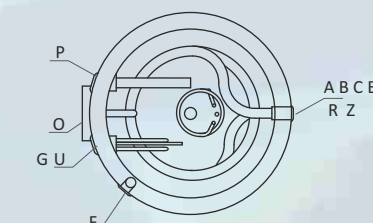
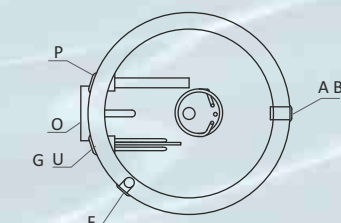
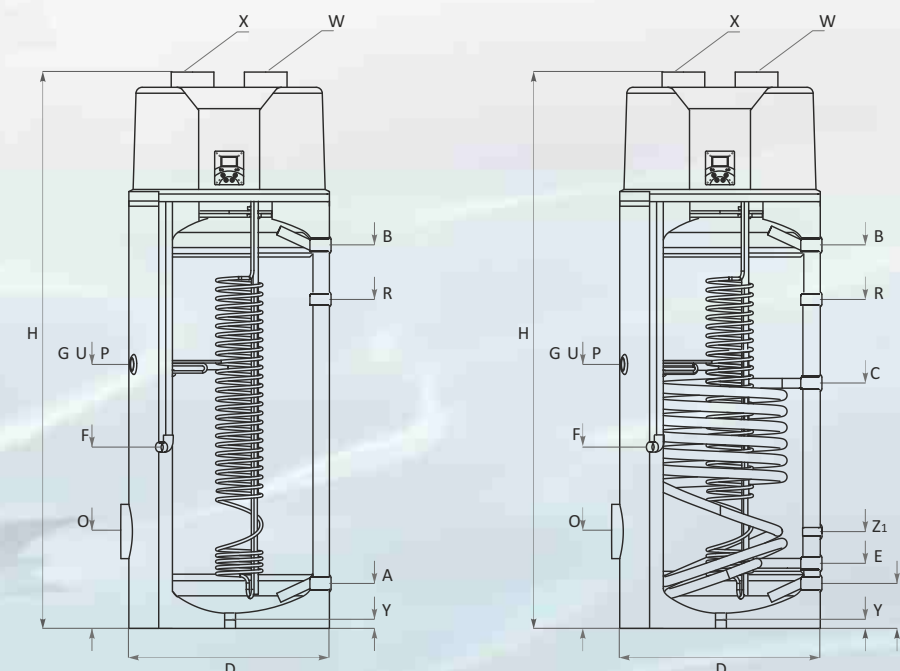
1. Ukrasni poklopac
2. Ventilator
3. Isparivač
4. Kontroler
5. Osnova agregata
6. Kompressor
7. Četvorokraki ventil
8. Prekidač pritiska
9. Ventil za punjenje
10. Kondenzacija
11. Nepovratni ventil
12. Filter drier
13. Termostatski ventil



TDB-C series

tehničke specifikacije

SUNSYSTEM®



	TDB-C E 200	TDB-C E 300	TDB-C S 200	TDB-C S 300	
Kapacitet	L	200	300	200	300
Visina H / Montažna visina	mm	1575 / 1750	1845 / 1934	1575 / 1750	1845 / 1934
Prečnik D	mm	ø 650	ø 650	ø 650	ø 650
Radni pritisak / Maks. temperatura	bar/°C	10/95	10/95	10/95	10/95
Testirani pritisak rezervoara	bar	15	15	15	15
Kapacitet grejanja	kW	1.85	1.85	1.85	1.85
Prosečna potrošnja energije	W	400	400	400	400
Snabdevanje strujom	V/A/Ph/Hz	230/2.3/1/50	230/2.3/1/50	230/2.3/1/50	230/2.3/1/50
Kompresor	typ	rotacioni	rotacioni	rotacioni	rotacioni
Rashladna tečnost	typ	R 134a	R 134a	R 134a	R 134a
Temperatura grejanja TP	°C	55	55	55	55
Min. temperatura ulaznog vazduha	°C	7	7	7	7
Protok vazduha (sporo/brzo)	m³/h	300/350	300/350	300/350	300/350
Nivo buke pri radu	dB (A)	45	45	45	45
Površina razmene toplote S1	m²		0.9	1.2	
Kapacitet izmenjivača S1	L		5.55	7.40	
Produžena snaga prema DIN 4708; 80/60/45 °C S1	kW m³/h		29 0.71	53 1.30	
NL –koef. snage pri 60°C S1			4.5	11	
Pad pritiska Δp S1	mbar		75	120	
Radni pritisak / maks. temperatura izmenjivača	bar/°C		16/110	16/110	
Testirani pritisak izmenjivača	bar		25	25	
Anodna zaštita		✓	✓	✓	✓
Elektro grejač	kW	1.5	1.5	1.5	1.5
Težina	kg	120	132	135	158

	TDB-C E 200	TDB-C E 300	TDB-C S 200	TDB-C S 300
Dovod hladne vode	A, mm	G1"/150	G1"/150	G1"/150
Izlaz tople vode	B, mm	G1"/990	G1"/1260	G1"/990
Ulaz donjeg izmenjivača S1	C, mm		G1"/615	G1"/806
Izlaz donjeg izmenjivača S1	E, mm		G1"/215	G1"/215
Termostat	G, mm	G1"/655	G1"/865	G1"/655
Recirkulacija	R, mm	G¾/730	G¾/1000	G¾/730
Revizioni otvor	O ^ø mm	110/180 320	110/180 320	110/180 320
Izlaz kondenzaciona cev	F, mm	G¾/600	G¾/600	G¾/600
Odvod	Y, mm	G1"/50	G1"/50	G1"/30
Anodna zaštita	P, mm	G1¼"/655	G1¼"/865	G1¼"/655
Elektro grejač	U, mm	G1¼"/655	G1¼"/865	G1¼"/655
Dodatni priključak	Z, mm		G½"/320	G½"/320
Odvazdušivanje ulaz: Prečnik Dužina	W, mm	ø 140 3000	ø 140 3000	ø 140 3000
Odvazdušivanje izlaz: Prečnik Dužina	X, mm	ø 140 5000	ø 140 5000	ø 140 5000

serija TDB-A

toplotna pumpa
za sanitarnu vodu

modeli:



TDB-A E - bez izmenjivača



TDB-A S -sa jednim izmenjivačem

Toplotna pumpa TDB-A je kompaktni uređaj, koji koristi aerotermalnu energiju. Ona izvlači toplotu iz okolnog vazduha, pojačava je i predaje je vodi u rezervoaru. Instalira se u ne-stambenu prostoriju sa kontantnim protokom svežeg vazduha. Aluminijum kondenzator. Razmena toplote između toplotne pumpe i potrošne vode se vrši pomoću kondenzatora – veliki aluminijumski izmenjivač okružuje rezervoar sa spoljne strane. Visoka efikasnost razmene toplote ostvaruje se zahvaljujući D obliku aluminijumskih cevi.

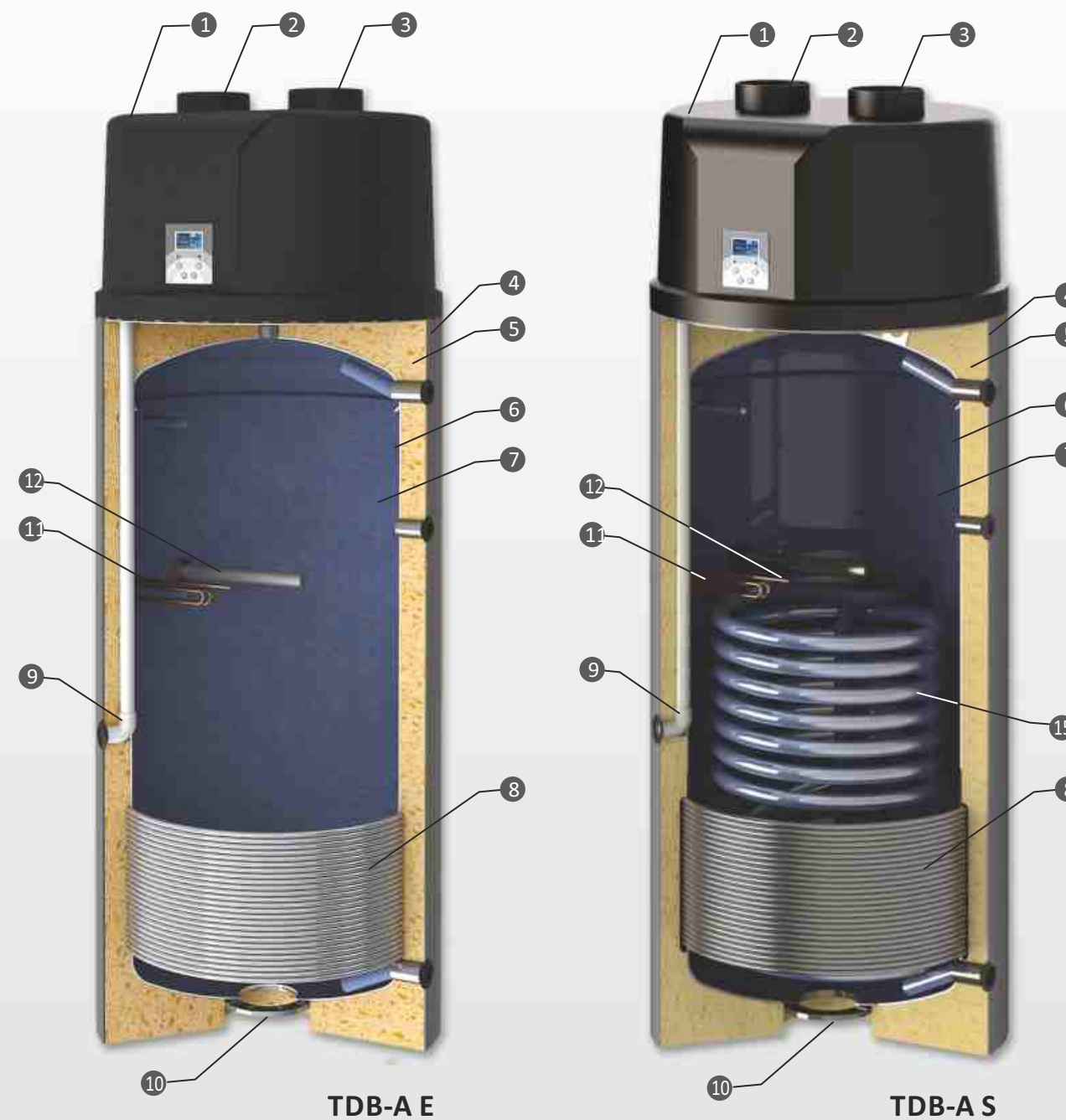
Karakteristike proizvoda:

- Kontroler.
- Antibakterijska funkcija.
- Zagrevanje potrošne tople vode do 55°C posredstvom toplotne pumpe. Zagrevanje iznad 55°C vrši se pomoću opcionog elektro grejača.
- Koeficijent učinka (COP) = 3.5
- Aluminijum kondenzator
- Toplotna pumpa koristi ekološki bezbedan rashladni fluid R134A.
- Tihi i pouzdani rad (45dB(A)).
- **Fast and efficient heat recovery.**
- **Due to its dehumidification capabilities the system can be installed in moist locations to balance humidity.**
- Visoko efikasna izolacija i omotač od PVC obojen bojom RAL 9006.
- Multipoziciono montiranje senzora temperature.
- Svi izlazi sa unutrašnjim navojima.
- Antikorozivna zaštita se ostvaruje pomoću emajlirane izrade rezervoara i anodne zaštite.
- Izmenjivač toplote (TDB-A S) omogućavaju korišćenje spoljnih obnovljivih izvora energije, kao što su solarni sistemi ili kotlovi na biomasu.
- Jednostavna montaža. Pogodan i kompaktni dizajn

Modeli i veličine:

TDB-A E	V	200	300
TDB-A S	V	200	300

SUNSYSTEM®

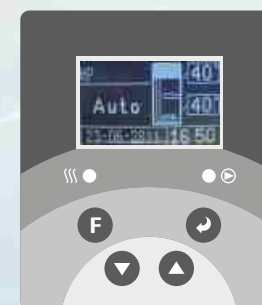


1. Modul toplotne pumpe
2. Ulazni kanal
3. Izlazni kanal
4. PVC omotač obojen bojom RAL 9006
5. Visoko efikasna toplotna izolacija
6. Rezervoar vode od čeličnog lima S235JR
7. Emajl (DIN 4753-3)
8. Aluminijum kondenzator
9. Kondenzaciona cev
10. Revizioni otvor
11. Elektro grejač
12. Anodna zaštita (DIN 4753-6)
13. Termostat sa integrisanom toplotnom zaštitom
14. Sigurnosni ventil, 8 bara
15. Izmenjivač toplote (TDB-A S)

serija TDB-A

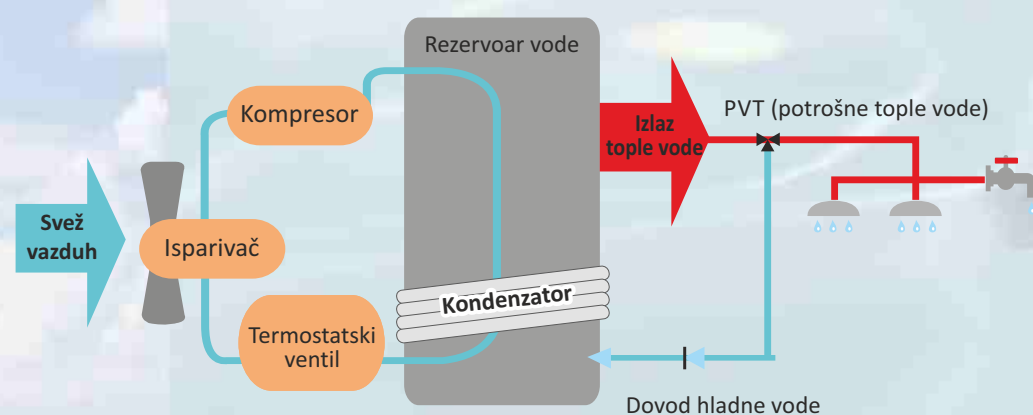
tehničke
specifikacije

SUNSYSTEM®



Funkcije kontrolera:

- Time and date
- Select heat source
- Automatic timer with three on/off programs
- Consumed power indication
- Set water temperature
- Antibacterial mode
- Max temperature setting for heat pump unit



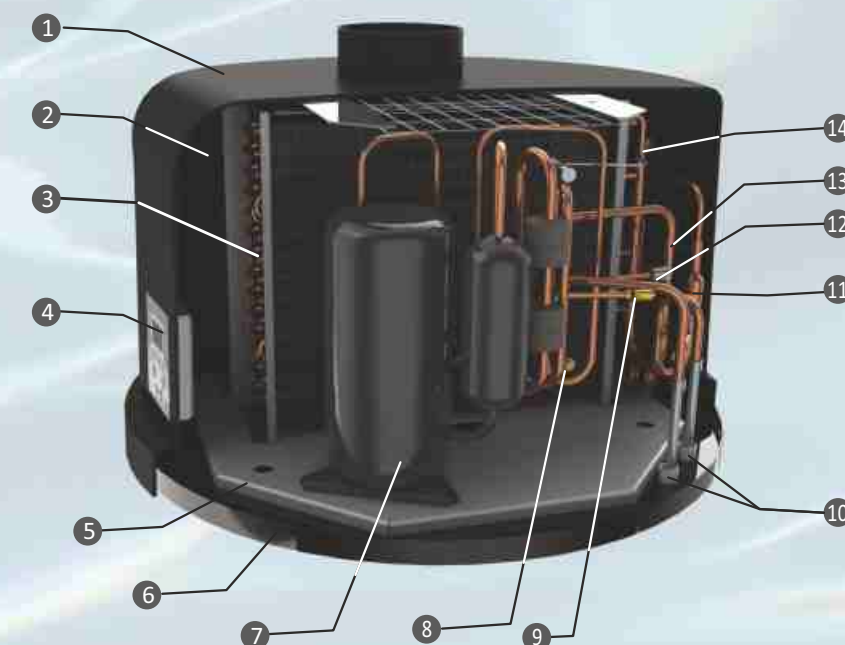
Rad Toplotne pumpe

Grejač, toplotna pumpa vode se koristi za proizvodnju i potrošnju tople vode izdvajanjem toplote iz oklonog vazduha i dostavljanjem u limeni tank obložen sa emajlom titana.

Rashladni fluid koristi ekoliški (P-134), koji ima kapacitet da prenese toplotu iz okoline u vodu i u rezervoar angažovanjem rada tehnologije toplotne pumpe. Ovaj uređaj povećava koeficijent ušinka COP 3,5 (EN 14511-3Č; 2011), što znači da je samo manji deo energije neophodan za zagrevanje vode koja potiče iz električne mreže napajanja.

Modul toplotne pumpe TDB-A

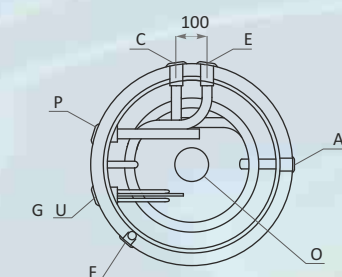
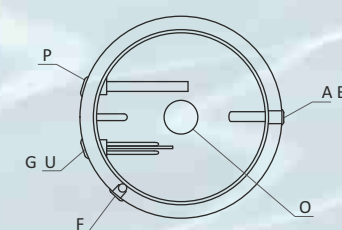
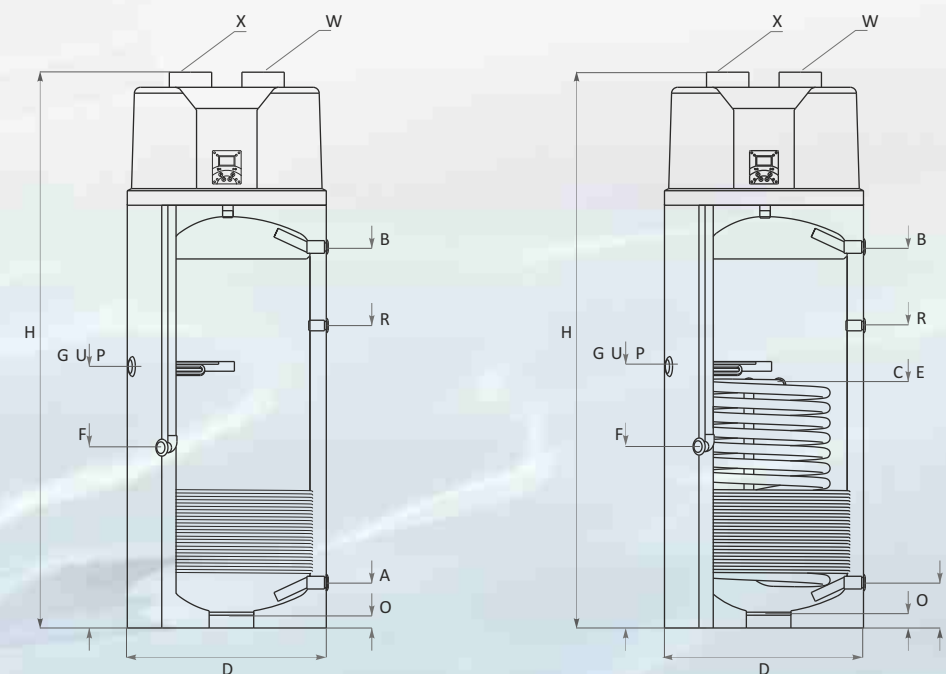
1. Ukasni poklopac
2. Ventilator
3. Isparivač
4. Kontroler
5. Osnova agregata
6. Kondenzacija
7. Kompresor
8. Četvorokraki ventil
9. Ventil za punjenje
10. Ulaz/izlaz aluminijum kondenzatora
11. Filter drier
12. Prekidač pritiska
13. Nepovratni ventil
14. Termostatski ventil



TDB-A series

tehničke specifikacije

SUNSYSTEM®



		TDB-A E 200	TDB-A E 300	TDB-A S 200	TDB-A S 300
Kapacitet	L	200	300	200	300
Visina H / Montažna visina	mm	1575 / 1750	1845 / 1934	1575 / 1750	1845 / 1934
Prečnik D	mm	ø 650	ø 650	ø 650	ø 650
Radni pritisak / Maks. temperatura	bar/°C	10/95	10/95	10/95	10/95
Testirani pritisak rezervoara	bar	15	15	15	15
Modul toplotne pumpe (TP)	Kapacitet grejanja	1.85		1.85	
	Prosečna potrošnja energije	400		400	
	Snabdevanje strujom	230/2.3/1/50		230/2.3/1/50	
	Kompresor	rotacioni		rotacioni	
	Rashladna tečnost	R 134a		R 134a	
	Temperatura grejanja TP	55		55	
	Min. temperatura ulaznog vazduha	7		7	
	Protok vazduha (sporo/brzo)	300/350		300/350	
	Nivo buke pri radu	45		45	
	Površina razmene toplote S1	m ²			0.9
Donji S1 zmenjivač	Kapacitet izmenjivača S1	L		5.55	7.40
	Produžena snaga prema DIN 4708; 80/60/45 °C S1	kW m ³ /h		29 0.71	53 1.30
	NL –koef. snage pri 60°C S1			4.5	11
	Pad pritiska Δp S1	mbar		75	120
	Radni pritisak / maks. temperatura izmenjivača	bar/°C		16/110	16/110
	Testirani pritisak izmenjivača	bar		25	25
	Anodna zaštita			✓	✓
	Elektro grejač	kW		1.5	1.5
Težina	kg	120	132	135	158

		TDB-A E 200	TDB-A E 300	TDB-A S 200	TDB-A S 300
Dovod hladne vode	A, mm	G1"/150	G1"/150	G1"/150	G1"/150
Izlaz tople vode	B, mm	G1"/990	G1"/1260	G1"/990	G1"/1260
Ulaz donjeg izmenjivača S1	C, mm			G1"/590	G1"/806
Izlaz donjeg izmenjivača S1	E, mm			G1"/590	G1"/806
Termostat	G mm	G1"/655	G1"/865	G1"/655	G1"/865
Recirkulacija	R, mm	G¾/730	G¾/1000	G¾/730	G¾/1000
Revizioni otvor	O _{mm}	110/180 40	110/180 40	110/180 40	110/180 40
Izlaz kondenzaciona cev	F, mm	G¾/600	G¾/600	G¾/600	G¾/600
Anodna zaštita	P, mm	G1¼"/655	G1¼"/865	G1¼"/655	G1¼"/865
Elektro grejač	U, mm	G1¼"/655	G1¼"/865	G1¼"/655	G1¼"/865
Odvazdušivanje ulaz: Prečnik Dužina	W, mm	ø 140 3000	ø 140 3000	ø 140 3000	ø 140 3000
Odvazdušivanje izlaz: Prečnik Dužina	X, mm	ø 140 5000	ø 140 5000	ø 140 5000	ø 140 5000

VELIKE INDUSTRIJSKE CISTERNE

Kapacitet: od 2000 do 10000 litara

	S	ST	SWP	P	KSC	HYG	TDB
Elektro grejač	•	•	•	•	•	•	•
Termostat	•	•	•	•	•	•	•
Termometar	•	•	•	•	•	•	•
Cevčica za senzor	•	•	•	•	•	•	•
Gumirane stopice – 3 kom	•	•	•				•
Sigurnosni ventil	•	•	•		•	•	•
Poklopac za revizioni otvor	•	•	•				•
Poklopac za revizioni otvor sa jednim priključkom za elektro grejač	•	•	•				
Poklopac za revizioni otvor sa dva priključka za elektro grejač	•	•	•				



Da bi se obezbedio bez problema obezbedio dugoročan i slobodan rad vašeg SUNSYSTEM aparata, pozovite ovlašćeni servis SUNSYSTEM partnera da uradi instalaciju za Vas.

Nestandardne cisterne kapaciteta preko 2000 l su prilagođene svakom konkretnom slučaju.

Dimenzije, konstrukcija i orijentacija su dizajnirani u skladu sa specifičnostima prostora.

Dodatna oprema:

- U – oblik izmenjivača
- Električni grejači
- Aktivna katodna zaštita
- Hladno pocinkovani rezervoar sa unutrašnje strane
- Izolacija od mekane poliuretanske pene sa spoljašnje strane.

Radni pritisak: 8 bar

