













Prodajni katalog 2017



Geberit prodaja d.o.o.
Bezena 55a, SI - 2342 Ruše

**Predstavništvo za Srbiju,
Crnu Goru i Makedoniju**
Vojvode Skopljanca 24
SR - 11000 Beograd
T +381 11 30 96 430
F +381 11 30 96 431

info.beograd@geberit.com
www.geberit.rs

	Podna WC šolja – predzidni vodokotlić	str. 4
	Rezervni delovi - predzidni vodokotlić	str. 6
	Garniture za vodokotliće	str. 7
	Podna WC šolja - ugradni vodokotlići	str. 9
	Konzolna WC šolja - Geberit Kombifix ugradni elementi	str. 11
	Koraci ugradnje Geberit Kombifix elementa	str. 15
	Rezervni delovi – Geberit Kombifix sa Sigma (UP320) ugradnim vodokotlićem	str. 16
	Rezervni delovi – Geberit Kombifix Basic sa Delta (UP100) ugradnim vodokotlićem	str. 17
	Konzolna WC šolja – Geberit Duofix ugradni element	str. 18
	Koraci ugradnje Geberit Duofix elementa, sa sistemskom šinom	str. 25
	Rezervni delovi - Geberit Duofix sa Sigma (UP320) ugradnim vodokotlićem	str. 26
Rezervni delovi – Geberit Duofix Basic sa Delta (UP100) ugradnim vodokotlićem	str. 27	
	Pregled Geberit tipki za aktiviranje Sigma	str. 28
	Pregled Geberit tipki za aktiviranje Omega	str. 31
	Pregled Geberit tipki za daljinsko aktiviranje i Geberit Sigma pokrivnih ploča	str. 32
	Pregled Geberit tipki za aktiviranje Delta	str. 33
	Pribor	str. 34
	Umivaonik – Geberit Kombifix montažni element	str. 37
	Umivaonik – Geberit Duofix montažni element	str. 38
	Bide - Geberit Kombifix montažni element	str. 42
	Bide - Geberit Duofix montažni element	str. 43
	Geberit Monolith	str. 44
	Pisoari – pregled montažnih elemenata i uređaja za aktiviranje ispiranja	str. 46
	Pisoari – Preda i Selva sistem pisoara	str. 47
	Pregled Geberit uređaja za beskontaktno ispiranje pisoara	str. 48
	Pregled Geberit uređaja za ručno ispiranje pisoara	str. 49
	Pisoari – uređaji za aktiviranje ispiranja	str. 50
	Pisoari – setovi za grubu montažu i Geberit Kombifix montažni elementi	str. 51
	Pisoari – Geberit Duofix montažni element	str. 54
Pisoari – dodatna oprema, sifoni i pribor	str. 57	
	Odvodne garniture za kade/tuš kade	str. 58
	Podni odvodi za tuševe u ravni poda	str. 61
	Geberit Kombifix zidni tuš sifon	str. 64
	Geberit Duofix zidni tuš sifon	str. 65
	Pribor za zidne tuš sifone	str. 67
	Sifoni za umivaonike	str. 69
	Sifoni za mašine za pranje i pisoare	str. 70

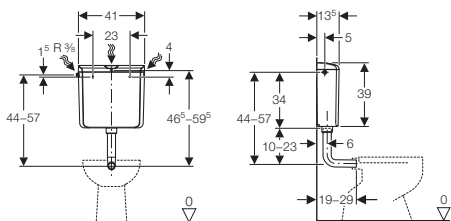


AP110/Rio

Niska montaža

- Start-stop štedna tipka
- Proizveden od ABS plastike
- Podesiva količina punjenja 6 - 9 l
- Mogućnost priključenja vode sa 3 strane
- Izolacija protiv kondenzacije
- Tiho i brzo punjenje
- Sa priloženom cevi za ispiranje i šablonom za montažu

136.610.11.1 alpsko bela



AP112/Fontana

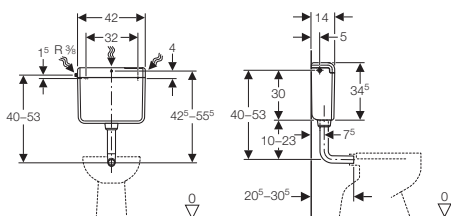
Niska montaža

- Start-stop štedna tipka
- Proizveden od ABS plastike
- Podesiva količina punjenja 6 - 9 l
- Mogućnost priključenja vode sa 3 strane
- Izolacija protiv kondenzacije
- Tiho i brzo punjenje
- Sa priloženom cevi za ispiranje i šablonom za montažu
- Moguća niska i visoka montaža

136.230.11.1 alpsko bela

Visoka montaža

136.232.11.1 alpsko bela

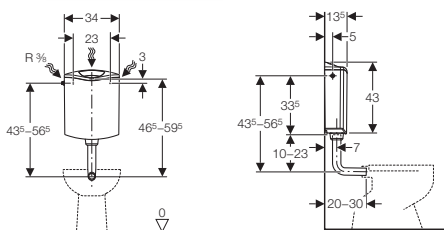


AP116

Niska montaža

- 6-litarski predzdni vodokotlić
- Proizveden od ABS plastike
- Dvokoličinska tehnika ispiranja
- Podesiva količina vode 2,5-4 i 4,5-7,5l
- Priključak vode sa 3 strane
- Sa priloženom izlivnom cevi i šablonom za montažu

136.430.11.1 alpsko bela

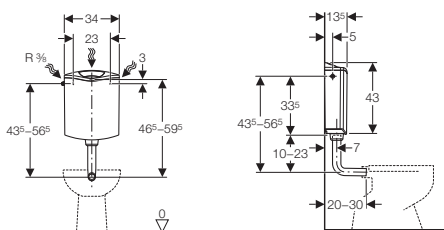


AP116plus

Niska montaža

- 6-litarski predzdni vodokotlić
- Proizveden od ABS plastike
- Dvokoličinska tehnika ispiranja
- Podesiva količina vode 2,5-4 i 4,5-7,5l
- Priključak vode sa 3 strane
- Sa ugrađenim nosačem dezinfekcijskih kocki
- Sa priloženom izlivnom cevi i šablonom za montažu

136.444.11.1 alpsko bela



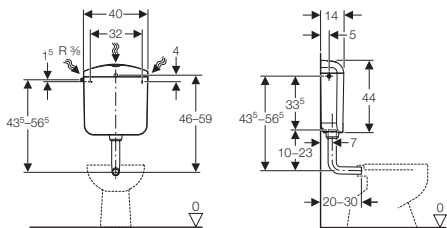


AP117/Montana Duo

136.530.11.1 alpsko bela

- Tehnička savršenost - izrađen od najboljeg materijala (ASA)
- Dvokoličinska tehnika ispiranja
- Podesiva količina vode 3/4,5 l i 6/9 l
- Mogućnost priključka vode sa 5 strana
- Izolacija protiv kondenzacije
- Tiho i brzo punjenje
- Montažni šablon
- Sa priloženom cevi za ispiranje za nisku montažu

Mogućnost montaže direktno na WC šolju monobloka uz garnituru 238.190.00.1

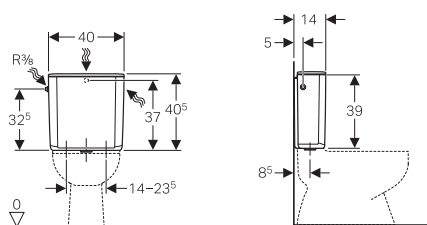


AP128

128.317.11.5 alpsko bela

- Za montažu na WC šolju za monoblok
- Dvokoličinsko ispiranje
- Izolacija protiv kondenzacije
- Tiho punjenje
- Priključak za vodu bočno levo i desno
- Oslonac između predzidnog vodokotlića i zadnjeg zida
- Zaptivka od EPDM
- Materijal za pričvršćivanje

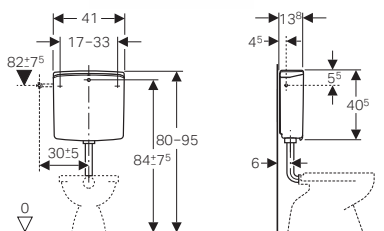
Novo



AP140/Twico

140.333.11.1 alpsko bela

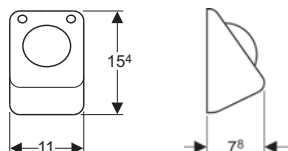
- Tehnička savršenost - izrađen od najboljeg materijala (ASA)
- Dvokoličinska tehnika ispiranja
- Fabrički podešena količina vode 3-4 l i 6-9 l
- Mogućnost pneumatskog daljinskog aktiviranja
- Mogućnost priključka vode sa 3 strane
- Izolacija protiv kondenzacije
- Tiho punjenje
- Montažni šablon



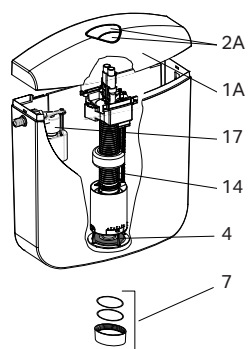
Nožni prekidač za AP140 tehnika jednokoličinskog ispiranja

115.918.00.1 inox

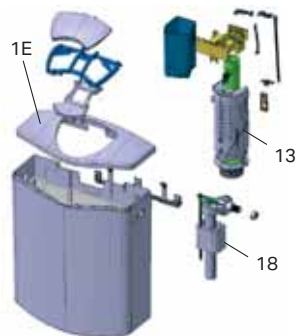
- Tehnika jednokoličinskog ispiranja sastavljen od:
- kompletnog tela prekidača od hromnikal čelika
 - okvira za učvršćenje
 - cevčice (dužine 3,5 m)
 - zaštitne cevi
 - pneumatski ventili



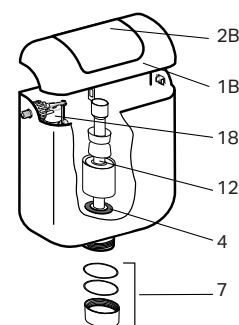
AP117 (Montana Duo)



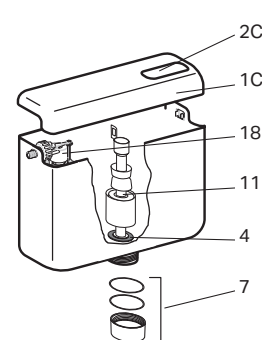
AP116/AP116plus



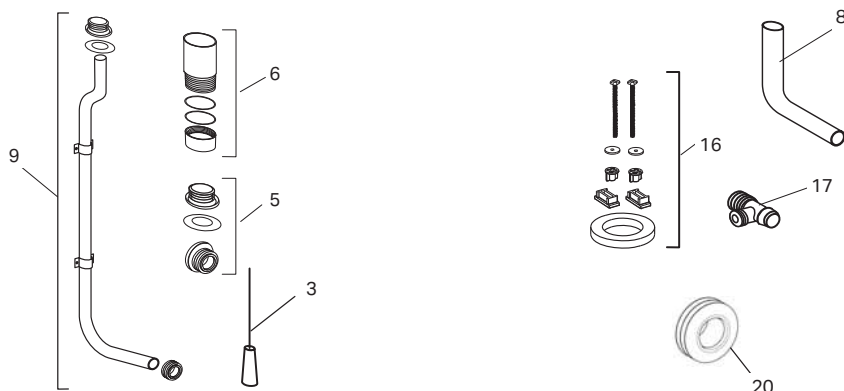
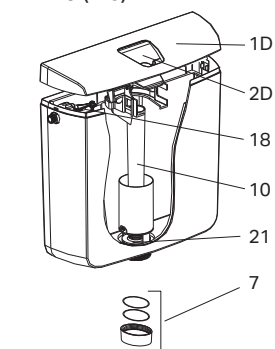
AP113 (Natura)



AP112 (Fontana)



AP110 (Rio)



Artikl	Opis	Art. br.
1A	Poklopac AP117, beli	238.187.11.1
1B	Poklopac AP113, beli	238.062.11.1
1C	Poklopac AP112, beli	238.059.11.1
1D	Poklopac AP110, beli	238.232.11.1
1E	Poklopac AP116 sa tipkom, beli	238.082.11.1
1E	Poklopac AP116plus sa tipkom, beli	238.085.11.1
2A	Tipka AP117 DUO kompl., bela	238.188.11.1
2B	Tipka AP113, bela	238.067.11.1
2C	Tipka AP112, bela	238.064.11.1
2D	Tipka AP110, bela	238.233.11.1
3	Ručka visokomontažna, bela	238.077.11.1
4	Dihtung Ø 64 za odvodni ventil (proizv. do 31. 12. 2010)	238.070.16.1
4	Dihtung Ø 63 za odvodni ventil (proizv. od 1. 1. 2011)	816.418.00.1
5	Dihtung za visoku montažu Ø 32	238.071.00.1
6	Dihtung za visoku montažu Ø 40	238.072.00.1
7	Obuhvatna matica S60x3 bela (proizv. do 31. 12. 2010)	238.074.11.1
7	Obuhvatna matica S60x3 bela (proizv. od 1. 1. 2011)	238.073.11.1
7	Obuhvatna matica AP117, bela (proizv. do 31. 12. 2010)	238.191.11.1
8	Ispirna cev, bela	238.075.11.1
9	Ispirna cev, bela za VM	238.076.11.1
10	Odvodni ventil AP110	238.234.00.1
11	Odvodni ventil AP112 (proizv. do 31. 12. 2010)	238.080.00.1
11	Odvodni ventil AP112 (proizv. od 1. 1. 2011)	238.112.00.1
12	Odvodni ventil AP113	238.081.00.1
13	Odvodni ventil AP116/AP116plus	238.116.00.1
14	Odvodni ventil AP117 Duo (proizv. do 31. 12. 2010)	238.189.00.1
14	Odvodni ventil AP117 Duo (proizv. od 1. 1. 2011)	238.117.00.1
16	Set za pričvršćenje AP117 na WC šolju	238.190.00.1
17	Ugaoni ventil za AP117	238.192.00.2
18	Ulivni ventil ImpulsBasic330	136.700.00.1
20	Unutrašnji veznik ispirne cevi EPDM Ø 60 x 45 x 25	119.668.00.1
21	Dihtung odvodnog ventila Ø 64	238.235.16.1



1-količinski

Odvodni ventil tip 290, jednokoličinsko ispiranje

- Za keramičke vodokotliče sa pitkom vodom
- Za otvor u poklopcu Ø 12-45 mm
- Podesiv po visini
- Podesiva količina ispiranja
- Prelivna cev podesiva po visini
- Jednostavna montaža
- Sa priloženim materijalom za pričvršćenje

Odvodni ventil tip 290
282.050.21.2 1-količinski



2-količinski

Odvodni ventil tip 290, dvokoličinsko ispiranje

- Za keramičke vodokotliče sa pitkom vodom
- Za otvor u poklopcu Ø 12-45 mm
- Podesiv po visini
- Podesiva količina ispiranja
- Prelivna cev podesiva po visini
- Jednostavna montaža
- Sa priloženim materijalom za pričvršćenje

Odvodni ventil tip 290
282.303.21.2 2-količinski



1-količinski



2-količinski

Garnitura za keramički vodokotlić tip 290-380

- Jednostavna montaža
- Za keramičke vodokotliče
- Odvodni ventil tip 290
- Dotočni ventil tip 380
- Sa priloženim materijalom za pričvršćenje

Garnitura za keramički
vodokotlić tip 290-380
283.050.21.2 1-količinska
283.350.21.2 2-količinska

**Odvodni ventil za keramičke vodokotliče tip 240, dvokoličinsko ispiranje**

- Jednostavna montaža
- Za keramičke vodokotliče
- Za dvokoličinsko ispiranje
- Podesiv po visini
- Podesiva količina ispiranja
- Prelivna cev se može skratiti po visini
- Sa priloženim materijalom za pričvršćenje

136.900.21.2



Garnitura za keramički vodokotlić tip 240-330, dvokoličinsko ispiranje

136.932.21.2

- Jednostavna montaža
- Za keramičke vodokotliče
- Odvodni ventil tip 240
- Dotočni ventil tip 330
- Sa priloženim materijalom za pričvršćenje



Dovodni ventil tip 380



Dovodni ventil tip 360

Dovodni ventil tip 360/380

- Odgovara za sve keramičke i plastične vodokotliče
- Priključak vode sa strane (tip 380) ili ispod (tip 360)
- Podesiva visina punjenja
- Podesiv po visini (tip 360)
- Ventil se otvara nakon pada nivoa vode za 20 mm

240.715.00.1

Tip 380 WA - priključak sa strane 3/8"

281.214.00.1

Tip 360 WA - priključak ispod 3/8" sa mesinganim navojem

281.204.00.1

Tip 360 WA - priključak ispod 3/8" sa plastičnim navojem



Priključak vode sa strane 136.700



Priključak vode ispod 136.727



Priključak vode ispod 136.726

Dovodni ventil tip 330/340

- Odgovara za sve keramičke i plastične vodokotliče
- Priključak vode sa strane ili ispod
- Podesiva visina punjenja

136.700.00.1

Tip 330 - priključak vode sa strane 3/8"

136.727.00.1

Tip 340 - priključak vode ispod, 3/8"

136.726.00.1

Tip 340 - priključak vode ispod, 1/2"



Membrana, za Geberit dovodni ventil tip 330

238.069.00.1



Ugradni vodokotlići Sigma (UP320) za podnu WC šolju, aktiviranje čeo

109.300.00.5

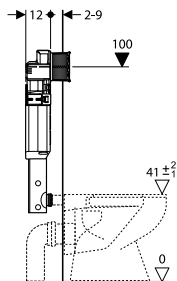
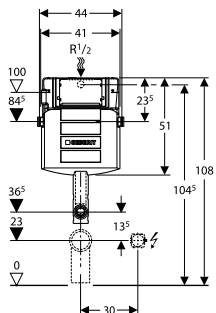
Tipke linije Sigma se naručuju posebno (str. 28–30)

Priključna garnitura za povezivanje sa WC šoljom (art. 118.026.11.1) se naručuje posebno

Za ugradnju ispred ili u zid. Vodokotlić je potrebno sa prednje strane obzidati 2-9 cm ispred elemenata.
- Ugradni vodokotlić Sigma (UP320) sa dvokoličinskom tehnikom ispiranja 3/6 l

Element sadrži:

- predmontiran, ugradni vodokotlić Sigma (UP320) izolovan od kondenzacije
- univerzalan priključak vode 1/2" SN, sa ugrađenim ugaonim ventilom
- građevinska zaštita otvora revizije koja se postavlja bez upotrebe alata
- ispirno koleno
- pričvršni materijal



Ugradni vodokotlić Sigma 8cm, za podnu WC šolju, aktiviranje čeo, serija 2016

109.791.00.1

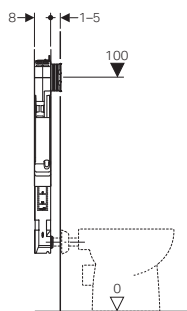
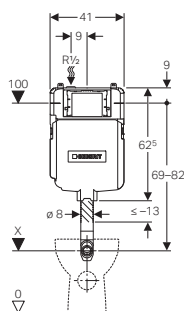
Tipke linije Sigma se naručuju posebno (str. 28–30)

Priključna garnitura za povezivanje sa WC šoljom (art. 118.026.11.1) se naručuje posebno

Za ugradnju ispred ili u zid. Debljina elementa 8cm
- Ugradni vodokotlić Sigma (8 cm) sa dvokoličinskom tehnikom ispiranja 3/6 l

Element sadrži:

- predmontiran, ugradni vodokotlić Sigma (8 cm) izolovan od kondenzacije
- univerzalni priključak vode 1/2" SN, sa integrisanim ugaonim ventilom
- građevinsku zaštitu odgovarajuću i za tipku u ravni zida Sigma60
- ispirno koleno
- materijal za učvršćenje i direktno zidanje



Ugradni vodokotlić Delta (UP100) za podnu WC šolju, aktiviranje čeo

109.100.00.1

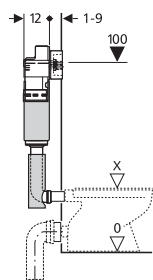
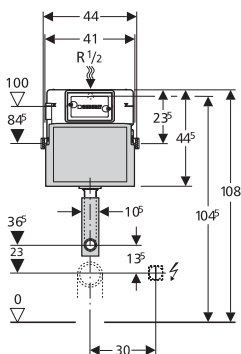
Tipke linije Delta se naručuju posebno (str. 33)

Priključna garnitura za povezivanje sa WC šoljom (art. 118.026.11.1) se naručuje posebno

Za ugradnju ispred ili u zid, debljina elementa 12 cm
- Ugradni vodokotlić Delta (UP100) sa dvokoličinskom tehnikom ispiranja 3/6 l

Element sadrži:

- izolovan od kondenzacije, ugradni vodokotlić UP100
- univerzalni priključak vode 1/2" SN, sa ugrađenim ugaonim ventilom 1/2"
- građevinska zaštita revizionog otvora od stiropora deb. 6 cm
- materijal za pričvršćenje



Minimalna debljina obloge ispred vodokotlića 10 mm



Ugradni vodokotlić Omega za podnu WC šolju, ugradna visina 82 cm, aktiviranje odozgo ili čeonno

109.040.00.1 visina 82 cm

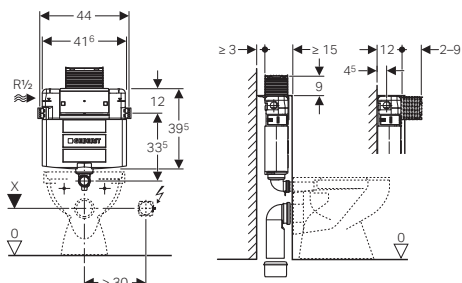
Tipke linije Omega se naručuju posebno (str. 31)

Za ugradnju ispred ili u zid. Ispred ili iznad moguće dozidati do 9 cm, debljina elementa 12 cm

- Ugradni vodokotlić Omega sa dvokoličinskom tehnikom ispiranja 3/6l

Element sadrži:

- predmontiran, ugradni vodokotlić Omega izolovan od kondenzacije
- univerzalni priključak vode 1/2" SN, sa integrisanim ugaonim ventilom
- priključni set za WC šolju, Ø 90
- PE izlivno koleno Ø 90/110 mm
- građevinsku zaštitu
- 2 zaštitna čepa
- pričvrсни materijal



Ugradni vodokotlić Omega za podnu WC šolju, ugradna visina 98 cm, aktiviranje odozgo ili čeonno

109.050.00.1 visina 98 cm

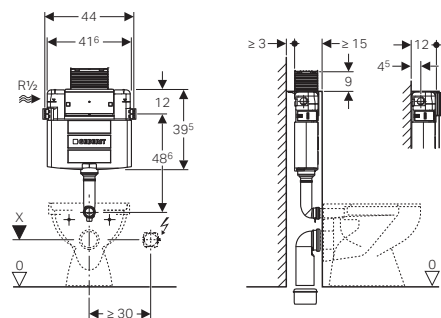
Tipke linije Omega se naručuju posebno (str. 31)

Za ugradnju ispred ili u zid. Ispred ili iznad moguće dozidati do 9 cm, debljina elementa 12 cm

- Ugradni vodokotlić Omega sa dvokoličinskom tehnikom ispiranja 3/6l

Element sadrži:

- predmontiran, ugradni vodokotlić Omega izolovan od kondenzacije
- univerzalni priključak vode 1/2" SN, sa integrisanim ugaonim ventilom
- priključni set za WC šolju, Ø 90
- PE izlivno koleno Ø 90/110 mm
- građevinsku zaštitu
- 2 zaštitna čepa
- pričvrсни materijal





Geberit Kombifix sanitarni montažni element za konzolnu WC šolju sa ugradnim vodokotlićem Sigma (UP320), aktiviranje čeono

110.366.00.5

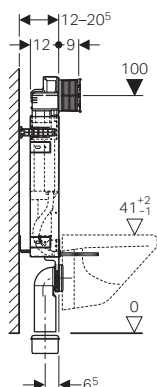
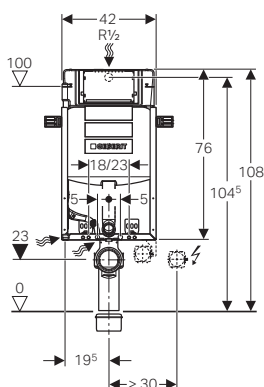
Tipke linije Sigma se naručuju posebno (str. 28–30)

Za ugradnju ispred zida ili u zid, ali sa obavezanim obzidivanjem 2-9 cm.

- montažni pocinkovani okvir plave boje debljine 12 cm sa uglovima za nameštanje po dubini 12-20 cm
- ugradni vodokotlić Sigma (UP320) sa dvokoličinskom tehnikom ispiranja 3/6 l

Element sadrži:

- metalni pocinkovani okvir plave boje
- ugradni vodokotlić Sigma (UP320), izolovan od kondenzacije
- 4 pričvrсна elementa
- 2 šrafa sa maticama M12 koji nose konzolnu WC šolju
- univerzalni priključak vode 1/2" SN, sa ugrađenim ugaonim ventilom
- građevinsku zaštitu otvora revizije, montaža bez upotrebe alata
- zvučno izolovano učvršćenje odvoda
- PE zidno izlivo koleno Ø 90/90 mm
- PE prelazni komad Ø 90/110 mm
- garnituru manžetni Ø 90 mm
- cev za priključak tuš WC-a
- set zvučne izolacije
- pričvrсни materijal



Kombifix sanitarni montažni element sa ugradnim vodokotlićem Sigma (UP320) za konzolnu WC šolju, aktiviranje čeono, sa priključkom za odvod neprijatnih mirisa

110.367.00.5

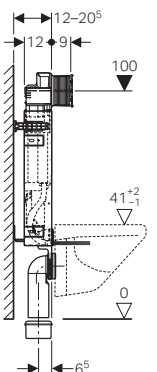
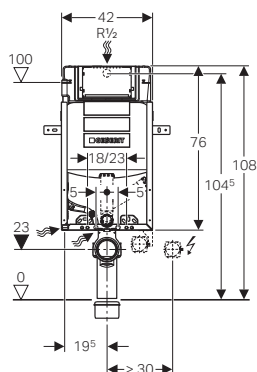
Tipke linije Sigma se naručuju posebno (str. 28–30)

Za ugradnju ispred zida ili u zid, ali sa obavezanim obzidivanjem 2-9 cm ispred elementa

- montažni pocinkovani okvir plave boje debljine 12 cm sa uglovima za nameštanje po dubini 12-20 cm
- ugradni vodokotlić Sigma (UP320) sa dvokoličinskom tehnikom ispiranja 3/6 l

Element sadrži:

- metalni pocinkovani okvir plave boje
- ugradni vodokotlić Sigma (UP320) izolovan od kondenzacije
- 4 pričvrсна elementa
- 2 šrafa sa maticama M12 koji nose konzolnu WC šolju (postavljaju se na razmaku 18 ili 23 cm)
- univerzalni priključak vode 1/2" SN, sa ugrađenim ugaonim ventilom
- građevinsku zaštitu otvora revizije koja se postavlja bez upotrebe alata
- zvučno izolovano učvršćenje odvoda
- PE zidno izlivo koleno Ø 90/90 mm
- PE prelazni komad Ø 90/110 mm
- garnituru manžetni Ø 90 mm
- set zvučne izolacije
- cev za priključak tuš WC-a
- priključak za odvod neprijatnih mirisa iz toaletne šolje kroz cev za ispiranje 50 mm
- pričvrсни materijal





Geberit Kombifix montažni element za konzolnu WC školju sa ugradnim vodokotličem Sigma debljine 8 cm, ugradna visina 109 cm, aktiviranje čeono, prilagođen za ugradnju u tanke pregradne zidove (opeka)

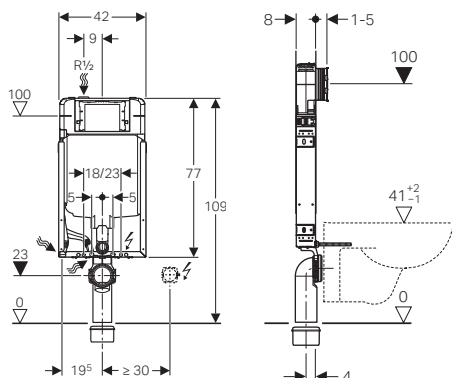
110.792.00.1

Tipke linije Sigma se naručuju posebno (str. 28–30)

Za ugradnju ispred zida ili u zid, ali sa obaveznim obziđivanjem 2-5 cm.
 - montažni pocinkovani okvir debljine 8 cm
 - ugradni vodokotlič Sigma (2016) s 2-količinskom tehnikom ispiranja 3/6l

Element sadrži:

- metalni pocinkovani okvir
- ugradni vodokotlič, izolovan od kondenzacije Sigma 8 cm (2016)
- 4 pričvrсна elementa
- 2 vijka sa maticama M12 koji nose konzolnu školju
- univerzalni priključak vode 1/2" spoljni navoj, sa ugrađenim ugaonim ventilom
- građevinsku zaštitu otvora revizije odgovarajuću za tipke u ravni zida Sigma60
- zvučno izolovano učvršćenje odvoda
- PE zidno odvodno koleno Ø 90/90 mm
- garnituru manžetni Ø 90 mm
- PE prelazni komad Ø 90/110 mm
- rabić mrežicu
- cev za priključak tuš WC-a
- pričvrсни materijal



Geberit Kombifix montažni element za konzolnu WC školju sa ugradnim vodokotličem Sigma debljine 8 cm, ugradna visina 109 cm, aktiviranje čeono, prilagođen za ugradnju u tanke pregradne zidove (opeka), sa priključkom za odvod neprijatnih mirisa iz WC školje

110.791.00.1

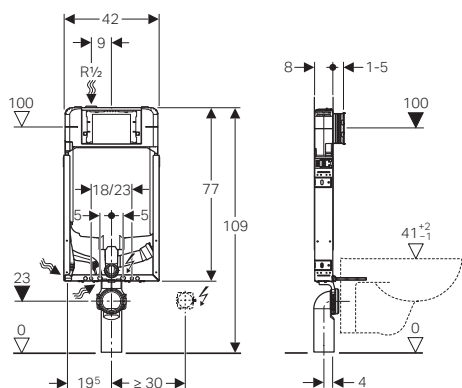
Tipke linije Sigma se naručuju posebno (str. 28–30)

Priključni set za odzračivanje art. 349.352.00.1

Za ugradnju ispred zida ili u zid, ali sa obaveznim obziđivanjem 2-5 cm.
 - montažni pocinkovani okvir debljine 8 cm
 - ugradni vodokotlič Sigma 8 cm (2016) sa dvokoličinskom tehnikom ispiranja 3/6 l

Element sadrži:

- metalni pocinkovani okvir
- ugradni vodokotlič Sigma (UP720) izolovan od kondenzacije
- 4 pričvrсна elementa
- 2 šrafa sa maticama M12 koji nose konzolnu WC školju
- univerzalni priključak vode 1/2" SN, sa ugrađenim ugaonim ventilom
- građevinsku zaštitu otvora revizije odgovarajuće za tipke u ravni zida Sigma60
- zvučno izolovano učvršćenje odvoda
- PE zidno izlivo koleno Ø 90/90 mm
- garnituru manžetni Ø 90 mm
- PE prelazni komad Ø 90/110 mm
- rabić mrežicu
- cev za priključak tuš WC-a
- pričvrсни materijal





Geberit Kombifix sanitarni montažni element za konzolnu WC šolju sa ugradnim vodokotlićem Omega, aktiviranje odozgo ili čeono, ugradna visina 82 cm

110.000.00.1 Visina 82 cm

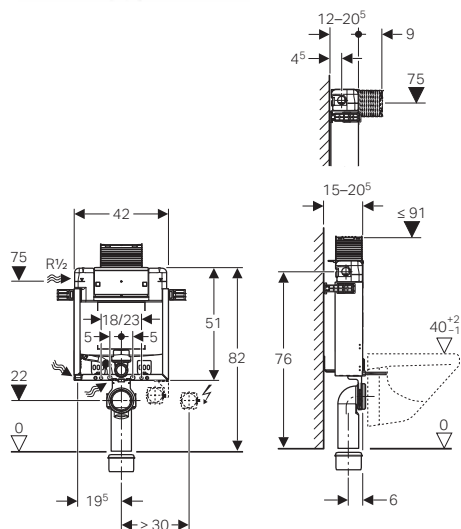
Tipke linije Omega se naručuju posebno (str. 31)

Za ugradnju ispred zida ili u zid. Ispred ili iznad moguće dozidati do 9 cm, za montažu sa nameštanjem po dubini od 12 do 20,5 cm.

- ugradni vodokotlić Omega sa dvokoličinskom tehnikom ispiranja 3/6 l

Element sadrži:

- metalni pocinkovani okvir
- predmontiran, ugradni vodokotlić Omega izolovan od kondenzacije
- univerzalni priključak vode 1/2" SN, sa ugrađenim ugaonim ventilom
- garnituru manžetni Ø 90 mm
- PE zidno izlivno koleno Ø 90 mm
- PE prelazni komad Ø 90/110 mm
- 2 šrafova sa maticama M12 koji nose konzolnu WC šolju (razmak 18 ili 23 cm)
- set zvučne izolacije
- građevinsku zaštitu otvora revizije
- 2 zaštitna čepa
- pričvrсни materijal



Geberit Kombifix sanitarni montažni element za konzolnu WC šolju sa ugradnim vodokotlićem Omega, aktiviranje odozgo ili čeono, ugradna visina 98 cm

110.010.00.1 Visina 98 cm

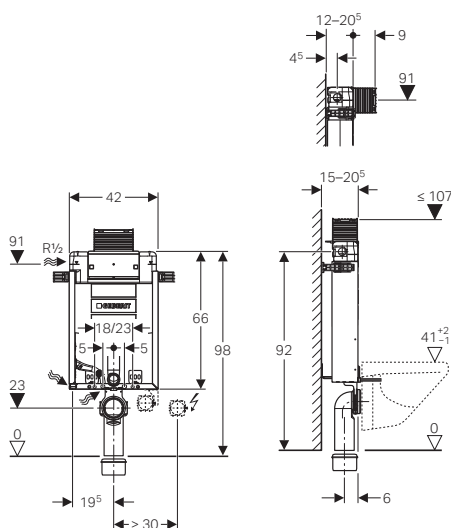
Tipke linije Omega se naručuju posebno (str. 31)

Za ugradnju ispred zida ili u zid. Ispred ili iznad moguće dozidati do 9 cm, za montažu sa nameštajem po dubini od 12 do 20,5 cm.

- ugradni vodokotlić Omega sa dvokoličinskom tehnikom ispiranja 3/6 l

Element sadrži:

- metalni pocinkovani okvir
- predmontiran, ugradni vodokotlić Omega izolovan od kondenzacije
- univerzalni priključak vode 1/2" SN, sa ugrađenim ugaonim ventilom
- garnituru manžetni Ø 90 mm
- PE zidno izlivno koleno Ø 90 mm
- PE prelazni komad Ø 90/110 mm
- 2 šrafova sa maticama M12 koji nose konzolnu WC šolju (razmak 18 ili 23 cm)
- set zvučne izolacije
- građevinsku zaštitu otvora revizije
- 2 zaštitna čepa
- pričvrсни materijal





Kombifix BASIC sanitarni montažni element za konzolnu WC školju, sa vodokotlićem Delta (UP100), aktiviranje čeaono

110.100.00.1

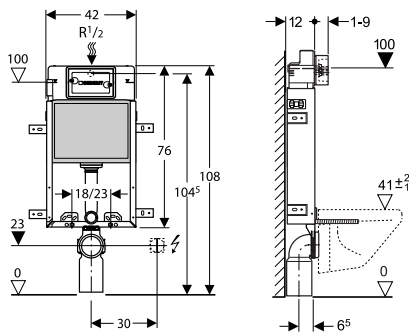
Tipke linije Delta se naručuju posebno (str. 33)

Za ugradnju ispred zida ili u zid, ali je obavezno obzidati 1- 6 cm ispred elementa

- montažni pocinkovani okvir dubine 12 cm
- ugradni vodokotlić sa dvokoličinskom tehnikom ispiranja 4/6 l

Element sadrži:

- metalni pocinkovani okvir
- ugradni vodokotlić Delta (UP100), ima izolaciju od kondenzacije vode
- 4 elementa za pričvršćenje
- 2 šrafa za razmak koji nose građevinsku zaštitu ali i tipku!
- univerzalni priključak vode 1/2" SN, sa ugrađenim ugaonim ventilom
- građevinsku zaštitu otvora revizije
- učvršćenje odvoda
- PE zidno odvodno koleno \varnothing 90/110 mm
- garnituru manžetni \varnothing 90 mm
- materijal za pričvršćenje





1. Izrada nacрта

Pre početka montaže potrebno je izraditi nacрте u kojima treba voditi računa i o položaju vodovodnih i kanalizacionih cevi, a i o optimalnom prostoru između različitih komponenti.



2. Priprema za ugradnju

Mesto buduće predzidne instalacije mora se označiti na zidu. Ovo je bitno kako bi se odredili tačni položaji elemenata i cevovoda.



3. Montaža elemenata

Elementi se moraju montirati na zadnji zid uz pomoć materijala za pričvršćivanje.



4. Montaža dovoda i odvoda vode

Nakon montaže elemenata, montiraju se vodovodne i kanalizacione cevi. Preporučujemo da koristite Geberit Mepla višeslojni sistem za dovod vode koji je pouzdan i fleksibilan. Za odvod možete koristiti naš Geberit PEHD program.



5. Oblaganje zida opekom

Budući da su Geberit Kombifix elementi bez čvrstog okvira, prostor oko ugradnih elemenata mora se ispuniti opekom. To važi naročito ispod elemenata, kako bi se stvorila stabilnost koja je potrebna za sedenje na WC šolji.



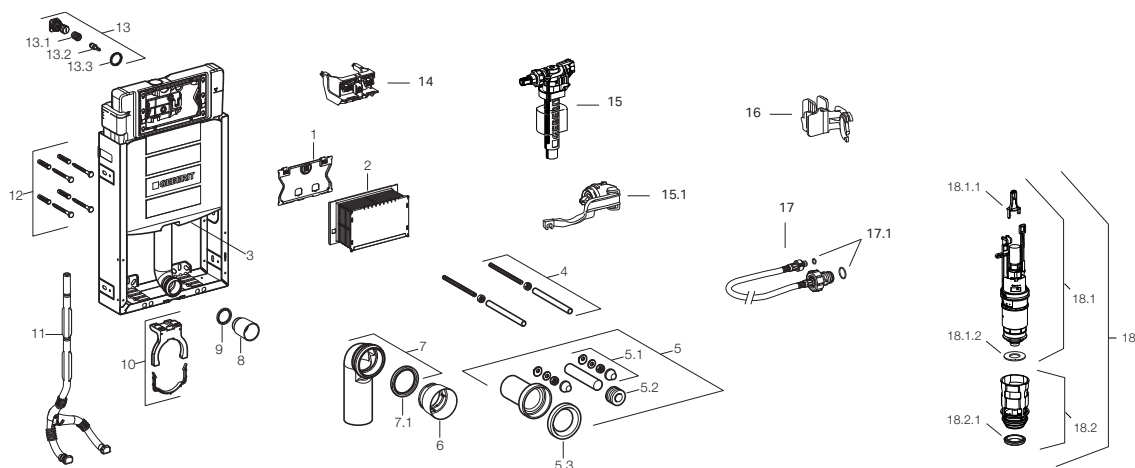
6. Malterisanje

Nakon zidanja, možete početi s malterisanjem zida uz obavezno postavljanje „rabic“ mrežice na ugradne elemente. Ovo je priprema za postavljanje keramičkih pločica.

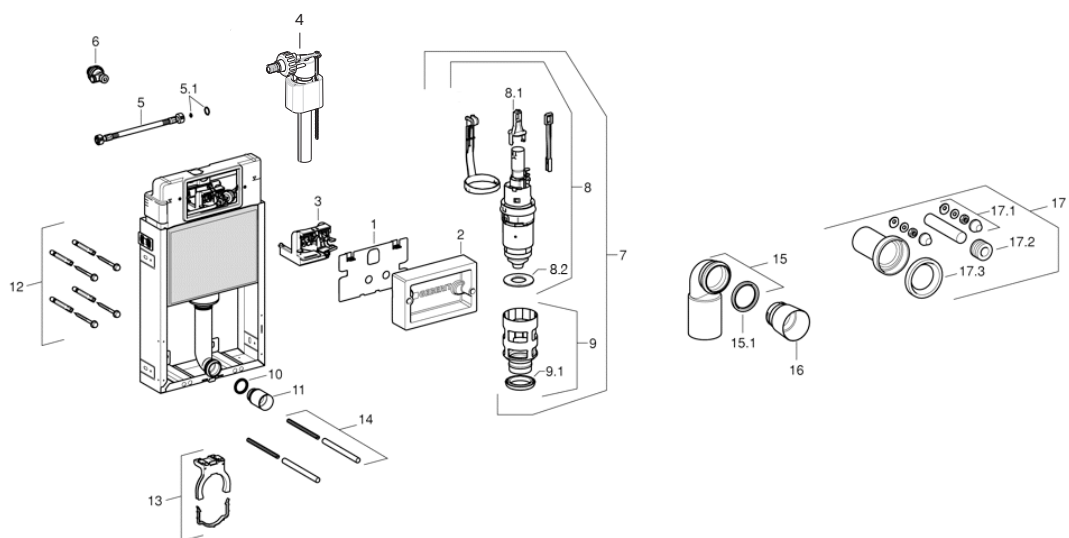


7. Montaža sanitarnih uređaja

Nakon malterisanja možete zalepiti pločice, a nakon toga i postaviti sanitarne uređaje.



Pozicija	Opis	Art. br.	Komentar
1	zaštitna ploča	241.824.00.1	
2	građevinska zaštita	241.826.00.1	
3	UP320 ugradni vodokotlič		
4	navojne šipke M12	240.189.00.1	za učvršćenje sanitarije
5	PE WC priključna garnitura	152.426.46.1	
5.1	ukrasne kape sa podloškama	217.713.46.1	hromirane (2 kom)
5.2	gumeni dihtung Ø 44	119.668.00.1	Ø 44 x 55 mm
5.3	gumene manžetne priključka WC šolje	152.424.00.1	
6	zaštitni čep, Ø 90 mm	366.820.92.1	
7	PE WC zidno koleno	367.925.16.1	PE-HD, Ø 90/110 mm
7.1	dihtung Ø 90 mm	387.282.00.1	Ø 90 mm
8	zaštitni čep Ø 45 mm	362.796.92.1	Ø 45 mm
9	O-dihitung za izlivnu cev	362.771.00.1	
10	cevna objumica	240.190.00.1	
11	cev za priključak vode tuš WC-a	242.886.00.1	za AquaClean
12	materijal za pričvršćenje	216.179.00.1	
13	priključak za vodu R1/2"	240.269.00.1	sa integrisanim ugaonim ventilom
13.1	vreteno za ugaoni ventil	240.298.00.1	
13.2	kontra matica, plastična	241.857.00.1	
13.3	poluga ugaonog ventila	240.347.00.1	
14	most poluga za aktiviranje	241.829.00.1	
15	unifill dotočni ventil	240.715.00.1	Impuls380
15.1	unifill servisni set	240.771.00.1	
16	deo za fiksiranje dotočnog ventila	240.923.00.1	
17	armirano crevo	240.921.00.1	
17.1	set manžetni	240.922.00.1	
18	odvodni ventil, komplet	241.858.00.1	
18.1	odvodni ventil	240.622.00.1	
18.1.1	most odvodnog ventila	241.167.00.1	
18.1.2	manžetna odvodnog ventila	816.418.00.1	
18.2	koš bazena, komplet	241.859.00.1	
18.2.1	manžetna bazena odvodnog ventila	241.868.00.1	



Pozicija	Opis	Art. br.	Komentar
1	Zaštitna ploča UP100	241.343.00.1	
2	Građevinska zaštita UP100	241.348.00.1	
3	Ležaj poluge za aktiviranje UP100	241.349.00.1	Komplet
4	ImpulsBasic 330	136.700.00.1	
5	Armirano crevo	241.463.00.1	
5.1	Set dihtunga	240.922.00.1	
6	Ugaoni ventil UP100 komplet	241.475.00.1	Komplet sa adapterom
7	Odvodni ventil, komplet	241.858.00.1	
8	Odvodna garnitura	240.622.00.1	
8.1	Most	241.167.00.1	
8.2	Dihtung Ø 63x32 mm	816.418.00.1	
9	Korpa bazena, komplet	241.859.00.1	
9.1	Profilni dihtung bazena	241.868.00.1	
10	Dihtung ispirne cevi	362.771.00.1	
11	Čep	362.796.92.1	
12	Pričvrсни materijal	216.179.00.1	
13	Cevna obujmica Kombifix komplet	240.190.00.1	
14	Navojna šipka komplet	240.189.00.1	
15	WC-izlivno koleno Ø 90/110 mm	367.925.16.1	
15.1	Manžetna EPDM 90 mm	387.282.00.1	
16	Čep manžetne	366.820.92.1	
17	PE priključna garnitura, komplet	152.426.46.1	
17.1	Ukrasne kape sa podloškama	217.713.46.1	
17.2	Dihtung ispirne cevi	119.668.00.1	
17.3	Gumeni dihtung priključka WC-a	152.424.00.1	



Duofix montažni element sa ugradnim vodokotlićem Sigma (UP320) za konzolnu WC šolju, aktiviranje spređa, ugradna visina elementa H=112 cm

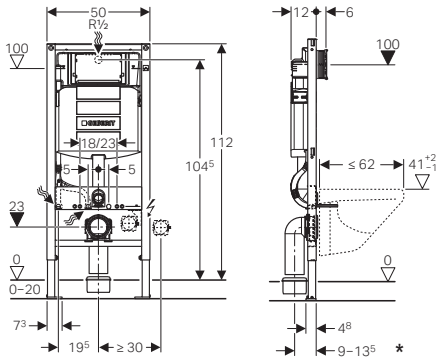
111.311.00.5

Tipke linije Sigma se naručuju posebno (str. 28–30)

Za univerzalnu ugradnju: obzidičanjem ili u suvomontažnu konstrukciju sa oblaganjem gipskartonskim pločama (18 ili 2x12,5 mm)
 - ugradni vodokotlić Sigma (UP320) sa dvokoličinskom tehnikom ispiranja 3/6 l

Element sadrži:

- montažni čelični okvir □ 40/40, sa zaštitnim premazom plave Geberit boje
- ugradni vodokotlić Sigma (UP320) izolovan od kondenzacije
- noge podesive po visini 0-20 cm za ugradnju u profil UW50 ili UW75
- 2 ugaone lajsne za učvršćenje na zid
- 2 šrafa sa maticama M12 koji nose konzolnu WC šolju (razmak od 18-23 cm)
- univerzalni priključak vode 1/2" SN, sa ugrađenim ugaonim ventilom
- građevinsku zaštitu otvora revizije koja se postavlja bez upotrebe alata
- zvučno izolovano učvršćenje odvoda
- PE podesiv po dubini na 6 različitih pozicija zidno izlavno koleno Ø 90/90 mm
- PE prelazni komad Ø 90/110 mm
- garnituru manžetni Ø 90 mm
- set zvučne izolacije
- cev za priključak tuš WC-a
- pričvrtni materijal



Duofix montažni element sa ugradnim vodokotlićem Sigma (UP320) za konzolnu WC šolju, aktiviranje spređa, sa priključkom za odvod neprijatnih mirisa, ugradna visina elementa H=112cm

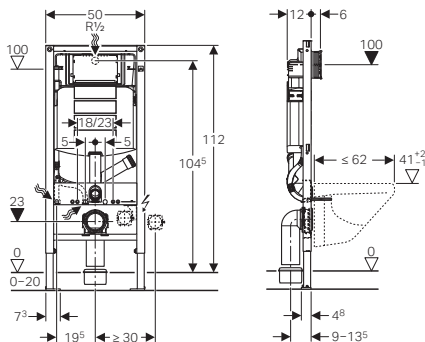
111.367.00.5

Tipke linije Sigma se naručuju posebno (str. 28–30)

Za univerzalnu ugradnju: obzidičanjem ili u suvomontažnu konstrukciju sa oblaganjem gipskartonskim pločama (18 ili 2 x 12,5 mm)
 - ugradni vodokotlić Sigma (UP320) sa dvokoličinskom tehnikom ispiranja 3/6 l

Element sadrži:

- montažni čelični okvir □ 40/40, sa zaštitnim premazom plave Geberit boje
- ugradni vodokotlić Sigma (UP320) izolovan od kondenzacije
- noge podesive po visini 0-20 cm za ugradnju u profil UW50 ili UW75
- 2 ugaonika za učvršćenje za zid
- 2 šrafa sa maticama M12 koji nose konzolnu WC šolju (razmak 18 ili 23 cm)
- univerzalni priključak vode 1/2" SN, sa ugrađenim ugaonim ventilom
- građevinsku zaštitu otvora revizije koja se postavlja bez upotrebe alata
- zvučno izolovano učvršćenje odvoda
- PE podesiv po dubini na 6 različitih pozicija zidno izlavno koleno Ø 90/90 mm
- PE prelazni komad Ø 90/110 mm
- garnituru manžetni Ø 90 mm
- set zvučne izolacije
- cev za priključak tuš WC-a
- priključak za odvod neprijatnih mirisa kroz cev za ispiranje Ø 50 mm
- pričvrtni materijal





Geberit Duofix sanitarni montažni element za konzolnu WC šolju sa ugradnim vodokotličićem Sigma (UP320), aktiviranje čeoно, sa internim odzračivanjem, ugradna visina 112 cm

111.358.00.5

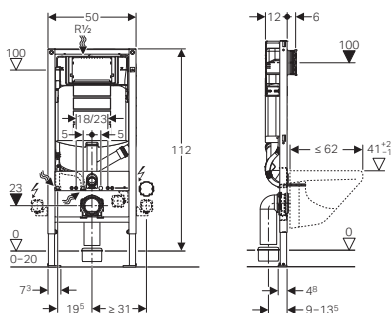
Tipka Sigma40 (art. 115.600) se naručuje posebno (str. 29)

Za univerzalnu ugradnju: obziđivanjem ili u suvomontažnu konstrukciju sa oblaganjem gipskartonskim pločama (18 ili 2 x 12,5 mm).

- ugradni vodokotličić Sigma (UP320) sa dvokoličinskom tehnikom ispiranja 3/6 l

Element sadrži:

- montažni čelični okvir □40/40, sa zaštinim premazom plave Geberit boje
- ugradni vodokotličić Sigma (UP320) izolovan od kondenzacije
- noge podesive po visini 0-20 cm za ugradnju u profil UW50 ili UW75
- 2 ugaone lajsne za učvršćenje na zid
- 2 šrafova sa maticama M12 koji nose konzolnu WC šolju (na razmaku 18 ili 23 cm)
- univerzalni priključak vode 1/2" VN, sa ugrađenim ugaonim ventilom
- građevinsku zaštitu otvora revizije, montaža bez uporabe alata
- zvučno izolovano učvršćenje odvoda
- PE zidno izlivno koleno Ø 90/90 mm po dubini podesivo na 6 različitih pozicija
- PE prelazni komad Ø 90/110 mm
- garnituru manžetni Ø 90 mm
- set zvučne izolacije
- cev za priključak tuš WC-a
- priključak za odvod mirisa kroz cev za ispiranje Ø 50 mm
- pričvrсни materijal



Geberit Duofix montažni element za konzolnu WC šolju sa ugradnim vodokotličićem Sigma debljine 8 cm (2016), aktiviranje čeoно, ugradna visina 114 cm

111.796.00.1

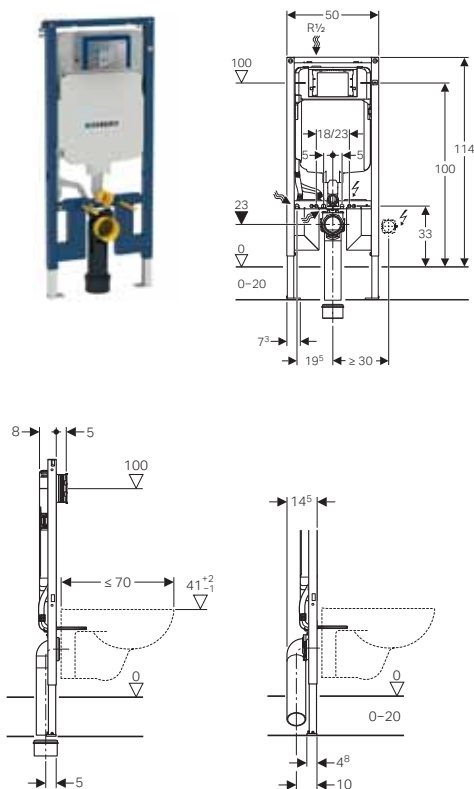
Tipke linije Sigma se naručuje posebno (str. 28-30).

Za univerzalnu ugradnju: obziđivanjem ili u suvomontažnu konstrukciju sa oblaganjem gipskartonskim pločama (18 ili 2 x 12,5 mm).

- ugradni vodokotličić Sigma 8 cm (2016) sa 2-količinskom tehnikom ispiranja 3/6 l

Element sadrži:

- montažni čelični okvir □40/40, sa zaštinim premazom plave Geberit boje
- ugradni vodokotličić, izolovan od kondenzacije Sigma 8 cm (2016)
- noge stepenasto podesive po visini 0-20 cm
- 2 ugaonika za učvršćenje na zid
- 2 vijka sa maticama M12 koji nose konzolnu šolju (na razmaku 18 ili 23 cm)
- univerzalni priključak vode 1/2" spoljni navoj, sa ugrađenim ugaonim ventilom
- građevinsku zaštitu otvora revizije, montaža bez upotrebe alata, odgovarajuća za tipke u ravni zida (Sigma 60)
- zvučno izolovano učvršćenje odvoda
- PE zidno odvodno koleno Ø 90/90 mm
- PE prelazni komad Ø 90/110 mm
- garnituru manžetni Ø 90 mm
- cev za priključak tuš WC-a
- pričvrсни materijal





Duofix ugaoni montažni element sa ugradnim vodokotlićem Sigma (UP320) za konzolnu WC šolju, aktiviranje spreda, ugradna visina elementa H=112 cm

111.392.00.5

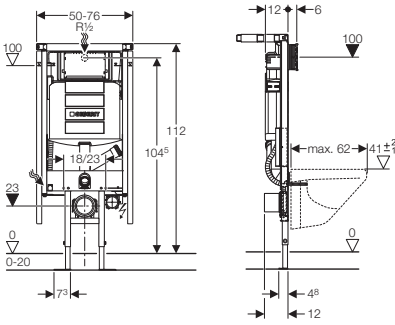
Tipke linije Sigma se naručuju posebno (str. 28–30)

Priključni set za odzračivanje art. 349.352.00.1

Za univerzalnu ugradnju: obziđivanjem ili u suvomontažnu konstrukciju sa oblaganjem gipskartonskim pločama (18 ili 2 x 12,5 cm).
- ugradni vodokotlić Sigma (UP320) sa dvokoličinskom tehnikom ispiranja 3/6 l

Element sadrži:

- montažni čelični okvir □ 40/40, sa zaštitnim premazom plave Geberit boje
- ugradni vodokotlić Sigma (UP320) izolovan od kondenzacije
- noge podesive po visini 0-20 cm za ugradnju u profil UW50 ili UW75
- 2 podesiva pričvrtna elementa 30-60°
- dvostranu podlogu za oblaganje (do 10 cm)
- 2 šrafova sa maticama M12 koji nose konzolnu toaletnu šolju (razmak 18 ili 23 cm)
- univerzalni priključak vode 1/2" SN, sa ugrađenim ugaonim ventilom
- građevinsku zaštitu otvora revizije koja se postavlja bez upotrebe alata
- zvučno izolovano učvršćenje odvoda
- PE zidno izlivno koleno Ø 90/90 mm
- PE prelazni komad Ø 90/110 mm
- garnituru manžetni Ø 90 mm
- cev za priključak tuš WC-a
- ugradni element za el. priključak tuš WC-a
- priključak za odvod neprijatnih mirisa kroz cev za ispiranje Ø 50 mm
- set zvučne izolacije
- pričvrtni materijal



Geberit Duofix sanitarni montažni element za konzolnu WC šolju sa ugradnim vodokotlićem Sigma (UP320), aktiviranje čeonno, ugradna visina 112 cm, specijalna namena za osobe sa invaliditetom, sa pripremom za postavljanje držača

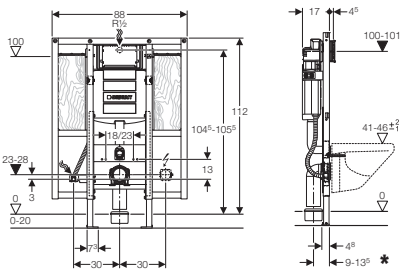
111.375.00.5

Tipke linije Sigma se naručuju posebno (str. 28–30)

Za univerzalnu ugradnju: obziđivanjem ili u suvomontažnu konstrukciju sa oblaganjem gipskartonskim pločama (18 ili 2 x 12,5 mm).
- ugradni vodokotlić Sigma (UP320) sa dvokoličinskom tehnikom ispiranja 3/6 l

Element sadrži:

- montažni čelični okvir □40/40, sa zaštinim premazom plave Geberit boje
- ugradni vodokotlić Sigma (UP320) izolovan od kondenzacije
- noge podesive po visini 0-20 cm
- 2 šrafova sa maticama M12 koji nose konzolnu WC šolju
- univerzalni priključak vode 1/2" SN sa ugrađenim ugaonim ventilom
- građevinsku zaštitu otvora revizije
- zvučno izolovano učvršćenje odvoda
- PE zidno izlivno koleno Ø 90/90 mm
- PE prelazni komad Ø 90/110 mm
- garnituru manžetni Ø 90 mm
- 4 elementa za predzidnu montažu
- cev za priključak tuš WC-a
- pričvrtni materijal





Geberit Duofix sanitarni montažni element za konzolnu WC šolju sa ugradnim vodokotličem Omega, aktiviranje odozgo ili čeonno, ugradna visina 82 cm

111.011.00.1 visina 82 cm

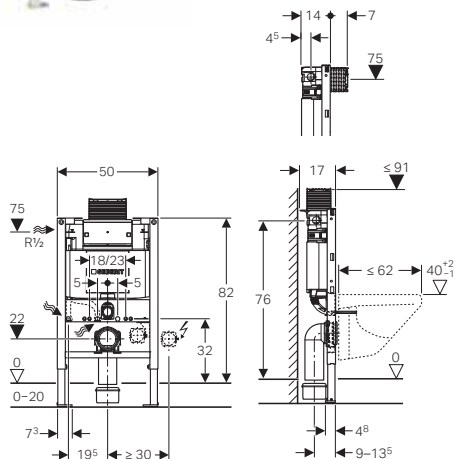
Tipke linije Omega se naručuju posebno (str. 31)

Za univerzalnu ugradnju: obzidičanjem ili u suvomontažnu konstrukciju sa oblaganjem gipskartonskim pločama (18 ili 2 x 12,5 mm)
 - ugradni vodokotlič Omega sa dvokoličinskom tehnikom ispiranja 3/6 l

Element sadrži:

- montažni čelični okvir □40/40, sa zaštitnim premazom plave Geberit boje
- ugradni vodokotlič izolovan od kondenzacije Omega
- noge podesive po visini 0-20 cm za ugradnju u profil UW50 ili UW75
- 2 šrafa sa maticama M12 koji nose konzolnu WC šolju
- univerzalni priključak vode 1/2" SN, sa ugrađenim ugaonim ventilom
- građevinsku zaštitu otvora revizije
- PE zidno izlivno koleno Ø 90/90 mm
- PE prelazni komad Ø 90/110 mm
- garnituru manžetni Ø 90 mm
- cevi za izradu priključka vode za tuš WC
- pričvrсни materijal

Za WC šolje dužine do 62 cm



Geberit Duofix sanitarni montažni element za konzolnu WC šolju sa ugradnim vodokotličem Omega, aktiviranje odozgo ili čeonno, ugradna visina 98 cm

111.038.00.1 visina 98 cm

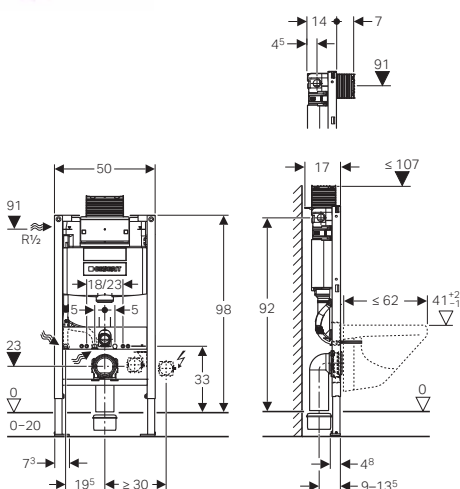
Tipke linije Omega se naručuju posebno (str. 31)

Za univerzalnu ugradnju: obzidičanjem ili u suvomontažnu konstrukciju sa oblaganjem gipskartonskim pločama (18 ili 2 x 12,5 mm)
 - ugradni vodokotlič Omega sa dvokoličinskom tehnikom ispiranja 3/6 l

Element sadrži:

- montažni čelični okvir □40/40, sa zaštitnim premazom plave Geberit boje
- ugradni vodokotlič izolovan od kondenzacije Omega
- noge podesive po visini 0-20 cm za ugradnju u profil UW50 ili UW75
- 2 šrafa sa maticama M12 koji nose konzolnu WC šolju
- univerzalni priključak vode 1/2" SN, sa ugrađenim ugaonim ventilom
- građevinsku zaštitu otvora revizije
- PE zidno izlivno koleno Ø 90/90 mm
- PE prelazni komad Ø 90/110 mm
- garnituru manžetni Ø 90 mm
- cevi za izradu priključka vode za tuš WC
- pričvrсни materijal

Za WC šolje dužine do 62 cm





Geberit Duofix element za izlívno koríto, 175 cm, sa Sigma ugradnim vodokotlíćem 12 cm, predzídna armatura

111.565.00.1

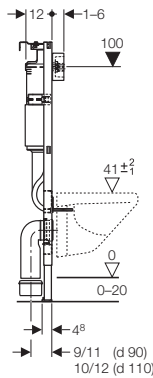
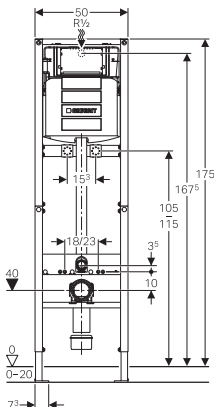
Tipke linije Sigma se narućuju posebno (str. 28–30)

Novo

Za univerzalnu ugradnju: obzídvanjem ili u suvomontažnu konstrukciju sa oblaganjem gipskartonskim ploćama (18 ili 2x12,5 mm). Ugradni vodokotlíć Sigma 12 cm za jednokolíćinsko, dvokolíćinsko ili start/stop ispiranje. Za montažu izlívnih koríta Keramag Espital (201680600) ili Pozzi Ginori Gorgo (35515000) sa zídnom armaturom. Okvir podeljen na dva dela.

Element sadrži:

- montažni ćelićni okvir □40/40, sa zaštitnim premazom plave Geberit boje
- ugradni vodokotlíć Sigma 12 cm izolovan od kondenzacije
- noge podesive po visini 0-20 cm za ugradnju u profil UW50 ili UW75
- traverzu za armaturne prikljućke, pocinkovanu i podesivu po visini
- set za pričvršćivanje za zíd
- 2 šrafova sa maticama M12 koji nose konzolnu WC školju (razmak od 18-23 cm)
- univerzalni prikljućak vode 1/2" SN, sa ugrađenim ugaonim ventilom
- građevinsku zaštitu otvora revizije koja se postavlja bez upotrebe alata
- zvućno izolovano ućvršćenje odvoda
- PE podesiv po dubini na 6 razlićitih pozicija zídno izlívno koleno Ø 90/90 mm
- PE prelazni komad Ø 90/110 mm
- garnituru manžetni Ø 90 mm
- 2 prikljućna kolena R 1/2", kompatibilna sa MeplaFix adapterom
- 2 zvućno izolovane osnove
- 2 izolacione ćaure
- pričvršni materijal



Geberit Duofix element za izlívno koríto, 175 cm, sa Delta ugradnim vodokotlíćem 12 cm, predzídna armatura

111.569.00.1

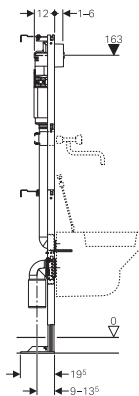
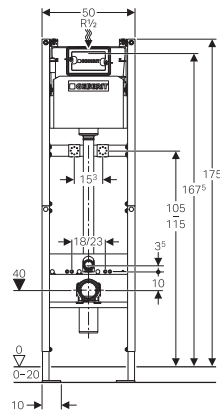
Tipke linije Delta se narućuju posebno (str. 33)

Novo

Za univerzalnu ugradnju: obzídvanjem ili u suvomontažnu konstrukciju sa oblaganjem gipskartonskim ploćama (18 ili 2x12,5 mm). Ugradni vodokotlíć Delta 12 cm za jednokolíćinsko, dvokolíćinsko ili start/stop ispiranje. Za montažu izlívnih koríta Keramag Espital (201680600) ili Pozzi Ginori Gorgo (35515000) sa zídnom armaturom. Okvir podeljen na dva dela, gore otvoren.

Element sadrži:

- montažni ćelićni okvir sa zaštitnim premazom plave Geberit boje
- ugradni vodokotlíć Delta 12 cm izolovan od kondenzacije
- noge podesive po visini 0-20 cm
- traverzu za armaturne prikljućke, pocinkovanu i podesivu po visini
- 4 zídna sidra
- 2 zaštitna ćepa
- univerzalni prikljućak vode 1/2" SN, sa ugrađenim ugaonim ventilom
- građevinsku zaštitu otvora revizije od stiropora deb. 6 cm
- ućvršćenje odvoda
- PE prelazni komad Ø 90/110 mm
- garnituru manžetni Ø 90 mm
- 6 sidra za veće terete M8
- potporne noge, sa velikim ploćama stope, za veće uvođenje snage u pod
- 2 navojne šipke M12 (razmak od 18-23 cm)
- pričvršni materijal





Duofix sanitarni montažni element za konzolnu WC šolju, sa ugradnim vodokotlićem Delta (UP100), aktiviranje čeono, sa dodatnom gornjom prečkom i setom za predzidnu montažu, ugradna visina 112 cm

458.103.00.1

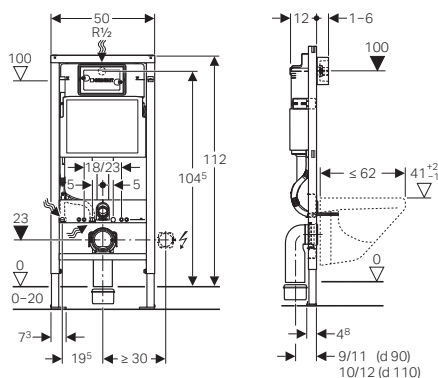
Tipke linije Delta se naručuju posebno (str. 33)

Za univerzalnu ugradnju: obziđivanjem ili u suvomontažnu konstrukciju sa oblaganjem gipskartonskim pločama (18 ili 2 x 12,5 mm).

- montažni čelični okvir sa zaštinim premazom plave Geberit boje
- ugradni vodokotlić Delta (UP100) sa dvokoličinskom tehnikom ispiranja 3/6 l

Element sadrži:

- montažni čelični okvir sa dodatnom gornjom prečkom, sa zaštinim premazom plave Geberit boje
- predmontiran, ugradni vodokotlić Delta (UP100) izolovan od kondenzacije
- set za predzidnu montažu
- noge podesive po visini 0 - 20 cm
- 2 šrafova za razmak koji nose građevinsku zaštitu ali i tipku!
- univerzalni priključak vode 1/2" SN, sa ugrađenim ugaonim ventilom
- građevinsku zaštitu otvora revizije od stiropora deb. 6 cm
- učvršćenje odvoda
- PE zidno odvodno koleno Ø 90/90 mm
- PE prelazni komad Ø 90/110 mm
- garnituru manžetni Ø 90 mm
- materijal za pričvršćenje



Duofix sanitarni montažni element za konzolnu WC šolju, sa ugradnim vodokotlićem Delta (UP100), aktiviranje čeono, sa Delta20 tipkom, i setom za predzidnu montažu, ugradna visina 112 cm

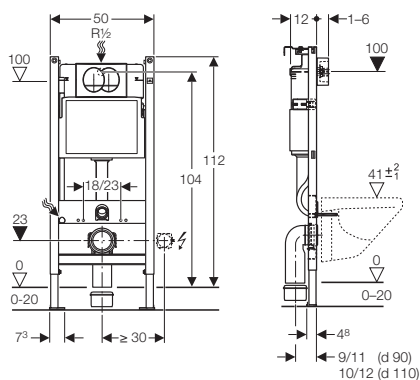
111.154.11.1 bela tipka

Za univerzalnu ugradnju: obziđivanjem ili u suvomontažnu konstrukciju sa oblaganjem gipskartonskim pločama (18 ili 2 x 12,5 mm).

- montažni čelični okvir sa zaštinim premazom plave Geberit boje
- ugradni vodokotlić Delta (UP100) sa dvokoličinskom tehnikom ispiranja 3/6 l

Element sadrži:

- montažni čelični okvir sa zaštinim premazom plave Geberit boje
- predmontiran, ugradni vodokotlić Delta (UP100) izolovan od kondenzacije
- Delta20 tipka (bele boje)
- noge podesive po visini 0 - 20 cm
- set za predzidnu montažu
- 2 šrafova za razmak koji nose građevinsku zaštitu ali i tipku!
- univerzalni priključak vode 1/2" SN, sa ugrađenim ugaonim ventilom
- građevinsku zaštitu otvora revizije od stiropora deb. 6 cm
- učvršćenje odvoda
- PE zidno odvodno koleno Ø 90/90 mm
- PE prelazni komad Ø 90/110 mm
- garnituru manžetni Ø 90 mm
- materijal za pričvršćenje





Duofix sanitarni montažni element za konzolnu WC školju, sa ugradnim vodokotlićem Delta (UP100), aktiviranje čeono, sa Delta21 tipkom, dodatnom gornjom prečkom i setom za predzidnu montažu, ugradna visina 112 cm

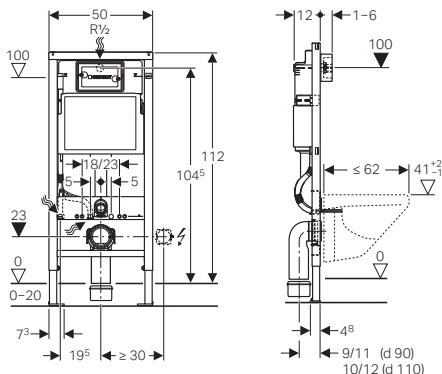
458.112.11.1 bela tipka
458.112.21.1 sjajna hrom tipka
458.112.46.1 mat hrom tipka

Za univerzalnu ugradnju: obziđivanjem ili u suvomontažnu konstrukciju sa oblaganjem gipskartonskim pločama (18 ili 2 x 12,5 mm).

- montažni čelični okvir sa zaštinim premazom plave Geberit boje
- ugradni vodokotlić Delta (UP100) sa dvokoličinskom tehnikom ispiranja 3/6 l

Element sadrži:

- montažni čelični okvir sa dodatnom gornjom prečkom, sa zaštinim premazom plave Geberit boje
- predmontiran, ugradni vodokotlić Delta (UP100) izolovan od kondenzacije
- Delta21 tipka (boja tipke zavisi od šifre)
- noge podesive po visini 0 - 20 cm
- set za predzidnu montažu
- 2 šrafa za razmak koji nose građevinsku zaštitu ali i tipku!
- univerzalni priključak vode 1/2" SN, sa ugrađenim ugaonim ventilom
- građevinsku zaštitu otvora revizije od stiropora deb. 6 cm
- učvršćenje odvoda
- PE zidno odvodno koleno Ø 90/90 mm
- PE prelazni komad Ø 90/110 mm
- garnituru manžetni Ø 90 mm
- materijal za pričvršćenje



Duofix sanitarni montažni element za konzolnu WC školju, sa ugradnim vodokotlićem Delta (UP100), aktiviranje čeono, sa Delta51 tipkom, dodatnom gornjom prečkom i setom za predzidnu montažu, ugradna visina 112 cm

458.128.11.1 bela tipka
458.128.21.1 sjajna hrom tipka

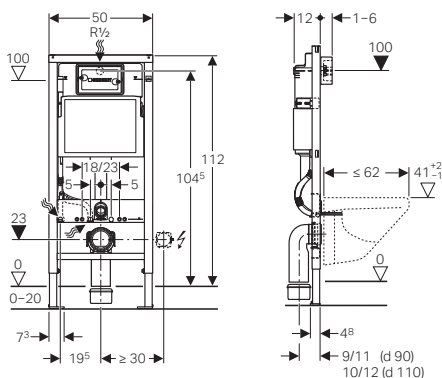
Novo

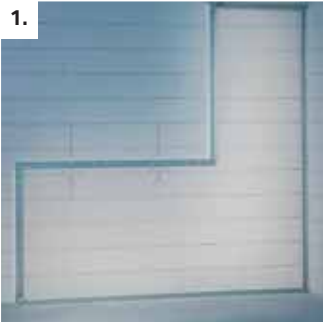
Za univerzalnu ugradnju: obziđivanjem ili u suvomontažnu konstrukciju sa oblaganjem gipskartonskim pločama (18 ili 2 x 12,5 mm).

- montažni čelični okvir sa zaštinim premazom plave Geberit boje
- ugradni vodokotlić Delta (UP100) sa dvokoličinskom tehnikom ispiranja 3/6 l

Element sadrži:

- montažni čelični okvir sa dodatnom gornjom prečkom, sa zaštinim premazom plave Geberit boje - NOVO
- predmontiran, ugradni vodokotlić Delta (UP100) izolovan od kondenzacije
- Delta51 tipka (boja tipke zavisi od šifre) - NOVO
- noge podesive po visini 0 - 20 cm
- set za predzidnu montažu - NOVO
- 2 šrafa za razmak koji nose građevinsku zaštitu ali i tipku!
- univerzalni priključak vode 1/2" SN, sa ugrađenim ugaonim ventilom
- građevinsku zaštitu otvora revizije od stiropora deb. 6 cm
- učvršćenje odvoda
- PE zidno odvodno koleno Ø 90/90 mm
- PE prelazni komad Ø 90/110 mm
- garnituru manžetni Ø 90 mm
- set zvučne izolacije
- materijal za pričvršćenje





1.

1. Montaža sistemske šine

Budući instalacioni zid započinje montažom šina na pod, zid i plafon. One predstavljaju konture zida. Korišćenjem akustične izolacione trake između šine i građevinske konstrukcije možete sprečiti prenošenje buke ka Vašem komšiji.



2.

2. Postavljanje okvira

Okviri se postavljaju na odgovarajuće mesto i učvrste na sistemsku šinu. Šina osigurava da će svi okviri biti poravnati. Odvijanjem i libelom okvire možete poravnati vertikalno.



3.

3. Izrada šahta

Ukoliko Vam je potreban instalacioni šaht do plafona, mogu se koristiti specijalni sistemski potporni stubovi koji idu od poda do plafona. Dodatno povezivanje sa zidovima građevine nije potrebno.



4.

4. Odvod

Stvoreni instalacioni zid je idealan za smeštanje kanalizacionih cevi, kao što su Geberit PEHD.



5.

5. Dovod vode

Koristite preostali slobodan prostor instalacionog zida za montažu vodovodnih cevi. Geberit Mepla sistem vodovodnih cevi nudi fleksibilnost savijanjem, što ga čini idealnim za ovakvu ugradnju.



6.

6. Pokrivanje elemenata pločama

Nakon postavljanja svih instalacija u zid, možete početi sa oblaganjem gips pločama. Prvo obložite okvire. Geberit nudi gips ploče sa unapred izbušenim rupama, bilo za WC šolju ili umivaonik.



7.

7. Pokrivanje ostatka

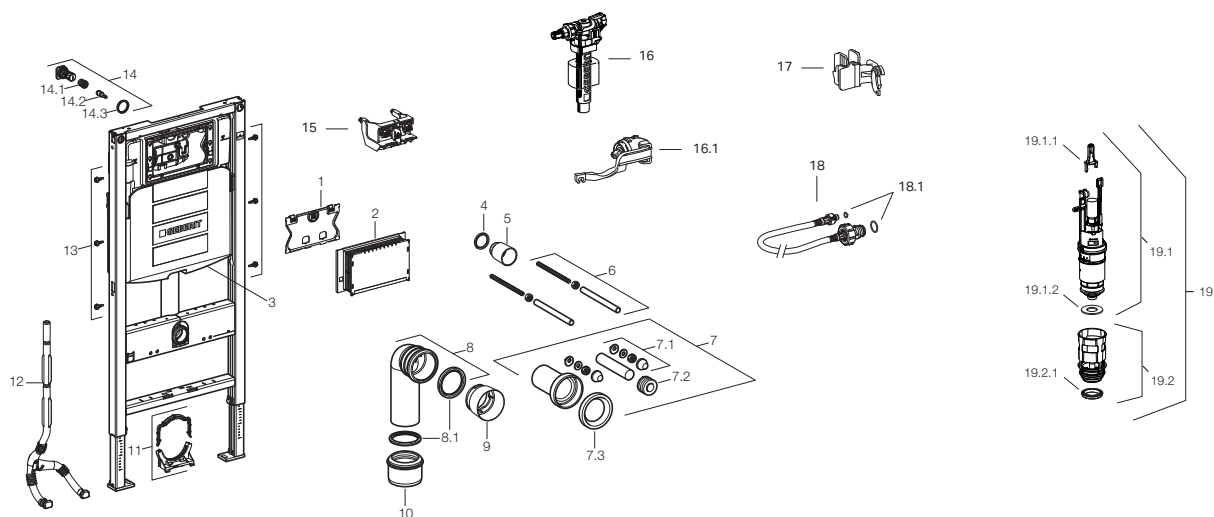
Nakon pokrivanja okvira, pokrijte ostatak instalacionog zida, a rupe i pukotine ispunite sredstvom za punjenje pukotina.



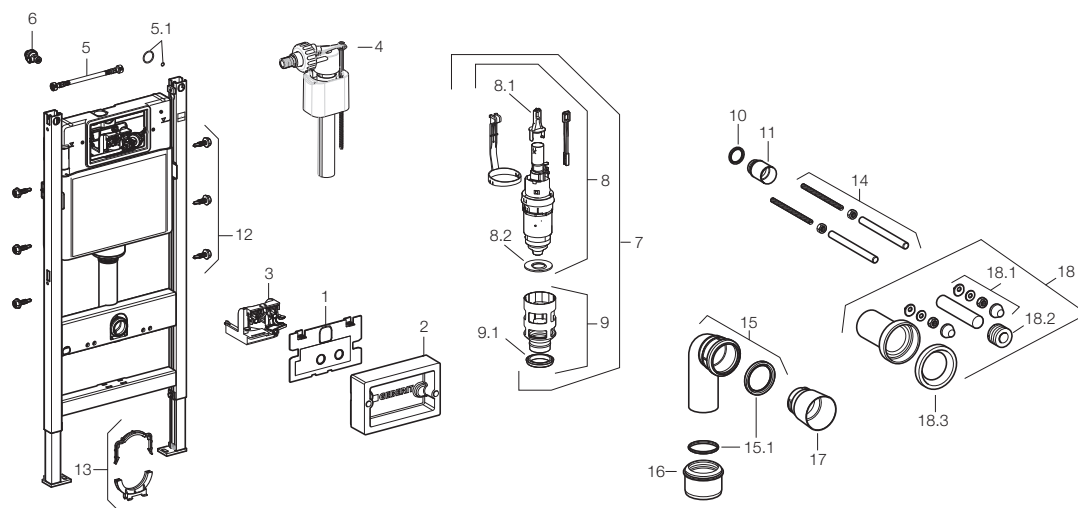
8.

8. Montaža sanitarnih uređaja

Zid je spreman za završni korak. Možete zalepiti pločice, a nakon toga i postaviti sanitarne uređaje.



Pozicija	Opis	Art. br.	Komentar
1	zaštitna ploča	241.824.00.1	
2	građevinska zaštita	241.826.00.1	
3	UP320 ugradni vodokotlić		
4	manžetna ispirne cevi	362.771.00.1	Ø 45 mm
5	zaštitni čep Ø 45 mm	362.796.92.1	
6	navojne šipke M12	240.189.00.1	za učvršćenje keramike
7	PE WC priključna garnitura	152.426.46.1	
7.1	ukrasne kape sa podloškama	217.713.46.1	hromirane (2 kom)
7.2	gumeni dihtung Ø 44	119.668.00.1	Ø 45 mm
7.3	gumene manžetne priključka WC šolje	152.424.00.1	
8	PE WC zidno koleno	366.061.16.1	PE-HD, Ø 90 mm
8.1	manžetna kolena Ø 90 mm	387.282.00.1	Ø 90 mm
9	zaštitni čep, Ø 90 mm	366.820.92.1	Ø 90 mm
10	PE redukcija, Ø 90/110 mm	367.928.16.1	Ø 90/110 mm
11	cevnja obujmica	242.012.00.1	
12	cev za priključak vode tuš WC-a	242.886.00.1	za AquaClean
13	šrafovi za fiksiranje	111.892.00.1	5.5 x 19 mm
14	ugaoni ventil, komplet	240.269.00.1	sa integrisanim ugaonim ventilom
14.1	vreteno za ugaoni ventil	240.298.00.1	
14.2	kontra matica, plastična	241.857.00.1	
14.3	matica ugaonog ventila	240.347.00.1	
15	most poluga za aktiviranje	241.829.00.1	
16	unifill dotočni ventil	240.715.00.1	Impuls380
16.1	unifill servisni set	240.771.00.1	
17	deo za fiksiranje dotočnog ventila	240.923.00.1	
18	armirano crevo	240.921.00.1	
18.1	set manžetni	240.922.00.1	
19	odvodni ventil, komplet	241.858.00.1	
19.1	odvodni ventil	240.622.00.1	
19.1.1	most odvodnog ventila	241.167.00.1	
19.1.2	manžetna odvodnog ventila	816.418.00.1	
19.2	koš bazena, komplet	241.859.00.1	
19.2.1	manžetna koša odvodnog ventila	241.868.00.1	



Pozicija	Opis	Art. br.	Komentar
1	Zaštitna ploča UP100	241.343.00.1	
2	Građevinska zaštita UP100	241.348.00.1	
3	Ležaj poluge za aktiviranje kompl. UP100	241.349.00.1	
4	ImpulsBasic 330	136.700.00.1	
5	Armirano crevo UP100	241.463.00.1	
5.1	Set dihtunga	240.922.00.1	
6	Ugaoni ventil UP100 kompl.	241.475.00.1	Sa adapterom za vodokotlič
7	Odvodni ventil, komplet sa bazenom	241.858.00.1	
8	Odvodni ventil	240.622.00.1	
8.1	Most	241.167.00.1	
8.2	Dihtung Ø 63x32 mm	816.418.00.1	
9	Bazen sa dihtungom	241.859.00.1	
9.1	Profilni dihtung bazena	241.868.00.1	
10	Dihtung isplavne cevi Ø 50 mm	362.771.00.1	
11	Čep	362.796.92.1	
12	Samorezni vijci 5.5 x 19 mm	111.892.00.1	
13	Cevna obujmica komplet	240.401.00.1	Bez zvučne izolacije
14	Navojna šipka M12 za učvrćenje WC šolje	240.189.00.1	
15	WC-lzivno koleno, PE-HD, Ø 90 mm	366.061.16.1	
15.1	Dihtung Ø 90 mm	387.282.00.1	
16	Prelazni komad Ø 90/110 mm	367.928.16.1	
17	Čep Ø 90 mm	366.820.92.1	
18	Priključna garnitura WC šolje	152.426.46.1	
18.1	Ukrasne kape, hromirane, 2 kom	217.713.46.1	
18.2	Dihtung Ø 45 mm	119.668.00.1	
18.3	Gumeni dihtung priključka WC-a	152.424.00.1	

Pregled Geberit tipki za aktiviranje Sigma

Sigma01

→ Tehnologija ispiranja: dvokoličinska
→ Spoljne dimenzije: 246 x 164 mm



→ 115.770.11.5
Materijal: plastika
alpsko bela



→ 115.770.21.5
Materijal: plastika
sjajna hrom



→ 115.770.46.5
Materijal: plastika
mat hrom



→ 115.770.DW.5
Materijal: plastika
crna RAL 9005



→ 115.770.KA.5
Materijal: plastika
sjajna hrom/mat hrom



→ 115.770.DT.5
Materijal: plastika
boja plemenitog mesinga

Sigma10

→ Tehnologija ispiranja: start/stop ispiranje
→ Spoljne dimenzije: 246 x 164 mm



→ 115.758.KJ.5
Materijal: plastika
bela/sjajna hrom/bela



→ 115.758.KK.5
Materijal: plastika
bela/pozlaćena/bela



→ 115.758.KL.5
Materijal: plastika
bela/mat hrom/mat hrom



→ 115.758.KM.5
Materijal: plastika
crna/sjajna hrom/crna



→ 115.758.KH.5
Materijal: plastika
sjajna hrom/mat hrom/sjajna hrom



→ 115.758.KN.5
Materijal: plastika
mat hrom/sjajna hrom/mat hrom



→ 115.758.SN.5
Materijal: inox
inox četkani/polirani/četkani



→ 115.787.SN.5
Materijal: inox
inox četkani/polirani/četkani
sa sigurnosnim pričvršćenjem

Sigma10

→ Tehnologija ispiranja: dvokoličinska, automatsko/bez dodira
→ Spoljne dimenzije: 246 x 164 mm



→ 115.907.KJ.1 (230 V)
→ 115.908.KJ.1 (3 V)
Materijal: plastika
bela/sjajna hrom/bela



→ 115.907.KK.1 (230 V)
→ 115.908.KK.1 (3 V)
Materijal: plastika
bela/pozlaćena/bela



→ 115.907.KL.1 (230 V)
→ 115.908.KL.1 (3 V)
Materijal: plastika
bela/mat hrom/mat hrom



→ 115.907.KM.1 (230 V)
→ 115.908.KM.1 (3 V)
Materijal: plastika
crna/sjajna hrom/crna



→ 115.907.KH.1 (230 V)
→ 115.908.KH.1 (3 V)
Materijal: plastika
sjajna hrom/mat hrom/sjajna hrom



→ 115.907.KN.1 (230 V)
→ 115.908.KN.1 (3 V)
Materijal: plastika
mat hrom/sjajna hrom/mat hrom



→ 115.907.SN.1 (230 V)
→ 115.908.SN.1 (3 V)
Materijal: inox
inox četkani/polirani/četkani



→ 115.906.SN.1 (230 V)
→ 115.909.SN.1 (3 V)
Materijal: inox
inox četkani/polirani/četkani
sa sigurnosnim pričvršćenjem

Sigma10

→ Tehnologija ispiranja: dvokoličinska, automatsko/bez dodira/ručno
→ Spoljne dimenzije: 246 x 164 mm



Za ugradne vodokotliče
Sigma, 12 cm
→ 115.890.SN.5 (230 V)
→ 115.891.SN.5 (3 V)

Materijal: inox
inox četkani/polirani/četkani
sa sigurnosnim pričvršćenjem



Za ugradne vodokotliče
Sigma, 8 cm
→ 115.856.SN.1 (230 V)

Materijal: inox
inox četkani/polirani/četkani
sa sigurnosnim pričvršćenjem

Sigma10

→ Tehnologija ispiranja: jednokoličinska, aktiviranje putem invalidskih držača
→ Spoljne dimenzije: 246 x 164 mm



→ 115.867.SN.5 (230 V), radio
→ 115.863.SN.5 (230 V), ručno

Materijal: inox
inox četkani/polirani/četkani
sa sigurnosnim pričvršćenjem



→ 115.869.SN.5 (3V), radio

Materijal: inox
inox četkani/polirani/četkani
sa sigurnosnim pričvršćenjem

Sigma20

→ Tehnologija ispiranja: dvokoličinska
→ Spoljne dimenzije: 246 x 164 mm



→ 115.882.KJ.1
Materijal: plastika
bela/sajna hrom/bela



→ 115.882.KK.1
Materijal: plastika
bela/pozlačena/bela



→ 115.882.KL.1
Materijal: plastika
bela/mat hrom/mat hrom



→ 115.882.KM.1
Materijal: plastika
crna/sajna hrom/crna



→ 115.882.KH.1
Materijal: plastika
sjajna hrom/mat hrom/sjajna hrom



→ 115.882.KN.1
Materijal: plastika
mat hrom/sajna hrom/mat hrom



→ 115.882.SN.1
Materijal: inox
inox četkani/polirani/četkani



→ 115.889.SN.1
Materijal: inox
inox četkani/polirani/četkani
sa sigurnosnim pričvršćenjem

Sigma30

→ Tehnologija ispiranja: start/stop ispiranje
→ Sa sigurnosnim pričvršćenjem
→ Spoljne dimenzije: 246 x 164 mm



→ 115.893.KJ.1
Materijal: liveni cink
bela/sajna hrom/bela



→ 115.893.KX.1
Materijal: liveni cink
četkani hrom/sajna hrom/četkani hrom



→ 115.893.KY.1
Materijal: liveni cink
sjajna hrom/četkani hrom/sjajna hrom



→ 115.893.45.1
Materijal: liveni cink
pozlačena

Sigma30

→ Tehnologija ispiranja: dvokoličinska
→ Spoljne dimenzije: 246 x 164 mm



→ 115.883.KJ.1
Materijal: plastika
bela/sajna hrom/bela



→ 115.883.KK.1
Materijal: plastika
bela/pozlačena/bela



→ 115.883.KL.1
Materijal: plastika
bela/mat hrom/mat hrom



→ 115.883.KM.1
Materijal: plastika
crna/sajna hrom/crna



→ 115.883.KH.1
Materijal: plastika
sjajna hrom/mat hrom/sjajna hrom



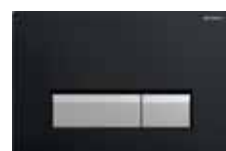
→ 115.883.KN.1
Materijal: plastika
mat hrom/sajna hrom/mat hrom

Sigma40

→ Integrirano odzračivanje neprijatnih mirisa
→ Tehnologija ispiranja: dvokoličinska
→ Spoljne dimenzije: 266 x 182 mm
→ Samo uz Duofix art. 111.358.00.5



→ 115.600.KQ.1
Materijal: plastika/četkani aluminijum
bijela plastika/četkani aluminijum



→ 115.600.KR.1
Materijal: plastika/četkani aluminijum
crna plastika/četkani aluminijum



→ 115.600.SI.1
Materijal: staklo/četkani aluminijum
belo staklo/četkani aluminijum



→ 115.600.SJ.1
Materijal: staklo/četkani aluminijum
crno staklo/četkani aluminijum



→ 115.600.SQ.1
Materijal: staklo/četkani aluminijum
umbra staklo/četkani aluminijum

Sigma50

→ Tehnologija ispiranja: dvokoličinska
→ Spoljne dimenzije: 246 x 164 mm



→ 115.788.11.5
Materijal: plastika/liveni cink
alpsko bela



→ 115.788.21.5
Materijal: plastika/liveni cink
sjajna hrom



→ 115.788.DW.5
Materijal: plastika/liveni cink
crna RAL 9005



→ 115.788.SD.5
Materijal: staklo/liveni cink
dimljeno staklo reflektujuće



→ 115.788.SE.5
Materijal: staklo/liveni cink
satiniirano zeleno staklo



→ 115.788.SQ.5
Materijal: staklo/liveni cink
umbra staklo



→ 115.788.GH.5
Materijal: liveni cink
četkani hrom



→ 115.788.00.5
Materijal: liveni cink
po želji kupca (okvir bez ispune)

Sigma60

→ U ravni zida: uz Geberit Sigma vodokotliče 12 cm potrebno je ugraditi set art. 243.168.00.1
→ Tehnologija ispiranja: dvokoličinska
→ Spoljne dimenzije: 214 x 132 mm



→ 115.640.SI.1
Materijal: liveni cink/staklo
belo staklo



→ 115.640.SJ.1
Materijal: liveni cink/staklo
crno staklo



→ 115.640.SQ.1
Materijal: liveni cink/staklo
umbra staklo



→ 115.640.GH.1
Materijal: liveni cink
četkani hrom

Pokrivni okvir Sigma60

→ Za prekrivanje neprecizno izrezanog otvora
→ Spoljne dimenzije: 240 x 157 mm



→ 115.641.GH.1
Materijal: liveni cink
brušeni hrom



→ 115.641.21.1
Materijal: liveni cink
sjajna hrom

Sigma70

→ Tehnologija ispiranja: dvokoličinska
→ Spoljne dimenzije: 214 x 132 mm



→ 115.620.SI.1 (Sigma 12 cm)
→ 115.625.SI.1 (Sigma 8 cm)
Materijal: staklo
belo staklo



→ 115.620.SJ.1 (Sigma 12 cm)
→ 115.625.SJ.1 (Sigma 8 cm)
Materijal: staklo
crno staklo



→ 115.620.SQ.1 (Sigma 12 cm)
→ 115.625.SQ.1 (Sigma 8 cm)
Materijal: staklo
umbra staklo



→ 115.620.FW.1 (Sigma 12 cm)
→ 115.625.FW.1 (Sigma 8 cm)
Materijal: inox
četkani inox



→ 115.620.00.1 (Sigma 12 cm)
→ 115.625.00.1 (Sigma 8 cm)
Materijal: inox
po želji kupca (okvir bez ispune)

Sigma80

→ Tehnologija ispiranja: dvokoličinska, bez dodira
→ Spoljne dimenzije: 247 x 164 mm



Za ugradne vodokotliče Sigma 12 cm
→ 116.090.SG.1
Materijal: staklo
crno staklo



Za ugradne vodokotliče Sigma 12 cm
→ 116.090.SM.1
Materijal: staklo
reflektujuće staklo



Za ugradne vodokotliče Sigma 8 cm (2016)
→ 116.092.SG.1
Materijal: staklo
crno staklo



Za ugradne vodokotliče Sigma 8 cm (2016)
→ 116.092.SM.1
Materijal: staklo
reflektujuće staklo

Omega20

- Tehnologija ispiranja: dvokoličinska
- Spoljne dimenzije: 212 x 142 mm
- Montaža: čeonu ili odozgo



→ 115.085.KJ.1
Materijal: plastika
bela/sjajna hrom/bela



→ 115.085.KK.1
Materijal: plastika
bela/pozlaćena/bela



→ 115.085.KL.1
Materijal: plastika
bela/mat hrom/mat hrom



→ 115.085.KM.1
Materijal: plastika
crna/sjajna hrom/crna



→ 115.085.KH.1
Materijal: plastika
sjajna hrom/mat hrom/sjajna hrom



→ 115.085.KN.1
Materijal: plastika
mat hrom/sjajna hrom/mat hrom

Omega30

- Tehnologija ispiranja: dvokoličinsko
- Spoljne dimenzije: 212 x 142 mm
- Montaža: čeonu ili odozgo



→ 115.080.KJ.1
Materijal: plastika
bela/sjajna hrom/bela



→ 115.080.KK.1
Materijal: plastika
bela/pozlaćena/bela



→ 115.080.KL.1
Materijal: plastika
bela/mat hrom/mat hrom



→ 115.080.KM.1
Materijal: plastika
crna/sjajna hrom/crna



→ 115.080.KH.1
Materijal: plastika
sjajna hrom/mat hrom/sjajna hrom



→ 115.080.KN.1
Materijal: plastika
mat hrom/sjajna hrom/mat hrom

Omega60

- Tehnologija ispiranja: dvokoličinska
- Spoljne dimenzije: 184 x 114 mm
- Montaža: čeonu ili odozgo
- U ravni zida



→ 115.081.SI.1
Materijal: liveni cink/staklo
belo staklo



→ 115.081.SJ.1
Materijal: liveni cink/staklo
crno staklo



→ 115.081.SQ.1
Materijal: liveni cink/staklo
umbra staklo



→ 115.081.GH.1
Materijal: liveni cink
četkani hrom

Pokrivni okvir Omega60

- Za prekrivanje neprecizno izrezanog otvora.
- Spoljne dimenzije: 209 x 139 mm



→ 115.086.GH.1
Materijal: liveni cink
brušeni hrom



→ 115.086.21.1
Materijal: liveni cink
sjajna hrom

Pokrivna ploča Omega

- Za pokrivanje servisnog otvora ugradnog vodokotlića Omega kod daljinskog aktiviranja ispiranja.
- Spoljne dimenzije: 212 x 142 mm



→ 115.082.SI.1
Materijal: liveni cink/staklo
belo staklo



→ 115.082.00.1
Materijal: liveni cink
po želji kupca



→ 115.087.00.1
ravna sa zidom
prilagođena kupcu



→ 115.088.00.1
sa okvirom ravna sa zidom
prilagođena kupcu

tip70, za ugradni vodokotlić Sigma

- Tehnologija ispiranja: dvokoličinska, daljinska
- Spoljne dimenzije: 112 x 50 mm
- Za uzidnu ugradnju ili ugradnju u nameštaj



Za ugradne vodokotliće Sigma, 12 cm
→115.630.SI.1
Materijal: staklo
belo staklo



Za ugradne vodokotliće Sigma, 12 cm
→115.630.SJ.1
Materijal: staklo
crno staklo



Za ugradne vodokotliće Sigma, 12 cm
→115.630.SQ.1
Materijal: staklo
umbra staklo



Za ugradne vodokotliće Sigma, 12 cm
→115.630.FW.1
Materijal: inox
četkani inox



Za ugradne vodokotliće Sigma, 8 cm
→115.635.SI.1
Materijal: staklo
belo staklo



Za ugradne vodokotliće Sigma, 8 cm
→115.635.SJ.1
Materijal: staklo
crno staklo



Za ugradne vodokotliće Sigma, 8 cm
→115.635.SQ.1
Materijal: staklo
umbra staklo



Za ugradne vodokotliće Sigma, 8 cm
→115.635.FW.1
Materijal: inox
četkani inox

tip70, za ugradni vodokotlić Omega

- Tehnologija ispiranja: dvokoličinska, daljinska
- Spoljne dimenzije: 112 x 50 mm
- Za uzidnu ugradnju ili ugradnju u nameštaj



→115.083.SI.1, uzidna
→115.084.SI.1, za nameštaj
Materijal: staklo
belo staklo



→115.083.SJ.1, uzidna
→115.084.SJ.1, za nameštaj
Materijal: staklo
crno staklo



→115.083.SQ.1, uzidna
→115.084.SQ.1, za nameštaj
Materijal: staklo
umbra staklo



→115.083.FW.1, uzidna
→115.084.FW.1, za nameštaj
Materijal: inox
četkani inox

Pokrivna ploča Sigma

- Za pokrivanje servisnog otvora ugradnog vodokotlića Sigma kod daljinskog aktiviranja ispiranja.
- Spoljne dimenzije: 246 x 164 mm



→ 115.768.11.1
Materijal: plastika
alpsko bela



→ 115.768.21.1
Materijal: plastika
sjajna hrom



→ 115.768.46.1
Materijal: plastika
mat hrom



→ 115.766.SI.1
Materijal: liveni cink/staklo
belo staklo



→ 115.764.FW.1
Materijal: inox
četkani inox



→ 115.766.00.1
Materijal: liveni cink
po želji kupca



→ 115.698.00.1
ravna sa zidom
prilagođena kupcu



→ 115.699.00.1
sa okvirom ravna sa zidom
prilagođena kupcu

Delta11

→ Tehnologija ispiranja:
start/stop ispiranje
→ Spoljne dimenzije: 246 x 164 mm



→ 115.120.11.1
Materijal: plastika
alpsko bela



→ 115.120.21.1
Materijal: plastika
sjajna hrom



→ 115.120.46.1
Materijal: plastika
mat hrom

Delta20

→ Tehnologija ispiranja: dvokoličinska
→ Spoljne dimenzije: 246 x 164 mm



→ 115.100.11.1
Materijal: plastika
alpsko bela



→ 115.100.21.1
Materijal: plastika
sjajna hrom



→ 115.100.46.1
Materijal: plastika
mat hrom

Delta50

→ Tehnologija ispiranja: dvokoličinska
→ Spoljne dimenzije: 246 x 164 mm



→ 115.135.11.1
Materijal: plastika
alpsko bela



→ 115.135.21.1
Materijal: plastika
sjajna hrom



→ 115.135.46.1
Materijal: plastika
mat hrom

Delta15

→ Tehnologija ispiranja:
start/stop ispiranje
→ Spoljne dimenzije: 246 x 164 mm



→ 115.101.00.1
Materijal: inox
**inox četkani
sa sigurnosnim
pričvršćenjem**

Delta21

→ Tehnologija ispiranja: dvokoličinska
→ Spoljne dimenzije: 246 x 164 mm



→ 115.125.11.1
Materijal: plastika
alpsko bela



→ 115.125.21.1
Materijal: plastika
sjajna hrom



→ 115.125.46.1
Materijal: plastika
mat hrom

Delta51

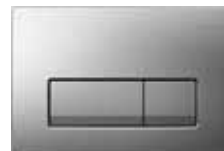
→ Tehnologija ispiranja: dvokoličinska
→ Spoljne dimenzije: 246 x 164 mm



→ 115.105.11.1
Materijal: plastika
alpsko bela



→ 115.105.21.1
Materijal: plastika
sjajna hrom



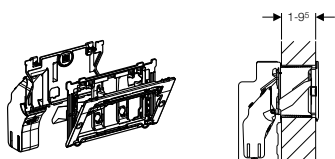
→ 115.105.46.1
Materijal: plastika
mat hrom



Okvir za ubacivanje dezinfekcijskih kocki
u UP300/320 vodokotlić

115.610.00.1

Za ugradne vodokotliće
UP300/320 uz Sigma tipke



Filter od aktivnog uglja tip 1,
za tipku za aktiviranje Sigma40

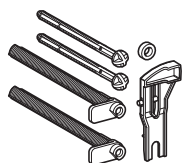
242.555.00.1

Za upotrebu sa tipkom za aktiviranje ispiranja Geberit
Sigma40, sa ugrađenim sistemom za ventilaciju
neprijatnih mirisa



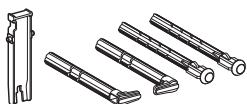
Membrana, za Geberit dovodni ventil tip 380

242.313.00.1



Geberit set za kompletiranje tipke Delta

241.465.00.1



Geberit set poluga/L-vijaka za tipke Sigma

241.874.00.1



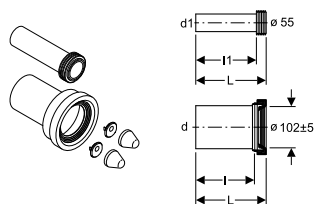
PE priključna garnitura za konzolni WC

d	d1	L	I	I1	
90	45	18	14,5	15,5	152.426.46.1
90	45	30	26,5	27,5	152.441.46.1

sa gumenim dihtungom i dve ukrasne hromirane kape za šrafove za učvršćenje, za priključak konzolnog WC-a

za zamjenu

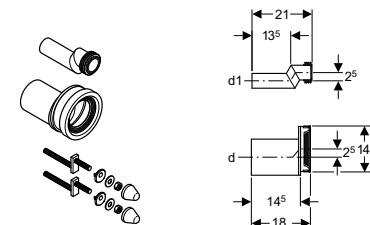
d	d1	L	I	I1	
110	45	18	14,5	15,5	152.422.46.1
110	45	30	26,5	27,5	152.439.46.1



PE priključna garnitura konzolnog WC-a, ekscentrična

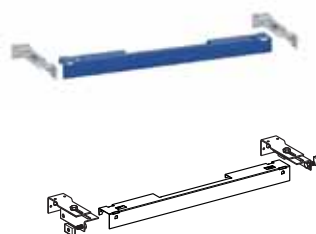
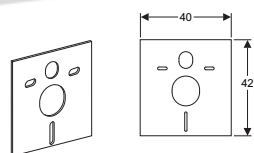
d 90
405.116.00.1

posebna izrada, etažiranje za 2,5 cm



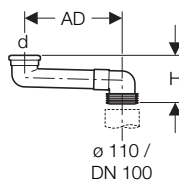
Zvučna izolacija - set za konzolni WC i bide

156.050.00.1



Duofix Delta (UP100) gornja prečka, komplet sa setom za predzidnu montažu

111.813.00.1

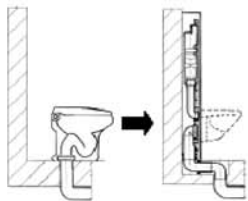
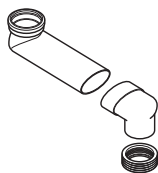


PVC prelazno koleno 90/110

388.350.29.1
AD = 14,5–34,5 cm

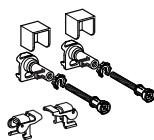
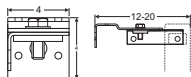
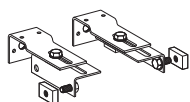
Za spajanje odvoda konzolne WC školje na Kombifix ili Duofix montažne elemente, na postojeći podni priključak odvoda

388.351.29.1
AD = 13–33,4 cm



Duofix Delta (UP100) set za predzidnu montažu

111.839.00.1

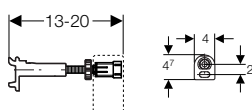


Duofix ugradni set za predzidnu montažu

111.844.00.1

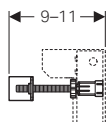
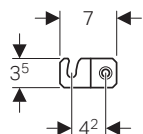
Element sadrži:

- 2 pričvrсна pocinkovana ugaonika za učvršćenje na Duofix šinu
- 2 šrafa sa maticama M10 sa podešavanjem dubine 13-20 cm
- 2 natične podloge za nameštanje gipsanih ploča
- 2 podna sidra za učvršćenje na šinu
- pričvrсни materijal



Duofix ugradni set za Geberit Duofix montažni elementi za konzolnu WC školju sa Sigma ugradnim vodokotličem 8 cm.

111.013.00.1

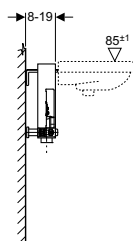
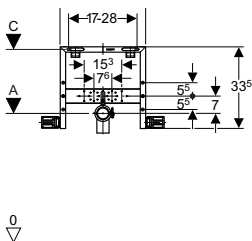



Geberit Kombifix montažni element za zidni umivaonik i stojeću armaturu 457.430.00.1

Za ugradnju ispred ili u masivni zid, s podesivom montažnom dubinom 8-19 cm

Element sadrži:

- 2 armaturna priključka vode R 1/2"
- izljevno koljeno, PE-HD, Ø 50 mm, produženo
- brtva Ø 44/32 mm
- 2 navojne šipke M10 za pričvršćenje umivaonika
- 4 pričvrсна kutnika, podesiva
- pričvrсни materijal





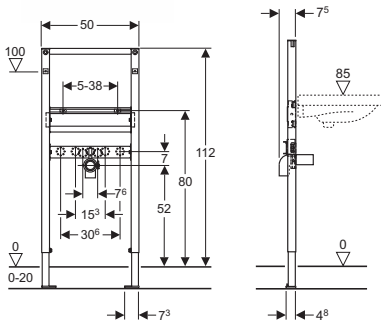
Duofix sanitarni montažni element za umivaonik, ugradna visina 112 cm

111.436.00.1

Za univerzalnu ugradnju: obziđivanjem ili u suvomontažnu konstrukciju sa oblaganjem gipskartonskim pločama (18 ili 2 x 12,5 mm)

Element sadrži:

- montažni čelični okvir □ 40/40 sa zaštitnim premazom plave Geberit boje
- noge podesive po visini 0-20 cm sa zaokretnom pločom za ugradnju u profil UW50 ili UW75
- 2 ugaone lajsne za učvršćenje na zid
- 2 šrafova sa maticama M10 koji nose umivaonik (postavljaju se na razmaku 5-38 cm)
- armaturne priključke vode 1/2" SN, komplet sa toplotnom i zvučnom izolacijom i dihtunzima, ploča podesiva po visini
- PE zidno izlivo koleno Ø 50 mm
- gumeni dihtung za sifon Ø 44 x 32 mm
- pričvrсни materijal



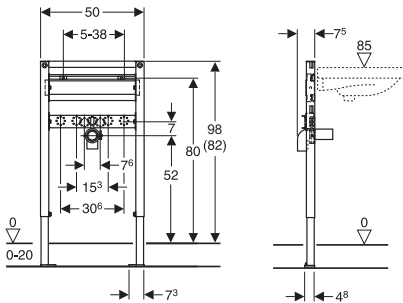
Duofix sanitarni montažni element za umivaonik, ugradna visina 82/98 cm

111.486.00.1

Za univerzalnu ugradnju: obziđivanjem ili u suvomontažnu konstrukciju sa oblaganjem gipskartonskim pločama (18 ili 2 x 12,5 mm)

Element sadrži:

- montažni čelični okvir □ 40/40 sa zaštitnim premazom plave Geberit boje
- noge podesive po visini 0-20 cm sa zaokretnom pločom za ugradnju u profil UW50 ili UW75
- 2 ugaone lajsne za učvršćenje na zid
- 2 šrafova sa maticama M10 koji nose umivaonik (postavljaju se na razmaku 5-38 cm)
- armaturne priključke vode 1/2" SN, komplet sa toplotnom i zvučnom izolacijom i dihtunzima, ploča podesiva po visini
- PE zidno izlivo koleno Ø 50 mm
- gumeni dihtung za sifon Ø 44 x 32 mm
- pričvrсни materijal



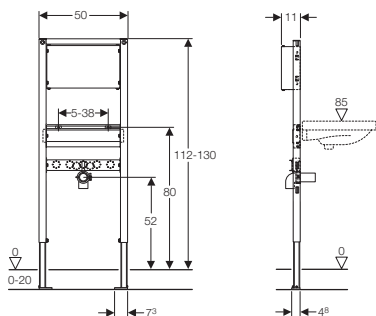
Geberit Duofix sanitarni montažni element za zidnu armaturu (npr. HansaVarox), ugradna visina 112-130 cm

111.493.00.1

Za univerzalnu ugradnju: obziđivanjem ili u suvomontažnu konstrukciju sa oblaganjem gipskartonskim pločama (18 ili 2 x 12,5 mm).

Element sadrži:

- montažni čelični okvir □40/40 sa zaštitnim premazom plave Geberit boje
- noge podesive po visini 0-20 cm
- 2 šrafova sa maticama M10 koji nose umivaonik (postavljaju se na razmaku 5-38 cm)
- ploču za armaturne priključke podesivu po visini
- PE zidno izlivo koleno Ø 50 mm
- drvenu vodootpornu pričvrсну ploču za montažu ugradne armature podesivu po visini i dubini
- pričvrсни materijal





Geberit Duofix element za umivaonik, 112 cm, stojeća armatura, sa ugradnom funkcionalnom kutijom

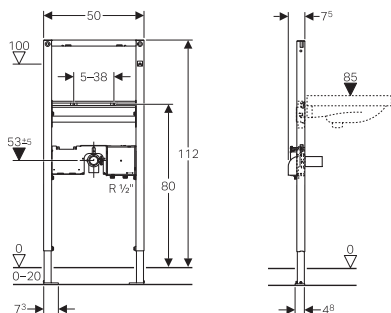
111.553.00.1

Novo

Za univerzalnu ugradnju: obziđivanjem ili u suvomontažnu konstrukciju sa oblaganjem gipskartonskim pločama (18 ili 2 x 12,5 mm). Za Geberit armature za ugradnu funkcionalnu kutiju. Za montažu na umivaonik.

Element sadrži:

- montažni čelični okvir □40/40 sa zaštitnim premazom plave Geberit boje
- noge podesive po visini 0-20 cm sa zaokretnom pločom za ugradnju u profil UW50 ili UW75
- predmontirano ugradno kućište za ugradnu funkcionalnu kutiju
- terminal za priključak električnog napajanja u ugradno kućište
- integrisane zaptivne ventile u ugradnom kućištu
- 2 ugaonika za pričvršćivanje
- 2 šrafova sa maticama M10 koji nose umivaonik (postavljaju se na razmaku 5-38 cm)
- zaptivku Ø 44/32 mm
- priključno koleno od PE-HD, Ø 50 mm
- građevinsku zaštitu sa poklopcem, za ugradno kućište
- pričvrсни materijal



Geberit Duofix element za umivaonik, 112 cm, stojeća armatura sa ugradnom funkcionalnom kutijom, sa ugradnim sifonom

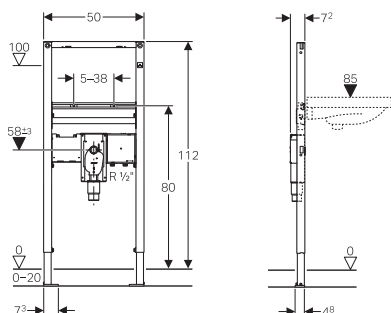
111.563.00.1

Novo

Za univerzalnu ugradnju: obziđivanjem ili u suvomontažnu konstrukciju sa oblaganjem gipskartonskim pločama (18 ili 2 x 12,5 mm). Za Geberit armature za ugradnu funkcionalnu kutiju. Za montažu na umivaonik. Pogodno za ugradnju u prostorije za osobe sa invaliditetom.

Element sadrži:

- montažni čelični okvir □40/40 sa zaštitnim premazom plave Geberit boje
- noge podesive po visini 0-20 cm sa zaokretnom pločom za ugradnju u profil UW50 ili UW75
- ugradni sifon sa optimalnim strujanjem i visokom sposobnošću samočišćenja (podesiv po visini ± 3 cm pri završnoj montaži)
- predmontirano ugradno kućište za ugradnu funkcionalnu kutiju
- terminal za priključak električnog napajanja u ugradno kućište
- integrisane zaptivne ventile u ugradnom kućištu
- 2 ugaonika za pričvršćivanje
- 2 šrafova sa maticama M10 koji nose umivaonik (postavljaju se na razmaku 5-38 cm)
- građevinsku zaštitu sa poklopcem, za ugradno kućište
- pričvrсни materijal



Geberit Duofix element za umivaonik, 130 cm, zidna armatura sa ugradnom funkcionalnom kutijom

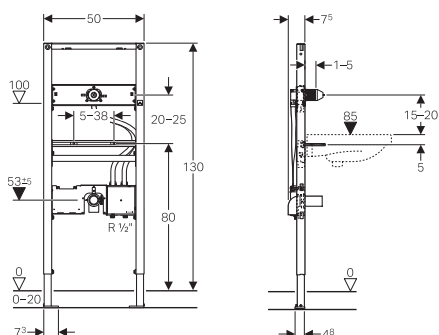
111.560.00.1

Novo

Za univerzalnu ugradnju: obziđivanjem ili u suvomontažnu konstrukciju sa oblaganjem gipskartonskim pločama (18 ili 2 x 12,5 mm). Za Geberit armature za ugradnu funkcionalnu kutiju. Za zidnu montažu.

Element sadrži:

- montažni čelični okvir □40/40 sa zaštitnim premazom plave Geberit boje
- noge podesive po visini 0-20 cm sa zaokretnom pločom za ugradnju u profil UW50 ili UW75
- predmontirano ugradno kućište za ugradnu funkcionalnu kutiju
- traverzu za armaturene priključke, podesivu po visini
- učvršćenje za zidnu armaturu, predmontirano
- predmontirane spojne cevi između ugradnog kućišta i učvršćenja za zidnu armaturu
- terminal za priključak električnog napajanja u ugradno kućište
- integrisane zaptivne ventile u ugradnom kućištu
- 2 ugaonika za pričvršćivanje
- 2 šrafova sa maticama M10 koji nose umivaonik (postavljaju se na razmaku 5-38 cm)
- zaptivku Ø 44/32 mm
- priključno koleno od PE-HD, Ø 50 mm
- građevinsku zaštitu sa poklopcem, za ugradno kućište
- građevinsku zaštitu za učvršćenje zidne armature
- pričvrсни materijal



111.562.00.1

Novo

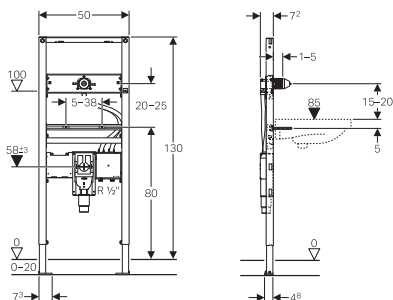


Geberit Duofix element za umivaonik, 130 cm, zidna armatura sa ugradnom funkcionalnom kutijom, sa ugradnim sifonom

Za univerzalnu ugradnju: obzidivanjem ili u suvomontažnu konstrukciju sa oblaganjem gipskartonskim pločama (18 ili 2 x 12,5 mm). Za Geberit armature za ugradnu funkcionalnu kutiju. Za zidnu montažu. Pogodno za ugradnju u prostorije za osobe sa invaliditetom.

Element sadrži:

- montažni čelični okvir □ 40/40 sa zaštitnim premazom plave Geberit boje
- noge podesive po visini 0-20 cm sa zaokretnom pločom za ugradnju u profil UW50 ili UW75
- ugradni sifon sa optimalnim strujanjem i visokom sposobnošću samočišćenja (podesiv po visini ± 3 cm pri završnoj montaži)
- predmontirano ugradno kućište za ugradnu funkcionalnu kutiju
- traverzu za armaturne priključke, podesivu po visini
- učvršćenje za zidnu armaturu, predmontirano
- predmontirane spojne cevi između ugradnog kućišta i učvršćenja za zidnu armaturu
- terminal za priključak električnog napajanja u ugradno kućište
- integrisane zaptivne ventile u ugradnom kućištu
- 2 ugaonika za pričvršćivanje
- 2 šrafa sa maticama M10 koji nose umivaonik (postavljaju se na razmaku 5-38 cm)
- građevinsku zaštitu sa poklopcem, za ugradno kućište
- građevinsku zaštitu za učvršćenje zidne armature
- pričvršni materijal



Duofix Basic sanitarni montažni element za umivaonik

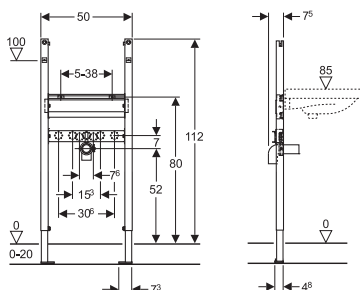
111.471.00.1

Za univerzalnu ugradnju: obzidivanjem ili u suvomontažnu konstrukciju sa oblaganjem gipskartonskim pločama (18 ili 2x12,5 mm)

Bez armaturnih priključaka i seta za predzidnu montažu
111.839.00.1

Element sadrži:

- montažni čelični okvir □ 40/40 bez gornje prečke, sa zaštinim premazom plave Geberit boje
- noge podesive po visini 0 - 20 cm
- 2 šrafa sa maticama M12 koji nose umivaonik (postavljaju se na razmaku 5 - 38 cm)
- ploču za armaturne priključke podesivu po visini
- učvršćenje odvoda
- PE zidno odvodno koleno Ø 50 mm
- gumeni dihtung za sifon Ø 44 x 32 mm
- materijal za pričvršćenje





Duofix sanitarni montažni element za bolnički umivaonik, ugradna visina 112 cm

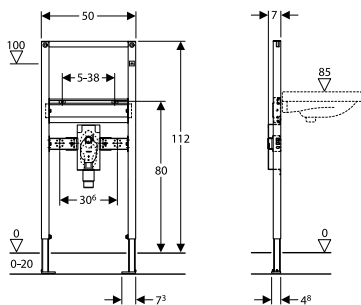
111.480.00.1

Završni set sa maskom art. 115.416 se naručuje posebno

Za univerzalnu ugradnju: obziđivanjem ili u suvomontažnu konstrukciju sa oblaganjem gipskartonskim pločama (18 ili 2x 12,5 mm)

Element sadrži:

- montažni čelični okvir □ 40/40 sa zaštitnim premazom plave Geberit boje
- noge podesive po visini 0-20 cm sa zaokretnom pločom za ugradnju u profil UW50 ili UW75
- 2 šrafova sa maticama M10 koji nose umivaonik (postavljaju se na razmaku 5-38 cm)
- armaturne priključke vode 1/2" SN, komplet sa toplotnom i zvučnom izolacijom i dihtunzima, ploča podesiva po visini
- PE zidno izlívno koleno Ø 50 mm
- Geberit ugradni zidni sifon za umivaonike dim. 18,5 x 15 cm
- pričvršni materijal



Duofix sanitarni montažni element za bolnički umivaonik sa zidnom armaturom, ugradna visina 130 cm

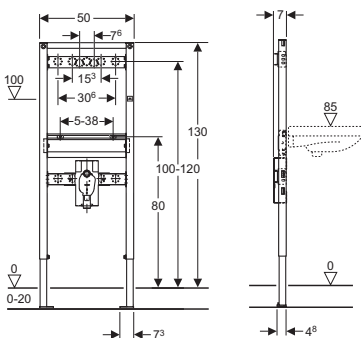
111.479.00.1

Završni set sa maskom art. 115.416 se naručuje posebno

Za univerzalnu ugradnju: obziđivanjem ili u suvomontažnu konstrukciju sa oblaganjem gipskartonskim pločama (18 ili 2 x 12,5 mm)

Element sadrži:

- montažni čelični okvir □ 40/40 sa zaštitnim premazom plave Geberit boje
- noge podesive po visini 0-20 cm sa zaokretnom pločom za ugradnju u profil UW50 ili UW75
- 2 ugaone lajsne za učvršćenje na zid
- 2 šrafova sa maticama M10 koji nose umivaonik (postavljaju se na razmaku 5-38 cm)
- armaturne priključke vode 1/2" SN, komplet sa toplotnom i zvučnom izolacijom i dihtunzima, ploča podesiva po visini
- PE zidno izlívno koleno Ø 50 mm
- Geberit ugradni zidni sifon za umivaonike dim. 18,5 x 15 cm
- pričvršni materijal



Set za finu montažu ugradnog sifona za bolnički umivaonik

115.416.11.1

115.416.21.1

alpsko bela

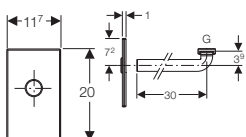
hromirana

visoki sjaj

115.415.00.1

nerđajući čelik

- sa plastično/metalnom pokrivnom pločom dim. 11,7 x 20 cm
- sa priključnim kolonom Ø 40 mm
- priključnom maticom 1 1/4"
- sa materijalom za dihtovanje



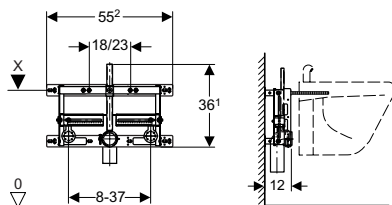


Kombifix montažni element za bide i stojeće armature, za ugradnju ili obziđivanje, pocinkovan, debljine 12 cm

457.530.00.1

Element sadrži:

- metalni pocinkovani okvir
- 4 pričvrtna elementa podesiva 12-16 cm
- 2 šrafova sa maticama M12 koji nose bide (postavljaju se na razmaku 18 ili 23 cm)
- 2 univerzalna priključka vode 1/2"
- ploču za armaturene priključke podesive po visini
- zvučno izolovano učvršćenje odvoda
- PE zidno izlivno koleno Ø 50 mm
- gumeni dihtung Ø 44/32 mm
- pričvrtni materijal



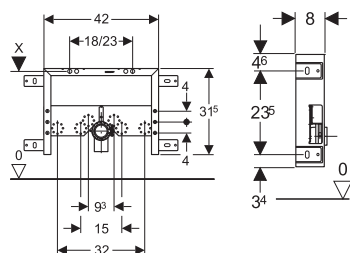
Kombifix Basic montažni element za bide ili stojeću armaturu

457.509.00.1

Za ugradnju ispred zida ili u zid, ali je obavezno obzidati 2 - 9 cm ispred elementa

Element sadrži:

- montažni pocinkovani okvir debljine 8 cm
- 2 šrafova sa maticama M12 koji nose umivaonik (postavljaju se na razmaku 18 ili 23 cm)
- ploču sa armaturnim priključcima podesivu po visini
- učvršćenje odvoda
- PE zidno odvodno koleno Ø 50 mm
- gumeni dihtung Ø 44/32 mm

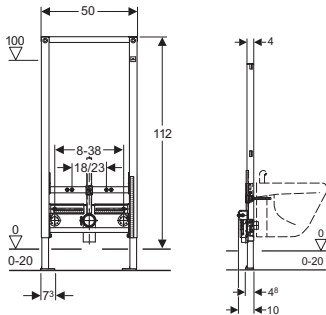



Geberit Duofix sanitarni montažni element za konzolni bide i stojeću armaturu, ugradna visina 112 cm
111.516.00.1

Za univerzalnu ugradnju: obziđivanjem ili u suvomontažnu konstrukciju sa oblaganjem gipskartonskim pločama (18 ili 2 x 12,5 mm)

Element sadrži:

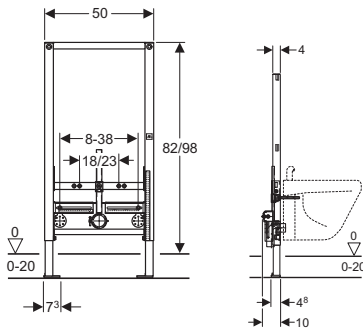
- montažni čelični okvir □ 40/40 sa zaštitnim premazom plave Geberit boje
- noge podesive po visini 0-20 cm sa zaokretnom pločom za ugradnju u profil UW50 ili UW75
- 2 ugaone lajsne za učvršćenje na zid
- 2 šrafa sa maticama M12 koji nose konzolni bide (postavljaju se na razmaku 18 ili 23 cm)
- armaturne priključke vode 1/2" SN, komplet sa toplotnom i zvučnom izolacijom i dihtunzima
- zvučno izolovano učvršćenje odvoda
- PE zidno izlivo koleno Ø 50 mm
- gumeni dihtung za sifon Ø 44 x 32 mm
- pričvrсни materijal


Geberit Duofix sanitarni montažni element za konzolni bide i stojeću armaturu, ugradna visina 82/98 cm
111.515.00.1 82 cm
111.536.00.1 98 cm

Za univerzalnu ugradnju: obziđivanjem ili u suvomontažnu konstrukciju sa oblaganjem gipskartonskim pločama (18 ili 2 x 12,5 mm)

Element sadrži:

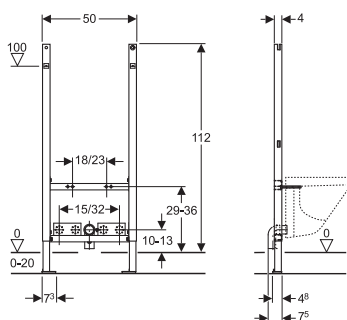
- montažni čelični okvir □ 40/40 sa zaštitnim premazom plave Geberit boje
- noge podesive po visini 0-20 cm sa zaokretnom pločom za ugradnju u profil UW50 ili UW75
- 2 ugaone lajsne za učvršćenje na zid (111.536.00.1)
- 2 šrafa sa maticama koji nose konzolni bide (postavljaju se na razmaku 18 ili 23 cm)
- armaturne priključke vode 1/2" SN, komplet sa toplotnom i zvučnom izolacijom i dihtunzima
- zvučno izolovano učvršćenje odvoda
- PE zidno izlivo koleno Ø 50 mm
- gumeni dihtung za sifon Ø 44 x 32 mm
- pričvrсни materijal


Duofix Basic montažni element za konzolni bide i stojeću armaturu
111.534.00.1

Za univerzalnu ugradnju: obzidati ili u "knauf" konstrukciju sa oblaganjem gipskartonskim pločama (18 ili 2 x 12,5 mm)

Element sadrži:

- montažni čelični okvir □ 40/40 bez gornje prečke, sa zaštitnim premazom plave boje
- noge podesive po visini 0 - 20 cm
- 2 šrafa sa maticama M12 koji nose umivaonik (postavljaju se na razmaku 18 ili 23 cm)
- ploču za armaturne priključke podesivu po visini
- učvršćenje odvoda
- PE zidno odvodno koleno Ø 50 mm
- gumeni dihtung za sifon Ø 44 x 32 mm
- materijal za pričvršćenje



Bez armaturnih priključaka i ugradnog seta za predzidnu montažu 111.839.00.1





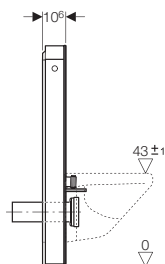
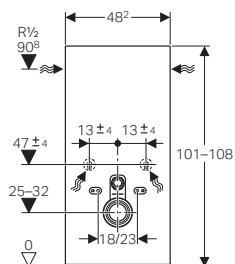
Monolith sanitarni modul za konzolnu WC šolju, ugradna visina 101 cm

Za zamenu niskomontažnog vodokotlića i podne šolje sa odvodom u zid.

Montaža na završno obrađeni zid i pod.

Element sadrži:

- montažni samonosivi okvir, površinski zaštićen
- prednju oblogu od stakla i bočne obloge od aluminijuma
- mehanizam za korekciju visine do 2 cm
- ugrađeni izolovani vodokotlić sa dvokoličinskom tehnikom ispiranja 3/6 l sa mogućnošću podešavanja
- ugaoni ventil i armaturni priključak za vodu 1/2"
- ispirnu cev 23 x 23 cm, Ø 50/44 mm
- PP priključni nastavak Ø 90 sa manžetnom
- PE prelazni komad Ø 90/110 mm
- 2 šrafa sa maticama M12 koji nose WC šolju (na razmaku 18/23 cm ili 18 cm*)
- pričvrtni materijal



Priključak sa zadnje strane (nevidljiv)

131.021.SI.5	staklo belo
131.021.SJ.5	staklo crno
131.021.SL.5	staklo mint
131.021.SQ.5	staklo umbra
131.021.TG.5	staklo boje peska

Bočni priključak (vidljiv)*

131.022.SI.5	staklo belo
131.022.SJ.5	staklo crno
131.022.SL.5	staklo mint
131.022.SQ.5	staklo umbra
131.022.TG.5	staklo boje peska

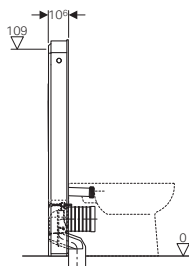
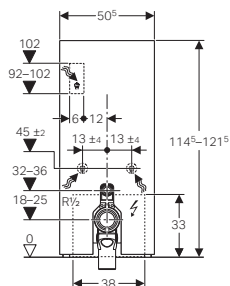


MonolithPlus sanitarni modul za podnu WC šolju, skriveni priključak vode, ugradna visina 114 cm, sa osvetljenjem i ventilacijom neprijatnih mirisa

Za zamenu niskomontažnog vodokotlića i podne WC šolje sa P izlivnim kolonom za odvod u pod. Za priključak na zidni odvod visine 18 cm. Montaža na završno obrađeni zid i pod.

Element sadrži:

- montažni samonosivi okvir, površinski zaštićen
- prednju oblogu od stakla i bočne obloge od aluminijuma
- mehanizam za korekciju visine do 2 cm
- ugrađeni izolovani vodokotlić sa dvokoličinskom tehnikom ispiranja 3/6 l sa mogućnošću podešavanja
- "Soft-touch" tipke za aktiviranje ispiranja i ventilacija neprijatnih mirisa
- keramički filter za ventilaciju neprijatnih mirisa
- pozadnisko svetlo za orijentaciju koje se po želji može podesiti u sedam boja
- set za priključivanje vode sa dva ugaona ventila 1/2"
- ispirnu cev 23 x 23 cm, Ø 50/44 mm
- P otočno koleno od PP, Ø 90 mm sa manžetnom
- PE priključni nastavak sa manžetnom Ø 90 mm
- PE prelazni komad Ø 90/110 mm
- mrežno napajanje
- pričvrtni materijal



131.233.SI.5
belo staklo

131.233.SJ.5
crno staklo

131.233.SQ.5
umbra staklo

131.233.TG.5
staklo boje peska

Napomena:
Obavezno uskladiti sa modelom WC šolje



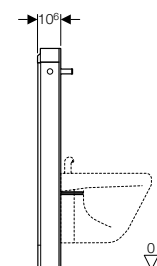
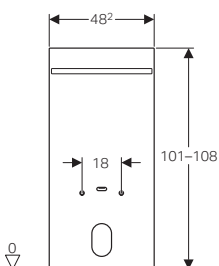
Monolith sanitarni modul za bide sa držačem peškira

Za montažu podnog ili zidnog bidea sa odvodom u zid, za renoviranje ili novogradnju.

Element sadrži:

- element za bide sa prednjom i bočnom oblogom
- pričvrtni materijal za čvrsti zid
- 2 noge

131.030.SI.5	staklo belo
131.030.SJ.5	staklo crno
131.030.SQ.5	staklo umbra
131.030.TG.5	staklo boje peska



Više tehničkih informacija o celokupnoj ponudi sanitarnih modula Geberit Monolith možete naći u našem on-line katalogu proizvoda: www.geberit.rs/produkt-ni-katalog → Sanitarne instalacije → Geberit Monolith

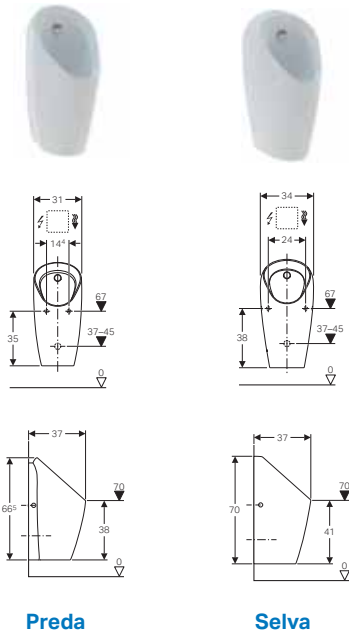
Više opštih informacija o sanitarnom modulu Geberit Monolith možete naći na www.geberit.rs/monolith

Pisoari – pregled montažnih elemenata i uređaja za aktiviranje ispiranja

Način ugradnje	Visina ugradnje u cm	Naziv montažnog elementa	Broj artikla	Elektronsko aktiviranje		Pneumatsko aktiviranje
				Mrežno 220 V	Baterijsko 3 V	
Mokra ugradnja		Ugradni set - univerzalni	116.001.00.1	116.021.xx.5 116.023.FW.1 116.025.xx.1 116.026.GH.1 116.027.xx.1	116.031.xx.5 116.033.FW.1 116.035.xx.1 116.036.GH.1 116.037.xx.1	116.011.xx.5 116.013.FW.1 116.015.xx.1 116.016.00.1 116.016.xx.5 116.017.xx.1
		Ugradni set - Tamaro	116.002.00.1			
		Ugradni set sa ispirnom cevi - univerzalni	116.003.00.1			
		Ugradni set Preda i Selva pisoara	116.005.00.1			
	109-127	Kombifix - univerzalni	457.611.00.1	Nije primereno ¹⁾	115.805.46.1 ²⁾	Nije primereno
		Kombifix - univerzalni, za glavu raspršivača	457.606.00.1			
		Kombifix - univerzalni, za nazidni ispirać ³⁾	457.686.00.1			
Suva ugradnja	112-130	Duofix - univerzalni	111.620.00.1	116.021.xx.5 116.023.FW.1 116.025.xx.1 116.026.GH.1 116.027.xx.1	116.031.xx.5 116.033.FW.1 116.035.xx.1 116.036.GH.1 116.037.xx.1	116.011.xx.5 116.013.FW.1 116.015.xx.1 116.016.00.1 116.016.xx.5 116.017.xx.1
		Duofix - univerzalni, za glavu raspršivača	111.676.00.1			
	144	Duofix - za Tamaro	111.619.00.1	Nije primereno		
	98	Duofix - aktiviranje odozgo	111.617.00.1	Nije primereno		
	112-130	Duofix - univerzalni, za nazidni ispirać ³⁾	111.686.00.1	Nije primereno ¹⁾	115.805.46.1 ²⁾	Nije primereno
	112-130	Duofix sa skrivenom elektronikom - univerzalni	111.613.00.1	116.010.00.1 za univerzalni pisoar	-	-
				116.009.00.1 za pisoare tipa Tamaro		
130	Duofix Basic - univerzalni	111.695.xx.5	Elektronsko mrežno (220 V) aktiviranje je u setu		-	

Napomene:

- 1) Osim uz pisoare Preda i Selva sa integrisanim upravljanjem, mrežno napajanje
- 2) Napajanje baterijom od 9 V
- 3) Moguće koristiti pisoare Preda i Selva sa integrisanim upravljanjem, mrežno ili baterijsko napajanje



Pisoar Preda i Selva, za uređaje za ispiranje pisoara

116.070.00.1 Preda
116.080.00.1 Selva

Za priključenje na ugradni uređaj za aktiviranje ispiranja pisoara. Za ugradni set uređaja za aktiviranje ispiranja pisoara Preda i Selva. Za Geberit montažne elemente za pisoare sa glavom raspršivača.

Uređaj za aktiviranje ispiranja se naručuje posebno (str. 48–49)

Ugradni set za uređaje za aktiviranje pisoara Preda ili Selva (art. 116.005.00.1) se naručuje posebno.

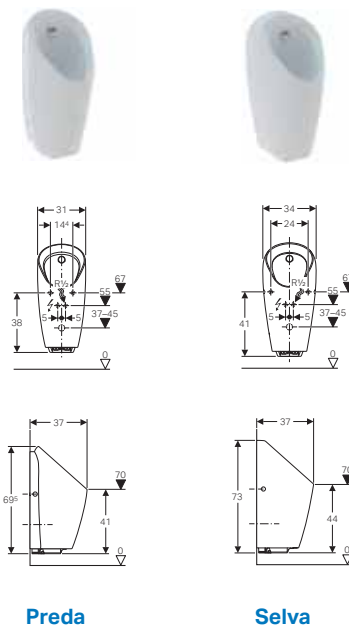
Bez ivice za ispiranje. Jednostavan za održavanje i čišćenje. Glavu raspršivača i sifon moguće zameniti bez skidanja pisora. Čišćenje sistema odvodnje bez skidanja pisoara. Osigurano ispiranje pisoara sa 0,5 l, u skladu sa EN 13407. Mogući rad bez vode.

Duofix montažni element (art. 111.676.00.1) ili Kombifix montažni element (art. 457.606.00.1) za pisoare sa glavom raspršivača naručuje se posebno.

- Element se sastoji od:
- isisavajućeg sifona pisoara
 - poklopca odvoda
 - dovodne i odvodne garniture
 - pričvrsnog materijala

Preda

Selva



Pisoar Preda i Selva, sa integrisanim upravljanjem ispiranja

Preda
116.072.00.1 mrežno napajanje
116.073.00.1 baterijsko napajanje
116.074.00.1 napajanje generatorom

Za rad sa automatskim ispiranjem koje štedi vodu. Za Geberit montažne elemente za pisoare sa integrisanim upravljanjem ispiranja.

Selva
116.082.00.1 mrežno napajanje
116.083.00.1 baterijsko napajanje
116.084.00.1 napajanje generatorom

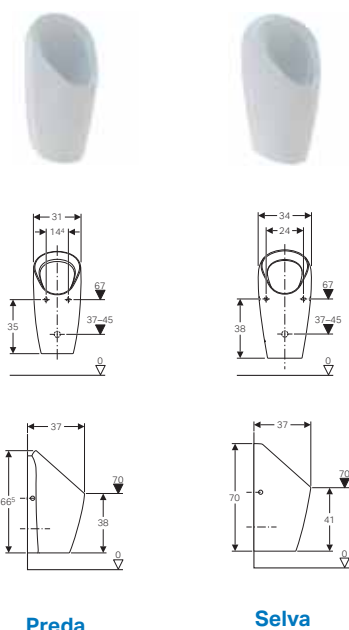
IC detekcija nogu korisnika. Podesiv hibridni način rada sa uštedom vode. Podesivo vreme ispiranja. Funkcija zatvaranja ventila kod greške napajanja. Funkcije se mogu podesiti i kontrolisati pomoću servisnog daljinskog upravljača. Bez ivice za ispiranje. Jednostavan za održavanje i čišćenje. Integrisano upravljanje ispiranja, glavu raspršivača i sifon moguće zameniti bez skidanja pisora. Čišćenje sistema odvodnje bez skidanja pisoara. Osigurano ispiranje pisoara s 0,5 l, u skladu sa EN 13407. Mogući rad bez vode.

Duofix montažni element (art. 111.686.00.1) ili Kombifix montažni element (art. 457.686.00.1) za pisoare sa nazidnim ispiračem naručuje se posebno.

- Element se sastoji od:
- uređaja za aktiviranje ispiranja pisoara sa napajanjem
 - isisavajućeg sifona pisoara
 - poklopca odvoda
 - dovodne i odvodne garniture
 - pričvrsnog materijala
 - 2 alkalne baterije tip AA, 1,5V (kod baterijskog napajanja)
 - generator (kod napajanja generatorom)

Preda

Selva



Pisoar Selva i Preda, bez vode

116.071.00.1 Preda
116.081.00.1 Selva

Za rad bez vode. Za Geberit montažne elemente za pisoare sa nazidnim ispiračem.










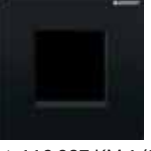




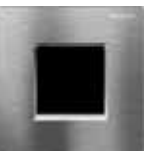


Duofix montažni element (art. 111.686.00.1) ili Kombifix montažni element (art. 457.686.00.1) za pisoare sa nazidnim ispiračem naručuje se posebno.

Bez ivice za ispiranje. Jednostavan za održavanje i čišćenje. Sifon moguće zameniti bez skidanja pisora. Čišćenje sistema odvodnje bez skidanja pisoara.

- Element se sastoji od:
- hibridnog sifona pisoara
 - odvodnog sita
 - odvodne garniture
 - pričvrsnog materijala

Preda

Selva

Tip01 → Tehnologija ispiranja: elektronska (IC) → Spoljne dimenzije: 130 x 130 mm	Tip10 → Tehnologija ispiranja: elektronska (IC) → Spoljne dimenzije: 130 x 130 mm	Tip30 → Tehnologija ispiranja: elektronska (IC) → Spoljne dimenzije: 130 x 130 mm	Tip50 → Tehnologija ispiranja: elektronska (IC) → Spoljne dimenzije: 130 x 130 mm
 → 116.021.11.5 (230V) → 116.031.11.5 (3V) Materijal: liveni cink alpsko bela	 → 116.025.KH.1 (230V) → 116.035.KH.1 (3V) Materijal: liveni cink sjajna hrom/mat hrom/sjajna hrom	 → 116.027.KH.1 (230V) → 116.037.KH.1 (3V) Materijal: liveni cink sjajna hrom/mat hrom/sjajna hrom	 → 116.026.GH.1 (230V) → 116.036.GH.1 (3V) Materijal: liveni cink četkani hrom
 → 116.021.21.5 (230V) → 116.031.21.5 (3V) Materijal: liveni cink sjajna hrom	 → 116.025.KJ.1 (230V) → 116.035.KJ.1 (3V) Materijal: liveni cink bela/sjajna hrom/bela	 → 116.027.KJ.1 (230V) → 116.037.KJ.1 (3V) Materijal: liveni cink bela/sjajna hrom/bela	
 → 116.021.46.5 (230V) → 116.031.46.5 (3V) Materijal: liveni cink mat hrom	 → 116.025.KK.1 (230V) → 116.035.KK.1 (3V) Materijal: liveni cink bela/pozlaćena/bela	 → 116.027.KM.1 (230V) → 116.037.KM.1 (3V) Materijal: liveni cink crna/sjajna hrom/crna	
Mambo → Tehnologija ispiranja: elektronska (IC) → Spoljne dimenzije: 130 x 130 mm	 → 116.025.KL.1 (230V) → 116.035.KL.1 (3V) Materijal: liveni cink bela/mat hrom/mat hrom	 → 116.027.KN.1 (230V) → 116.037.KN.1 (3V) Materijal: liveni cink mat hrom/sjajna hrom/mat hrom	
 → 116.023.FW.1 (230V) → 116.033.FW.1 (3V) Materijal: inox inox četkani	 → 116.025.KM.1 (230V) → 116.035.KM.1 (3V) Materijal: liveni cink crna/sjajna hrom/crna	 → 116.027.KX.1 (230V) → 116.037.KX.1 (3V) Materijal: liveni cink četkani hrom/sjajna hrom/četkani hrom	
	 → 116.025.KN.1 (230V) → 116.035.KN.1 (3V) Materijal: liveni cink mat hrom/sjajna hrom/mat hrom		
	 → 116.025.SN.1 (230V) → 116.035.SN.1 (3V) Materijal: inox inox četkani/polirani/četkani		

Tip01

→ Tehnologija ispiranja: pneumatska
→ Spoljne dimenzije: 130 x 130 mm



→ 116.011.11.5
Materijal: plastika
alpsko bela



→ 116.011.21.5
Materijal: plastika
sjajna hrom



→ 116.011.46.5
Materijal: plastika
mat hrom

Mambo

→ Tehnologija ispiranja: pneumatska
→ Spoljne dimenzije: 130 x 130 mm



→ 116.013.FW.1
Materijal: inox
inox četkani

Tip10

→ Tehnologija ispiranja: pneumatska
→ Spoljne dimenzije: 130 x 130 mm



→ 116.015.KH.1
Materijal: plastika
sjajna hrom/mat hrom/sjajna hrom



→ 116.015.KJ.1
Materijal: plastika
bela/sjajna hrom/bela



→ 116.015.KK.1
Materijal: plastika
bela/pozlaćena/bela



→ 116.015.KL.1
Materijal: plastika
bela/mat hrom/mat hrom



→ 116.015.KM.1
Materijal: plastika
crna/sjajna hrom/crna



→ 116.015.KN.1
Materijal: plastika
mat hrom/sjajna hrom/mat hrom



→ 116.015.SN.1
Materijal: inox
inox četkani/polirani/četkani

Tip30

→ Tehnologija ispiranja: pneumatska
→ Spoljne dimenzije: 130 x 130 mm



→ 116.017.KH.1
Materijal: plastika
sjajna hrom/mat hrom/sjajna hrom



→ 116.017.KJ.1
Materijal: plastika
bela/sjajna hrom/bela



→ 116.017.KK.1
Materijal: plastika
bela/pozlaćena/bela



→ 116.017.KL.1
Materijal: plastika
bela/mat hrom/mat hrom



→ 116.017.KM.1
Materijal: plastika
crna/sjajna hrom/crna



→ 116.017.KN.1
Materijal: plastika
mat hrom/sjajna hrom/mat hrom

Tip50

→ Tehnologija ispiranja: pneumatska
→ Spoljne dimenzije: 130 x 130 mm



→ 116.016.11.5
Materijal: liveni cink / plastika
alpsko bela



→ 116.016.DW.5
Materijal: liveni cink / plastika
crna RAL 9005



→ 116.016.SD.5
Materijal: liveni cink / staklo
dimljeno staklo reflektujuće



→ 116.016.SE.5
Materijal: liveni cink / staklo
satinirano zeleno staklo



→ 116.016.SQ.5
Materijal: liveni cink / staklo
umbra staklo



→ 116.016.GH.5
Materijal: liveni cink / hromirani mesing
četkani hrom



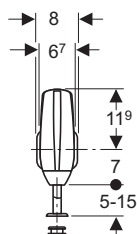
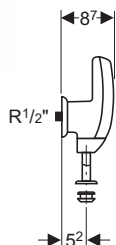
→ 116.016.00.5
→ 116.016.00.1 (stariji model)
Materijal: liveni cink
po želji kupca (okvir bez ispune)



Skrivena elektronika pisoara, 230V

116.010.00.1 Univerzal
116.009.00.1 Tamaro

Uz Duofix montažni element
art. 111.613.00.1



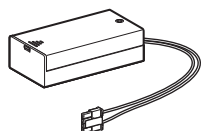
Predzidna elektronika pisoara

115.805.46.1 mat hrom

Za zamenu standardnog ugaonog ventila i spoja pisoara sa priključkom vode odozgo

Element se sastoji od:

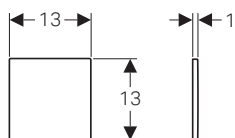
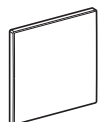
- tela armature za spoj na spoljni priključak vode 1/2"
- IC uređaja
- elektromagnetnog ventila
- priključne hromirane cevčice
- baterije 9V



Geberit kutija za baterije

241.945.00.1

Za automatsko elektronsko IC aktiviranje ispiranja pisoara kod uređaja sa baterijskim napajanjem



Pokrivna ploča inox, za Geberit uređaje za ispiranje pisoara

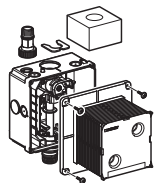
116.069.FW.1 četkani inox

Materijal: inox

Za pokrivanje servisnog otvora ugradnih setova za Geberit uređaje za aktiviranje ispiranja pisoara kod rada bez vode. Za kasniju promenu sa rada bez vode na rad sa ispiranjem.

Element se sastoji od:

- pričvrstnog okvira
- zaporni vijak



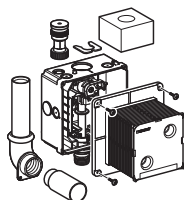
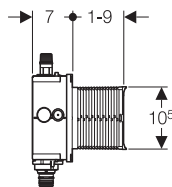
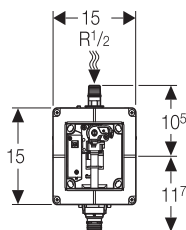
Ugradni set uređaja za aktiviranje ispiranja pisoara, univerzalni

116.001.00.1

Za ugradnju u masivne zidove

Uređaji za aktiviranje ispiranja se naručuju dodatno (str. 48–49)

- Element se sastoji od:
- zaštitne kutije sa poklopcem
 - univerzalnog priključka vode 1/2"
 - ugaonog ventila
 - priključne garniture
 - priključne kleme



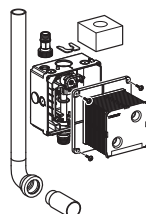
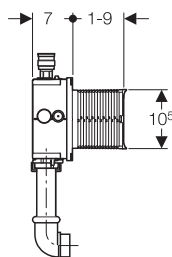
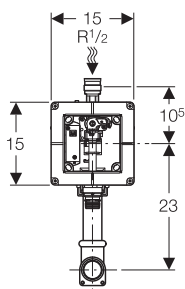
Ugradni set uređaja za aktiviranje ispiranja Laufen Taro-Nova i Tamaro pisoara

116.002.00.1

Za ugradnju u masivne zidove

Uređaji za aktiviranje ispiranja se naručuju dodatno (str. 48–49)

- Element se sastoji od:
- zaštitne kutije sa poklopcem
 - univerzalnog priključka vode 1/2" sa MeplaFix adapterom
 - ugaonog ventila
 - ispirne cevi sa kolenom 1"
 - priključne kleme



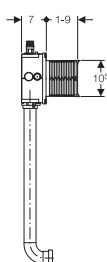
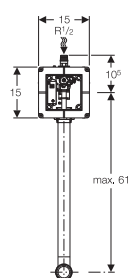
Ugradni set uređaja za aktiviranje ispiranja pisoara, univerzalni, sa ispirnom cevi

116.003.00.1

Za ugradnju u masivne zidove

Uređaji za aktiviranje ispiranja se naručuju dodatno (str. 48–49)

- Element se sastoji od:
- zaštitne kutije sa poklopcem
 - univerzalnog priključka vode 1/2" sa MeplaFix adapterom
 - ugaonog ventila
 - ispirne cevi sa kolenom d32
 - priključne kleme





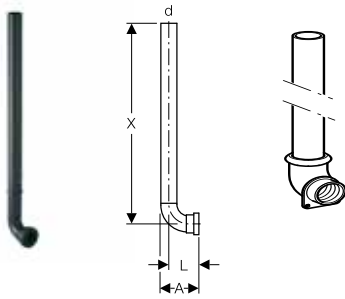
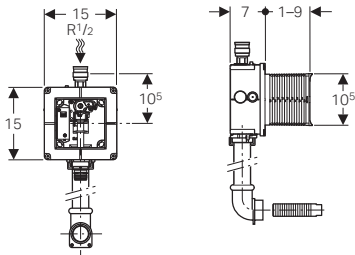
**Ugradni set uređaja za aktiviranje ispiranja
Geberit Preda i Selva pisoara**

116.005.00.1

**Uređaji za aktiviranje ispiranja
se naručuju dodatno (str. 48-49)**

Za ugradnju u masivne zidove.
Za pisoare Geberit Preda i Selva.
Za priključenje uređaja za ispiranje
pisoara (od 2009)

Element se sastoji od:
- zaštitne kutije sa poklopcem
- univerzalnog priključka vode 1/2" s MeplaFix
adapterom
- priključne kleme
- zapornog ventila
- ispirne cevi sa kolenom G1"
- priključnog komada u pisoar

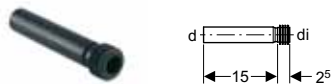


Ugradna ispirna cev

119.704.16.1
119.703.16.1

za pojedine uređaje

32 x 32 mm	32 mm x 1"
d = 32	d = 32
L = 6,0	L = 5,5
X = 40	X = 40
A = 7,5	A = 8,0

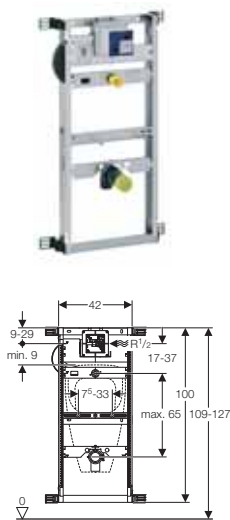


PE ulivna garnitura

152.489.16.1

sa dihtungom, 32 x 35 mm

d = 32
di = 35



Kombifix montažni element za pisoar (univerzalni), visina ugradnje 109-127 cm

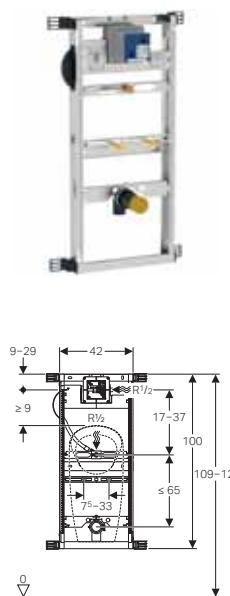
457.611.00.1

Za ugradnju u masivne zidove, za ugradnju ispred ili u zid sa obziđivanjem 2-10 cm.

Uređaj za aktiviranje ispiranja se naručuje posebno (str. 48-49)

Element se sastoji od:

- metalnog pocinkovanog okvira
- 4 pričvršna elementa podesiva 8-12 cm
- dva kompleta šrafova za učvršćenje keramike M8 sa podesivim razmakom
- univerzalnog priključka vode 1/2"
- univerzalnog seta za uređaje za aktiviranje ispiranja
- ulivne cevi pisoara Ø 32 mm sa dihtungom
- fleksibilne ulivne cevi
- PE izlivenog kolena redukovanog sa Ø 63/57 mm na Ø 50/44 mm
- priključne garniture
- sifona
- materijala za učvršćenje



Kombifix montažni element za pisoar, univerzalni, visina ugradnje 109-127 cm, za glavu raspršivača

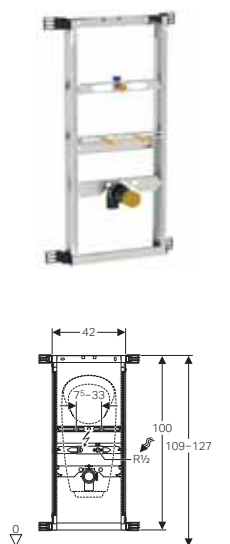
457.606.00.1

Za ugradnju u masivne zidove, za ugradnju ispred ili u zid sa odziđivanjem.
Za pisoare Geberit Preda i Selva.

Uređaji za aktiviranje ispiranja se naručuju dodatno (str. 48-49)

Element se sastoji od:

- metalnog pocinkovanog okvira
- 4 pričvršna elementa podesiva 8-12,5 cm
- univerzalnog priključka vode 1/2"
- univerzalnog seta za uređaje za aktiviranje ispiranja
- ulivne cevi pisoara Ø 32 mm sa manžetnom
- fleksibilne ulivne cevi
- PE odvodnog kolena redukovanog sa Ø 63/57 mm na Ø 50/44 mm
- priključne garniture
- sifona
- 2 kompleta vijaka za učvršćenje keramike M8 sa podesivim razmakom, 2 zaštitna čepa
- materijala za učvršćenje



Kombifix montažni element za pisoar, univerzalni, visina ugradnje 109-127 cm, za nazidni isprirač

457.686.00.1

Za ugradnju u masivne zidove, za ugradnju ispred ili u zid sa obziđivanjem.
Za montažu pisoara sa integrisanom elektronikom za ispiranje.
Za montažu bezvodnih pisoara.
Za pisoare Geberit Preda i Selva.
Za nazidni isprirač.

Element se sastoji od:

- metalnog pocinkovanog okvira
- 4 pričvršna elementa podesiva 8-12,5 cm
- univerzalnog priključka vode 1/2"
- univerzalnog seta za uređaje za aktiviranje ispiranja
- zaptivne podloške
- PE odvodnog kolena redukovanog sa Ø 63/57 mm na Ø 50/44 mm
- priključne garniture
- sifona
- 2 kompleta vijaka za učvršćenje keramike M8 sa podesivim razmakom, 2 zaštitna čepa
- materijala za učvršćenje



Duofix sanitarni montažni element za pisoar (univerzalni), ugradna visina 112-130 cm

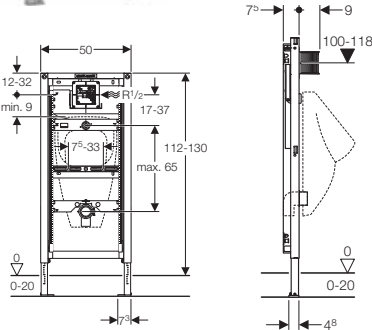
111.620.00.1

Za univerzalnu ugradnju: obzidivanjem ili u suvomontažnu konstrukciju sa oblaganjem gipskartonskim pločama (18 ili 2 x 12,5 mm)

Uređaj za aktiviranje ispiranja se naručuje posebno (str. 48–49)

Element sadrži:

- montažni čelični okvir □ 40/40 sa zaštitnim premazom plave Geberit boje
- noge podesive po visini 0-20 cm sa zaokretnom pločom za ugradnju u profil UW50 ili UW75
- 2 ugaone lajsne za učvršćenje na zid
- 2 šrafa sa maticama M8 koji nose pisoar (podesivi razmak)
- armaturni priključak vode 1/2" SN, sa prigušnim ventilom
- fleksibilna ulivna cev
- PE odvodno koleno red. od Ø 63/75 mm na Ø 50/44 mm, dihtung 57/50 mm
- univerzalni ugradni set za Geberit uređaje za aktiviranje ispiranja
- sifon
- pričvršni materijal
- ugradni seta sa zaštitom



Duofix montažni element za pisoar, univerzalni, visina ugradnje 112-130 cm, za glave raspršivača

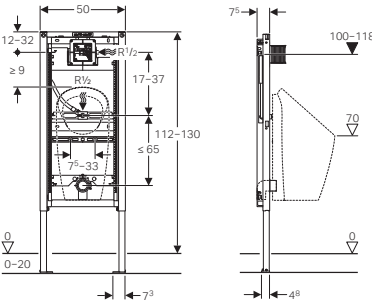
111.676.00.1

Za univerzalnu ugradnju u masivne ili suve zidove, za ugradnju ispred ili u zid.
Za pisoare Geberit Preda i Selva.

Uređaj za aktiviranje ispiranja se naručuje posebno (str. 48–49)

Element se sastoji od:

- montažnog okvira □40/40 sa zaštitnim površinskim premazom, Geberit plave boje
- noge stepenasto podesive po visini 0-20 cm za ugradnju u profil UW50 ili UW75
- dva kompleta vijaka za učvršćenje keramike M8
- univerzalnog priključka vode 1/2"
- fleksibilne ulivne cevi i priključnog kolena 1/2"
- PE odvodnog kolena redukovano sa Ø 63/57 mm na Ø 50/44 mm
- priključne garniture
- sifona
- materijala za učvršćenje
- ugradnog seta sa zaštitom



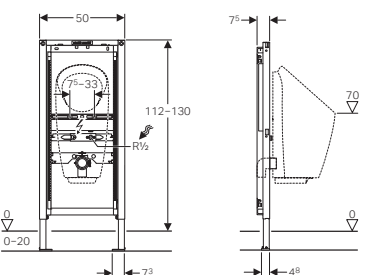
Duofix montažni element za pisoar, univerzalni, visina ugradnje 112-130 cm, za nazidne ispirače

111.686.00.1

Za univerzalnu ugradnju u masivne ili suve zidove, za ugradnju ispred ili u zid.
Za montažu pisoara sa integrisanom elektronikom za ispiranje.
Za pisoare Geberit Preda i Selva.
Za nazidni ispirač.

Element se sastoji od:

- montažnog okvira □40/40 sa zaštitnim površinskim premazom, Geberit plave boje
- noge stepenasto podesive po visini 0-20 cm za ugradnju u profil UW50 ili UW75
- dva kompleta vijaka za učvršćenje keramike M8
- univerzalnog priključka vode 1/2"
- PE odvodnog kolena redukovano sa Ø 63/57 mm na Ø 50/44 mm
- priključne garniture
- sifona
- materijala za učvršćenje





Duofix montažni element za pisoar Laufen Taro-Nova i Tamaro visina ugradnje 144 cm

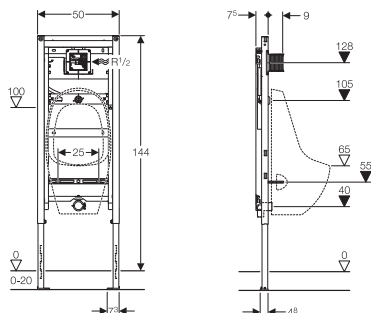
111.619.00.1

Uređaj za aktiviranje ispiranja se naručuje posebno (str. 48–49)

Za univerzalnu ugradnju u masivne ili suve zidove, za ugradnju ispred ili u zid.

Element se sastoji od:

- montažnog okvira □40/40 sa zaštitnim površinskim premazom, Geberit plave boje
- noge podesive po visini 0-20 cm za ugradnju u profil UW50 ili UW75
- 2 ugaonika za pričvršćenje na zid
- dva kompleta šrafova za učvršćenje keramike M8
- univerzalnog priključka vode 1/2"
- ulivne cevi pisoara 1"
- fleksibilne ulivne cevi
- PE izlivnog kolena redukovanog sa Ø 63/57 mm na Ø 50/44 mm
- priključne garniture
- sifona
- materijala za učvršćenje
- ugradnog seta sa zaštitom



Duofix montažni element za pisoar, aktiviranje ispiranja odozgo, visina ugradnje 98 cm

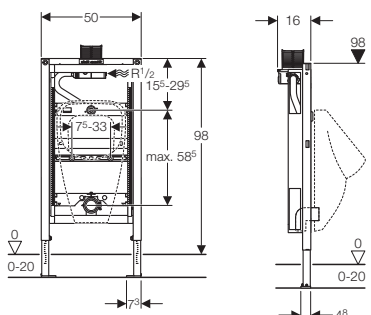
111.617.00.1

Uređaj za pneumatsko ispiranja se naručuje posebno (str. 48–49)

Za univerzalnu ugradnju u masivne ili suve zidove, za ugradnju ispred ili u zid.

Element se sastoji od:

- montažnog okvira □40/40 sa zaštitnim površinskim premazom, Geberit plave boje
- noge podesive po visini 0-20 cm za ugradnju u profil UW50 ili UW75
- dva kompleta šrafova za učvršćenje keramike M8
- univerzalnog priključka vode 1/2"
- ulivne cevi pisoara Ø 32 mm sa dihtungom
- fleksibilne ulivne cevi
- PE izlivnog kolena redukovanog sa Ø 63/57 mm na Ø 50/44 mm
- priključne garniture
- sifona
- materijala za učvršćenje
- ugradnog seta sa zaštitom



Duofix montažni element za pisoar (univerzalni) sa skrivenom elektronikom, visina ugradnje 112-130 cm

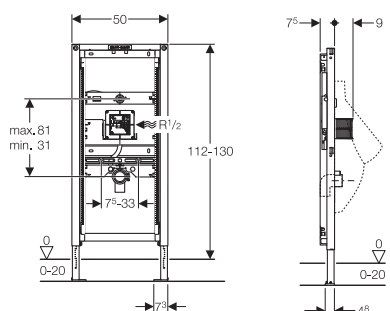
111.613.00.1

Uređaj za aktiviranje ispiranja se naručuje posebno (str. 48–49)

Za univerzalnu ugradnju u masivne ili suve zidove, za ugradnju ispred ili u zid.

Element se sastoji od:

- montažnog okvira □40/40 sa zaštitnim površinskim premazom, Geberit plave boje
- noge podesive po visini 0-20 cm za ugradnju u profil UW50 ili UW75
- 2 ugaonika za pričvršćenje na zid
- dva kompleta šrafova za učvršćenje keramike M8
- univerzalnog priključka vode 1/2"
- ulivne cevi pisoara Ø 32 mm sa dihtungom
- fleksibilne ulivne cevi
- PE izlivnog kolena redukovanog sa Ø 63/57 mm na Ø 50/44 mm
- priključne garniture
- sifona
- materijala za učvršćenje
- ugradnog seta sa zaštitom





Duofix Basic montažni element za pisoar sa senzorskim uređajem, visina ugradnje 130 cm

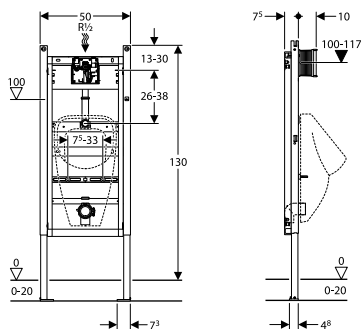
111.695.11.5 beli poklopac
111.695.46.5 poklopac
mat hrom

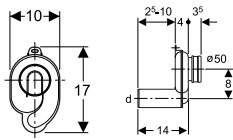
Za univerzalnu ugradnju u masivne ili suve zidove, za ugradnju ispred ili u zid.

Za baterijsko napajanje
dodatno naručiti
art. 241.945.00.1

Element se sastoji od:

- montažnog okvira □40/40 sa zaštitnim površinskim premazom, Geberit plave boje
- noge podesive po visini 0-20 cm za ugradnju u profil UW50
- 2 ugaonika za pričvršćenje na zid
- dva kompleta šrafova za učvršćenje keramike M8
- univerzalnog priključka vode 1/2"
- ulivne cevi pisoara Ø 32 mm sa dihtungom
- PE izlivnog kolena redukovanog sa Ø 63/57 mm na Ø 50/44 mm
- materijala za učvršćenje
- ugradnog seta sa senzorskim uređajem 230V



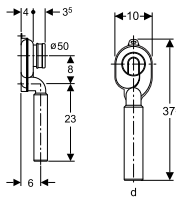
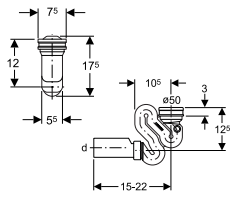


1-litarski isisavajući sifon za pisoar

- za skriveni priključak pisoara sa horizontalnim odvodom Ø 50 mm

152.950.11.1 Za Caprino i Kaprun

152.942.11.1 Za Taro nova, Tamaro

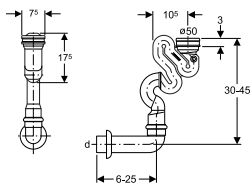


1-litarski isisavajući sifon

- za skriveni priključak pisoara sa vertikalnim odvodom Ø 50 mm

152.951.11.1 Za Caprino i Kaprun

152.941.11.1 Za Taro Nova, Tamaro





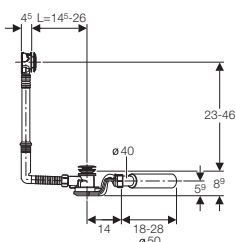
Geberit Push Control izlivno prelivna garnitura za kade otvora Ø 52 mm

150.755.21.1
standardna L = 14,5 - 26 cm

- garnitura od sivog PP, za standardne kade
- sa poteznim kablom
- okretnim odvodnim kolenom Ø 40/50 mm
- ugradnom visinom 90 mm
- hromiranim ventilom i dugmetom za zatvaranje

150.756.21.1
produžena L = 21 - 50 cm

150.757.21.1
povišena L = 44 - 60 cm



Odvodna cev Ø 50

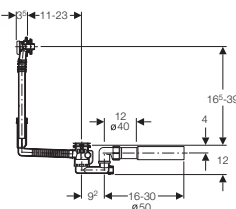
Kapacitet oticanja 1 l/s
Prelivna snaga 0.65 l/s
Visina sifona 50 mm



Ekscentrična odvodna i prelivna garnitura Ø 50mm za kade, standardna veličine

150.520.21.1

- Kompletna garnitura od sivog PP, za standardne kade
- sa poteznom zaštićenom sajlom
- odvodnim kolenom Ø 40/50 mm
- garnitura za grubu montažu
- zaokretni ventil i čep
- hromiranim zaokretnim ventilom
- Set sadrži zaštitu kod ugradnje, dihtunge, zaokretni ventil i čep



Kapacitet oticanja 0.8 l/s
Prelivna snaga 0.6 l/s
Visina sifona 50 mm



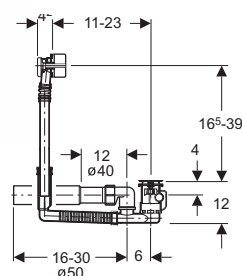
Ekscentrična dotočna, odvodna i prelivna garnitura za kade, standardna veličine

Bez rozetne zaokretnog dugmeta i čepa.

150.702.00.1

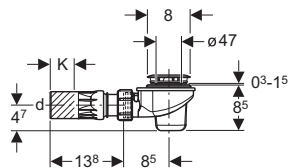
- sa poteznim kablom
- sa okretnim odvodnim kolenom Ø 40/50 mm
- fleksibilnim priključkom za dovod vode Mepla 3/4" odnosno Mepla Ø 20 mm

Set:
pokrivno pretočna rozetna,
perlator sa mrežicom
i dihtungom
150.425.21.1 strukt. hrom.



Bez zaokretnog ventila i čepa

Snaga dovoda 0.35 l/s
Kapacitet oticanja 0.85 l/s
Prelivna snaga 0.6 l/s
Visina sifona 50 mm

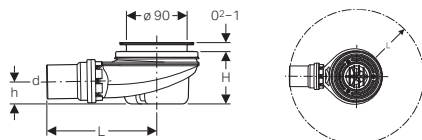


Geberit odvodna izlivna sifonska garnitura za tuš Ø 50

150.681.21.1 sjajni hrom

- za plitke kade sa otvorom za ventil Ø 50 mm ugradne visine 85 mm
- sa direktnim pristupom za čišćenje odozgo
- sa zakretnim i fleksibinim zglobnim izlivnim priključkom Ø 40 / 50 mm
- sa hromiranim ventilom i hromiranim pokrivom izliva

Visina sifona 50 mm
Kapacitet oticanja 0.65 l/s



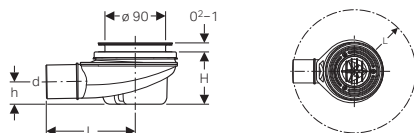
Geberit odvodna sifonska garnitura za tuš Ø 90

150.551.21.1 sjajni hrom

- za tuš kade sa otvorom Ø 90 mm ugradne visine 78 mm
- sa direktnim dostupom za čišćenje odozgo
- kontrolisani kvalitet u skladu sa standardom EN 274-3
- sa hromiranim ventilom i hromiranim čepom
- za tuš kade bez preliva
- materijal za pričvršćivanje

Visina sifona 50 mm
Kapacitet oticanja 0.65 l/s

Novo



Geberit odvodna sifonska garnitura za tuš Ø 90, bez poklopca

150.550.00.1

- za tuš kade sa otvorom Ø 90 mm ugradne visine 78 mm
- sa direktnim dostupom za čišćenje odozgo
- kontrolisani kvalitet u skladu sa standardom EN 274-3
- za tuš kade bez preliva
- materijal za pričvršćivanje

Visina sifona 50 mm
Kapacitet oticanja 0.65 l/s

Poklopac odvodnog sifona se naručuje posebno

Novo



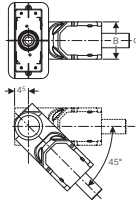
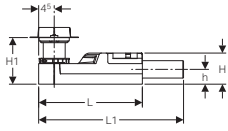
Poklopac odvoda Ø 90, za Geberit odvodnu sifonsku garnituru za tuš kade

- 150.265.11.1** plastika, alpsko belo
- 150.265.21.1** plastika, sjajna hrom
- 150.265.45.1** plastika, pozlaćena
- 150.265.46.1** plastika, mat hrom

- za geberit odvodne sifonske garniture za tuš kade
- za otvore ventila Ø 90 mm

Novo





CleanLine građevinski set za podni odvod kanalice, visina ugradnje min. 65 mm

154.152.00.1

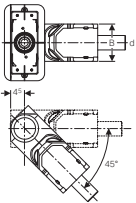
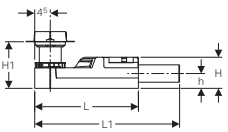
Za ugradnju unutar zgrada, za odvodnju iz tuš prostora u ravni poda sa tuš kanalom Clean Line, za podove debljine 65-90 mm, sa fabrički montiranim hidroizolacionim platnom, za upotrebu sa kompozitnim hidroizolacijama, za prihvat vode iz pojedinačnih glava tuša. PE odvodna priključna cev Ø 40 mm.

CleanLine tuš kanal je potrebno naručiti posebno.

**Kapacitet oticanja 0.4 l/s
Visina sifona 30 mm**

Element sadrži:

- hidroizolacionu foliju ispod zaštitnog poklopca sa mogućnošću skraćivanja radi montaže uz zid
- sifon od PE-HD
- EPS ležište za sifon za pričvršćenje i zvučnu izolaciju
- pričvrсни materijal



CleanLine građevinski set za podni odvod kanalice, visina ugradnje min. 90 mm

154.150.00.1

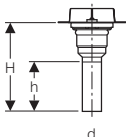
Za ugradnju unutar zgrada, za odvodnju iz tuš prostora u ravni poda sa tuš kanalom Clean Line, za podove debljine 90-200 mm, sa fabrički montiranim hidroizolacionim platnom, za upotrebu sa kompozitnim hidroizolacijama, za prihvat vode iz pojedinačnih glava tuša. PE odvodna priključna cev Ø 50 mm.

CleanLine tuš kanal je potrebno naručiti posebno.

**Kapacitet oticanja 0.8 l/s
Visina sifona 50 mm**

Element sadrži:

- hidroizolacionu foliju ispod zaštitnog poklopca sa mogućnošću skraćivanja radi montaže uz zid
- sifon iz PE-HD
- EPS ležište za sifon za pričvršćenje i zvučnu izolaciju
- pričvrсни materijal



CleanLine građevinski set bez sifona, za podni odvod kanalice, za instalacije kroz pod

154.153.00.1

Za ugradnju unutar zgrada, za odvodnju iz tuš prostora u ravni poda sa tuš kanalom Clean Line, za debljine poda

CleanLine tuš kanal je potrebno naručiti posebno.

2-25 cm, za instalacije kroz pod, sa fabrički montiranim hidroizolacionim platnom, za upotrebu sa kompozitnim hidroizolacijama, za prihvat vode iz pojedinačnih glava tuša. Minimalna visina estriha na podnom odvodu 20 mm. PE odvodna priključna cev Ø 50 mm.

Element sadrži:

- hidroizolacionu foliju ispod zaštitnog poklopca sa mogućnošću skraćivanja radi montaže uz zid
- poklopac zaštitne kutije sa referentnom ivicom
- umetak za tanku podlogu
- ravan priključak od PE-HD, Ø 50 mm



Tuš kanal CleanLine20

Za odvodnju pojedinačnih tuševa u ravni poda, za ugradnju uz zid ili u sredini prostora, za debljinu keramičkih pločica 8 - 40 mm.

Moguće ju je skratiti, te prilagoditi po visini i nagibu.

L= 30 – 90 cm

154.450.00.1

tamna ivica/
četkani inox
polirana ivica/
četkani inox

154.450.KS.1



Element sadrži:

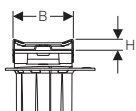
- češalj za hvatanje kose
- ulivni nastavak sa prstenom za izjednačavanje
- 2 završna komada, utična

L= 30 – 130 cm

154.451.00.1

tamna ivica/
četkani inox
polirana ivica/
četkani inox

154.451.KS.1



Tuš kanal CleanLine60

Za odvodnju pojedinačnih tuševa u ravni poda, za ugradnju uz zid ili u sredini prostora, za debljinu keramičkih pločica 8 - 40 mm.

Moguće ju je skratiti, te prilagoditi po visini i nagibu.

L= 30 – 90 cm

154.456.00.1

tamna ivica/
četkani inox
polirana ivica/
četkani inox

154.456.KS.1



Element sadrži:

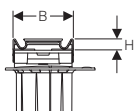
- češalj za hvatanje kose
- ulivni nastavak sa prstenom za izjednačavanje
- 2 završna komada, utična

L= 30 – 130 cm

154.457.00.1

tamna ivica/
četkani inox
polirana ivica/
četkani inox

154.457.KS.1



Tuš kanal CleanLine60 za tanke pločice

Za odvodnju pojedinačnih tuševa u ravni poda, za ugradnju uz zid ili u sredini prostora, za debljinu keramičkih pločica 2 - 40 mm.

Moguće ju je skratiti, te prilagoditi po visini i nagibu.

L= 30 – 90 cm

154.458.00.1

četkani inox

L= 30 – 130 cm

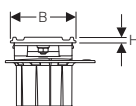
154.459.00.1

četkani inox



Element sadrži:

- češalj za hvatanje kose
- ulivni nastavak sa prstenom za izjednačavanje
- 2 završna komada, utična





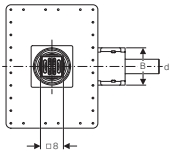
Podni odvod za tuš, visina ugradnje min. 65 mm

154.052.00.1

Za ugradnju unutar zgrada, za odvodnju iz tuš prostora u ravni poda, za podove debljine 65-90 mm, sa fabrički montiranim hidroizolacionim platnom, za upotrebu sa kompozitnim hidroizolacijama, za prihvat vode iz pojedinačnih glava tuša i za oblaganje keramičkim pločicama 2-30 mm. PE odvodna priključna cev Ø 40 mm.

Moguće dodatno naručiti dizajniranu rešetku.

Kapacitet oticanja 0.4 l/s
Visina sifona 30 mm



Element sadrži:

- hidroizolacionu foliju ispod zaštitnog poklopca sa mogućnošću skraćivanja radi montaže uz zid
- podlogu za polaganje pločica
- češalj za hvatanje kose
- nosač rešetke sa prstenom za izjednačavanje
- standardnu rešetku
- sifon od PE-HD
- EPS ležište za sifon za pričvršćenje i zvučnu izolaciju
- pričvrсни materijal



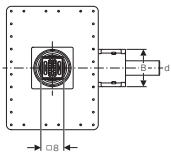
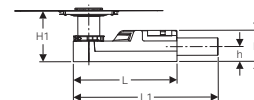
Podni odvod za tuš, visina ugradnje min. 90 mm

154.050.00.1

Za ugradnju unutar zgrada, za odvodnju iz tuš prostora u ravni poda, za podove debljine 90-200 mm, sa fabrički montiranim hidroizolacionim platnom, za upotrebu sa kompozitnim hidroizolacijama, za prihvat vode iz pojedinačnih glava tuša i za oblaganje keramičkim pločicama 2-40 mm. PE odvodna priključna cev Ø 50 mm.

Moguće dodatno naručiti dizajniranu rešetku.

Kapacitet oticanja 0.8 l/s
Visina sifona 50 mm



Element sadrži:

- hidroizolacionu foliju ispod zaštitnog poklopca sa mogućnošću skraćivanja radi montaže uz zid
- podlogu za polaganje pločica
- češalj za hvatanje kose
- nosač rešetke sa prstenom za izjednačavanje
- standardnu rešetku
- sifon od PE-HD
- EPS ležište za sifon za pričvršćenje i zvučnu izolaciju
- pričvrсни materijal

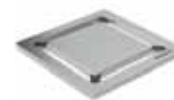
Dodatne rešetke za 154.050 i 154.052



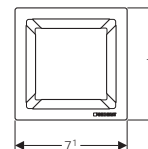
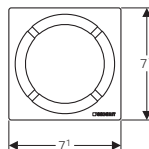
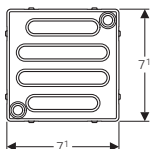
154.310.00.1
Sa vijcima za sigurnosno učvršćenje



154.311.00.1
Okrugli dizajn



154.312.00.1
Kvadratni dizajn

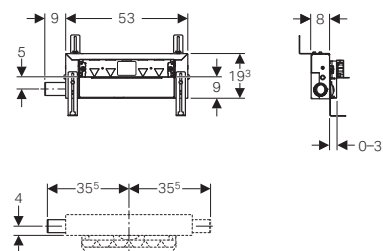




Kombifix element za zidni odvod za tuš prostor, H20, d50 457.534.00.1

Za ugradnju u masivne ili suvomontažne zidove, za odvodnju za tuševe u ravni poda. Ugradnja u podove sa debljinom estriha najmanje 90 mm. Debljina podnih keramičkih pločica 2-26 mm, a zidnih keramičkih pločica 2-35 mm.

Set za finu montažu se naručuje posebno.



Element sadrži:

- PE odvodni priključak Ø 50 mm
- hidroizolacioni komplet
- zvučnu izolaciju
- cevnu izolaciju
- građevinsku zaštitu sa limenim nastavkom
- materijal za pričvršćenje

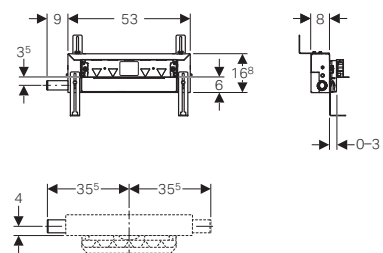
Kapacitet oticanja 0.8 l/s
Visina sifona 50 mm



Kombifix element za zidni odvod za tuš prostor, H20, d40 457.536.00.1

Za ugradnju u masivne ili suvomontažne zidove, za odvodnju za tuševe u ravni poda. Ugradnja u podove niže debljine estriha, 65 mm. Debljina podnih keramičkih pločica 2-26 mm, a zidnih keramičkih pločica 2-35 mm.

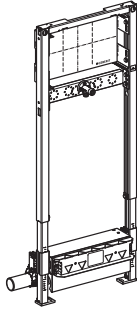
Set za finu montažu se naručuje posebno.



Element sadrži:

- PE odvodni priključak Ø 40 mm
- hidroizolacioni komplet
- zvučnu izolaciju
- cevnu izolaciju
- građevinsku zaštitu sa limenim nastavkom
- materijal za pričvršćenje

Kapacitet oticanja 0.4 l/s
Visina sifona 30 mm



Duofix element za zidni odvod za tuš prostor, mogućnost montaže ugradnih i predzidnih armatura, H130, d50

111.580.00.1

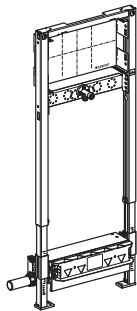
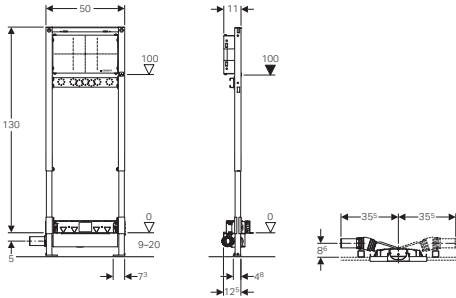
Set za finu montažu se naručuje posebno.

Kapacitet oticanja 0.8 l/s
Visina sifona 50 mm

Za ugradnju u suvomontažne zidne ili predzidne konstrukcije obložene gipskartonskim pločama (18 ili 2 x 12,5 mm). Debljina zidne obloge 10-40 mm. Ugradnja u podove s debljinom estriha najmanje 90 mm. Debljina podnih keramičkih pločica 2-26 mm, a zidnih keramičkih pločica 2-35 mm.

Element sadrži:

- montažni čelični okvir □40/40, sa zaštitnim premazom Geberit plave boje
- noge podesive po visini 0-20 cm za ugradnju u profil UW50 ili UW75
- PE odvodni priključak Ø 50 mm
- pričvršnu ploču za ugradnu tuš armaturu
- metalnu traverzu sa MeplaFix priključkom 1/2"
- hidroizolacioni komplet
- zvučnu izolaciju
- cevnu izolaciju
- građevinsku zaštitu sa limenim nastavkom
- materijal za pričvršćenje



Duofix element za zidni odvod za tuš prostor, za ugradnu armaturu, H130, d40

111.581.00.1

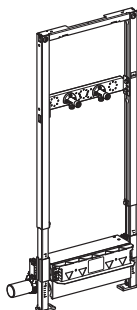
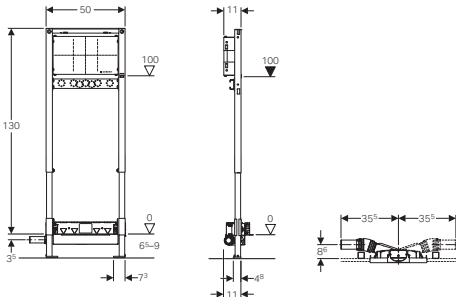
Set za finu montažu se naručuje posebno.

Kapacitet oticanja 0.4 l/s
Visina sifona 30 mm

Za ugradnju u suvomontažne zidne ili predzidne konstrukcije obložene gipskartonskim pločama (18 ili 2 x 12,5 mm). Debljina zidne obloge 10-40 mm. Ugradnja u podove sa debljinom estriha od 65-90 mm. Debljina podnih keramičkih pločica 2-26 mm, a zidnih keramičkih pločica 2-35 mm.

Element sadrži:

- montažni čelični okvir □40/40, sa zaštitnim premazom Geberit plave boje
- noge podesive po visini 0-20 cm za ugradnju u profil UW50 ili UW75
- PE odvodni priključak Ø 40 mm
- pričvršnu ploču za ugradnu tuš armaturu
- metalnu traverzu sa MeplaFix priključkom 1/2"
- hidroizolacioni komplet
- zvučnu izolaciju
- cevnu izolaciju
- građevinsku zaštitu sa limenim nastavkom
- materijal za pričvršćenje



Duofix element za zidni odvod za tuš prostor, za zidnu armaturu, H130, d50

111.587.00.1

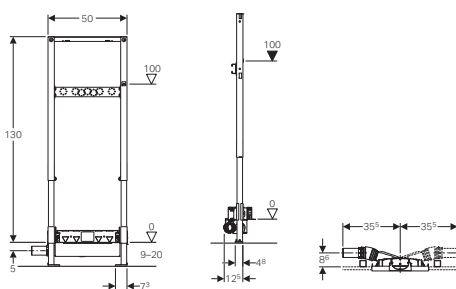
Set za finu montažu se naručuje posebno.

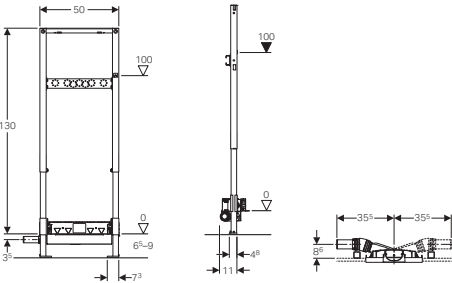
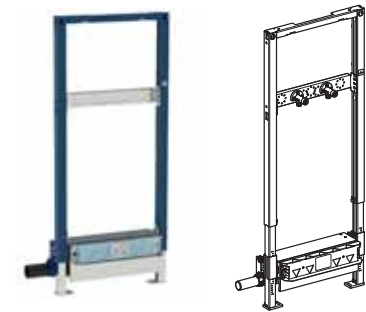
Kapacitet oticanja 0.8 l/s
Visina sifona 50 mm

Za ugradnju u suvomontažne zidne ili predzidne konstrukcije obložene gipskartonskim pločama (18 ili 2 x 12,5 mm). Debljina zidne obloge 10-40 mm. Ugradnja u podove niže debljine estriha, najmanje 65 mm. Debljina podnih keramičkih pločica 2-26 mm, a zidnih keramičkih pločica 2-35 mm.

Element sadrži:

- montažni čelični okvir □40/40, sa zaštitnim premazom Geberit plave boje
- noge podesive po visini 0-20 cm za ugradnju u profil UW50 ili UW75
- PE odvodni priključak Ø 50 mm
- metalnu traverzu sa 2 MeplaFix priključka 1/2"
- hidroizolacioni komplet
- zvučnu izolaciju
- cevnu izolaciju
- građevinsku zaštitu sa limenim nastavkom
- materijal za pričvršćenje





Duofix element za zidni odvod za tuš prostor, mogućnost montaže predzidnih armatura, H130, d40

Za ugradnju u suvomontažne zidne ili predzidne konstrukcije obložene gipskartonskim pločama (18 ili 2 x 12,5 mm). Debljina zidne obloge 10-40 mm. Ugradnja u podove niže debljine estriha, najmanje 65 mm. Debljina podnih keramičkih pločica 2-26 mm, a zidnih keramičkih pločica 2-35 mm.

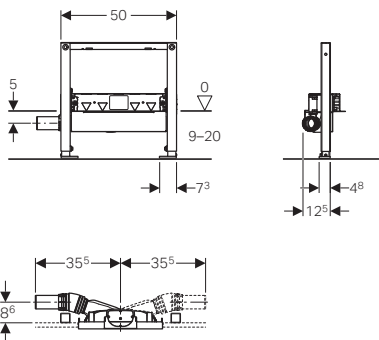
Element sadrži:

- montažni čelični okvir □40/40, sa zaštitnim premazom Geberit plave boje
- noge podesive po visini 0-20 cm za ugradnju u profil UW50 ili UW75
- PE odvodni priključak Ø 40 mm
- metalnu traverzu sa 2 MeplaFix priključka 1/2"
- hidroizolacioni komplet
- zvučnu izolaciju
- cevnu izolaciju
- građevinsku zaštitu sa limenim nastavkom
- materijal za pričvršćenje

111.589.00.1

Set za finu montažu se naručuje posebno.

Kapacitet oticanja 0.4 l/s
Visina sifona 30 mm



Duofix element za zidni sifon za tuš prostor, H50, d50

Za ugradnju u suhomontažne zidne ili predzidne konstrukcije obložene gipskartonskim pločama (18 ili 2 x 12,5 mm). Debljina zidne obloge 10-40 mm. Ugradnja u podove s debljinom estriha najmanje 90 mm. Debljina podnih keramičkih pločica 2-26 mm, a zidnih keramičkih pločica 2-35 mm.

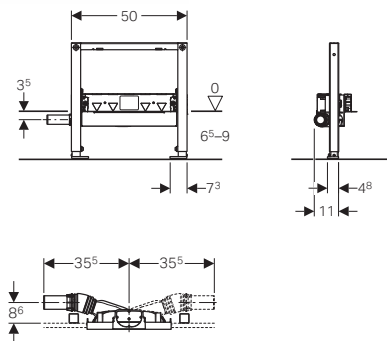
Element sadrži:

- montažni čelični okvir □40/40, sa zaštitnim premazom Geberit plave boje
- noge podesive po visini 0-20 cm za ugradnju u profil UW50 ili UW75
- PE odvodni priključak Ø 50 mm
- hidroizolacijski komplet
- zvučnu izolaciju
- cijevnu izolaciju
- građevinsku zaštitu s limenim nastavkom
- materijal za pričvršćenje

111.591.00.1

Set za finu montažu se naručuje posebno.

Kapacitet oticanja 0.8 l/s
Visina sifona 50 mm



Duofix element za zidni sifon za tuš prostor, H50, d40

Za ugradnju u suhomontažne zidne ili predzidne konstrukcije obložene gipskartonskim pločama (18 ili 2 x 12,5 mm). Debljina zidne obloge 10-40 mm. Ugradnja u podove niže debljine estriha, najmanje 65 mm. Debljina podnih keramičkih pločica 2-26 mm, a zidnih keramičkih pločica 2-35 mm.

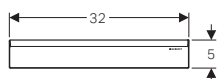
Element sadrži:

- montažni čelični okvir □40/40, sa zaštitnim premazom Geberit plave boje
- noge podesive po visini 0-20 cm za ugradnju u profil UW50 ili UW75
- PE odvodni priključak Ø 40 mm
- hidroizolacijski komplet
- zvučnu izolaciju
- cijevnu izolaciju
- građevinsku zaštitu s limenim nastavkom
- materijal za pričvršćenje

111.593.00.1

Set za finu montažu se naručuje posebno.

Kapacitet oticanja 0.4 l/s
Visina sifona 30 mm



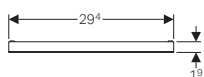
Set za finu montažu zidnog tuš odvoda

Za zidne tuš odvode proizvedene nakon 1. 4. 2014.

Element sadrži:
 - dekorativnu masku
 - umetak za sakupljanje nečistoća
 - imbus ključ

Plastika
154.335.11.1 alpsko bela
154.335.21.1 hrom sjajna

Metal
154.336.FW.1 nerđajući čelik,
 četkani

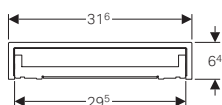
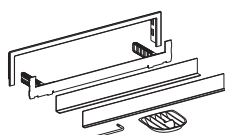


Set za finu montažu zidnog tuš sifona, maska za keramičke pločice, bez okvira

Za zidne tuš sifone proizvedene nakon 1. 4. 2014.

Element sadrži:
 - nosač za pločice
 - sito za kosu
 - imbus-ključ

154.338.00.1 po želji kupca,
 za pločice bez fuga

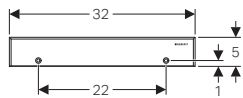


Set za finu montažu zidnog tuš sifona maska sa okvirom za keramičke pločice

Za zidne tuš sifone proizvedene nakon 1. 4. 2014.

Element sadrži:
 - nosač za pločice
 - okvir
 - umetak za sakupljanje nečistoća
 - imbus ključ

154.339.00.1



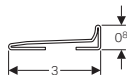
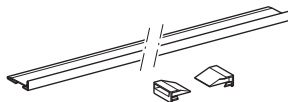
Set za finu montažu zidnog tuš odvoda, nerđajućí čelik sa mogućnošću sigurnosnog učvršćenja

154.337.FW.1 inox četkani

Za zidne tuš odvode proizvedene nakon 1. 4. 2014.

Element sadrži:

- dekorativnu masku
- umetak za sakupljanje nečistoća
- imbus ključ



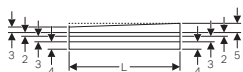
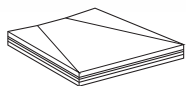
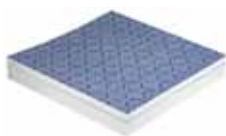
Profil za skupljanje vode zidnog odvoda za tuš

154.340.FW.1 nerđajućí čelik, četkani

Za zidne tuš odvode proizvedene nakon 1. 4. 2014.
Za ugradnju u lepak za pločice, moguće ga je po želji skratiti.

Element sadrži:

- profil za skupljanje vode
- 2 natična završetka



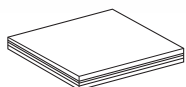
Podložna ploča za tuš prostor sa V nagibom

154.252.00.1 90 x 90 cm
154.253.00.1 100 x 100 cm
154.254.00.1 90 x 120 cm
154.255.00.1 100 x 120 cm

Za lakšu izradu padova u tuš prostoru sa zidnim tuš odvodom. Za podove debljine 5,5 - 16 cm.
Za upotrebu sa kompozitnim hidroizolacijama.

Element sadrži:

- lepak za lepljenje podložnih ploča na podlogu
- podložnu ploču sa nagibom
- 3 kompenzacijske ploče debljine 2, 3 i 4 cm
- materijal za pričvršćivanje graničnih područja



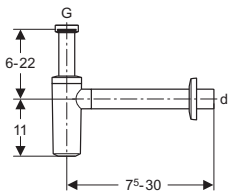
Podložna ploča za tuš prostor sa L nagibom

154.265.00.1 100 x 120 cm

Za lakšu izradu padova u tuš prostoru sa zidnim tuš odvodom. Za podove debljine 5,5 - 16 cm.
Za upotrebu sa kompozitnim hidroizolacijama.

Element sadrži:

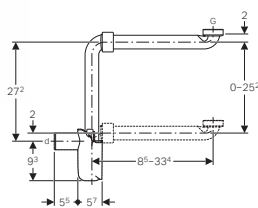
- lepak za lepljenje podložnih ploča na podlogu
- podložnu ploču sa nagibom
- 3 kompenzacijske ploče debljine 2, 3 i 4 cm
- materijal za pričvršćivanje graničnih područja



Samočisteći direktni sifon

- sa podešavajućim ulazom
- komplet sa izlivnom cevi i rozetnom
- komplet sa dihtujućim materijalom za Ø 32 ili Ø 40 priključak

151.034.11.1	Ø 32	alpsko bela
151.034.21.1	Ø 32	sjajna hrom
151.035.11.1	Ø 40	alpsko bela
151.035.21.1	Ø 40	sjajna hrom



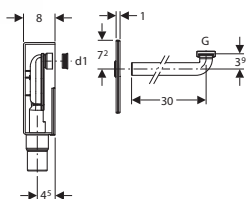
Samočisteći sifon, model koji šteti prostor, horizontalni odvod

Za priključenje umivaonika u kupatilski nameštaj, s uštedom prostora. Dostupan za čišćenje.

Element se sastoji od:

- manžetne
- priključnog kolena sa navojnom maticom

	d	G	
151.116.11.1	Ø 32	1 1/4 "	alpsko bela
151.117.11.1	Ø 40	1 1/4 "	alpsko bela

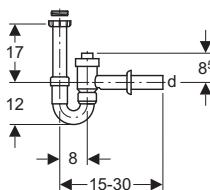


Sifoni za umivaonike

Zidni ugradni sifon za umivaonik

- sa belim poklopcem 18,2 x 33,5 cm
- priključnim kolenom Ø 40 mm
- belom priključnom maticom 11,4"
- izlivom Ø 50 i Ø 56 mm
- komplet sa dihtujućim materijalom

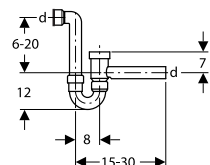
151.120.11.1	alpsko bela
151.120.21.1	sjajna hrom



Cevni sifon

iz belog PP, sa kuglastim osiguračem od povrata sa redukcijom 6/4" x 5/4"

	d	G	
152.860.11.1	40	6/4" x 5/4"	
152.861.11.1	50	6/4" x 5/4"	
152.881.11.1	50	horizontalni izlaz - dihtung 46 x 40	



Poklopac sifona

- bez čepa

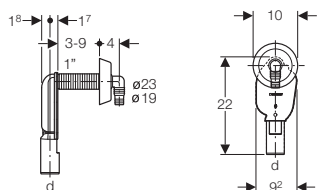
241.503.00.1	hrom
--------------	------



Ugradni sifon veš mašina i mašina za pranje sudova

152.234.21.1 Ø 40, hromirani
152.234.11.1 Ø 40, alpsko bela

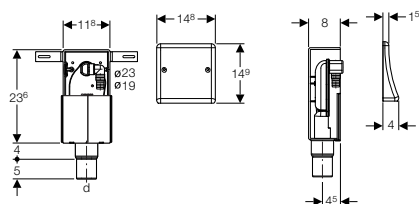
sa hromiranom rozetnom i nastavkom za cev



Ugradni sifon za veš mašine i mašine za pranje sudova

152.232.00.1 standardni
152.233.00.1 sa priključkom za sušilicu

Ugradno kućište sa poklopcem od inoxa dim. 14,8 x 14,9 cm, sa priključkom za cev 19 ili 23 mm, odvodom Ø 50/56, sa dihtungom.



Geberit prodaja d.o.o.
Predstavništvo za Srbiju, Crnu Goru i
Makedoniju
Vojvode Skopljanca 24
RS-11000 Beograd
Srbija

T +381 11 30 96 430
F +381 11 30 96 431
info.beograd@geberit.com

→ www.geberit.rs

