

KVALITET I INOVACIJE

PRODAJNI KATALOG 2020



Geberit prodaja d.o.o.
Bezena 55a, SI - 2342 Ruše

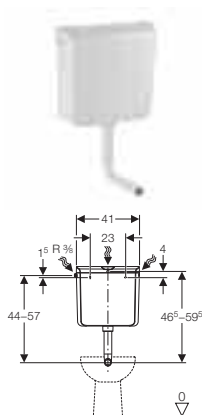
**Predstavništvo za Srbiju,
Crnu Goru i Severnu Makedoniju**

Vojvode Skopljanca 24
SR - 11000 Beograd
T +381 11 30 96 430

info.beograd@geberit.com
www.geberit.rs

SADRŽAJ

PODNA WC ŠOLJA – predzidni vodokotlići	4
REZERVNI DELOVI – predzidni vodokotlići	6
GARNITURE za vodokotliće	7
PODNA WC ŠOLJA – ugradni vodokotlići	9
KONZOLNA WC ŠOLJA – Geberit Kombifix ugradni elementi	11
KORACI UGRADNJE Geberit Kombifix elementa	15
REZERVNI DELOVI – Geberit Kombifix sa Sigma (UP320) ugradnim vodokotličem	16
REZERVNI DELOVI – Geberit Kombifix Basic sa Delta (UP100) ugradnim vodokotličem	17
KONZOLNA WC ŠOLJA – Geberit Duofix ugradni element	18
KORACI UGRADNJE Geberit Duofix elementa, sa sistemskom šinom	25
REZERVNI DELOVI – Geberit Duofix sa Sigma (UP320) ugradnim vodokotličem	26
REZERVNI DELOVI – Geberit Duofix Basic sa Delta (UP100) ugradnim vodokotličem	27
PREGLED Geberit tipki za aktiviranje Sigma	28
PREGLED Geberit tipki za aktiviranje Omega	35
PREGLED Geberit tipki za daljinsko aktiviranje i Geberit Sigma pokrivnih ploča	36
PREGLED Geberit tipki za aktiviranje Delta	37
GEBERIT DUOFRESH MODUL	38
PRIBOR	40
UMIVAONIK – Geberit Kombifix montažni element	43
UMIVAONIK – Geberit Duofix montažni element	44
BIDE – Geberit Kombifix montažni element	49
BIDE – Geberit Duofix montažni element	50
PISOARI – pregled montažnih elemenata i uređaja za aktiviranje ispiranja	51
PISOARI – Preda, Selva i Tamina sistem pisoara	52
PREGLED Geberit uređaja za beskontaktno ispiranje pisoara	54
PREGLED Geberit uređaja za ručno ispiranje pisoara	55
PISOARI – uređaji za aktiviranje ispiranja	56
PISOARI – setovi za grubu montažu i Geberit Kombifix montažni elementi	57
PISOARI – Geberit Duofix montažni element	60
PISOARI – dodatna oprema, sifoni i pribor	63
GEBERIT MONOLITH	64
PODNI ODVODI ZA TUŠEVE U RAVNI PODA – površina za tuširanje Geberit Setaplano	66
PODNI ODVODI ZA TUŠEVE U RAVNI PODA – tuš kada Geberit Sestra	69
PODNI ODVODI ZA TUŠEVE U RAVNI PODA – tuš kanal Geberit CleanLine	70
PODNI ODVODI ZA TUŠEVE U RAVNI PODA – podni odvod za tuš Geberit	74
GEBERIT KOMBIFIX zidni tuš sifon	77
GEBERIT DUOFIX zidni tuš sifon	78
PRIBOR za zidne tuš sifone	80
ODVODNE GARNITURE za kade	82
ODVODNE GARNITURE za tuš kade	83
SIFONI za umivaonike	85
SIFONI za mašine za pranje i pisoare	87



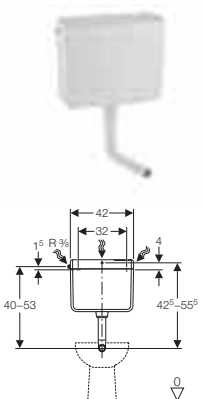
AP110/Rio

- Start-stop štedna tipka
- Proizveden od ABS plastike
- Podesiva količina punjenja 6-9 l
- Mogućnost priključenja vode sa 3 strane
- Izolacija protiv kondenzacije
- Tiho i brzo punjenje
- Sa priloženom cevi za ispiranje i šablonom za montažu

136.610.11.1

alpsko bela

Niska montaža



AP112/Fontana

- Start-stop štedna tipka
- Proizveden od ABS plastike
- Podesiva količina punjenja 6-9 l
- Mogućnost priključenja vode sa 3 strane
- Izolacija protiv kondenzacije
- Tiho i brzo punjenje
- Sa priloženom cevi za ispiranje i šablonom za montažu
- Moguća niska i visoka montaža

136.230.11.1

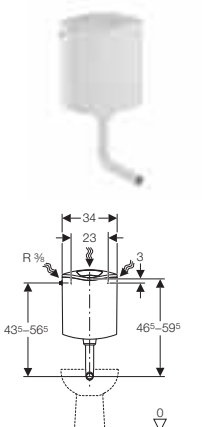
alpsko bela

Niska montaža

136.232.11.1

alpsko bela

Visoka montaža



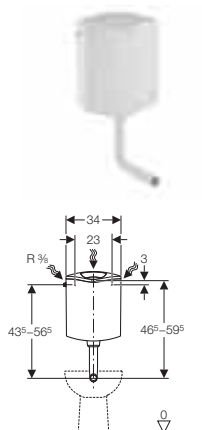
AP116

- 6-litarski predzidni vodokotlić
- Proizveden od ABS plastike
- Dvokoličinska tehnika ispiranja
- Podesiva količina vode 2,5-4 i 4,5-7,5l
- Priključak vode sa 3 strane
- Sa priloženom izlivnom cevi i šablonom za montažu

136.430.11.1

alpsko bela

Niska montaža



AP116plus

- 6-litarski predzidni vodokotlić
- Proizveden od ABS plastike
- Dvokoličinska tehnika ispiranja
- Podesiva količina vode 2,5-4 i 4,5-7,5l
- Priključak vode sa 3 strane
- Sa ugrađenim nosačem dezinfekcijskih kocki
- Sa priloženom izlivnom cevi i šablonom za montažu

136.444.11.1

alpsko bela

Niska montaža



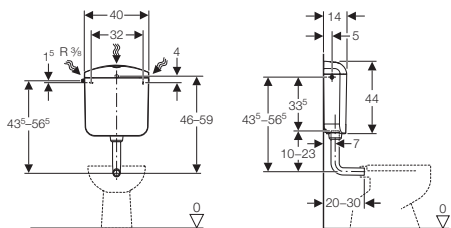
AP117/Montana Duo

136.530.11.1

alpsko bela

- Tehnička savršenost
- izrađen od najboljeg materijala (ASA)
- Dvokoličinska tehnika ispiranja
- Podesiva količina vode 3/4,5 l i 6/9 l
- Mogućnost priključka vode sa 3 strana
- Izolacija protiv kondenzacije
- Tiho i brzo punjenje
- Montažni šablon
- Sa priloženom cevi za ispiranje za nisku montažu

Mogućnost montaže direktno na WC šolju monobloka uz garnituru **238.190.00.1**

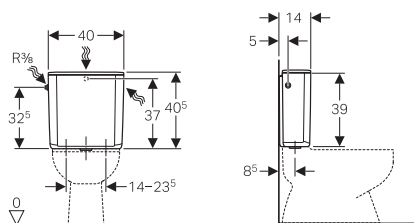


AP128

128.317.11.5

alpsko bela

- Za montažu na WC šolju za monoblok
- Dvokoličinsko ispiranje
- Izolacija protiv kondenzacije
- Tiho punjenje
- Priključak za vodu bočno levo i desno
- Oslonac između predzidnog vodokotlića i zadnjeg zida
- Zaptivka od EPDM
- Materijal za pričvršćivanje

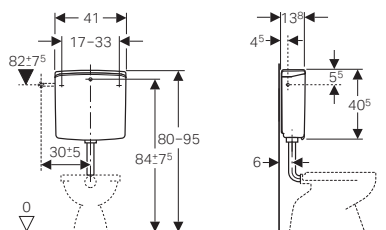


AP140/Twico

140.333.11.1

alpsko bela

- Tehnička savršenost
- izrađen od najboljeg materijala (ASA)
- Dvokoličinska tehnika ispiranja
- Fabrički podešena količina vode 3-4 l i 6-9 l
- Mogućnost pneumatskog daljinskog aktiviranja
- Mogućnost priključka vode sa 3 strane
- Izolacija protiv kondenzacije
- Tiho punjenje
- Montažni šablon



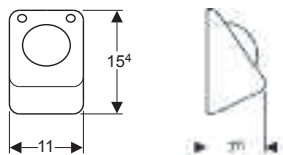
**Nožni prekidač za AP140
tehnika jednokoličinskog ispiranja**

115.918.00.1

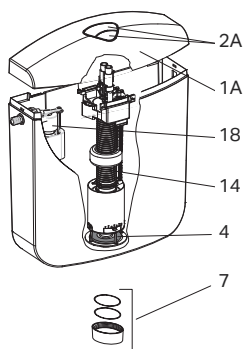
inox

Tehnika jednokoličinskog ispiranja sastavljen od:

- kompletnog tela prekidača od hromnikal čelika
- okvira za učvršćenje
- cevčice (dužine 3,5 m)
- zaštitne cevi
- pneumatski ventili



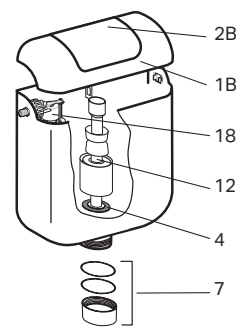
↓ AP117 (Montana Duo)



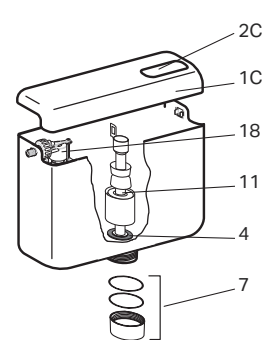
↓ AP116/AP116plus



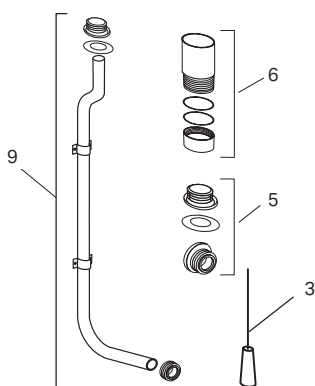
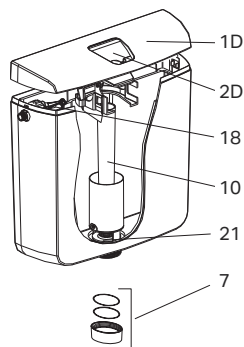
↓ AP113 (Natura)



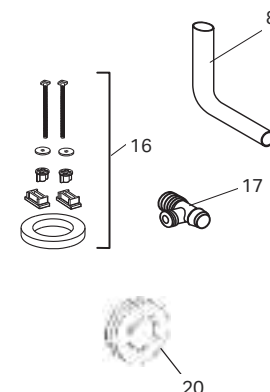
↓ AP112 (Fontana)



↓ AP110 (Rio)



Art. br.



Pozicija	Opis	Art. br.
1A	Poklopac AP117, beli	238.187.11.1
1B	Poklopac AP113, beli	238.062.11.1
1C	Poklopac AP112, beli	238.059.11.1
1D	Poklopac AP110, beli	238.232.11.1
1E	Poklopac AP116 sa tipkom, beli	238.082.11.1
1E	Poklopac AP116plus sa tipkom, beli	238.085.11.1
2A	Tipka AP117 DUO kompl., bela	238.188.11.1
2B	Tipka AP113, bela	238.067.11.1
2C	Tipka AP112, bela	238.064.11.1
2D	Tipka AP110, bela	238.233.11.1
3	Ručka visokomontažna, bela	238.077.11.1
4	Dihung Ø 64 za odvodni ventil (proizv. do 31. 12. 2010)	238.070.16.1
4	Dihung Ø 63 za odvodni ventil (proizv. od 1. 1. 2011)	816.418.00.1
5	Dihung za visoku montažu Ø 32	238.071.00.1
6	Dihung za visoku montažu Ø 40	238.072.00.1
7	Obuhvatna matica S60x3 bela (proizv. do 31. 12. 2010)	238.074.11.1
7	Obuhvatna matica S60x3 bela (proizv. od 1. 1. 2011)	238.073.11.1
7	Obuhvatna matica AP117, bela (proizv. do 31. 12. 2010)	238.191.11.1
8	Ispirna cev, bela	118.003.11.1
9	Ispirna cev, bela za VM	238.076.11.1
10	Odvodni ventil AP110	238.234.00.1
11	Odvodni ventil AP112 (proizv. do 31. 12. 2010)	238.080.00.1
11	Odvodni ventil AP112 (proizv. od 1. 1. 2011)	238.112.00.1
12	Odvodni ventil AP113	238.081.00.1
13	Odvodni ventil AP116/AP116plus	238.116.00.1
14	Odvodni ventil AP117 Duo (proizv. do 31. 12. 2010)	238.189.00.1
14	Odvodni ventil AP117 Duo (proizv. od 1. 1. 2011)	238.117.00.1
16	Set za pričvršćenje AP117 na WC šolju	238.190.00.1
17	Ugaoni ventil za AP117	238.192.00.2
18	Dovodni ventil tip 333	136.700.00.3
20	Geberit manžetna za priključak za ispirnu cev: Ø 45mm	119.668.00.1
21	Dihung odvodnog ventila Ø 64	238.235.16.1



↑
1-količinski

Odvodni ventil tip 290, jednokoličinsko ispiranje

- Za keramičke vodokotliče sa pitkom vodom
- Za otvor u poklopcu Ø 12-45 mm
- Podesiv po visini
- Podesiva količina ispiranja
- Prelivna cev podesiva po visini
- Jednostavna montaža
- Sa priloženim materijalom za pričvršćenje

282.050.21.2

Odvodni ventil tip 290
1-količinski



↑
2-količinski

Odvodni ventil tip 290, dvokoličinsko ispiranje

- Za keramičke vodokotliče sa pitkom vodom
- Za otvor u poklopcu Ø 12-45 mm
- Podesiv po visini
- Podesiva količina ispiranja
- Prelivna cev podesiva po visini
- Jednostavna montaža
- Sa priloženim materijalom za pričvršćenje

282.303.21.2

Odvodni ventil tip 290
2-količinski



↑
1-količinski



↑
2-količinski

Garnitura za keramički vodokotlić tip 290-380

- Jednostavna montaža
- Za keramičke vodokotliče
- Odvodni ventil tip 290
- Dotočni ventil tip 380
- Sa priloženim materijalom za pričvršćenje

283.050.21.2

1-količinska

283.350.21.2

2-količinska

Garnitura za keramički
vodokotlić tip 290-380



Odvodni ventil za keramičke vodokotliče tip 240, dvokoličinsko ispiranje

- Jednostavna montaža
- Za keramičke vodokotliče
- Za dvokoličinsko ispiranje
- Podesiv po visini
- Podesiva količina ispiranja
- Prelivna cev se može skratiti po visini
- Sa priloženim materijalom za pričvršćenje

136.900.21.2



Garnitura za keramički vodokotlič tip 240-333, dvokoličinsko ispiranje

136.932.21.3

- Jednostavna montaža
- Za keramičke vodokotliče
- Odvodni ventil tip 240
- Dotočni ventil tip 333
- Sa priloženim materijalom za pričvršćenje



↑
Dovodni ventil
tip 380



↑
Dovodni ventil
tip 360

Dovodni ventil tip 360/380

- Odgovara za sve keramičke i plastične vodokotliče
- Priključak vode sa strane (tip 380) ili ispod (tip 360)
- Podesiva visina punjenja
- Podesiv po visini (tip 360)
- Ventil se otvara nakon pada nivoa vode za 20 mm

240.715.00.1

Tip 380 WA
priključak sa strane 3/8"

281.214.00.1

Tip 360 WA
priključak ispod 3/8" sa
mesinganim navojem

281.204.00.1

Tip 360 WA
priključak ispod 3/8" sa
plastičnim navojem



↑
Priključak
vode
sa strane
136.700



↑
Priključak
vode
ispod
136.727



↑
Priključak
vode
ispod
136.726

Dovodni ventil tip 333/340

- Odgovara za sve keramičke i plastične vodokotliče
- Priključak vode sa strane ili ispod
- Podesiva visina punjenja

136.700.00.3

Tip 333
priključak vode sa strane 3/8"

136.727.00.1

Tip 340
priključak vode ispod, 3/8"

136.726.00.1

Tip 340
priključak vode ispod, 1/2"



Set zaptivki, za Geberit dovodni ventil, tip 333

243.801.00.1



Ugradni vodokotliči Sigma (UP320) za podnu WC šolju, aktiviranje čeono

109.300.00.5

Za ugradnju ispred ili u zid. Vodokotlić je potrebno sa prednje strane obzidati 2-9 cm ispred elemenata.

Tipke linije Sigma se naručuju posebno (str. 28–34)

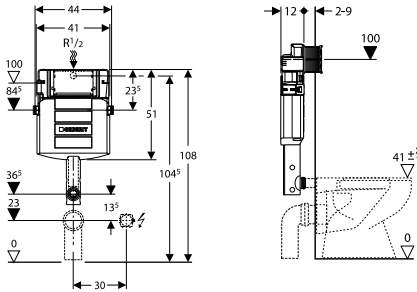
- Ugradni vodokotlić Sigma (UP320) sa dvokoličinskom tehnikom ispiranja 3/6 l

Priključna garnitura za povezivanje sa WC šoljom (art. **118.026.11.1**) se naručuje posebno

Element sadrži:

- predmontiran, ugradni vodokotlić Sigma (UP320) izolovan od kondenzacije
- univerzalni priključak vode 1/2" SN, sa ugrađenim ugaonim ventilom
- građevinska zaštita otvora revizije koja se postavlja bez upotrebe alata
- ispirno koleno
- pričvrсни materijal

Ugradni vodokotlić Geberit Sigma 12 cm je moguće nadograditi sa DuoFresh modulom za odstranjivanje neprijatnih mirisa. U tom slučaju je potrebno obezbediti električni priključak za ugradni set i doznu, art. **244.999.00.1**.



Ugradni vodokotlić Sigma 8cm, za podnu WC šolju, aktiviranje čeono, serija 2016

109.791.00.1

Za ugradnju ispred ili u zid. Debljina elementa 8cm

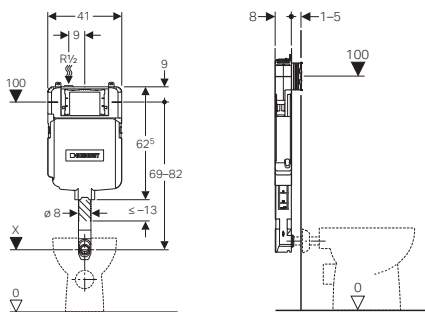
Tipke linije Sigma se naručuju posebno (str. 28–34)

- Ugradni vodokotlić Sigma (8 cm) sa dvokoličinskom tehnikom ispiranja 3/6 l

Priključna garnitura za povezivanje sa WC šoljom (art. **118.026.11.1**) se naručuje posebno

Element sadrži:

- predmontiran, ugradni vodokotlić Sigma (8 cm) izolovan od kondenzacije
- univerzalni priključak vode 1/2" SN, sa integrisanim ugaonim ventilom
- građevinsku zaštitu odgovarajuću i za tipku u ravni zida Sigma60
- ispirno koleno
- materijal za učvršćenje i direktno zidanje



Ugradni vodokotlić Delta (UP100) za podnu WC šolju aktiviranje čeono

109.100.00.1

Za ugradnju ispred ili u zid, debljina elementa 12 cm

Tipke linije Delta se naručuju posebno (str. 37)

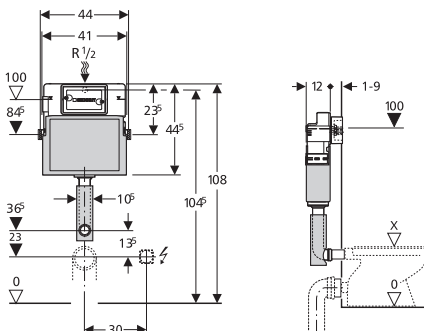
- Ugradni vodokotlić Delta (UP100) sa dvokoličinskom tehnikom ispiranja 3/6 l

Priključna garnitura za povezivanje sa WC šoljom (art. **118.026.11.1**) se naručuje posebno

Element sadrži:

- izolovan od kondenzacije, ugradni vodokotlić UP100
- univerzalni priključak vode 1/2" SN, sa ugrađenim ugaonim ventilom 1/2"
- građevinska zaštita revizionog otvora od stiropora deb. 6 cm
- materijal za pričvršćenje

Minimalna debljina obloge ispred vodokotlića 10 mm





Ugradni vodokotlič Omega za podnu WC šolju, ugradna visina 82 cm, aktiviranje odozgo ili čeonu

109.040.00.1
visina 82 cm

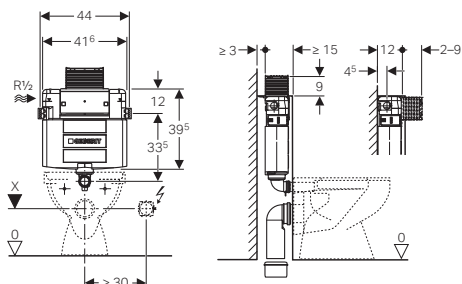
Za ugradnju ispred ili u zid. Ispred ili iznad moguće dozidati do 9 cm, debljina elementa 12 cm

- Ugradni vodokotlič Omega sa dvokoličinskom tehnikom ispiranja 3/6l

Tipke linije Omega se naručuju posebno (str. 35)

Element sadrži:

- predmontiran, ugradni vodokotlič Omega izolovan od kondenzacije
- univerzalni priključak vode 1/2" SN, sa integrisanim ugaonim ventilom
- priključni set za WC šolju, Ø 90
- PE izlivno koleno Ø 90/110 mm
- građevinsku zaštitu
- 2 zaštitna čepa
- pričvrсни materijal



Ugradni vodokotlič Omega za podnu WC šolju, ugradna visina 98 cm, aktiviranje odozgo ili čeonu

109.050.00.1
visina 98 cm

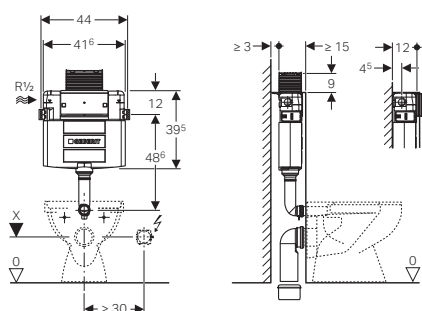
Za ugradnju ispred ili u zid. Ispred ili iznad moguće dozidati do 9 cm, debljina elementa 12 cm

- Ugradni vodokotlič Omega sa dvokoličinskom tehnikom ispiranja 3/6l

Tipke linije Omega se naručuju posebno (str. 35)

Element sadrži:

- predmontiran, ugradni vodokotlič Omega izolovan od kondenzacije
- univerzalni priključak vode 1/2" SN, sa integrisanim ugaonim ventilom
- priključni set za WC šolju, Ø 90
- PE izlivno koleno Ø 90/110 mm
- građevinsku zaštitu
- 2 zaštitna čepa
- pričvrсни materijal





Geberit Kombifix sanitarni montažni element za konzolnu WC šolju sa ugradnim vodokotlićem Sigma (UP320), aktiviranje čeono

110.366.00.5

Tipke linije Sigma se naručuju posebno (str. 28–34)

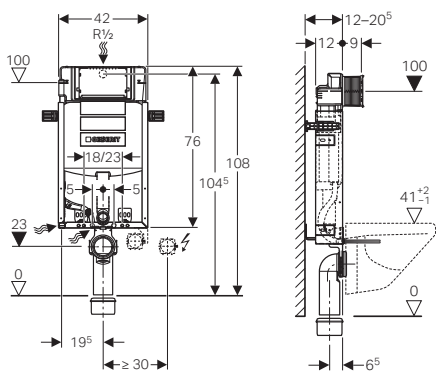
Za ugradnju ispred zida ili u zid, ali sa obaveznom obziđivanjem 2-9 cm.

- montažni pocinkovani okvir plave boje debljine 12 cm sa uglovima za nameštanje po dubini 12-20 cm
- ugradni vodokotlić Sigma (UP320) sa dvokoličinskom tehnikom ispiranja 3/6 l

Ugradni vodokotlić Geberit Sigma 12 cm je moguće nadograditi sa DuoFresh modulom za odstranjivanje neprijatnih mirisa. U tom slučaju je potrebno obezbediti električni priključak za ugradni set i doznu, art. **244.999.00.1**.

Element sadrži:

- metalni pocinkovani okvir plave boje
- ugradni vodokotlić Sigma (UP320), izolovan od kondenzacije
- 4 pričvrсна elementa
- 2 šrafa sa maticama M12 koji nose konzolnu WC šolju
- univerzalni priključak vode 1/2" SN, sa ugrađenim ugaonim ventilom
- građevinsku zaštitu otvora revizije, montaža bez upotrebe alata
- zvučno izolovano učvršćenje odvoda
- PE zidno izlivno koleno Ø 90/90 mm
- PE prelazni komad Ø 90/110 mm
- garnituru manžetni Ø 90 mm
- cev za priključak tuš WC-a
- set zvučne izolacije
- pričvrсни materijal



Kombifix sanitarni montažni element sa ugradnim vodokotlićem Sigma (UP320) za konzolnu WC šolju, aktiviranje čeono, sa priključkom za odvod neprijatnih mirisa

110.367.00.5

Tipke linije Sigma se naručuju posebno (str. 28–34)

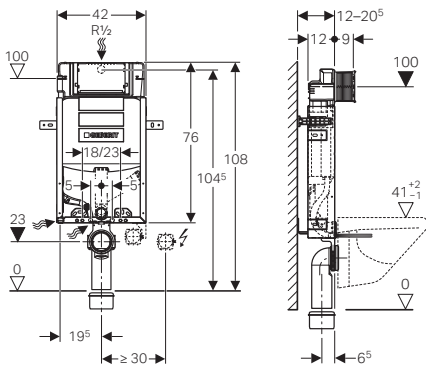
Za ugradnju ispred zida ili u zid, ali sa obaveznom obziđivanjem 2-9 cm ispred elementa

- montažni pocinkovani okvir plave boje debljine 12 cm sa uglovima za nameštanje po dubini 12-20 cm
- ugradni vodokotlić Sigma (UP320) sa dvokoličinskom tehnikom ispiranja 3/6 l

Priključni set za odzračivanje art. **349.352.00.1**

Element sadrži:

- metalni pocinkovani okvir plave boje
- ugradni vodokotlić Sigma (UP320) izolovan od kondenzacije
- 4 pričvrсна elementa
- 2 šrafa sa maticama M12 koji nose konzolnu WC šolju (postavljaju se na razmaku 18 ili 23 cm)
- univerzalni priključak vode 1/2" SN, sa ugrađenim ugaonim ventilom
- građevinsku zaštitu otvora revizije koja se postavlja bez upotrebe alata
- zvučno izolovano učvršćenje odvoda
- PE zidno izlivno koleno Ø 90/90 mm
- PE prelazni komad Ø 90/110 mm
- garnituru manžetni Ø 90 mm
- set zvučne izolacije
- cev za priključak tuš WC-a
- priključak za odvod neprijatnih mirisa iz toaletne šolje kroz cev za ispiranje 50 mm
- pričvrсни materijal





Geberit Kombifix montažni element za konzolnu WC šolju sa ugradnim vodokotličem Sigma debljine 8 cm, ugradna visina 109 cm, aktiviranje čeonno, prilagođen za ugradnju u tanke pregradne zidove (opeka)

110.792.00.1

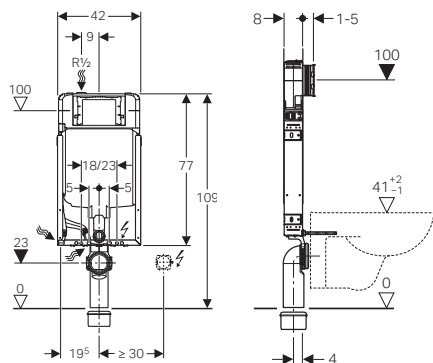
Tipke linije Sigma se naručuju posebno (str. 28–34)

Za ugradnju ispred zida ili u zid, ali sa obaveznom obziđivanjem 2-5 cm.

- montažni pocinkovani okvir debljine 8 cm
- ugradni vodokotlič Sigma (2016) s 2-količinskom tehnikom ispiranja 3/6l

Element sadrži:

- metalni pocinkovani okvir
- ugradni vodokotlič, izolovan od kondenzacije Sigma 8 cm (2016)
- 4 pričvrtna elementa
- 2 vijka sa maticama M12 koji nose konzolnu šolju
- univerzalni priključak vode 1/2" spoljni navoj, sa ugrađenim ugaonim ventilom
- građevinsku zaštitu otvora revizije odgovarajuću za tipke u ravni zida Sigma60
- zvučno izolovano učvršćenje odvoda
- PE zidno odvodno koleno Ø 90/90 mm
- garnituru manžetni Ø 90 mm
- PE prelazni komad Ø 90/110 mm
- rabić mrežicu
- cev za priključak tuš WC-a
- pričvrtni materijal



Geberit Kombifix montažni element za konzolnu WC šolju sa ugradnim vodokotličem Sigma debljine 8 cm, ugradna visina 109 cm, aktiviranje čeonno, prilagođen za ugradnju u tanke pregradne zidove (opeka), sa priključkom za odvod neprijatnih mirisa iz WC šolje

110.791.00.1

Tipke linije Sigma se naručuju posebno (str. 28–34)

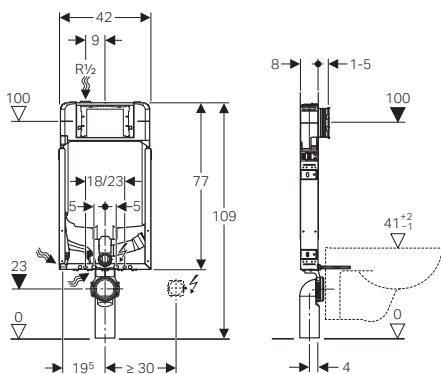
Priključni set za odzračivanje art. 349.352.00.1

Za ugradnju ispred zida ili u zid, ali sa obaveznom obziđivanjem 2-5 cm.

- montažni pocinkovani okvir debljine 8 cm
- ugradni vodokotlič Sigma 8 cm (2016) sa dvokoličinskom tehnikom ispiranja 3/6 l

Element sadrži:

- metalni pocinkovani okvir
- ugradni vodokotlič Sigma (UP720) izolovan od kondenzacije
- 4 pričvrtna elementa
- 2 šrafa sa maticama M12 koji nose konzolnu WC šolju
- univerzalni priključak vode 1/2" SN, sa ugrađenim ugaonim ventilom
- građevinsku zaštitu otvora revizije odgovarajuću za tipke u ravni zida Sigma60
- zvučno izolovano učvršćenje odvoda
- PE zidno izlivno koleno Ø 90/90 mm
- garnituru manžetni Ø 90 mm
- PE prelazni komad Ø 90/110 mm
- rabić mrežicu
- cev za priključak tuš WC-a
- pričvrtni materijal





Geberit Kombifix sanitarni montažni element za konzolnu WC šolju sa ugradnim vodokotlićem Omega, aktiviranje odozgo ili čeono, ugradna visina 82 cm

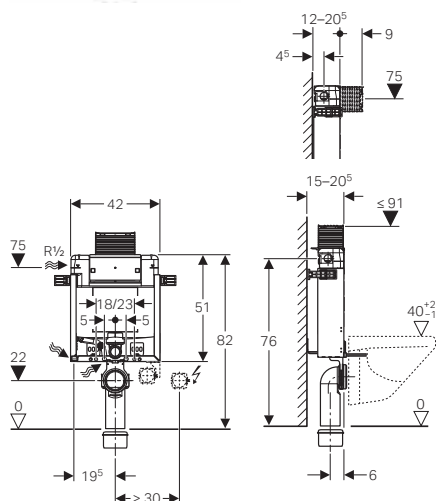
110.000.00.1

Visina 82 cm

Tipke linije Omega se naručuju posebno (str. 35)

Za ugradnju ispred zida ili u zid. Ispred ili iznad moguće dozidati do 9 cm, za montažu sa nameštanjem po dubini od 12 do 20,5 cm.

- ugradni vodokotlić Omega sa dvokoličinskom tehnikom ispiranja 3/6 l



Element sadrži:

- metalni pocinkovani okvir
- predmontiran, ugradni vodokotlić Omega izolovan od kondenzacije
- univerzalni priključak vode 1/2" SN, sa ugrađenim ugaonim ventilom
- garnituru manžetni Ø 90 mm
- PE zidno izlivno koleno Ø 90 mm
- PE prelazni komad Ø 90/110 mm
- 2 šrafa sa maticama M12 koji nose konzolnu WC šolju (razmak 18 ili 23 cm)
- set zvučne izolacije
- građevinsku zaštitu otvora revizije
- 2 zaštitna čepa
- pričvrtni materijal



Geberit Kombifix sanitarni montažni element za konzolnu WC šolju sa ugradnim vodokotlićem Omega, aktiviranje odozgo ili čeono, ugradna visina 98 cm

110.010.00.1

Visina 98 cm

Tipke linije Omega se naručuju posebno (str. 35)

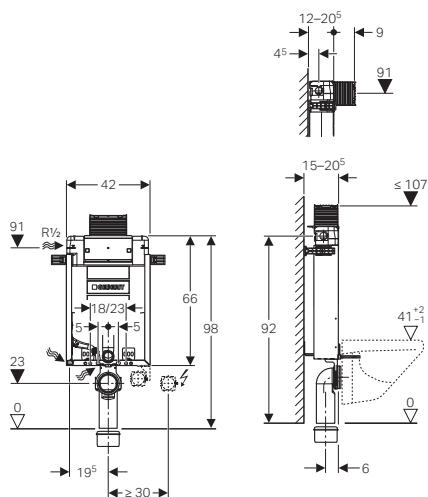
Za ugradnju ispred zida ili u zid. Ispred ili iznad moguće dozidati do 9 cm, za montažu sa nameštanjem po dubini

od 12 do 20,5 cm.

- ugradni vodokotlić Omega sa dvokoličinskom tehnikom ispiranja 3/6 l

Element sadrži:

- metalni pocinkovani okvir
- predmontiran, ugradni vodokotlić Omega izolovan od kondenzacije
- univerzalni priključak vode 1/2" SN, sa ugrađenim ugaonim ventilom
- garnituru manžetni Ø 90 mm
- PE zidno izlivno koleno Ø 90 mm
- PE prelazni komad Ø 90/110 mm
- 2 šrafa sa maticama M12 koji nose konzolnu WC šolju (razmak 18 ili 23 cm)
- set zvučne izolacije
- građevinsku zaštitu otvora revizije
- 2 zaštitna čepa
- pričvrtni materijal





Kombifix BASIC sanitarni montažni element za konzolnu WC šolju, sa vodokotličem Delta (UP100), aktiviranje čeono

110.100.00.1

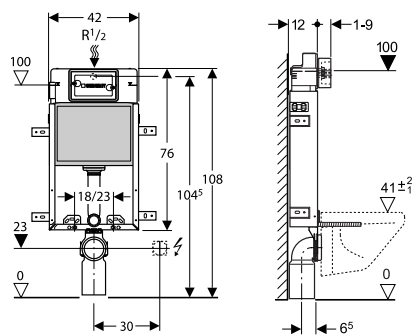
Tipke linije Delta se naručuju posebno (str. 37)

Za ugradnju ispred zida ili u zid, ali je obavezno obzidati 1-6 cm ispred elementa

- montažni pocinkovani okvir dubine 12 cm
- ugradni vodokotlič Delta sa dvokoličinskom tehnikom ispiranja 4/6 l

Element sadrži:

- metalni pocinkovani okvir
- ugradni vodokotlič Delta (UP100), ima izolaciju od kondenzacije vode
- 4 elementa za pričvršćenje
- 2 šrafa za razmak koji nose građevinsku zaštitu ali i tipku!
- univerzalni priključak vode 1/2" SN, sa ugrađenim ugaonim ventilom
- građevinsku zaštitu otvora revizije
- učvršćenje odvoda
- PE zidno odvodno koleno Ø 90/110 mm
- garnituru manžetni Ø 90 mm
- materijal za pričvršćenje



1 IZRADA NACRTA

Pre početka montaže potrebno je izraditi nacрте u kojima treba voditi računa i o položaju vodovodnih i kanalizacionih cevi, a i o optimalnom prostoru između različitih komponenti



2 PRIPREMA ZA UGRADNJU

Mesto buduće predzidne instalacije mora se označiti na zidu. Ovo je bitno kako bi se odredili tačni položaji elemenata i cevovoda.

3 MONTAŽA ELEMENATA

Elementi se moraju montirati na zadnji zid uz pomoć materijala za pričvršćivanje.



4 MONTAŽA DOVODA I ODVODA VODE

Nakon montaže elemenata, montiraju se vodovodne i kanalizacione cevi. Preporučujemo da koristite Geberit Mepla višeslojni sistem za dovod vode koji je pouzdan i fleksibilan. Za odvod možete koristiti naš Geberit PEHD program..

5 OBLAGANJE ZIDA OPEKOM

Budući da su Geberit Kombifix elementi bez čvrstog okvira, prostor oko ugradnih elemenata mora se ispuniti opekom. To važi naročito ispod elemenata, kako bi se stvorila stabilnost koja je potrebna za sedenje na WC šolji.



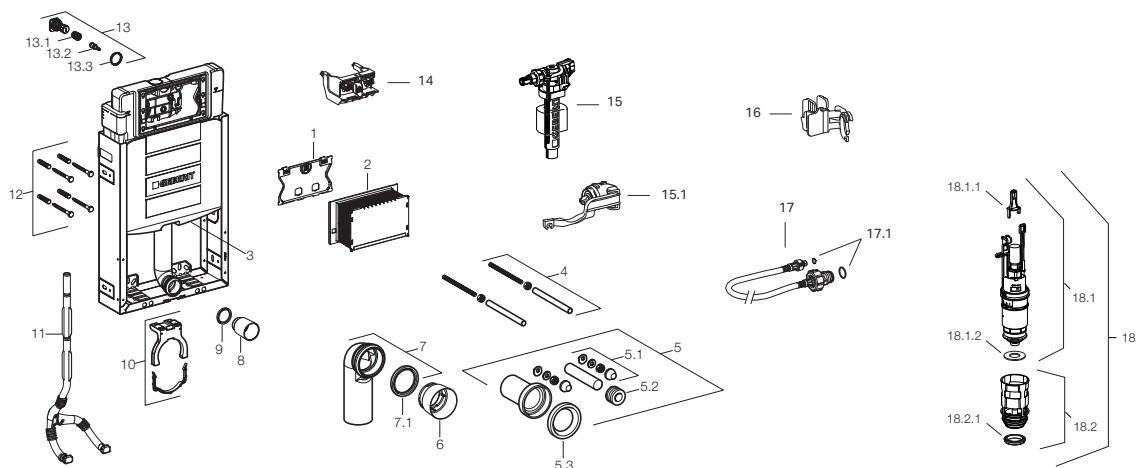
6 MALTERISANJE

Nakon zidanja, možete početi s malterisanjem zida uz obavezno postavljanje „rabic“ mrežice na ugradne elemente. Ovo je priprema za postavljanje keramičkih pločica.

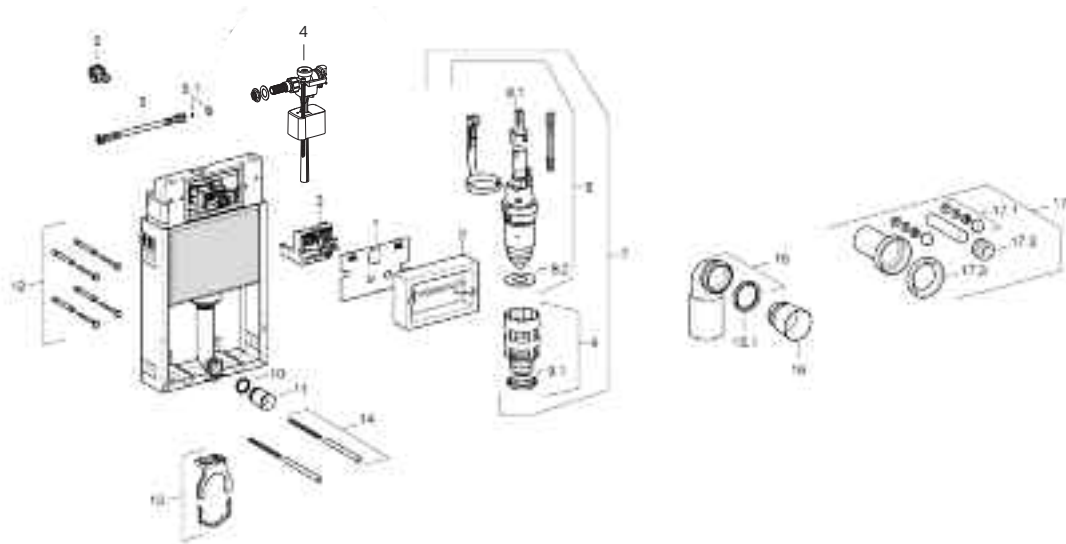
7 MONTAŽA SANITARNIH UREĐAJA

Nakon malterisanja možete zalepiti pločice, a nakon toga i postaviti sanitarne uređaje.

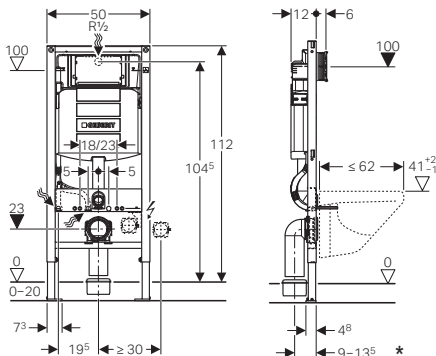




Pozicija	Opis	Art. br.	Komentar
1	Zaštitna ploča	241.824.00.1	
2	Građevinska zaštita	241.826.00.1	
3	UP320 ugradni vodokotlič		
4	Navojne šipke M12	240.189.00.1	za učvršćenje sanitarije
5	PE WC priključna garnitura	152.426.46.1	
5.1	Ukrasne kape sa podloškama	217.713.46.1	hromirane (2 kom)
5.2	Geberit manžetna za priključak za ispirnu cev: Ø 45 mm	119.668.00.1	Ø 45 x 60 mm
5.3	Gumene manžetne priključka WC šolje	152.424.00.1	
6	Zaštitni čep, Ø 90 mm	366.820.92.1	
7	PE WC zidno koleno	367.925.16.1	PE-HD, Ø 90/110 mm
7.1	Dihtung Ø 90 mm	387.282.00.1	Ø 90 mm
8	Zaštitni čep Ø 45 mm	362.796.92.1	Ø 45 mm
9	O-dihtung za izlivnu cev	362.771.00.1	
10	Cevna objumica	240.190.00.1	
11	Cev za priključak vode tuš WC-a	242.886.00.1	za AquaClean
12	Materijal za pričvršćenje	216.179.00.1	
13	Priključak za vodu R1/2"	240.269.00.1	sa integrisanim ugaonim ventilom
13.1	Vreteno za ugaoni ventil	240.298.00.1	
13.2	Kontra matica, plastična	241.857.00.1	
13.3	Poluga ugaonog ventila	240.347.00.1	
14	Most poluga za aktiviranje	241.829.00.1	
15	Geberit dovodni ventil tip 380	240.715.00.1	tip 380
15.1	Set zaptivki, za Geberit dovodni ventil tip 380	240.771.00.1	
16	Deo za fiksiranje dotočnog ventila	240.923.00.1	
17	Armirano crevo	240.921.00.1	
17.1	Set manžetni	240.922.00.1	
18	Odvodni ventil, komplet	241.858.00.1	
18.1	Odvodni ventil	240.622.00.1	
18.1.1	Most odvodnog ventila	241.167.00.1	
18.1.2	Manžetna odvodnog ventila	816.418.00.1	
18.2	Koš bazena, komplet	241.859.00.1	
18.2.1	Manžetna bazena odvodnog ventila	241.868.00.1	



Pozicija	Opis	Art. br.	Komentar
1	Zaštitna ploča UP100	241.343.00.1	
2	Građevinska zaštita UP100	241.348.00.1	
3	Ležaj poluge za aktiviranje UP100	241.349.00.1	Komplet
4	Dovodni ventil tip 333	136.700.00.3	
5	Armirano crevo	241.982.00.1	
5.1	Set dihtunga	240.922.00.1	
6	Ugaoni ventil UP100 komplet	241.475.00.1	Komplet sa adapterom
7	Odvodni ventil, komplet	241.858.00.1	
8	Odvodna garnitura	240.622.00.1	
8.1	Most	241.167.00.1	
8.2	Dihtung Ø 63x32 mm	816.418.00.1	
9	Korpa bazena, komplet	241.859.00.1	
9.1	Profilni dihtung bazena	241.868.00.1	
10	Dihtung ispirne cevi	362.771.00.1	
11	Čep	362.796.92.1	
12	Pričvrtni materijal	216.179.00.1	
13	Cevna objumica Kombifix komplet	240.190.00.1	
14	Navojna šipka komplet	240.189.00.1	
15	WC-izlivno koleno Ø 90/110 mm	367.925.16.1	
15.1	Manžetna EPDM 90 mm	387.282.00.1	
16	Čep manžetne	366.820.92.1	
17	PE priključna garnitura, komplet	152.426.46.1	
17.1	Ukrasne kape sa podloškama	217.713.46.1	
17.2	Geberit manžetna za priključak za ispirnu cev: Ø 45 mm	119.668.00.1	
17.3	Gumeni dihtung priključka WC-a	152.424.00.1	



Duofix montažni element sa ugradnim vodokotlićem Sigma (UP320) za konzolnu WC šolju, aktiviranje spreda, ugradna visina elementa H=112 cm

Za univerzalnu ugradnju: obziđivanjem ili u suvomontažnu konstrukciju sa oblaganjem gipskartonskim pločama (18 ili 2x12,5 mm) ugradni vodokotlić Sigma (UP320) sa dvokoličinskom tehnikom ispiranja 3/6 l

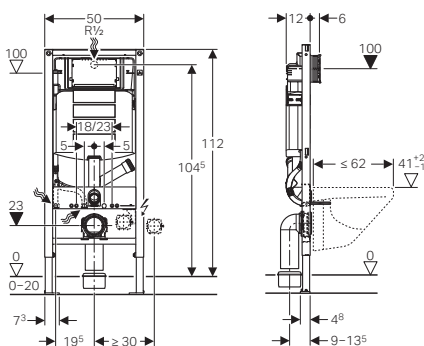
Element sadrži:

- montažni čelični okvir □40/40, sa zaštitnim premazom plave Geberit boje
- ugradni vodokotlić Sigma (UP320) izolovan od kondenzacije
- noge podesive po visini 0-20 cm za ugradnju u profil UW50 ili UW75
- 2 ugaone lajsne za učvršćenje na zid
- 2 šrafova sa maticama M12 koji nose konzolnu WC šolju (razmak od 18-23 cm)
- univerzalni priključak vode 1/2" SN, sa ugrađenim ugaonim ventilom
- građevinsku zaštitu otvora revizije koja se postavlja bez upotrebe alata
- zvučno izolovano učvršćenje odvoda
- PE podesiv po dubini na 6 različitih pozicija zidno izlivno koleno Ø 90/90 mm
- PE prelazni komad Ø 90/110 mm
- garnituru manžetni Ø 90 mm
- set zvučne izolacije
- cev za priključak tuš WC-a
- pričvrtni materijal

111.311.00.5

Tipke linije Sigma se naručuju posebno (str. 28–34)

Ugradni vodokotlić Geberit Sigma 12 cm je moguće nadograditi sa DuoFresh modulom za odstranjivanje neprijatnih mirisa. U tom slučaju je potrebno obezbediti električni priključak za ugradni set i doznu, art. **244.999.00.1**.



Duofix montažni element sa ugradnim vodokotlićem Sigma (UP320) za konzolnu WC šolju, aktiviranje spreda, sa priključkom za odvod neprijatnih mirisa, ugradna visina elementa H=112cm

Za univerzalnu ugradnju: obziđivanjem ili u suvomontažnu konstrukciju sa oblaganjem gipskartonskim pločama (18 ili 2 x 12,5 mm)

ugradni vodokotlić Sigma (UP320) sa dvokoličinskom tehnikom ispiranja 3/6 l

Element sadrži:

- montažni čelični okvir □40/40, sa zaštitnim premazom plave Geberit boje
- ugradni vodokotlić Sigma (UP320) izolovan od kondenzacije
- noge podesive po visini 0-20 cm za ugradnju u profil UW50 ili UW75
- 2 ugaonika za učvršćenje za zid
- 2 šrafova sa maticama M12 koji nose konzolnu WC šolju (razmak 18 ili 23 cm)
- univerzalni priključak vode 1/2" SN, sa ugrađenim ugaonim ventilom
- građevinsku zaštitu otvora revizije koja se postavlja bez upotrebe alata
- zvučno izolovano učvršćenje odvoda
- PE podesiv po dubini na 6 različitih pozicija zidno izlivno koleno Ø 90/90 mm
- PE prelazni komad Ø 90/110 mm
- garnituru manžetni Ø 90 mm
- set zvučne izolacije
- cev za priključak tuš WC-a
- priključak za odvod neprijatnih mirisa kroz cev za ispiranje Ø 50 mm
- pričvrtni materijal

111.367.00.5

Tipke linije Sigma se naručuju posebno (str. 28–34)

Priključni set za odzračivanje art. **349.352.00.1**





Geberit Duofix sanitarni montažni element za konzolnu WC šolju sa ugradnim vodokotličem Sigma (UP320), aktiviranje čeono, ugradna visina 112 cm, specijalna namena za osobe sa invaliditetom, sa pripremom za postavljanje držača

111.375.00.5

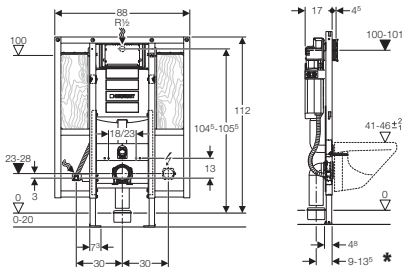
Tipke linije Sigma se naručuju posebno (str. 28–34)

Za univerzalnu ugradnju: obziđivanjem ili u suvomontažnu konstrukciju sa oblaganjem gipskartonskim pločama (18 ili 2 x 12,5 mm).

- ugradni vodokotlič Sigma (UP320) sa dvokoličinskom tehnikom ispiranja 3/6 l

Element sadrži:

- montažni čelični okvir □40/40, sa zaštinim premazom plave Geberit boje
- ugradni vodokotlič Sigma (UP320) izolovan od kondenzacije
- noge podesive po visini 0-20 cm
- 2 šrafa sa maticama M12 koji nose konzolnu WC šolju
- univerzalni priključak vode 1/2" SN sa ugrađenim ugaonim ventilom
- građevinsku zaštitu otvora revizije
- zvučno izolovano učvršćenje odvoda
- PE zidno izlivno koleno Ø 90/90 mm
- PE prelazni komad Ø 90/110 mm
- garnituru manžetni Ø 90 mm
- 4 elementa za predzidnu montažu
- cev za priključak tuš WC-a
- pričvrtni materijal



Geberit Duofix montažni element za konzolnu WC šolju sa ugradnim vodokotličem Sigma debljine 8 cm (2016), aktiviranje čeono, ugradna visina 114 cm

111.796.00.1

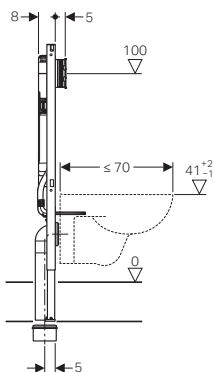
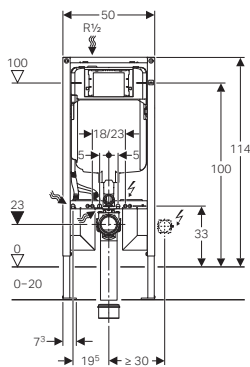
Tipke linije Sigma se naručuju posebno (str. 28–34).

Za univerzalnu ugradnju: obziđivanjem ili u suvomontažnu konstrukciju sa oblaganjem gipskartonskim pločama (18 ili 2 x 12,5 mm).

- ugradni vodokotlič Sigma 8 cm (2016) sa 2-količinskom tehnikom ispiranja 3/6 l

Element sadrži:

- montažni čelični okvir □40/40, sa zaštinim premazom plave Geberit boje
- ugradni vodokotlič, izolovan od kondenzacije Sigma 8 cm (2016)
- noge stepenasto podesive po visini 0-20 cm
- 2 ugaonika za učvršćenje na zid
- 2 vijka sa maticama M12 koji nose konzolnu šolju (na razmaku 18 ili 23 cm)
- univerzalni priključak vode 1/2" spoljni navoj, sa ugrađenim ugaonim ventilom
- građevinsku zaštitu otvora revizije, montaža bez upotrebe alata, odgovarajuća za tipke u ravni zida (Sigma 60)
- zvučno izolovano učvršćenje odvoda
- PE zidno odvodno koleno Ø 90/90 mm
- PE prelazni komad Ø 90/110 mm
- garnituru manžetni Ø 90 mm
- cev za priključak tuš WC-a
- pričvrtni materijal





Geberit Duofix sanitarni montažni element za konzolnu WC šolju sa ugradnim vodokotličem Omega, aktiviranje odozgo ili čeono, ugradna visina 82 cm

111.011.00.1
visina 82 cm

Za WC šolje dužine do 62 cm

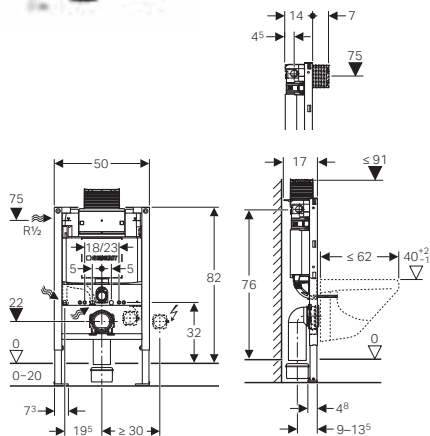
Za univerzalnu ugradnju: obziđivanjem ili u suvomontažnu konstrukciju sa oblaganjem gipskartonskim pločama (18 ili 2 x 12,5 mm)

Tipke linije Omega se naručuju posebno (str. 35)

- ugradni vodokotlič Omega sa dvokoličinskom tehnikom ispiranja 3/6 l

Element sadrži:

- montažni čelični okvir □40/40, sa zaštitnim premazom plave Geberit boje
- ugradni vodokotlič izolovan od kondenzacije Omega
- noge podesive po visini 0-20 cm za ugradnju u profil UW50 ili UW75
- 2 šrafa sa maticama M12 koji nose konzolnu WC šolju
- univerzalni priključak vode 1/2" SN, sa ugrađenim ugaonim ventilom
- građevinsku zaštitu otvora revizije
- PE zidno izlivno koleno Ø 90/90 mm
- PE prelazni komad Ø 90/110 mm
- garnituru manžetni Ø 90 mm
- cevi za izradu priključka vode za tuš WC
- pričvrtni materijal



Geberit Duofix sanitarni montažni element za konzolnu WC šolju sa ugradnim vodokotličem Omega, aktiviranje odozgo ili čeono, ugradna visina 98 cm

111.038.00.1
visina 98 cm

Za WC šolje dužine do 62 cm

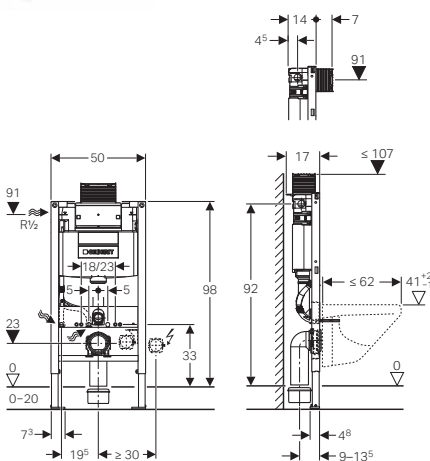
Za univerzalnu ugradnju: obziđivanjem ili u suvomontažnu konstrukciju sa oblaganjem gipskartonskim pločama (18 ili 2 x 12,5 mm)

Tipke linije Omega se naručuju posebno (str. 35)

- ugradni vodokotlič Omega sa dvokoličinskom tehnikom ispiranja 3/6 l

Element sadrži:

- montažni čelični okvir □40/40, sa zaštitnim premazom plave Geberit boje
- ugradni vodokotlič izolovan od kondenzacije Omega
- noge podesive po visini 0-20 cm za ugradnju u profil UW50 ili UW75
- 2 šrafa sa maticama M12 koji nose konzolnu WC šolju
- univerzalni priključak vode 1/2" SN, sa ugrađenim ugaonim ventilom
- građevinsku zaštitu otvora revizije
- PE zidno izlivno koleno Ø 90/90 mm
- PE prelazni komad Ø 90/110 mm
- garnituru manžetni Ø 90 mm
- cevi za izradu priključka vode za tuš WC
- pričvrtni materijal





Geberit Duofix element za trokadero, 175 cm, sa Sigma ugradnim vodokotličem 12 cm, predzidna armatura

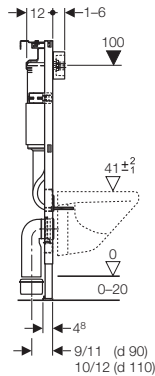
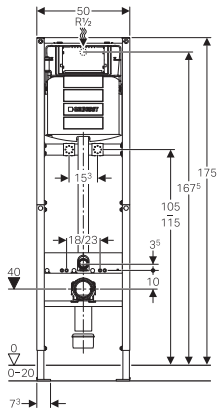
111.565.00.1

Tipke linije Sigma se naručuju posebno (str. 28–34)

Za univerzalnu ugradnju: obziđivanjem ili u suvomontažnu konstrukciju sa oblaganjem gipskartonskim pločama (18 ili 2x12,5 mm). Ugradni vodokotlič Sigma 12 cm za jednokoličinsko, dvokoličinsko ili start/stop ispiranje. Za montažu trokadera Geberit Publica (201680600) sa zidnom armaturom. Okvir podeljen na dva dela.

Element sadrži:

- montažni čelični okvir □40/40, sa zaštitnim premazom plave Geberit boje
- ugradni vodokotlič Sigma 12 cm izolovan od kondenzacije
- noge podesive po visini 0-20 cm za ugradnju u profil UW50 ili UW75
- traverzu za armaturne priključke, pocinkovanu i podesivu po visini
- set za pričvršćivanje za zid
- 2 šrafa sa maticama M12 koji nose konzolnu WC šolju (razmak od 18-23 cm)
- univerzalni priključak vode 1/2" SN, sa ugrađenim ugaonim ventilom
- građevinsku zaštitu otvora revizije koja se postavlja bez upotrebe alata
- zvučno izolovano učvršćenje odvoda
- PE podesiv po dubini na 6 različitih pozicija zidno izlivno koleno Ø 90/90 mm
- PE prelazni komad Ø 90/110 mm
- garnituru manžetni Ø 90 mm
- 2 priključna kolena R 1/2", kompatibilna sa MeplaFix adapterom
- 2 zvučno izolovane osnove
- 2 izolacione čaure
- pričvrсни materijal



Geberit Duofix element za trokadero, 175 cm, sa Delta ugradnim vodokotličem 12 cm, predzidna armatura

111.569.00.1

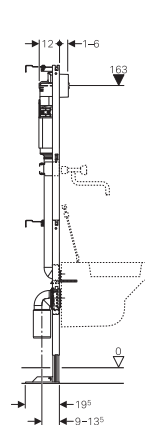
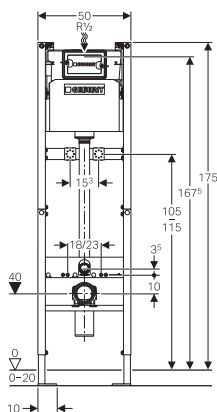
Tipke linije Delta se naručuju posebno (str. 37)

Za univerzalnu ugradnju: obziđivanjem ili u suvomontažnu konstrukciju sa oblaganjem gipskartonskim pločama (18 ili 2x12,5 mm). Ugradni vodokotlič Delta 12 cm za jednokoličinsko, dvokoličinsko ili start/stop ispiranje. Za montažu trokadera Geberit Publica (201680600) sa zidnom armaturom. Okvir podeljen na dva dela, gore otvoren.

Element sadrži:

- montažni čelični okvir sa zaštitnim premazom plave Geberit boje
- ugradni vodokotlič Delta 12 cm izolovan od kondenzacije
- noge podesive po visini 0-20 cm
- traverzu za armaturne priključke, pocinkovanu i podesivu po visini
- 4 zidna sidra
- 2 zaštitna čepa
- univerzalni priključak vode 1/2" SN, sa ugrađenim ugaonim ventilom
- građevinsku zaštitu otvora revizije od stiropora deb. 6 cm
- učvršćenje odvoda
- priključno koljeno 90° od PVC-a, Ø 90/100 mm
- garnituru manžetni Ø 90 mm
- 6 sidra za veće terete M8
- potporne noge, sa velikim pločama stope, za veće uvođenje snage u pod
- 2 navojne šipke M12 (razmak od 18-23 cm)
- pričvrсни materijal

Geberit PE priključno koleno 90° za konzolnu WC šolju (Ø90mm), art. 366.061.16.1 i Geberit PE redukcija (Ø90/110mm), art. 367.928.16.1 se naručuju posebno





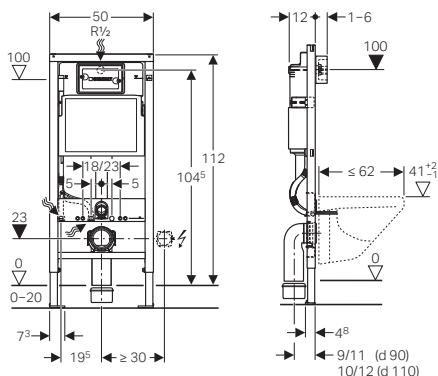
Duofix sanitarni montažni element za konzolnu WC šolju, sa ugradnim vodokotličem Delta (UP100), aktiviranje čeono, sa dodatnom gornjom prečkom i setom za predzidnu montažu, ugradna visina 112 cm

458.103.00.1

Tipke linije Delta se naručuju posebno (str. 37)

Za univerzalnu ugradnju: obziđivanjem ili u suvomontažnu konstrukciju sa oblaganjem gipskartonskim pločama (18 ili 2 x 12,5 mm).

- montažni čelični okvir sa zaštinim premazom plave Geberit boje
- ugradni vodokotlič Delta (UP100) sa dvokoličinskom tehnikom ispiranja 3/6 l



Element sadrži:

- montažni čelični okvir sa dodatnom gornjom prečkom, sa zaštinim premazom plave Geberit boje
- predmontiran, ugradni vodokotlič Delta (UP100) izolovan od kondenzacije
- set za predzidnu montažu
- noge podesive po visini 0-20 cm
- 2 šrafa za razmak koji nose građevinsku zaštitu ali i tipku!
- univerzalni priključak vode 1/2" SN, sa ugrađenim ugaonim ventilom
- građevinsku zaštitu otvora revizije od stiropora deb. 6 cm
- učvršćenje odvoda
- PE zidno odvodno koleno Ø 90/90 mm
- PE prelazni komad Ø 90/110 mm
- garnituru manžetni Ø 90 mm
- materijal za pričvršćenje



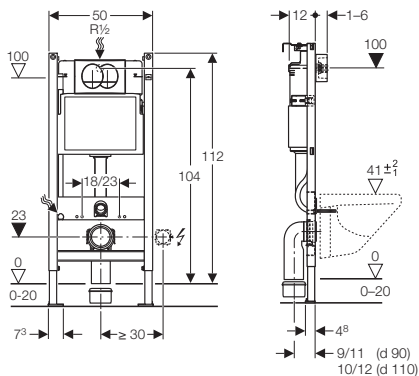
Duofix sanitarni montažni element za konzolnu WC šolju, sa ugradnim vodokotličem Delta (UP100), aktiviranje čeono, sa Delta20 tipkom, i setom za predzidnu montažu, ugradna visina 112 cm

111.154.11.1

bela tipka

Za univerzalnu ugradnju: obziđivanjem ili u suvomontažnu konstrukciju sa oblaganjem gipskartonskim pločama (18 ili 2 x 12,5 mm).

- montažni čelični okvir sa zaštinim premazom plave Geberit boje
- ugradni vodokotlič Delta (UP100) sa dvokoličinskom tehnikom ispiranja 3/6 l



Element sadrži:

- montažni čelični okvir sa zaštinim premazom plave Geberit boje
- predmontiran, ugradni vodokotlič Delta (UP100) izolovan od kondenzacije
- Delta20 tipka (bele boje)
- noge podesive po visini 0-20 cm
- set za predzidnu montažu
- 2 šrafa za razmak koji nose građevinsku zaštitu ali i tipku!
- univerzalni priključak vode 1/2" SN, sa ugrađenim ugaonim ventilom
- građevinsku zaštitu otvora revizije od stiropora deb. 6 cm
- učvršćenje odvoda
- PE zidno odvodno koleno Ø 90/90 mm
- PE prelazni komad Ø 90/110 mm
- garnituru manžetni Ø 90 mm
- materijal za pričvršćenje



Duofix sanitarni montažni element za konzolnu WC šolju, sa ugradnim vodokotličem Delta (UP100), aktiviranje čeono, sa Delta21 tipkom, dodatnom gornjom prečkom i setom za predzidnu montažu, ugradna visina 112 cm

458.134.11.1

bela tipka

458.134.21.1

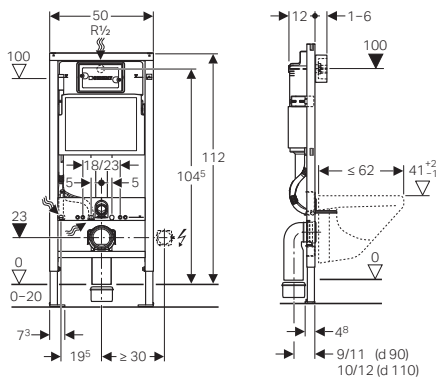
sjajna hrom tipka

Za univerzalnu ugradnju: obziđivanjem ili u suvomontažnu konstrukciju sa oblaganjem gipskartonskim pločama (18 ili 2 x 12,5 mm).

- montažni čelični okvir sa zaštinim premazom plave Geberit boje
- ugradni vodokotlič Delta (UP100) sa dvokoličinskom tehnikom ispiranja 3/6 l

Element sadrži:

- montažni čelični okvir sa dodatnom gornjom prečkom, sa zaštinim premazom plave Geberit boje
- predmontiran, ugradni vodokotlič Delta (UP100) izolovan od kondenzacije
- Delta21 tipka (boja tipke zavisi od šifre)
- noge podesive po visini 0-20 cm
- set za predzidnu montažu
- 2 šrafa za razmak koji nose građevinsku zaštitu ali i tipku!
- univerzalni priključak vode 1/2" SN, sa ugrađenim ugaonim ventilom
- građevinsku zaštitu otvora revizije od stiropora deb. 6 cm
- učvršćenje odvoda
- PE zidno odvodno koleno Ø 90/90 mm
- PE prelazni komad Ø 90/110 mm
- garnituru manžetni Ø 90 mm
- materijal za pričvršćenje



Duofix sanitarni montažni element za konzolnu WC šolju, sa ugradnim vodokotličem Delta (UP100), aktiviranje čeono, sa Delta51 tipkom, dodatnom gornjom prečkom i setom za predzidnu montažu, ugradna visina 112 cm

458.128.11.1

bela tipka

458.128.21.1

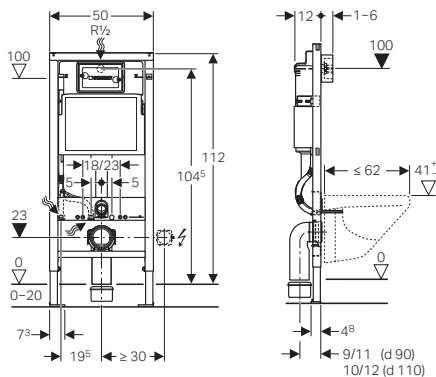
sjajna hrom tipka

Za univerzalnu ugradnju: obziđivanjem ili u suvomontažnu konstrukciju sa oblaganjem gipskartonskim pločama (18 ili 2 x 12,5 mm).

- montažni čelični okvir sa zaštinim premazom plave Geberit boje
- ugradni vodokotlič Delta (UP100) sa dvokoličinskom tehnikom ispiranja 3/6 l

Element sadrži:

- montažni čelični okvir sa dodatnom gornjom prečkom, sa zaštinim premazom plave Geberit boje
- predmontiran, ugradni vodokotlič Delta (UP100) izolovan od kondenzacije
- Delta51 tipka (boja tipke zavisi od šifre)
- noge podesive po visini 0-20 cm
- set za predzidnu montažu
- 2 šrafa za razmak koji nose građevinsku zaštitu ali i tipku!
- univerzalni priključak vode 1/2" SN, sa ugrađenim ugaonim ventilom
- građevinsku zaštitu otvora revizije od stiropora deb. 6 cm
- učvršćenje odvoda
- PE zidno odvodno koleno Ø 90/90 mm
- PE prelazni komad Ø 90/110 mm
- garnituru manžetni Ø 90 mm
- set zvučne izolacije
- materijal za pričvršćenje



1 MONTAŽA SISTEMSKE ŠINE

Budući instalacioni zid započinje montažom šina na pod, zid i plafon. One predstavljaju konture zida. Korišćenjem akustične izolacione trake između šine i građevinske konstrukcije možete sprečiti prenošenje buke ka Vašem komšiji.



2 POSTAVLJANJE OKVIRA

Okviri se postavljaju na odgovarajuće mesto i učvrste na sistemsku šinu. Šina osigurava da će svi okviri biti poravnati. Odvijačem i libelom okvire možete poravnati vertikalno.

3 IZRADA ŠAHTA

Ukoliko Vam je potreban instalacioni šaht do plafona, mogu se koristiti specijalni sistemski potporni stubovi koji idu od poda do plafona. Dodatno povezivanje sa zidovima građevine nije potrebno.



4 ODVOD

Stvoreni instalacioni zid je idealan za smeštanje kanalizacionih cevi, kao što su Geberit PEHD.

5 DOVOD VODE

Koristite preostali slobodan prostor instalacionog zida za montažu vodovodnih cevi. Geberit Mepla sistem vodovodnih cevi nudi fleksibilnost savijanjem, što ga čini idealnim za ovakvu ugradnju.



6 POKRIVANJE ELEMENATA PLOČAMA

Nakon postavljanja svih instalacija u zid, možete početi sa oblaganjem gips pločama. Prvo obložite okvire. Geberit nudi gips ploče sa unapred izbušenim rupama, bilo za WC šolju ili umivaonik.

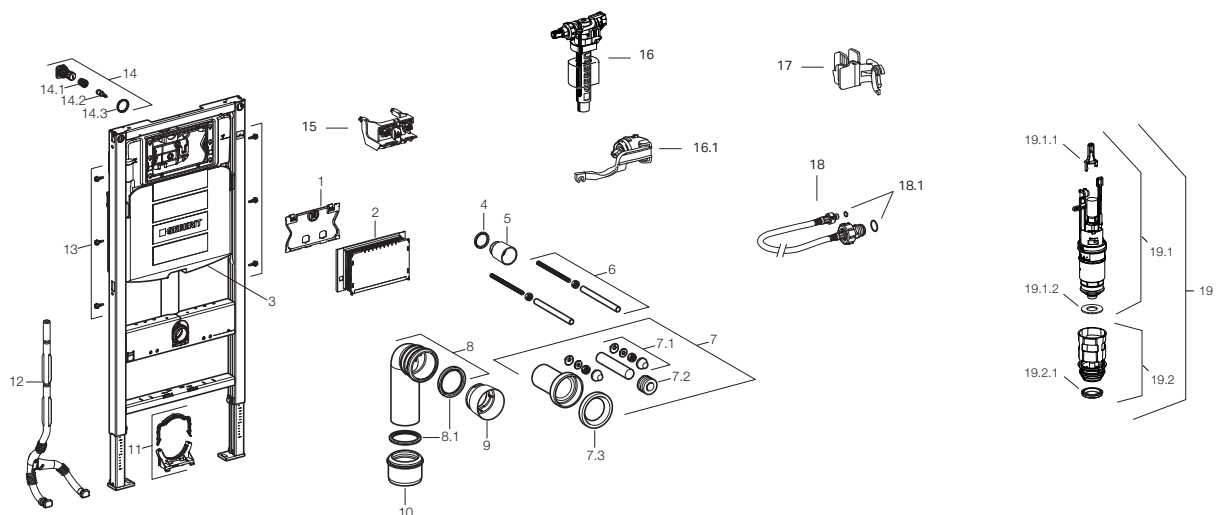
7 PREKRIVANJE OSTATKA

Nakon pokrivanja okvira, pokrijte ostatak instalacionog zida, a rupe i pukotine ispunite sredstvom za punjenje pukotina.

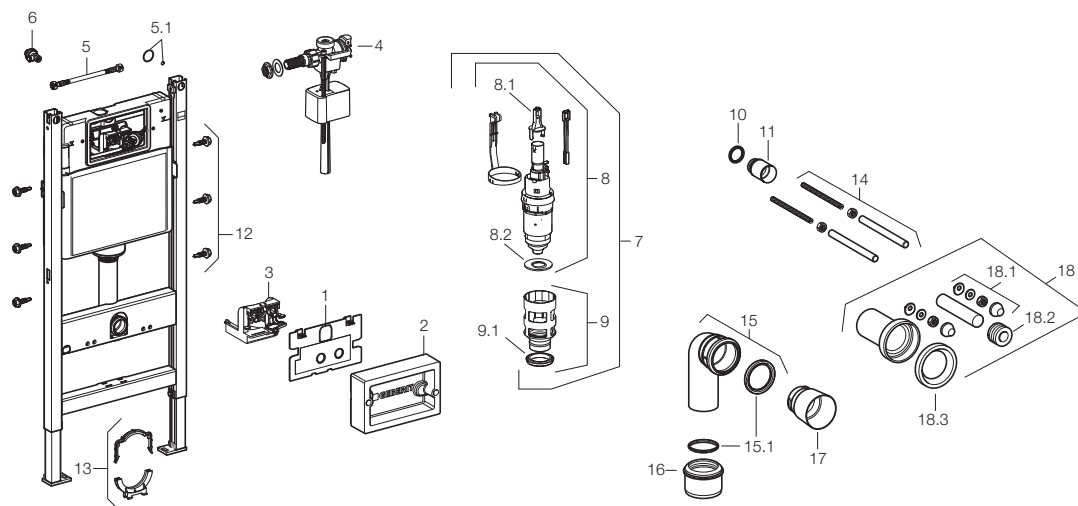


8 MONTAŽA SANITARNIH UREĐAJA

Zid je spreman za završni korak. Možete zalepiti pločice, a nakon toga i postaviti sanitarne uređaje.



Pozicija	Opis	Art. br.	Komentar
1	Zaštitna ploča	241.824.00.1	
2	Građevinska zaštita	v241.826.00.1	
3	UP320 ugradni vodokotlič		
4	Manžetna ispirne cevi	362.771.00.1	Ø 45 mm
5	Zaštitni čep Ø 45 mm	362.796.92.1	
6	Navojne šipke M12	240.189.00.1	za učvršćenje keramike
7	PE WC priključna garnitura	152.426.46.1	
7.1	Ukrasne kape sa podloškama	217.713.46.1	hromirane (2 kom)
7.2	Geberit manžetna za priključak za ispirnu cev: Ø 45mm	119.668.00.1	Ø 45 mm
7.3	Gumene manžetne priključka WC šolje	152.424.00.1	
8	PE WC zidno koleno	366.061.16.1	PE-HD, Ø 90 mm
8.1	Manžetna kolena Ø 90 mm	387.282.00.1	Ø 90 mm
9	Zaštitni čep, Ø 90 mm	366.820.92.1	Ø 90 mm
10	PE redukcija, Ø 90/110 mm	367.928.16.1	Ø 90/110 mm
11	Cevna objumica	242.012.00.1	
12	Cev za priključak vode tuš WC-a	242.886.00.1	za AquaClean
13	Šrafovi za fiksiranje	111.892.00.1	5.5 x 19 mm
14	Ugaoni ventil, komplet	240.269.00.1	sa integrisanim ugaonim ventilom
14.1	Vreteno za ugaoni ventil	240.298.00.1	
14.2	Kontra matica, plastična	241.857.00.1	
14.3	Matica ugaonog ventila	240.347.00.1	
15	Most poluga za aktiviranje	241.829.00.1	
16	Geberit dovodni ventil tip 380	240.715.00.1	tip 380
16.1	Set zaptivki, za Geberit dovodni ventil tip 380	240.771.00.1	
17	Deo za fiksiranje dotočnog ventila	240.923.00.1	
18	Armirano crevo	240.921.00.1	
18.1	Set manžetni	240.922.00.1	
19	Odvodni ventil, komplet	241.858.00.1	
19.1	Odvodni ventil	240.622.00.1	
19.1.1	Most odvodnog ventila	241.167.00.1	
19.1.2	Manžetna odvodnog ventila	816.418.00.1	
19.2	Koš bazena, komplet	241.859.00.1	
19.2.1	Manžetna koša odvodnog ventila	241.868.00.1	



Pozicija	Opis	Art. br.	Komentar
1	Zaštitna ploča UP100	241.343.00.1	
2	Građevinska zaštita UP100	241.348.00.1	
3	Ležaj poluge za aktiviranje kompl. UP100	241.349.00.1	
4	Dovodni ventil tip 333	136.700.00.3	
5	Armirano crevo UP100	241.982.00.1	
5.1	Set dihtunga	240.922.00.1	
6	Ugaoni ventil UP100 kompl.	241.475.00.1	Sa adapterom za vodokotlić
7	Odvodni ventil, komplet sa bazenom	241.858.00.1	
8	Odvodni ventil	240.622.00.1	
8.1	Most	241.167.00.1	
8.2	Dihtung Ø 63x32 mm	816.418.00.1	
9	Bazen sa dihtungom	241.859.00.1	
9.1	Profilni dihtung bazena	241.868.00.1	
10	Dihtung isplavne cevi Ø 50 mm	362.771.00.1	
11	Čep	362.796.92.1	
12	Samorezni vijci 5.5 x 19 mm	111.892.00.1	
13	Cevna objumica komplet	240.401.00.1	Bez zvučne izolacije
14	Navojna šipka M12 za učvrćenje WC šolje	240.189.00.1	
15	WC-Izlivno koleno, PE-HD, Ø 90 mm	366.061.16.1	
15.1	Dihtung Ø 90 mm	387.282.00.1	
16	Prelazni komad Ø 90/110 mm	367.928.16.1	
17	Čep Ø 90 mm	366.820.92.1	
18	Priključna garnitura WC šolje	152.426.46.1	
18.1	Ukrasne kape, hromirane, 2 kom	217.713.46.1	
18.2	Geberit manžetna za priključak za ispirnu cev: Ø 45mm	119.668.00.1	
18.3	Gumeni dihtung priključka WC-a	152.424.00.1	

Sigma01

→ Tehnologija ispiranja: dvokoličinska
→ Spoljne dimenzije: 246 x 164 mm



→ 115.770.11.5
Materijal: plastika
alpsko bela



→ 115.770.21.5
Materijal: plastika
sjajna hrom



→ 115.770.46.5
Materijal: plastika
mat hrom



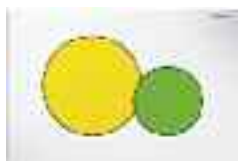
→ 115.770.DW.5
Materijal: plastika
crna RAL 9005



→ 115.770.KA.5
Materijal: plastika
sjajna hrom/mat hrom



→ 115.770.DT.5
Materijal: plastika
boja plemenitog mesinga



→ 115.770.LA.5
Materijal: plastika
bela/zuta/zelena



→ 115.770.LB.5
Materijal: plastika
bela/plava/crvena



Novo → 115.770.JQ.5
Materijal: plastika
mat, lakirana
easy-to-clean premaz

Sigma10

→ Tehnologija ispiranja: dvokoličinska, automatska/bez dodira (IR)
→ Spoljne dimenzije: 246 x 164 mm
→ *Naručuje se dodatno: ugradni set sa napajanjem (art. br. 115.861.00.1)



→ 115.907.KJ.1 (230 V)*
→ 115.908.KJ.1 (3 V)
Materijal: plastika
bela/sjajna hrom



→ 115.907.KK.1 (230 V)*
→ 115.908.KK.1 (3 V)
Materijal: plastika
bela/pozlaćena



→ 115.907.KL.1 (230 V)*
→ 115.908.KL.1 (3 V)
Materijal: plastika
bela/mat hrom



→ 115.907.KM.1 (230 V)*
→ 115.908.KM.1 (3 V)
Materijal: plastika
crna/sjajna hrom



→ 115.907.KH.1 (230 V)*
→ 115.908.KH.1 (3 V)
Materijal: plastika
sjajna hrom/mat hrom



→ 115.907.KN.1 (230 V)*
→ 115.908.KN.1 (3 V)
Materijal: plastika
mat hrom/sjajna hrom



→ 115.907.SN.1 (230 V)*
→ 115.908.SN.1 (3 V)
Materijal: inox
inox četkani/polirani/četkani



→ 115.906.SN.1 (230 V)*
→ 115.909.SN.1 (3 V)
Materijal: inox
inox četkani/polirani/četkani
- sa sigurnosnim pričvršćenjem

Sigma10

→ Tehnologija ispiranja: dvokoličinska, automatska/bez dodira/ručna
→ Spoljne dimenzije: 246 x 164 mm
→ *Naručuje se dodatno: ugradni set sa napajanjem (art. br. 115.861.00.1)



Za ugradne vodokotliće
Sigma, 12 cm
→ 115.890.SN.5 (230 V)*
→ 115.891.SN.5 (3 V)
Materijal: inox
inox četkani/polirani/četkani
- sa sigurnosnim pričvršćenjem



Za ugradne vodokotliće
Sigma, 8 cm
→ 115.856.SN.1 (230 V)*
Materijal: inox
inox četkani/polirani/četkani
- sa sigurnosnim pričvršćenjem

Sigma10

→ Tehnologija ispiranja: jednokoličinska, aktiviranje putem invalidskih držača
→ Spoljne dimenzije: 246 x 164 mm
→ *Naručuje se dodatno: ugradni set sa napajanjem (art. br. 115.861.00.1)



→ 115.867.SN.5 (230 V)*, radio
→ 115.863.SN.5 (230 V)*, ručno
Materijal: inox
inox četkani/polirani/četkani
- sa sigurnosnim pričvršćenjem



→ 115.869.SN.5 (3V), radio
Materijal: inox
inox četkani/polirani/četkani
- sa sigurnosnim pričvršćenjem

Sigma10

→ Tehnologija ispiranja: start/stop
→ Spoljne dimenzije: 246 x 164 mm



→ 115.758.KJ.5
Materijal: plastika
bela/sjajna hrom/bela



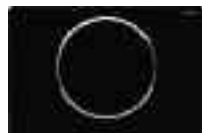
→ 115.758.JT.5
Materijal: inox
mat bela/polirana/mat bela
lakirana, easy-to-clean premaz



→ 115.758.KK.5
Materijal: plastika
bela/pozlaćena/bela



→ 115.758.KL.5
Materijal: plastika
bela/mat hrom/mat hrom



→ 115.758.KM.5
Materijal: plastika
crna/sjajna hrom/crna



→ 115.758.14.5
Materijal: inox
mat crna/polirana/mat crna
lakirana, easy-to-clean premaz



Novo → 115.758.JQ.5
Materijal: plastika
mat hrom/sjajna hrom/mat hrom
lakirana, easy-to-clean premaz



→ 115.758.KN.5
Materijal: plastika
mat hrom/sjajna hrom/mat hrom



→ 115.758.KH.5
Materijal: plastika
sjajna hrom/mat hrom/sjajna hrom



→ 115.758.SN.5
Materijal: inox
inox četkani/polirani/četkani



→ 115.787.SN.5
Materijal: inox
inox četkani/polirani/četkani
- sa sigurnosnim pričvršćenjem

Sigma20

→ Tehnologija ispiranja: dvokoličinska
→ Spoljne dimenzije: 246 x 164 mm



→ 115.882.KJ.1
Materijal: plastika
bela/sjajna hrom/bela



→ 115.882.JT.1
Materijal: plastika
mat bela/sjajna hrom/mat bela
lakirana, easy-to-clean premaz



Novo → 115.882.01.1
Materijal: plastika
mat bela/bela/mat bela
lakirana, easy-to-clean premaz



Novo → 115.882.11.1
Materijal: plastika
bela/mat bela/bela



→ 115.882.KK.1
Materijal: plastika
bela/pozlaćena/bela



→ 115.882.KL.1
Materijal: plastika
bela/mat hrom/mat hrom



→ 115.882.KN.1
Materijal: plastika
mat hrom/sjajna hrom/mat hrom



→ 115.882.JQ.1
Materijal: plastika
mat hrom/sjajna hrom/mat hrom
lakirana, easy-to-clean premaz



→ 115.882.KM.1
Materijal: plastika
crna/sjajna hrom/crna



→ 115.882.14.1
Materijal: plastika
mat crna/sjajna hrom/mat crna
lakirana, easy-to-clean premaz



Novo → 115.882.16.1
Materijal: plastika
mat crna/crna/mat crna
lakirana, easy-to-clean premaz



Novo → 115.882.DW.1
Materijal: plastika
crna/mat crna/crna



→ 115.882.KH.1
Materijal: plastika
sjajna hrom/mat hrom/sjajna hrom



→ 115.882.SN.1
Materijal: inox
inox četkani/polirani/četkani

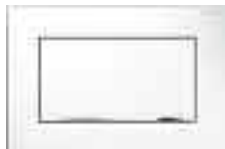


→ 115.889.SN.1
Materijal: inox
inox četkani/polirani/četkani
- sa sigurnosnim pričvršćenjem

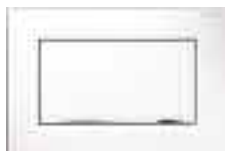
PREGLLED GEBERIT TIPKI ZA AKTIVIRANJE SIGMA

Sigma30

→ Tehnologija ispiranja: start/stop
→ Spoljne dimenzije: 246 x 164 mm



→ 115.893.KJ.1
Materijal: liveni cink
bela/sjajna hrom/bela
- sa sigurnosnim pričvršćenjem



→ 115.893.JT.1
Materijal: liveni cink
mat bela/sjajna hrom/mat bela
lakirana, easy-to-clean premaz
- sa sigurnosnim pričvršćenjem



→ 115.893.14.1
Materijal: liveni cink
mat crna/sjajna hrom/mat crna
lakirana, easy-to-clean premaz
- sa sigurnosnim pričvršćenjem



→ 115.893.KX.1
Materijal: liveni cink
četkani hrom/sjajna hrom/četkani hrom
- sa sigurnosnim pričvršćenjem



→ 115.893.KY.1
Materijal: liveni cink
sjajna hrom/četkani hrom/sjajna hrom
- sa sigurnosnim pričvršćenjem



→ 115.893.45.1
Materijal: liveni cink
pozlačena
- sa sigurnosnim pričvršćenjem

Sigma30

→ Tehnologija ispiranja: dvokoličinska
→ Spoljne dimenzije: 246 x 164 mm



→ 115.883.KJ.1
Materijal: plastika
bela/sjajna hrom/bela



→ 115.883.JT.1
Materijal: plastika
mat bela/sjajna hrom/mat bela
lakirana, easy-to-clean premaz



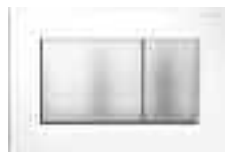
Novo → 115.883.01.1
Materijal: plastika
mat bela/bela/mat bela
lakirana, easy-to-clean premaz



Novo → 115.883.11.1
Materijal: plastika
bela/mat bela/bela



→ 115.883.KK.1
Materijal: plastika
bela/pozlačena/bela



→ 115.883.KL.1
Materijal: plastika
bela/mat hrom/mat hrom



→ 115.883.KN.1
Materijal: plastika
mat hrom/sjajna hrom/mat hrom



→ 115.883.JQ.1
Materijal: plastika
mat hrom/sjajna hrom/mat hrom
lakirana, easy-to-clean premaz



→ 115.883.KM.1
Materijal: plastika
crna/sjajna hrom/crna



→ 115.883.14.1
Materijal: plastika
mat crna/sjajna hrom/mat crna
lakirana, easy-to-clean premaz



Novo → 115.883.16.1
Materijal: plastika
mat crna/crna/mat crna
lakirana, easy-to-clean premaz



Novo → 115.883.DW.1
Materijal: plastika
crna/mat crna/crna



→ 115.883.KH.1
Materijal: plastika
sjajna hrom/mat hrom/sjajna hrom



PREGLED GEBERIT TIPKI ZA AKTIVIRANJE SIGMA

Sigma21

→ Tehnologija ispiranja: dvokoličinska

→ Spojne dimenzije: 246 x 164 mm

boja metala, hromirana

boja metala, crveno zlato

boja metala, crni hrom

boja metala, mesing



→ 115.884.SI.1
Materijal: staklo/liveni cink
belo staklo



→ 115.650.SI.1
Materijal: staklo/liveni cink
belo staklo



→ 115.651.SI.1
Materijal: staklo/liveni cink
belo staklo



→ 115.652.SI.1
Materijal: staklo/liveni cink
belo staklo



→ 115.884.SJ.1
Materijal: staklo/liveni cink
crno staklo



→ 115.650.SJ.1
Materijal: staklo/liveni cink
crno staklo



→ 115.651.SJ.1
Materijal: staklo/liveni cink
crno staklo



→ 115.652.SJ.1
Materijal: staklo/liveni cink
crno staklo



→ 115.884.JM.1
Materijal: škrljajac/liveni cink
Mustang škrljajac



→ 115.650.JM.1
Materijal: škrljajac/liveni cink
Mustang škrljajac



→ 115.651.JM.1
Materijal: škrljajac/liveni cink
Mustang škrljajac



→ 115.652.JM.1
Materijal: škrljajac/liveni cink
Mustang škrljajac



Novo → 115.884.JV.1
Materijal: keramika/liveni cink
izgled betona



→ 115.650.JV.1
Materijal: keramika/liveni cink
izgled betona



→ 115.651.JV.1
Materijal: keramika/liveni cink
izgled betona



→ 115.652.JV.1
Materijal: keramika/liveni cink
izgled betona



Novo → 115.884.JX.1
Materijal: drvo (prirodni proizvod)/liveni cink
američki orah



→ 115.650.JX.1
Materijal: drvo (prirodni proizvod)/liveni cink
američki orah



→ 115.651.JX.1
Materijal: drvo (prirodni proizvod)/liveni cink
američki orah



→ 115.652.JX.1
Materijal: drvo (prirodni proizvod)/liveni cink
američki orah



→ 115.884.00.1
Materijal: liveni cink
po želji kupca (okvir bez ispune)
*na slici je prikazan primer ispune



→ 115.650.00.1
Materijal: liveni cink
po želji kupca (okvir bez ispune)
*na slici je prikazan primer ispune



→ 115.651.00.1
Materijal: liveni cink
po želji kupca (okvir bez ispune)
*na slici je prikazan primer ispune



→ 115.652.00.1
Materijal: liveni cink
po želji kupca (okvir bez ispune)
*na slici je prikazan primer ispune



→ 115.884.TG.1
Materijal: staklo/liveni cink
staklo boje peska

NOVO

NOVO

NOVO

Sigma50

→ Tehnologija ispiranja: dvokoličinska

→ Spoljne dimenzije: 246 x 164 mm

boja metala, hromirana

boja metala, hromirana

boja metala, crveno zlato

boja metala, crni hrom



→ 115.788.21.2
Materijal: liveni cink/mesing
sjajna hrom



→ 115.788.11.2
Materijal: akrilno staklo/liveni cink
alpsko bela



→ 115.670.11.2
Materijal: akrilno staklo/liveni cink
alpsko bela



→ 115.671.11.2
Materijal: akrilno staklo/liveni cink
alpsko bela



→ 115.788.GH.2
Materijal: liveni cink/mesing
četkani hrom



→ 115.788.DW.2
Materijal: akrilno staklo/
liveni cink
crna RAL 9005



→ 115.670.DW.2
Materijal: akrilno staklo/
liveni cink
crna RAL 9005



→ 115.671.DW.2
Materijal: akrilno staklo/
liveni cink
crna RAL 9005



→ 115.788.TG.2
Materijal: staklo/liveni cink
staklo boje peska



→ 115.788.JM.2
Materijal: škrljajac/liveni cink
Mustang škrljajac



→ 115.670.JM.2
Materijal: škrljajac/liveni cink
Mustang škrljajac



→ 115.671.JM.2
Materijal: škrljajac/liveni cink
Mustang škrljajac



→ 115.788.SD.2
Materijal: staklo/liveni cink
dimljeno staklo reflektujuće



Novo → 115.788.JV.2
Materijal: keramika/liveni cink
izgled betona



→ 115.670.JV.2
Materijal: keramika/liveni cink
izgled betona



→ 115.671.JV.2
Materijal: keramika/liveni cink
izgled betona



→ 115.788.SQ.2
Materijal: staklo/liveni cink
umbra staklo



Novo → 115.788.JX.2
Materijal: drvo (prirodni proizvod)/
liveni cink
američki orah



→ 115.670.JX.2
Materijal: drvo (prirodni proizvod)/
liveni cink
američki orah



→ 115.671.JX.2
Materijal: drvo (prirodni proizvod)/
liveni cink
američki orah



→ 115.788.00.1 (stari model, pre 2013)
→ 115.788.00.2
Materijal: liveni cink
po želji kupca (okvir bez ispune)
*na slici je prikazan primer ispune



→ 115.670.00.2
Materijal: liveni cink
po želji kupca (okvir bez ispune)
*na slici je prikazan primer ispune



→ 115.671.00.2
Materijal: liveni cink
po želji kupca (okvir bez ispune)
*na slici je prikazan primer ispune

NOVO

NOVO

Sigma50

→ Tehnologija ispiranja: dvokoličinska
→ Spoljne dimenzije: 246 x 164 mm
boja metala, mesing



→ 115.672.11.2
Materijal: akrilno staklo/liveni cink
alpsko bela



→ 115.672.DW.2
Materijal: akrilno staklo/liveni cink
crna RAL 9005



→ 115.672.JM.2
Materijal: škrijlac/liveni cink
Mustang škrijlac



→ 115.672.JV.2
Materijal: keramika/liveni cink
izgled betona



→ 115.672.JX.2
Materijal: drvo (prirodni proizvod)/
liveni cink
američki orah



→ 115.672.00.2
Materijal: liveni cink
po želji kupca (okvir bez ispune)
*na slici je prikazan primer ispune

NOVO

Sigma60

→ U ravni zida: uz **Geberit Sigma 12 cm**
potrebno je ugraditi set (**art. 243.168.00.1**)
→ Tehnologija ispiranja: dvokoličinska
→ Spoljne dimenzije: 214 x 132 mm



→ 115.640.SI.1
Materijal: liveni cink/staklo
belo staklo



→ 115.640.SJ.1
Materijal: liveni cink/staklo
crno staklo



→ 115.640.SQ.1
Materijal: liveni cink/staklo
umbra staklo



→ 115.640.GH.1
Materijal: liveni cink
četkani hrom

Pokrivni okvir za Sigma60

→ Za prekrivanje neprecizno izrezanog
otvora
→ Spoljne dimenzije: 240 x 157 mm



→ 115.641.GH.1
Materijal: liveni cink
četkani hrom



→ 115.641.21.1
Materijal: liveni cink
sajna hrom

Sigma70

→ Tehnologija ispiranja: dvokoličinska
→ Spoljne dimenzije: 214 x 132 mm
→ Nije pogodno za javne i polujavne prostore
→ Pritisak protoka: 1–6 bar



→ 115.620.SI.1 Sigma 12 cm
→ 115.625.SI.1 Sigma 8 cm
Materijal: staklo
belo staklo



→ 115.620.SJ.1 Sigma 12 cm
→ 115.625.SJ.1 Sigma 8 cm
Materijal: staklo
crno staklo



→ 115.620.SQ.1 Sigma 12 cm
→ 115.625.SQ.1 Sigma 8 cm
Materijal: staklo
umbra staklo



→ 115.620.FW.1 Sigma 12 cm
→ 115.625.FW.1 Sigma 8 cm
Materijal: inox
četkani inox



→ 115.620.00.1 Sigma 12 cm
→ 115.625.00.1 Sigma 8 cm
Materijal: inox
po želji kupca (okvir bez ispune)
*na slici je prikazan primer ispune

Sigma80

→ Tehnologija ispiranja: dvokoličinska,
bez dodira
→ Spoljne dimenzije: 247 x 164 mm
→ Poručuje se dodatno: ugradni set sa
napajanjem (**art. br. 115.861.00.1**)



Za ugradne vodokotliče Sigma,
12 cm
→ 116.090.SG.1
Materijal: staklo
crno staklo



Za ugradne vodokotliče Sigma,
12 cm
→ 116.090.SM.1
Materijal: staklo
reflektujuće staklo



Za ugradne vodokotliče Sigma, 8
cm (od 2016)
→ 116.092.SG.1
Materijal: staklo
crno staklo



Za ugradne vodokotliče Sigma, 8
cm (od 2016)
→ 116.092.SM.1
Materijal: staklo
reflektujuće staklo

Omega20

→ Tehnologija ispiranja: dvokoličinska
 → Spoljne dimenzije: 212 x 142 mm
 → Montaža: čeno ili odozgo



→ 115.085.KJ.1
 Materijal: plastika
bela/sjajna hrom/bela



→ 115.085.KK.1
 Materijal: plastika
bela/pozlačena/bela



→ 115.085.KL.1
 Materijal: plastika
bela/mat hrom/mat hrom



→ 115.085.KM.1
 Materijal: plastika
crna/sjajna hrom/crna



→ 115.085.KH.1
 Materijal: plastika
sjajna hrom/mat hrom/sjajna hrom



→ 115.085.KN.1
 Materijal: plastika
mat hrom/sjajna hrom/mat hrom



Novo → 115.085.JQ.1
 Materijal: plastika
mat hrom/sjajna hrom/mat hrom
 lakirana, easy-to-clean premaz

Omega30

→ Tehnologija ispiranja: dvokoličinska
 → Spoljne dimenzije: 212 x 142 mm
 → Montaža: čeno ili odozgo



→ 115.080.KJ.1
 Materijal: plastika
bela/sjajna hrom/bela



→ 115.080.KK.1
 Materijal: plastika
bela/pozlačena/bela



→ 115.080.KL.1
 Materijal: plastika
bela/mat hrom/mat hrom



→ 115.080.KM.1
 Materijal: plastika
crna/sjajna hrom/crna



→ 115.080.KH.1
 Materijal: plastika
sjajna hrom/mat hrom/sjajna hrom



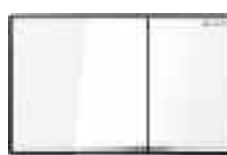
→ 115.080.KN.1
 Materijal: plastika
mat hrom/sjajna hrom/mat hrom



Novo → 115.080.JQ.1
 Materijal: plastika
mat hrom/sjajna hrom/mat hrom
 lakirana, easy-to-clean premaz

Omega60

→ Tehnologija ispiranja: dvokoličinska
 → Spoljne dimenzije: 184 x 114 mm
 → Montaža: čeno ili odozgo
 → U ravni zida



→ 115.081.SL.1
 Materijal: liveni cink/staklo
belo staklo



→ 115.081.SJ.1
 Materijal: liveni cink/staklo
crno staklo



→ 115.081.SQ.1
 Materijal: liveni cink/staklo
umbra staklo



→ 115.081.GH.1
 Materijal: liveni cink
četkani hrom

Pokrivni okvir Omega60

→ Za prekrivanje neprecizno izrezanog otvora.
 → Spoljne dimenzije: 209 x 139 mm



→ 115.086.GH.1
 Materijal: liveni cink
brušeni hrom



→ 115.086.21.1
 Materijal: liveni cink
sjajna hrom

Pokrivna ploča Omega

→ Za pokrivanje servisnog otvora ugradnog vodokotlića Omega kod daljinskog aktiviranja ispiranja.
 → Spoljne dimenzije: 212 x 142 mm



→ 115.082.SL.1
 Materijal: liveni cink/staklo
belo staklo



→ 115.082.00.1
 Materijal: liveni cink
po želji kupca



→ 115.087.00.1
 ravna sa zidom
prilagođena kupcu



→ 115.088.00.1
 sa okvirom ravna sa zidom
prilagođena kupcu

tip70, za ugradni vodokotlić Sigma

- Tehnologija ispiranja: dvokoličinska, daljinska
- Spoljne dimenzije: 112 x 50 mm
- Za uzidnu ugradnju ili ugradnju u nameštaj



Za ugradne vodokotliće Sigma, 12 cm
→115.630.SI.1
Materijal: staklo
belo staklo



Za ugradne vodokotliće Sigma, 12 cm
→115.630.SJ.1
Materijal: staklo
crno staklo



Za ugradne vodokotliće Sigma, 12 cm
→115.630.SQ.1
Materijal: staklo
umbra staklo



Za ugradne vodokotliće Sigma, 12 cm
→115.630.FW.1
Materijal: inox
četkani inox



Za ugradne vodokotliće Sigma, 8 cm
→115.635.SI.1
Materijal: staklo
belo staklo



Za ugradne vodokotliće Sigma, 8 cm
→115.635.SJ.1
Materijal: staklo
crno staklo



Za ugradne vodokotliće Sigma, 8 cm
→115.635.SQ.1
Materijal: staklo
umbra staklo



Za ugradne vodokotliće Sigma, 8 cm
→115.635.FW.1
Materijal: inox
četkani inox

tip70, za ugradni vodokotlić Omega

- Tehnologija ispiranja: dvokoličinska, daljinska
- Spoljne dimenzije: 112 x 50 mm
- Za uzidnu ugradnju ili ugradnju u nameštaj



→115.083.SI.1, uzidna
→115.084.SI.1, za nameštaj
Materijal: staklo
belo staklo



→115.083.SJ.1, uzidna
→115.084.SJ.1, za nameštaj
Materijal: staklo
crno staklo



→115.083.SQ.1, uzidna
→115.084.SQ.1, za nameštaj
Materijal: staklo
umbra staklo



→115.083.FW.1, uzidna
→115.084.FW.1, za nameštaj
Materijal: inox
četkani inox

Pokrivna ploča Sigma

- Za pokrivanje servisnog otvora ugradnog vodokotlića Sigma kod daljinskog aktiviranja ispiranja.
- Spoljne dimenzije: 246 x 164 mm



→ 115.768.11.1
Materijal: plastika
alpsko bela



→ 115.768.21.1
Materijal: plastika
sjajna hrom



→ 115.768.46.1
Materijal: plastika
mat hrom



→ 115.766.SI.1
Materijal: liveni cink/staklo
belo staklo



→ 115.764.FW.1
Materijal: inox
četkani inox



→ 115.766.00.1
Materijal: liveni cink
po želji kupca



→ 115.696.00.1
ravna sa zidom*
prilagođena kupcu



→ 115.697.00.1
sa okvirom ravna sa zidom*
prilagođena kupcu

* U ravni zida: uz Geberit Sigma vodokotliće 12 cm potrebno je ugraditi set art. 243.168.00.1

Delta11

→ Tehnologija ispiranja: start/stop ispiranje
→ Spoljne dimenzije: 246 x 164 mm



→ 115.120.11.1
Materijal: plastika
alpsko bela



→ 115.120.21.1
Materijal: plastika
sjajna hrom



→ 115.120.46.1
Materijal: plastika
mat hrom

Delta20

→ Tehnologija ispiranja: dvokoličinska
→ Spoljne dimenzije: 246 x 164 mm



→ 115.100.11.1
Materijal: plastika
alpsko bela



→ 115.100.21.1
Materijal: plastika
sjajna hrom



→ 115.100.46.1
Materijal: plastika
mat hrom

Delta50

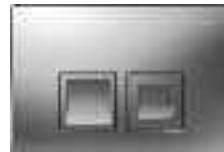
→ Tehnologija ispiranja: dvokoličinska
→ Spoljne dimenzije: 246 x 164 mm



→ 115.135.11.1
Materijal: plastika
alpsko bela



→ 115.135.21.1
Materijal: plastika
sjajna hrom



→ 115.135.46.1
Materijal: plastika
mat hrom

Delta15

→ Tehnologija ispiranja: start/stop ispiranje
→ Spoljne dimenzije: 246 x 164 mm



→ 115.101.00.1
Materijal: inox
inox četkani
sa sigurnosnim
pričvrščenjem

Delta21

→ Tehnologija ispiranja: dvokoličinska
→ Spoljne dimenzije: 246 x 164 mm



→ 115.125.11.1
Materijal: plastika
alpsko bela



→ 115.125.21.1
Materijal: plastika
sjajna hrom



→ 115.125.46.1
Materijal: plastika
mat hrom

Delta51

→ Tehnologija ispiranja: dvokoličinska
→ Spoljne dimenzije: 246 x 164 mm



→ 115.105.11.1
Materijal: plastika
alpsko bela



→ 115.105.21.1
Materijal: plastika
sjajna hrom



→ 115.105.46.1
Materijal: plastika
mat hrom



Geberit DuoFresh modul sa automatskim aktiviranjem i okvirom za Geberit DuoFresh uložak za dezinfekciju, za Sigma ugradni vodokotlić 12 cm

Za direktno pročišćavanje vazduha iz WC šolje. Za Geberit Sigma ugradne vodokotliče 12 cm, proizvedene od 2008. Za ubacivanje Geberit DuoFresh uložka za dezinfekciju, koji se lako postavlja bez alata. Za montažu u kombinaciju sa tipkama za aktiviranje Geberit: Sigma01, Sigma10, Sigma20, Sigma21, Sigma30, Sigma50.

Jedinica za pročišćavanje vazduha je integrisana u ugradnom vodokotliću. Mogućnost aktiviranja pročišćavanja vazduha sa mobilnom aplikacijom Geberit Home App. Mogućnost aktiviranja pročišćavanja vazduha sa funkcijom detekcije korisnika. Neutralizacija neprijatnih mirisa pomoću filtera sa keramičkim saćem zamenljivim bez alata. Svetlo za orijentaciju se aktivira pomoću senzora osvetljenja u prostoriji.

DuoFresh modul se sastoji od:

- montažnog okvira sa pokretnim mehanizmom
- uređaj za izvlačenje vazduha sa radijalnim ventilatorom
- priključka za kabl sa utikačem
- nosača za Geberit DuoFresh uložak za dezinfekciju
- fioke sa filterom i držača za Geberit DuoFresh uložak za dezinfekciju
- zaštite od vlage za praznu cev

115.050.21.1

sjajna hrom

115.050.BZ.1

antracit-siva RAL 7016

Dodatno je potrebno naručiti napajanje (br. art. **243.971.00.1**)

Za DuoFresh modul za odstranjivanje neprijatnih mirisa je potrebno obezbediti električni priključak za ugradni set i doznu, art. **244.999.00.1**



Geberit DuoFresh modul sa ručnim aktiviranjem i okvirom za Geberit DuoFresh uložak za dezinfekciju, za Sigma ugradni vodokotlić 12 cm

Za direktno pročišćavanje vazduha iz WC šolje. Za Geberit Sigma ugradne vodokotliče 12 cm, proizvedene od 2008. Za ubacivanje Geberit DuoFresh uložka za dezinfekciju, koji se lako postavlja bez alata. Za montažu u kombinaciju sa tipkama za aktiviranje Geberit: Sigma01, Sigma10, Sigma20, Sigma21, Sigma30, Sigma50.

Jedinica za pročišćavanje vazduha je integrisana u ugradnom vodokotliću. Aktiviranje preko unapred predviđenog prekidača. Mogućnost aktiviranja pročišćavanja vazduha sa mobilnom aplikacijom Geberit Home App. Neutralizacija neprijatnih mirisa pomoću filtera sa keramičkim saćem zamenljivim bez alata.

DuoFresh modul se sastoji od:

- montažnog okvira sa pokretnim mehanizmom
- uređaj za izvlačenje vazduha sa radijalnim ventilatorom
- priključka za kabl sa utikačem
- nosača za Geberit DuoFresh uložak za dezinfekciju
- fioke sa filterom i držača za Geberit DuoFresh uložak za dezinfekciju
- zaštite od vlage za praznu cev

115.051.21.1

sjajna hrom

115.051.BZ.1

antracit-siva RAL 7016

Dodatno je potrebno naručiti napajanje (br. art. **243.971.00.1**)

Pri ugradnji je potrebno predvideti prekidač za aktiviranje DuoFresh modula

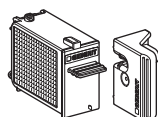
Za DuoFresh modul za odstranjivanje neprijatnih mirisa je potrebno obezbediti električni priključak za ugradni set i doznu, art. **244.999.00.1**



Napajanje 230 V/12 V/50 Hz, za Geberit DuoFresh modul

Za ugradnju u elektrodozne

243.971.00.1



Fioke sa filterom, za Geberit DuoFresh modul

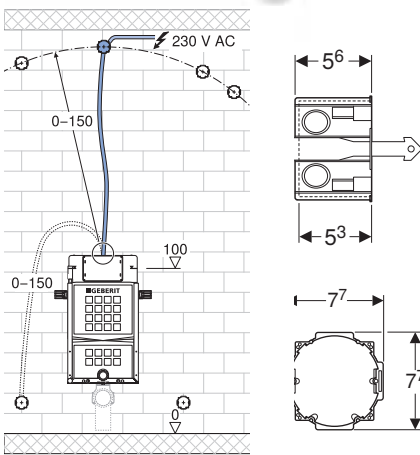
Za Geberit DuoFresh modul

243.970.00.1



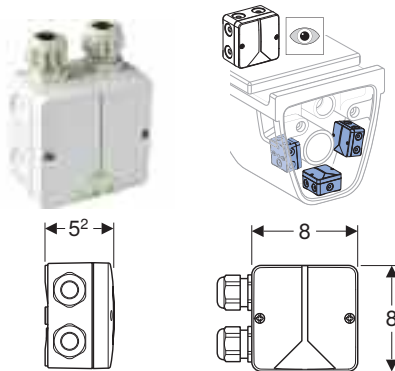
Ugradni set sa ugradnom kutijom, za Geberit DuoFresh modul

244.999.00.1



Obim isporuke

- poklopac ugradne kutije
- Ugradna kutija za otvor prečnika \varnothing 76 mm
- Prazna cev dužine 1,7 m
- Čep
- Sigurnosna kopča



Geberit kombinovana priključna kutija

244.120.00.1

Za priključenje Geberit DuoFresh modula. Za skriveni priključak u WC šolji

Obim isporuke

- Poklopac
- 2 kablovska naglavka
- 2 čičak-trake

Potrebno je proveriti da li se kutija može montirati u unutrašnjost WC šolje.



Okvir za ubacivanje Geberit DuoFresh uložka za dezinfekciju, za Sigma ugradni vodokotlić 12 cm

115.062.21.1
sjajna hrom

Za Geberit Sigma ugradne vodokotliće 12 cm, proizvedene do 2008. Za ubacivanje Geberit DuoFresh uložka za dezinfekciju, može se postaviti bez alata. Za montažu u kombinaciju sa tipkama za aktiviranje Geberit: Sigma01, Sigma10, Sigma20, Sigma21, Sigma30, Sigma50.

115.062.BZ.1
antracit-siva RAL 7016

Okvir se sastoji od:

- montažnog okvira sa pokretnim mehanizmom
- nosača za Geberit DuoFresh uložak za dezinfekciju
- fioke sa držačem za Geberit DuoFresh uložak za dezinfekciju
- zaštitne ploče



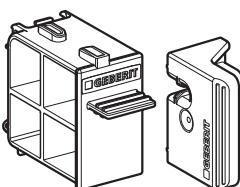
Geberit DuoFresh uložak za dezinfekciju

244.188.00.1

Za ubacivanje Geberit DuoFresh uložka za dezinfekciju.

Pakovanje sadrži 8 uložaka za dezinfekciju.

Uložak za dezinfekciju traje oko 7 dana.



Fioke sa držačem za Geberit DuoFresh uložak za dezinfekciju

243.982.00.1

Za okvir za ubacivanje Geberit DuoFresh uložka za dezinfekciju.



**Filter od aktivnog uglja tip 1,
za tipku za aktiviranje Sigma40**

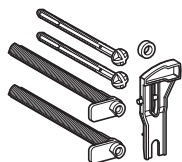
242.555.00.1

Za upotrebu sa tipkom za aktiviranje ispiranja Geberit Sigma40, sa ugrađenim sistemom za ventilaciju neprijatnih mirisa



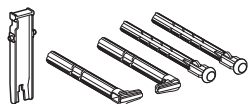
Membrana, za Geberit dovodni ventil tip 380

242.313.00.1



Geberit set za kompletiranje tipke Delta

241.465.00.1



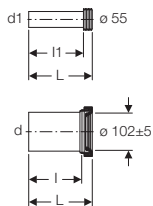
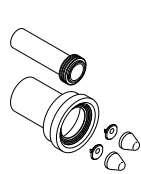
Geberit set poluga/L-vijaka za tipke Sigma

241.874.00.1



PE priključna garnitura za konzolni WC

sa gumenim dihtungom i dve ukrasne hromirane kape za šrafove za učvršćenje, za priključak konzolnog WC-a



d	d1	L	l	l1	
90	45	18	14,5	15,5	152.426.46.1
110 za zamenu	45	18	14,5	15,5	152.422.46.1
90	45	30	26,5	27,5	152.441.46.1
110 za zamenu	45	30	26,5	27,5	152.439.46.1



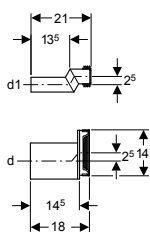
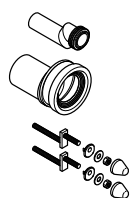
PE priključna garnitura konzolnog WC-a, ekscentrična

[405.116.00.1](#)

posebna izrada, etažiranje za 2,5 cm

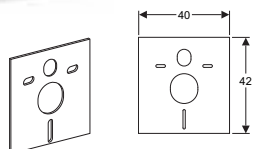
d = 90 mm

d1 = 45 mm



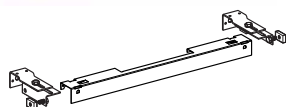
Zvučna izolacija - set za konzolni WC i bide

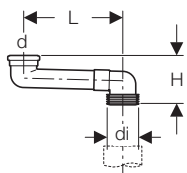
[156.050.00.1](#)



Duofix Delta (UP100) gornja prečka, komplet sa setom za predzidnu montažu

[111.813.00.1](#)





PVC prelazno koleno 90/110

388.350.29.1
L = 14,5–34,5 cm

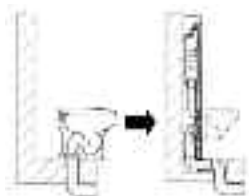
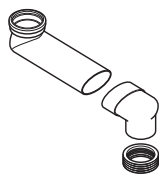
Za spajanje odvoda konzolne WC šolje na Kombifix ili Duofix montažne elemente, na postojeći podni priključak odvoda

388.351.29.1
L = 13–33,4 cm

Element sadrži:

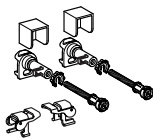
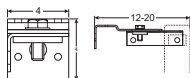
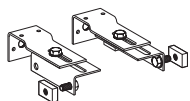
- gumenu zaptivku od EPDM
- lepak
- manžetnu od EPDM

H = 16,7 cm
d = 90 mm
di = 100-105,6 mm
DN = 90



Duofix Delta (UP100) set za predzidnu montažu

111.839.00.1

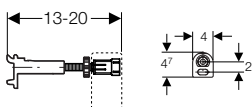


Duofix ugradni set za predzidnu montažu

111.844.00.1

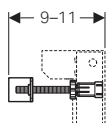
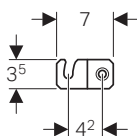
Element sadrži:

- 2 pričvrсна pocinkovana ugaonika za učvršćenje na Duofix šinu
- 2 šrafa sa maticama M10 sa podešavanjem dubine 13-20 cm
- 2 natične podloge za nameštanje gipsanih ploča
- 2 podna sidra za učvršćenje na šinu
- pričvrсни materijal



Duofix ugradni set za Geberit Duofix montažni elementi za konzolnu WC šolju sa Sigma ugradnim vodokotličem 8 cm.

111.013.00.1





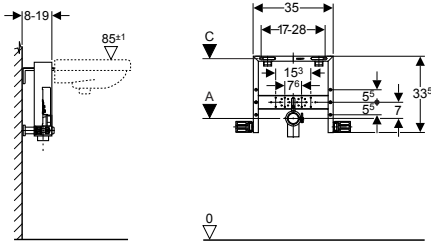
Geberit Kombifix montažni element za zidni umivaonik i stojeću armaturu

457.430.00.1

Za ugradnju ispred ili u masivni zid, s podesivom montažnom dubinom 8-19 cm

Element sadrži:

- 2 armaturna priključka vode R 1/2"
- izljevno koljeno, PE-HD, Ø 50 mm, produženo
- brtva Ø 44/32 mm
- 2 navojne šipke M10 za pričvršćenje umivaonika
- 4 pričvrсна kutnika, podesiva
- pričvrсни materijal





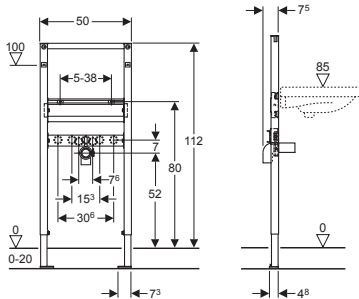
Duofix sanitarni montažni element za umivaonik, ugradna visina 112 cm

111.436.00.1

Za univerzalnu ugradnju: obziđivanjem ili u suvomontažnu konstrukciju sa oblaganjem gipskartonskim pločama (18 ili 2 x 12,5 mm)

Element sadrži:

- montažni čelični okvir □40/40 sa zaštitnim premazom plave Geberit boje
- noge podesive po visini 0-20 cm sa zaokretnom pločom za ugradnju u profil UW50 ili UW75
- 2 ugaone lajsne za učvršćenje na zid
- 2 šrafa sa maticama M10 koji nose umivaonik (postavljaju se na razmaku 5-38 cm)
- armaturne priključke vode 1/2" SN, komplet sa toplotnom i zvučnom izolacijom i dihtunzima, ploča podesiva po visini
- PE zidno izlivno koleno Ø 50 mm
- gumeni dihtung za sifon Ø 44 x 32 mm
- pričvrсни materijal



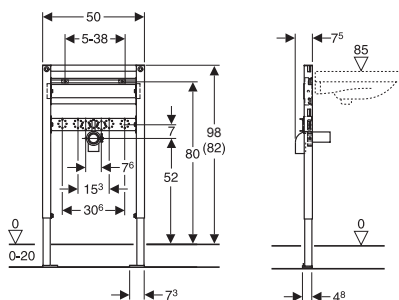
Duofix sanitarni montažni element za umivaonik, ugradna visina 82/98 cm

111.486.00.1

Za univerzalnu ugradnju: obziđivanjem ili u suvomontažnu konstrukciju sa oblaganjem gipskartonskim pločama (18 ili 2 x 12,5 mm)

Element sadrži:

- montažni čelični okvir □40/40 sa zaštitnim premazom plave Geberit boje
- noge podesive po visini 0-20 cm sa zaokretnom pločom za ugradnju u profil UW50 ili UW75
- 2 ugaone lajsne za učvršćenje na zid
- 2 šrafa sa maticama M10 koji nose umivaonik (postavljaju se na razmaku 5-38 cm)
- armaturne priključke vode 1/2" SN, komplet sa toplotnom i zvučnom izolacijom i dihtunzima, ploča podesiva po visini
- PE zidno izlivno koleno Ø 50 mm
- gumeni dihtung za sifon Ø 44 x 32 mm
- pričvrсни materijal



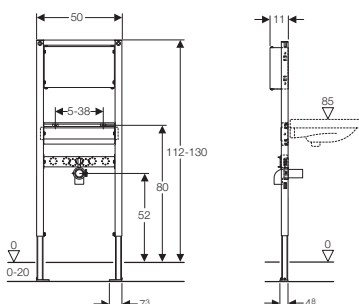
Geberit Duofix sanitarni montažni element za zidnu armaturu, ugradna visina 112-130 cm

111.493.00.1

Za univerzalnu ugradnju: obziđivanjem ili u suvomontažnu konstrukciju sa oblaganjem gipskartonskim pločama (18 ili 2 x 12,5 mm).

Element sadrži:

- montažni čelični okvir □40/40 sa zaštitnim premazom plave Geberit boje
- noge podesive po visini 0-20 cm
- 2 šrafa sa maticama M10 koji nose umivaonik (postavljaju se na razmaku 5-38 cm)
- ploču za armaturne priključke podesivu po visini
- PE zidno izlivno koleno Ø 50 mm
- drvenu vodootpornu pričvrсну ploču za montažu ugradne armature podesivu po visini i dubini
- pričvrсни materijal



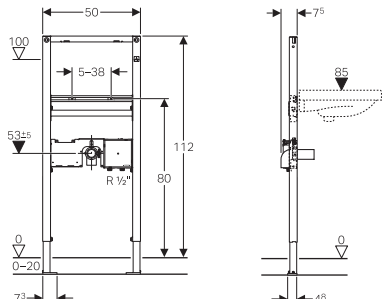


Geberit Duofix element za umivaonik, sa ugradnom funkcionalnom kutijom, 112 cm, za stojeću armaturu

111.553.00.1

Pokrivna ploča za ugradnu funkcionalnu kutiju (art. 116.425.11.1) se naručuje posebno

Za univerzalnu ugradnju: obziđivanjem ili u suvomontažnu konstrukciju sa oblaganjem gipskartonskim pločama (18 ili 2 x 12,5 mm). Za Geberit armature za ugradnu funkcionalnu kutiju. Za montažu na umivaonik.



Element sadrži:

- montažni čelični okvir □40/40 sa zaštitnim premazom plave Geberit boje
- noge podesive po visini 0-20 cm sa zaokretnom pločom za ugradnju u profil UW50 ili UW75
- predmontirano ugradno kućište za ugradnu funkcionalnu kutiju
- terminal za priključak električnog napajanja u ugradno kućište
- integrisane zaptivne ventile u ugradnom kućištu
- 2 ugaonika za pričvršćivanje
- 2 šrafova sa maticama M10 koji nose umivaonik (postavljaju se na razmaku 5-38 cm)
- zaptivku Ø 44/32 mm
- priključno koleno od PE-HD, Ø 50 mm
- građevinsku zaštitu sa poklopcem, za ugradno kućište
- pričvrtni materijal

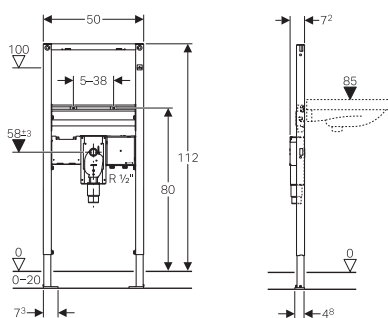


Geberit Duofix element za umivaonik sa ugradnom funkcionalnom kutijom, sa ugradnim sifonom, 112cm, za stojeću armaturu

111.563.00.1

Pokrivna ploča za ugradnu funkcionalnu kutiju i ugradni sifon (art. 116.426.11.1) se naručuje posebno

Za univerzalnu ugradnju: obziđivanjem ili u suvomontažnu konstrukciju sa oblaganjem gipskartonskim pločama (18 ili 2 x 12,5 mm). Za Geberit armature za ugradnu funkcionalnu kutiju. Za montažu na umivaonik. Pogodno za ugradnju u prostorije za osobe sa invaliditetom.



Element sadrži:

- montažni čelični okvir □40/40 sa zaštitnim premazom plave Geberit boje
- noge podesive po visini 0-20 cm sa zaokretnom pločom za ugradnju u profil UW50 ili UW75
- ugradni sifon sa optimalnim strujanjem i visokom sposobnošću samočišćenja (podesiv po visini ± 3 cm pri završnoj montaži)
- predmontirano ugradno kućište za ugradnu funkcionalnu kutiju
- terminal za priključak električnog napajanja u ugradno kućište
- integrisane zaptivne ventile u ugradnom kućištu
- 2 ugaonika za pričvršćivanje
- 2 šrafova sa maticama M10 koji nose umivaonik (postavljaju se na razmaku 5-38 cm)
- građevinsku zaštitu sa poklopcem, za ugradno kućište
- pričvrtni materijal

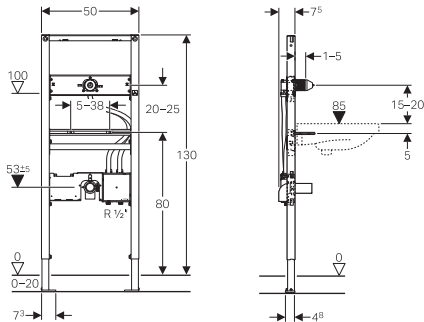


Geberit Duofix element za umivaonik sa ugradnom funkcionalnom kutijom, 130 cm, za zidnu armaturu

111.560.00.1

Za univerzalnu ugradnju: obziđivanjem ili u suvomontažnu konstrukciju sa oblaganjem gipskartonskim pločama (18 ili 2 x 12,5 mm). Za Geberit armature za ugradnu funkcionalnu kutiju. Za zidnu montažu.

Pokrivna ploča za ugradnu funkcionalnu kutiju (art. 116.425.11.1) se naručuje posebno



Element sadrži:

- montažni čelični okvir □40/40 sa zaštitnim premazom plave Geberit boje
- noge podesive po visini 0-20 cm sa zaokretnom pločom za ugradnju u profil UW50 ili UW75
- predmontirano ugradno kućište za ugradnu funkcionalnu kutiju
- traverzu za armaturene priključke, podesivu po visini
- učvršćenje za zidnu armaturu, predmontirano
- predmontirane spojne cevi između ugradnog kućišta i učvršćenja za zidnu armaturu
- terminal za priključak električnog napajanja u ugradno kućište
- integrisane zaptivne ventile u ugradnom kućištu
- 2 ugaonika za pričvršćivanje
- 2 šrafa sa maticama M10 koji nose umivaonik (postavljaju se na razmaku 5-38 cm)
- zaptivku Ø 44/32 mm
- priključno koleno od PE-HD, Ø 50 mm
- građevinsku zaštitu sa poklopcem, za ugradno kućište
- građevinsku zaštitu za učvršćenje zidne armature
- pričvrtni materijal

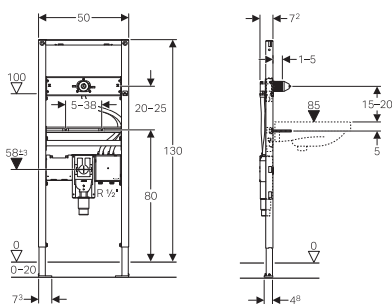


Geberit Duofix element za umivaonik sa ugradnom funkcionalnom kutijom, sa ugradnim sifonom, 130cm, za zidnu armaturu

111.562.00.1

Za univerzalnu ugradnju: obziđivanjem ili u suvomontažnu konstrukciju sa oblaganjem gipskartonskim pločama (18 ili 2 x 12,5 mm). Za Geberit armature za ugradnu funkcionalnu kutiju. Za zidnu montažu. Pogodno za ugradnju u prostorije za osobe sa invaliditetom.

Pokrivna ploča za ugradnu funkcionalnu kutiju i ugradni sifon (art. 116.426.11.1) se naručuje posebno



Element sadrži:

- montažni čelični okvir □40/40 sa zaštitnim premazom plave Geberit boje
- noge podesive po visini 0-20 cm sa zaokretnom pločom za ugradnju u profil UW50 ili UW75
- ugradni sifon sa optimalnim strujanjem i visokom sposobnošću samočišćenja (podesiv po visini ± 3 cm pri završnoj montaži)
- predmontirano ugradno kućište za ugradnu funkcionalnu kutiju
- traverzu za armaturene priključke, podesivu po visini
- učvršćenje za zidnu armaturu, predmontirano
- predmontirane spojne cevi između ugradnog kućišta i učvršćenja za zidnu armaturu
- terminal za priključak električnog napajanja u ugradno kućište
- integrisane zaptivne ventile u ugradnom kućištu
- 2 ugaonika za pričvršćivanje
- 2 šrafa sa maticama M10 koji nose umivaonik (postavljaju se na razmaku 5-38 cm)
- građevinsku zaštitu sa poklopcem, za ugradno kućište
- građevinsku zaštitu za učvršćenje zidne armature
- pričvrtni materijal



Duofix Basic sanitarni montažni element za umivaonik

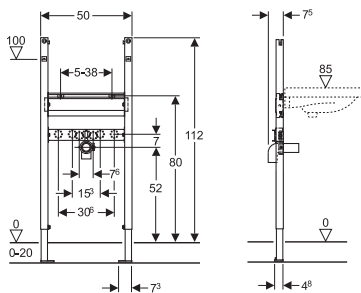
111.471.00.1

Za univerzalnu ugradnju: obziđivanjem ili u suvomontažnu konstrukciju sa oblaganjem gipskartonskim pločama (18 ili 2x12,5 mm)

Bez armaturnih priključaka i seta za predzidnu montažu 111.839.00.1

Element sadrži:

- montažni čelični okvir □40/40 bez gornje prečke, sa zaštinim premazom plave Geberit boje
- noge podesive po visini 0-20 cm
- 2 šrafa sa maticama M12 koji nose umivaonik (postavljaju se na razmaku 5-38 cm)
- ploču za armaturne priključke podesivu po visini
- učvršćenje odvoda
- PE zidno odvodno koleno Ø 50 mm
- gumeni dihtung za sifon Ø 44 x 32 mm
- materijal za pričvršćenje



Duofix sanitarni montažni element za bolnički umivaonik, ugradna visina 112 cm

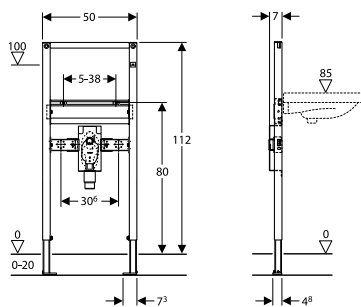
111.480.00.1

Za univerzalnu ugradnju: obziđivanjem ili u suvomontažnu konstrukciju sa oblaganjem gipskartonskim pločama (18 ili 2x 12,5 mm)

Završni set sa maskom art. 115.416 se naručuje posebno

Element sadrži:

- montažni čelični okvir □40/40 sa zaštitnim premazom plave Geberit boje
- noge podesive po visini 0-20 cm sa zaokretnom pločom za ugradnju u profil UW50 ili UW75
- 2 šrafa sa maticama M10 koji nose umivaonik (postavljaju se na razmaku 5-38 cm)
- armaturne priključke vode 1/2" SN, komplet sa toplotnom i zvučnom izolacijom i dihtunzima, ploča podesiva po visini
- PE zidno izlívno koleno Ø 50 mm
- Geberit ugradni zidni sifon za umivaonike dim. 18,5 x 15 cm
- pričvršni materijal





Duofix sanitarni montažni element za bolnički umivaonik sa zidnom armaturom, ugradna visina 130 cm

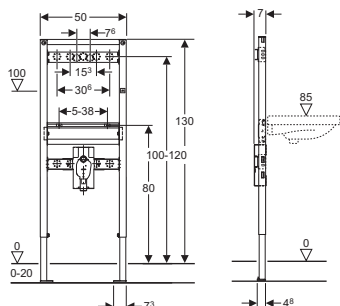
111.479.00.1

Završni set sa maskom art. 115.416 se naručuje posebno

Za univerzalnu ugradnju: obziđivanjem ili u suvomontažnu konstrukciju sa oblaganjem gipskartonskim pločama (18 ili 2 x 12,5 mm)

Element sadrži:

- montažni čelični okvir □40/40 sa zaštitnim premazom plave Geberit boje
- noge podesive po visini 0-20 cm sa zaokretnom pločom za ugradnju u profil UW50 ili UW75
- 2 ugaone lajsne za učvršćenje na zid
- 2 šrafa sa maticama M10 koji nose umivaonik (postavljaju se na razmaku 5-38 cm)
- armaturne priključke vode 1/2" SN, komplet sa toplotnom i zvučnom izolacijom i dihtunzima, ploča podesiva po visini
- PE zidno izlivno koleno Ø 50 mm
- Geberit ugradni zidni sifon za umivaonike dim. 18,5 x 15 cm
- pričvrсни materijal



Set za finu montažu ugradnog sifona za bolnički umivaonik

115.416.11.1

alpsko bela

- sa plastično/metalnom pokrivnom pločom dim. 11,7 x 20 cm
- sa priključnim kolenom Ø 40 mm
- priključnom maticom 1 1/4"
- sa materijalom za dihtovanje

115.416.21.1

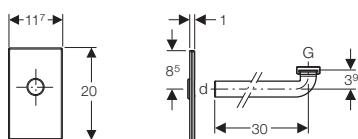
hromirana visoki sjaj

115.415.00.1

nerđajući čelik

d = 32 mm

G = 1 1/4"



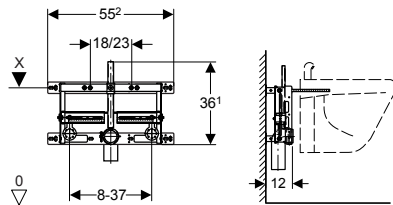


Kombifix montažni element za bide i stojeće armature, za ugradnju ili obziđivanje, pocinkovan, debljine 12 cm

457.530.00.1

Element sadrži:

- metalni pocinkovani okvir
- 4 pričvrсна elementa podesiva 12-16 cm
- 2 šrafa sa maticama M12 koji nose bide (postavljaju se na razmaku 18 ili 23 cm)
- 2 univerzalna priključka vode 1/2"
- ploču za armaturne priključke podesive po visini
- zvučno izolovano učvršćenje odvoda
- PE zidno izlivno koleno Ø 50 mm
- gumeni dihtung Ø 44/32 mm
- pričvrсни materijal



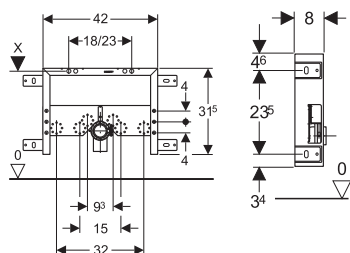
Kombifix Basic montažni element za bide ili stojeću armaturu

457.509.00.1

Za ugradnju ispred zida ili u zid, ali je obavezno obzidati 2-9 cm ispred elementa

Element sadrži:

- montažni pocinkovani okvir debljine 8 cm
- 2 šrafa sa maticama M12 koji nose umivaonik (postavljaju se na razmaku 18 ili 23 cm)
- ploču sa armaturnim priključcima podesivu po visini
- učvršćenje odvoda
- PE zidno odvodno koleno Ø 50 mm
- gumeni dihtung Ø 44/32 mm





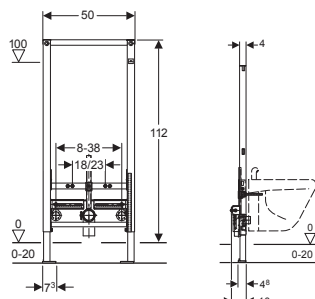
Geberit Duofix sanitarni montažni element za konzolni bide i stojeću armaturu, ugradna visina 112 cm

111.516.00.1

Za univerzalnu ugradnju: obzidivanjem ili u suvomontažnu konstrukciju sa oblaganjem gipskartonskim pločama (18 ili 2 x 12,5 mm)

Element sadrži:

- montažni čelični okvir □40/40 sa zaštitnim premazom plave Geberit boje
- noge podesive po visini 0-20 cm sa zaokretnom pločom za ugradnju u profil UW50 ili UW75
- 2 ugaone lajsne za učvršćenje na zid
- 2 šrafa sa maticama M12 koji nose konzolni bide (postavljaju se na razmaku 18 ili 23 cm)
- armaturne priključke vode 1/2" SN, komplet sa toplotnom i zvučnom izolacijom i dihtunzima
- zvučno izolovano učvršćenje odvoda
- PE zidno izlívno koleno Ø 50 mm
- gumeni dihtung za sifon Ø 44 x 32 mm
- pričvrtni materijal



Geberit Duofix sanitarni montažni element za konzolni bide i stojeću armaturu, ugradna visina 82/98 cm

111.515.00.1

82 cm

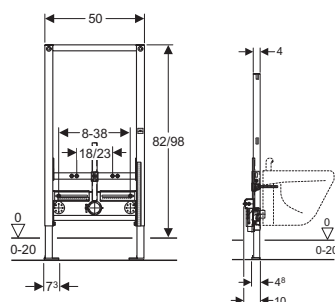
111.536.00.1

98 cm

Za univerzalnu ugradnju: obzidivanjem ili u suvomontažnu konstrukciju sa oblaganjem gipskartonskim pločama (18 ili 2 x 12,5 mm)

Element sadrži:

- montažni čelični okvir □40/40 sa zaštitnim premazom plave Geberit boje
- noge podesive po visini 0-20 cm sa zaokretnom pločom za ugradnju u profil UW50 ili UW75
- 2 ugaone lajsne za učvršćenje na zid (111.536.00.1)
- 2 šrafa sa maticama koji nose konzolni bide (postavljaju se na razmaku 18 ili 23 cm)
- armaturne priključke vode 1/2" SN, komplet sa toplotnom i zvučnom izolacijom i dihtunzima
- zvučno izolovano učvršćenje odvoda
- PE zidno izlívno koleno Ø 50 mm
- gumeni dihtung za sifon Ø 44 x 32 mm
- pričvrtni materijal



Duofix Basic montažni element za konzolni bide i stojeću armaturu

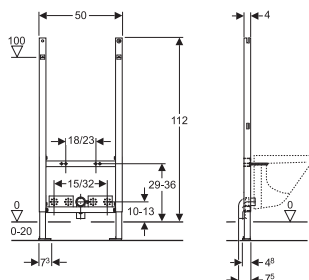
111.534.00.1

Za univerzalnu ugradnju: obzidati ili u "knauf" konstrukciju sa oblaganjem gipskartonskim pločama (18 ili 2 x 12,5 mm)

Bez armaturnih priključaka i ugradnog seta za predzidnu montažu 111.839.00.1

Element sadrži:

- montažni čelični okvir □40/40 bez gornje prečke, sa zaštinim premazom plave boje
- noge podesive po visini 0-20 cm
- 2 šrafa sa maticama M12 koji nose umivaonik (postavljaju se na razmaku 18 ili 23 cm)
- ploču za armaturne priključke podesivu po visini
- učvršćenje odvoda
- PE zidno odvodno koleno Ø 50 mm
- gumeni dihtung za sifon Ø 44 x 32 mm
- materijal za pričvršćenje



PISOARI – PREGLED MONTAŽNIH ELEMENATA I UREĐAJA ZA AKTIVIRANJE ISPIRANJA

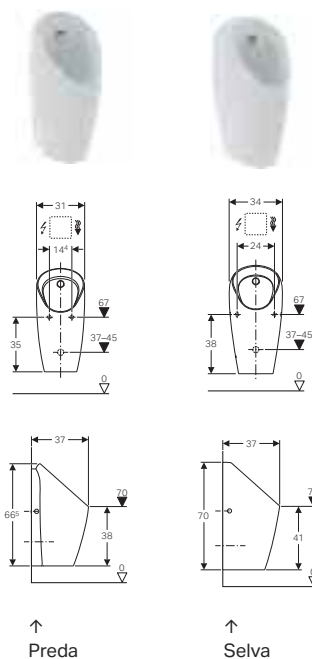
Način ugradnje	Visina ugradnje u cm	Naziv montažnog elementa	Broj artikla	Elektronsko aktiviranje		Pneumatsko aktiviranje
				Mrežno 220 V	Baterijsko 3 V	
Mokra ugradnja		Ugradni set - univerzalni	116.001.00.1	116.021.xx.5 116.023.FW.1 116.025.xx.1 116.026.GH.1 116.027.xx.1	116.031.xx.5 116.033.FW.1 116.035.xx.1 116.036.GH.1 116.037.xx.1	116.011.xx.5 116.013.FW.1 116.015.xx.1 116.016.00.1 116.016.xx.5 116.017.xx.1
		Ugradni set - Tamaro	116.002.00.1			
		Ugradni set sa ispirnom cevi - univerzalni	116.003.00.1			
		Ugradni set Preda, Selva i Tamina pisoara	116.005.00.1			
	109-127	Kombifix - univerzalni	457.611.00.1	Nije primjereno ¹⁾	115.805.46.1 ²⁾	Nije primjereno
		Kombifix - univerzalni, za glavu raspršivača	457.606.00.1			
Kombifix - univerzalni, za nazidni ispirać ³⁾		457.686.00.1				
Suva ugradnja	112-130	Duofix - univerzalni	111.620.00.1	116.021.xx.5 116.023.FW.1 116.025.xx.1 116.026.GH.1 116.027.xx.1	116.031.xx.5 116.033.FW.1 116.035.xx.1 116.036.GH.1 116.037.xx.1	116.011.xx.5 116.013.FW.1 116.015.xx.1 116.016.00.1 116.016.xx.5 116.017.xx.1
		Duofix - univerzalni, za glavu raspršivača	111.676.00.1			
	144	Duofix - za Tamaro	111.619.00.1	Nije primereno		
	98	Duofix - aktiviranje odozgo	111.617.00.1	Nije primereno		
	112-130	Duofix - univerzalni, za nazidni ispirać ³⁾	111.686.00.1	Nije primereno ¹⁾	115.805.46.1 ²⁾	Nije primereno
	112-130	Duofix sa skrivenom elektronikom - univerzalni	111.613.00.1	116.010.00.1 za univerzalni pisoar	-	-
				116.009.00.1 za pisoare tipa Tamaro		
130	Duofix Basic - univerzalni	111.695.xx.5	Elektronsko mrežno (220 V) aktiviranje je u setu		-	

Napomene:

1) Osim uz pisoare Preda, Selva i Tamina sa integrisanim upravljanjem, mrežno napajanje

2) Napajanje baterijom od 9 V

3) Moguće koristiti pisoare Preda, Selva i Tamina sa integrisanim upravljanjem, mrežno ili baterijsko napajanje



Pisoar Geberit Preda i Geberit Selva, za uređaje za ispiranje pisoara

Za priključenje na ugradni uređaj za aktiviranje ispiranja pisoara. Za ugradni set uređaja za aktiviranje ispiranja pisoara Preda i Selva. Za Geberit montažne elemente za pisoare sa glavom raspršivača.

Bez ivice za ispiranje. Jednostavan za održavanje i čišćenje. Glavu raspršivača i sifon moguće zameniti bez skidanja pisora. Čišćenje sistema odvodnje bez skidanja pisoara. Osigurano ispiranje pisoara sa 0,5 l, u skladu sa EN 13407. Mogući rad bez vode.

Element sadrži:

- isisavajućeg sifona pisoara
- poklopca odvoda
- dovodne i odvodne garniture
- pričvrstnog materijala

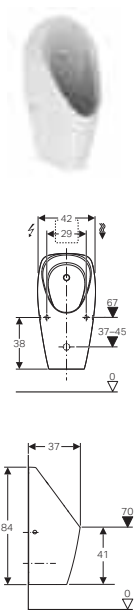
Preda
116.070.00.1

Selva
116.080.00.1

Uređaj za aktiviranje ispiranja se naručuje posebno (str. 54–55)

Ugradni set za uređaje za aktiviranje pisoara Preda, Selva i Tamina (art. 116.005.00.1) se naručuje posebno.

Duofix montažni element (art. 111.676.00.1) ili Kombifix montažni element (art. 457.606.00.1) za pisoare sa glavom raspršivača naručuje se posebno.



Pisoar Geberit Tamina, za uređaje za ispiranje pisoara

Za priključenje na ugradni uređaj za aktiviranje ispiranja pisoara. Za ugradni set uređaja za aktiviranje ispiranja pisoara Preda i Selva. Za Geberit montažne elemente za pisoare sa glavom raspršivača.

Bez ivice za ispiranje. Jednostavan za održavanje i čišćenje. Glavu raspršivača i sifon moguće zameniti bez skidanja pisora. Čišćenje sistema odvodnje bez skidanja pisoara. Osigurano ispiranje pisoara sa 0,5 l, u skladu sa EN 13407. Mogući rad bez vode. Za pokrivanje postojećih priključaka prilikom renoviranja.

Element sadrži:

- isisavajućeg sifona pisoara
- poklopca odvoda
- dovodne i odvodne garniture
- pričvrstnog materijala

116.140.00.1

Uređaj za aktiviranje ispiranja se naručuje posebno (str. 54–55)

Ugradni set za uređaje za aktiviranje pisoara Preda, Selva i Tamina (art. 116.005.00.1) se naručuje posebno.

Duofix montažni element (art. 111.676.00.1) ili Kombifix montažni element (art. 457.606.00.1) za pisoare sa glavom raspršivača naručuje se posebno.

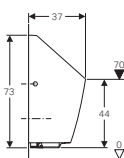
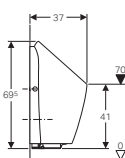
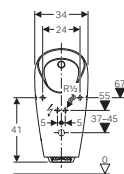
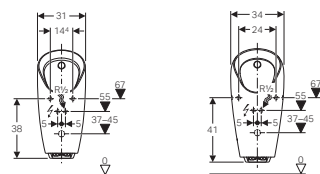
Više tehničkih informacija o celokupnoj ponudi pisoara možete naći u našem on-line katalogu proizvoda: www.geberit.rs/produktni-katalog → Kupatilski sistemi → Pisoari

Više opštih informacija o pisoarima možete naći na www.geberit.rs/pisoari



Pisoar Geberit Preda i Geberit Selva sa integrisanim upravljanjem ispiranja

Za rad sa automatskim ispiranjem koje štedi vodu. Za Geberit montažne elemente za pisoare sa integrisanim upravljanjem ispiranja.



↑
Preda

↑
Selva

IC detekcija nogu korisnika. Podesiv hibridni način rada sa uštedom vode. Podesivo vreme ispiranja. Funkcija zatvaranja ventila kod greške napajanja. Funkcije se mogu podesiti i kontrolisati pomoću servisnog daljinskog upravljača. Bez iverice za ispiranje. Jednostavan za održavanje i čišćenje. Integrisano upravljanje ispiranja, glavu raspršivača i sifon moguće zameniti bez skidanja pisora. Čišćenje sistema odvodnje bez skidanja pisoara. Osigurano ispiranje pisoara s 0,5 l, u skladu sa EN 13407. Mogući rad bez vode.

Element sadrži:

- uređaja za aktiviranje ispiranja pisoara sa napajanjem
- isisavajućeg sifona pisoara
- poklopca odvoda
- dovodne i odvodne garniture
- pričvrsnog materijala
- 2 alkalne baterije tip AA, 1,5 V (kod baterijskog napajanja)
- generator (kod napajanja generatorom)

Preda
116.072.00.1
mrežno napajanje

116.073.00.1
baterijsko napajanje

116.074.00.1
napajanje generatorom

Selva
116.082.00.1
mrežno napajanje

116.083.00.1
baterijsko napajanje

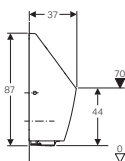
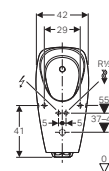
116.084.00.1
napajanje generatorom

Duofix montažni element (art. 111.686.00.1) ili Kombifix montažni element (art. 457.686.00.1) za pisoare sa nazidnim ispračem naručuje se posebno.



Pisoar Geberit Tamina sa integrisanim upravljanjem ispiranja

Za rad sa automatskim ispiranjem koje štedi vodu. Za Geberit montažne elemente za pisoare sa integrisanim upravljanjem ispiranja.



IC detekcija nogu korisnika. Podesiv hibridni način rada sa uštedom vode. Podesivo vreme ispiranja. Funkcija zatvaranja ventila kod greške napajanja. Funkcije se mogu podesiti i kontrolisati pomoću servisnog daljinskog upravljača. Bez iverice za ispiranje. Jednostavan za održavanje i čišćenje. Integrisano upravljanje ispiranja, glavu raspršivača i sifon moguće zameniti bez skidanja pisora. Čišćenje sistema odvodnje bez skidanja pisoara. Osigurano ispiranje pisoara s 0,5 l, u skladu sa EN 13407. Mogući rad bez vode. Za pokrivanje postojećih priključaka prilikom renoviranja.

Element sadrži:

- uređaja za aktiviranje ispiranja pisoara sa napajanjem
- isisavajućeg sifona pisoara
- poklopca odvoda
- dovodne i odvodne garniture
- pričvrsnog materijala
- 2 alkalne baterije tip AA, 1,5 V (kod baterijskog napajanja)
- generator (kod napajanja generatorom)

116.142.00.1
mrežno napajanje

116.143.00.1
baterijsko napajanje

116.144.00.1
napajanje generatorom

Duofix montažni element (art. 111.686.00.1) ili Kombifix montažni element (art. 457.686.00.1) za pisoare sa nazidnim ispračem naručuje se posebno.

PREGLJED GEBERIT UREĐAJA ZA BESKONTAKTNO ISPIRANJE PISOARA

Tip01

→ Tehnologija ispiranja: elektronska (IC)
→ Spoljne dimenzije: 130 x 130 mm



→ 116.021.11.5 (230V)
→ 116.031.11.5 (3V)
Materijal: liveni cink
alpsko bela



→ 116.021.21.5 (230V)
→ 116.031.21.5 (3V)
Materijal: liveni cink
sjajna hrom



→ 116.021.46.5 (230V)
→ 116.031.46.5 (3V)
Materijal: liveni cink
mat hrom

Mambo

→ Tehnologija ispiranja: elektronska (IC)
→ Spoljne dimenzije: 130 x 130 mm



→ 116.023.FW.1 (230V)
→ 116.033.FW.1 (3V)
Materijal: inox
inox četkani

Tip10

→ Tehnologija ispiranja: elektronska (IC)
→ Spoljne dimenzije: 130 x 130 mm



→ 116.025.KH.1 (230V)
→ 116.035.KH.1 (3V)
Materijal: liveni cink
sjajna hrom/mat hrom/sjajna hrom



→ 116.025.KJ.1 (230V)
→ 116.035.KJ.1 (3V)
Materijal: liveni cink
bela/sjajna hrom/bela



→ 116.025.KM.1 (230V)
→ 116.035.KM.1 (3V)
Materijal: liveni cink
crna/sjajna hrom/crna



→ 116.025.KN.1 (230V)
→ 116.035.KN.1 (3V)
Materijal: liveni cink
mat hrom/sjajna hrom/mat hrom



→ 116.025.KK.1 (230V)
→ 116.035.KK.1 (3V)
Materijal: liveni cink
bela/pozlaćena/bela



→ 116.025.KL.1 (230V)
→ 116.035.KL.1 (3V)
Materijal: liveni cink
bela/mat hrom/mat hrom



→ 116.025.SN.1 (230V)
→ 116.035.SN.1 (3V)
Materijal: inox
inox četkani/polirani/četkani

Tip30

→ Tehnologija ispiranja: elektronska (IC)
→ Spoljne dimenzije: 130 x 130 mm



→ 116.027.KH.1 (230V)
→ 116.037.KH.1 (3V)
Materijal: liveni cink
sjajna hrom/mat hrom/sjajna hrom



→ 116.027.KJ.1 (230V)
→ 116.037.KJ.1 (3V)
Materijal: liveni cink
bela/sjajna hrom/bela



→ 116.027.KM.1 (230V)
→ 116.037.KM.1 (3V)
Materijal: liveni cink
crna/sjajna hrom/crna



→ 116.027.KN.1 (230V)
→ 116.037.KN.1 (3V)
Materijal: liveni cink
mat hrom/sjajna hrom/mat hrom



→ 116.027.KX.1 (230V)
→ 116.037.KX.1 (3V)
Materijal: liveni cink
četkani hrom/sjajna hrom/četkani hrom

Tip50

→ Tehnologija ispiranja: elektronska (IC)
→ Spoljne dimenzije: 130 x 130 mm



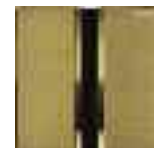
→ 116.026.GH.1 (230V)
→ 116.036.GH.1 (3V)
Materijal: liveni cink
četkani hrom



Novo → 116.026.QB.1 (230V)
Novo → 116.036.QB.1 (3V)
Materijal: liveni cink
crveno zlato/četkano
easy-to-clean premaz



Novo → 116.026.QD.1 (230V)
Novo → 116.036.QD.1 (3V)
Materijal: liveni cink
crni hrom/četkan
easy-to-clean premaz



Novo → 116.026.QF.1 (230V)
Novo → 116.036.QF.1 (3V)
Materijal: liveni cink
mesing/četkan
easy-to-clean premaz

Tip01

→ Tehnologija ispiranja: pneumatska
→ Spoljne dimenzije: 130 x 130 mm



→ 116.011.11.5
Materijal: plastika
alpsko bela



→ 116.011.21.5
Materijal: plastika
sjajna hrom



→ 116.011.46.5
Materijal: plastika
mat hrom

Mambo

→ Tehnologija ispiranja: pneumatska
→ Spoljne dimenzije: 130 x 130 mm



→ 116.013.FW.1
Materijal: inox
četkani inox

Tip10

→ Tehnologija ispiranja: pneumatska
→ Spoljne dimenzije: 130 x 130 mm



→ 116.015.KH.1
Materijal: plastika
sjajna hrom/mat hrom/sjajna hrom



→ 116.015.KJ.1
Materijal: plastika
bela/sjajna hrom/bela



→ 116.015.KK.1
Materijal: plastika
bela/pozlaćena/bela



→ 116.015.KL.1
Materijal: plastika
bela/mat hrom/mat hrom



→ 116.015.KM.1
Materijal: plastika
crna/sjajna hrom/crna



→ 116.015.KN.1
Materijal: plastika
mat hrom/sjajna hrom/mat hrom



→ 116.015.SN.1
Materijal: inox
inox četkani/polirani/četkani

Tip30

→ Tehnologija ispiranja: pneumatska
→ Spoljne dimenzije: 130 x 130 mm



→ 116.017.KH.1
Materijal: plastika
sjajna hrom/mat hrom/sjajna hrom



→ 116.017.KJ.1
Materijal: plastika
bela/sjajna hrom/bela



→ 116.017.KK.1
Materijal: plastika
bela/pozlaćena/bela



→ 116.017.KL.1
Materijal: plastika
bela/mat hrom/mat hrom



→ 116.017.KM.1
Materijal: plastika
crna/sjajna hrom/crna



→ 116.017.KN.1
Materijal: plastika
mat hrom/sjajna hrom/mat hrom

Tip50

→ Tehnologija ispiranja: pneumatska
→ Spoljne dimenzije: 130 x 130 mm



→ 116.016.11.5
Materijal: liveni cink / plastika
alpsko bela



→ 116.016.DW.5
Materijal: liveni cink / plastika
crna RAL 9005



→ 116.016.SD.5
Materijal: liveni cink / staklo
dimljeno staklo reflektujuće



→ 116.016.SE.5
Materijal: liveni cink / staklo
satiniirano zeleno staklo



→ 116.016.SQ.5
Materijal: liveni cink / staklo
umbrna staklo



→ 116.016.GH.5
Materijal: liveni cink / hromirani mesing
četkani hrom



→ 116.016.00.5
→ 116.016.00.1 (stariji model)
Materijal: liveni cink
po želji kupca (okvir bez ispune)
*na skici prikazan primer ispune



Skrivena elektronika pisoara, 230V

116.010.00.1

Univerzal

116.009.00.1

Tamaro

Uz Duofix montažni element
art. 111.613.00.1



Predzidna elektronika pisoara

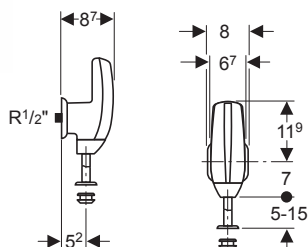
115.805.46.1

mat hrom

Za zamenu standardnog ugaonog ventila i spoja
pisoara sa priključkom vode odozgo

Element sadrži:

- tela armature za spoj na spoljni priključak vode 1/2"
- IC uređaja
- elektromagnetnog ventila
- priključne hromirane cevčice
- baterije 9V



**Pokrivna ploča inox, za Geberit uređaje za
ispiranje pisoara**

116.069.FW.1

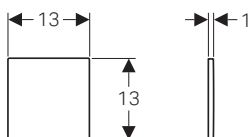
četkani inox

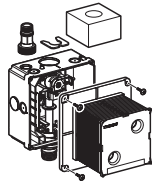
Materijal: inox

Za pokrivanje servisnog otvora ugradnih
setova za Geberit uređaje za aktiviranje
ispiranja pisoara kod rada bez vode.
Za kasniju promenu sa rada bez vode na
rad sa ispiranjem.

Element sadrži:

- pričvrsnog okvira
- zaporni vijak





Ugradni set uređaja za aktiviranje ispiranja pisoara, univerzalni

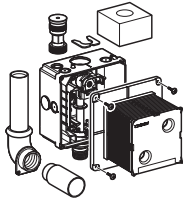
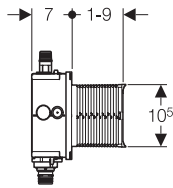
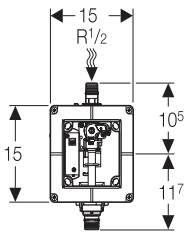
116.001.00.1

Za ugradnju u masivne zidove

Uređaji za aktiviranje ispiranja se naručuju dodatno (str. 54–55)

Element sadrži:

- zaštitne kutije sa poklopcem
- univerzalnog priključka vode 1/2"
- ugaonog ventila
- priključne garniture
- priključne kleme



Ugradni set uređaja za aktiviranje ispiranja Laufen Taro-Nova i Tamaro pisoara

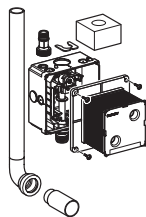
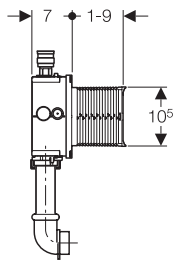
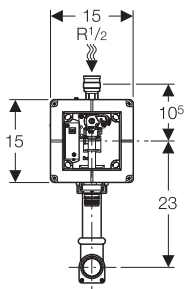
116.002.00.1

Za ugradnju u masivne zidove

Uređaji za aktiviranje ispiranja se naručuju dodatno (str. 54–55)

Element sadrži:

- zaštitne kutije sa poklopcem
- univerzalnog priključka vode 1/2" sa MeplaFix adapterom
- ugaonog ventila
- ispirne cevi sa kolenom 1"
- priključne kleme



Ugradni set uređaja za aktiviranje ispiranja pisoara, univerzalni, sa ispirnom cevi

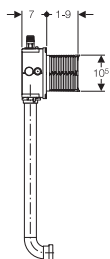
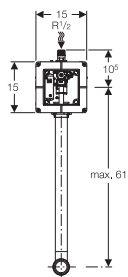
116.003.00.1

Za ugradnju u masivne zidove

Uređaji za aktiviranje ispiranja se naručuju dodatno (str. 54–55)

Element sadrži:

- zaštitne kutije sa poklopcem
- univerzalnog priključka vode 1/2" sa MeplaFix adapterom
- ugaonog ventila
- ispirne cevi sa kolenom d32
- priključne kleme





**Ugradni set uređaja za aktiviranje ispiranja
Geberit Preda, Selva i Tamina pisoara**

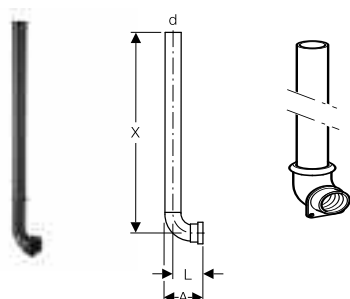
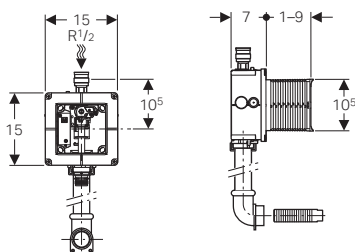
116.005.00.1

Za ugradnju u masivne zidove.
Za pisoare Geberit Preda, Selva i Tamina.
Za priključenje uređaja za ispiranje
pisoara (od 2009)

Uređaji za aktiviranje ispiranja
se naručuju dodatno
(str. 54–55)

Element sadrži:

- zaštitne kutije sa poklopcem
- univerzalnog priključka vode 1/2" sa MeplaFix adapterom
- priključne klemu
- zapornog ventila
- ispirne cevi sa kolenom G1"
- priključnog komada u pisoar



Ugradna ispirna cev

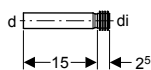
119.704.16.1

za pojedine uređaje

d = 32 mm
L = 6,0 cm
X = 52 cm
A = 7,5 cm

119.703.16.1

d = 32 mm
G = 1"
L = 4 cm
X = 44 cm
A = 6,5 cm



PE ulivna garnitura

152.489.16.1

sa manžetnom, Ø 32 x 35 mm

d = 32 mm
di = 35 mm



Kombifix montažni element za pisoar (univerzalni), visina ugradnje 109-127 cm

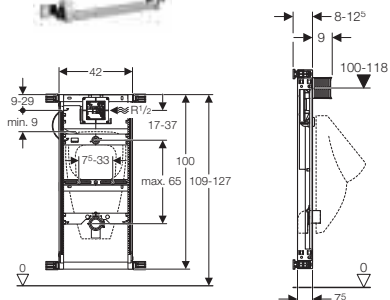
457.611.00.1

Za ugradnju u masivne zidove, za ugradnju ispred ili u zid sa obziđivanjem 2-10 cm.

Uređaj za aktiviranje ispiranja se naručuje posebno (str. 54–55)

Element sadrži:

- metalnog pocinkovanog okvira
- 4 pričvrсна elementa podesiva 8-12 cm
- dva kompleta šrafova za učvršćenje keramike M8 sa podesivim razmakom
- univerzalnog priključka vode 1/2"
- univerzalnog seta za uređaje za aktiviranje ispiranja
- ulivne cevi pisoara Ø 32 mm sa dihtungom
- fleksibilne ulivne cevi
- PE izlivenog kolena redukovano sa Ø 63/57 mm na Ø 50/44 mm
- priključne garniture
- sifona
- materijala za učvršćenje



Kombifix montažni element za pisoar, univerzalni, visina ugradnje 109-127 cm, za glavu raspršivača

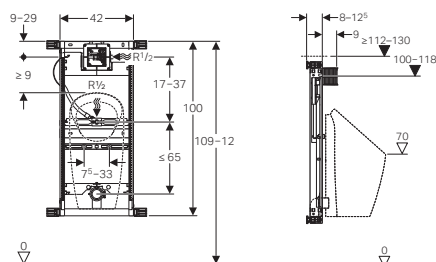
457.606.00.1

Za ugradnju u masivne zidove, za ugradnju ispred ili u zid sa odziđivanjem. Za pisoare Geberit Preda, Geberit Selva i Geberit Tamina.

Uređaji za aktiviranje ispiranja se naručuju dodatno (str. 54–55)

Element sadrži:

- metalnog pocinkovanog okvira
- 4 pričvrсна elementa podesiva 8-12,5 cm
- univerzalnog priključka vode 1/2"
- univerzalnog seta za uređaje za aktiviranje ispiranja
- ulivne cevi pisoara Ø 32 mm sa manžetnom
- fleksibilne ulivne cevi
- PE odvodnog kolena redukovano sa Ø 63/57 mm na Ø 50/44 mm
- priključne garniture
- sifona
- 2 kompleta vijaka za učvršćenje keramike M8 sa podesivim razmakom, 2 zaštitna čepa
- materijala za učvršćenje



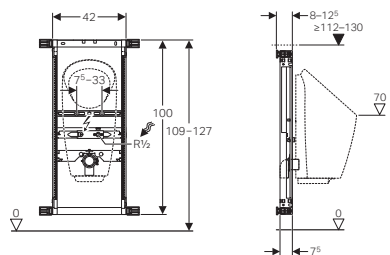
Kombifix montažni element za pisoar, univerzalni, visina ugradnje 109-127 cm, za nazidni ispirać

457.686.00.1

Za ugradnju u masivne zidove, za ugradnju ispred ili u zid sa obziđivanjem. Za montažu pisoara sa integrisanom elektronikom za ispiranje. Za montažu bezvodnih pisoara. Za pisoare Geberit Preda, Geberit Selva i Geberit Tamina. Za nazidni ispirać.

Element sadrži:

- metalnog pocinkovanog okvira
- 4 pričvrсна elementa podesiva 8-12,5 cm
- univerzalnog priključka vode 1/2"
- univerzalnog seta za uređaje za aktiviranje ispiranja
- zaptivne podloške
- PE odvodnog kolena redukovano sa Ø 63/57 mm na Ø 50/44 mm
- priključne garniture
- sifona
- 2 kompleta vijaka za učvršćenje keramike M8 sa podesivim razmakom, 2 zaštitna čepa
- materijala za učvršćenje





Duofix sanitarni montažni element za pisoar (univerzalni), ugradna visina 112-130 cm

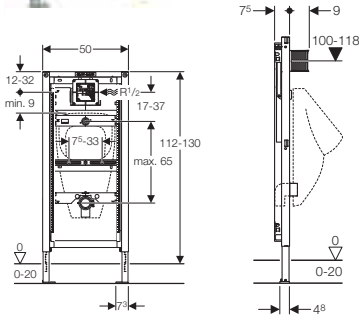
111.620.00.1

Za univerzalnu ugradnju: obziđivanjem ili u suvomontažnu konstrukciju sa oblaganjem gipskartonskim pločama (18 ili 2 x 12,5 mm)

Uređaj za aktiviranje ispiranja se naručuje posebno (str. 54–55)

Element sadrži:

- montažni čelični okvir □40/40 sa zaštitnim premazom plave Geberit boje
- noge podesive po visini 0-20 cm sa zaokretnom pločom za ugradnju u profil UW50 ili UW75
- 2 ugaone lajsne za učvršćenje na zid
- 2 šrafa sa maticama M8 koji nose pisoar (podesivi razmak)
- armaturni priključak vode 1/2" SN, sa prigušnim ventilom
- fleksibilna ulivna cev
- PE odvodno koleno red. od Ø 63/75 mm na Ø 50/44 mm, dihtung 57/50 mm
- univerzalni ugradni set za Geberit uređaje za aktiviranje ispiranja
- sifon
- pričvrtni materijal
- ugradni seta sa zaštitom



Duofix montažni element za pisoar, univerzalni, visina ugradnje 112-130 cm, za glave raspršivača

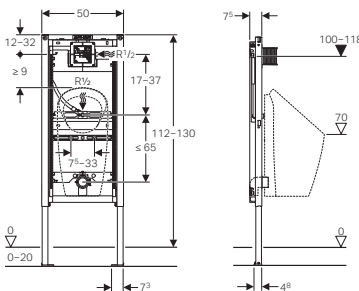
111.676.00.1

Za univerzalnu ugradnju u masivne ili suve zidove, za ugradnju ispred ili u zid. Za pisoare Geberit Preda, Geberit Selva i Geberit Tamina.

Uređaj za aktiviranje ispiranja se naručuje posebno (str. 54–55)

Element sadrži:

- montažnog okvira □40/40 sa zaštitnim površinskim premazom, Geberit plave boje
- noge stepenasto podesive po visini 0-20 cm za ugradnju u profil UW50 ili UW75
- dva kompleta vijaka za učvršćenje keramike M8
- univerzalnog priključka vode 1/2"
- fleksibilne ulivne cevi i priključnog kolena 1/2"
- PE odvodnog kolena redukovanog sa Ø 63/57 mm na Ø 50/44 mm
- priključne garniture
- sifona
- materijala za učvršćenje
- ugradnog seta sa zaštitom



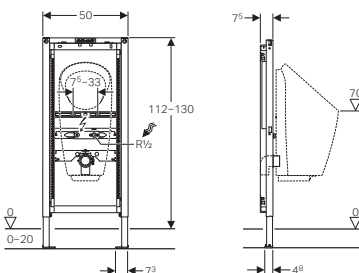
Duofix montažni element za pisoar, univerzalni, visina ugradnje 112-130 cm, za nazidne ispiraće

111.686.00.1

Za univerzalnu ugradnju u masivne ili suve zidove, za ugradnju ispred ili u zid. Za montažu pisoara sa integrisanom elektronikom za ispiranje. Za pisoare Geberit Preda, Geberit Selva i Geberit Tamina. Za nazidni ispirać.

Element sadrži:

- montažnog okvira □40/40 sa zaštitnim površinskim premazom, Geberit plave boje
- noge stepenasto podesive po visini 0-20 cm za ugradnju u profil UW50 ili UW75
- dva kompleta vijaka za učvršćenje keramike M8
- univerzalnog priključka vode 1/2"
- PE odvodnog kolena redukovanog sa Ø 63/57 mm na Ø 50/44 mm
- priključne garniture
- sifona
- materijala za učvršćenje





Duofix montažni element za pisoar Laufen Taro-Nova i Tamaro visina ugradnje 144 cm

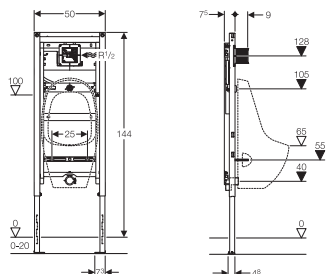
111.619.00.1

Za univerzalnu ugradnju u masivne ili suve zidove, za ugradnju ispred ili u zid.

Uređaj za aktiviranje ispiranja se naručuje posebno (str. 54–55)

Element sadrži:

- montažnog okvira □40/40 sa zaštitnim površinskim premazom, Geberit plave boje
- noge podesive po visini 0-20 cm za ugradnju u profil UW50 ili UW75
- 2 ugaonika za pričvršćenje na zid
- dva kompleta šrafova za učvršćenje keramike M8
- univerzalnog priključka vode 1/2"
- ulivne cevi pisoara 1"
- fleksibilne ulivne cevi
- PE izlivnog kolena redukovano sa Ø 63/57 mm na Ø 50/44 mm
- priključne garniture
- sifona
- materijala za učvršćenje
- ugradnog seta sa zaštitom



Duofix montažni element za pisoar, aktiviranje ispiranja odozgo, visina ugradnje 98 cm

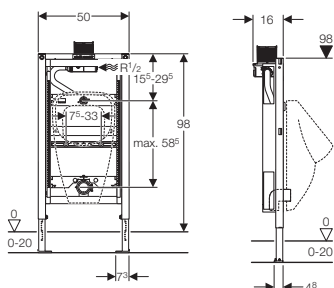
111.617.00.1

Za univerzalnu ugradnju u masivne ili suve zidove, za ugradnju ispred ili u zid.

Uređaj za pneumatsko ispiranja se naručuje posebno (str. 55)

Element sadrži:

- montažnog okvira □40/40 sa zaštitnim površinskim premazom, Geberit plave boje
- noge podesive po visini 0-20 cm za ugradnju u profil UW50 ili UW75
- dva kompleta šrafova za učvršćenje keramike M8
- univerzalnog priključka vode 1/2"
- ulivne cevi pisoara Ø 32 mm sa dihtungom
- fleksibilne ulivne cevi
- PE izlivnog kolena redukovano sa Ø 63/57 mm na Ø 50/44 mm
- priključne garniture
- sifona
- materijala za učvršćenje
- ugradnog seta sa zaštitom



Duofix montažni element za pisoar (univerzalni) sa skrivenom elektronikom, visina ugradnje 112-130 cm

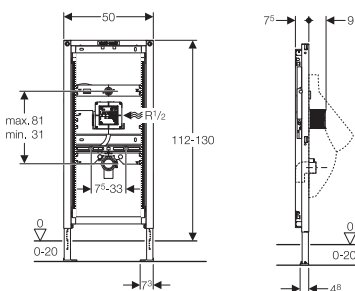
111.613.00.1

Za univerzalnu ugradnju u masivne ili suve zidove, za ugradnju ispred ili u zid.

Uređaj za skriveno aktiviranje ispiranja se naručuje posebno (str. 56)

Element sadrži:

- montažnog okvira □40/40 sa zaštitnim površinskim premazom, Geberit plave boje
- noge podesive po visini 0-20 cm za ugradnju u profil UW50 ili UW75
- 2 ugaonika za pričvršćenje na zid
- dva kompleta šrafova za učvršćenje keramike M8
- univerzalnog priključka vode 1/2"
- ulivne cevi pisoara Ø 32 mm sa dihtungom
- fleksibilne ulivne cevi
- PE izlivnog kolena redukovano sa Ø 63/57 mm na Ø 50/44 mm
- priključne garniture
- sifona
- materijala za učvršćenje
- ugradnog seta sa zaštitom





Duofix Basic montažni element za pisoar sa senzorskim uređajem, visina ugradnje 130 cm

111.695.11.5
beli poklopac

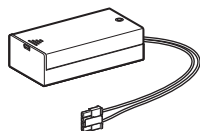
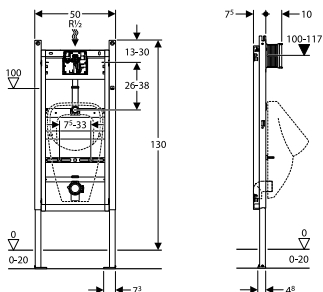
Za univerzalnu ugradnju u masivne ili suve zidove, za ugradnju ispred ili u zid.

111.695.46.5
poklopac mat hrom

Element sadrži:

- montažnog okvira $\square 40/40$ sa zaštitnim površinskim premazom, Geberit plave boje
- noge podesive po visini 0-20 cm za ugradnju u profil UW50
- 2 ugaonika za pričvršćenje na zid
- dva kompleta šrafova za učvršćenje keramike M8
- univerzalnog priključka vode 1/2"
- ulivne cevi pisoara $\varnothing 32$ mm sa dihtungom
- PE izlivnog kolena redukovano sa $\varnothing 63/57$ mm na $\varnothing 50/44$ mm
- materijala za učvršćenje
- ugradnog seta sa senzorskim uređajem 230V
- isisavajući sifon d50, uklj. zaptivku na pisoaru

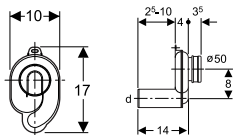
Za baterijsko napajanje dodatno naručiti art. 241.945.00.1



Geberit kutija za baterije

241.945.00.1

Za automatsko elektronsko IC aktiviranje ispiranja pisoara kod uređaja sa baterijskim napajanjem

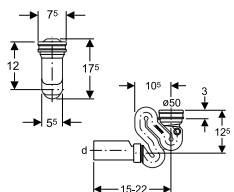


Geberit sifon za pisoar, horizontalni odvod

- za skriveni priključak pisoara sa horizontalnim odvodom Ø 50 mm

152.950.11.1
univerzalni

152.942.11.1
za pisoare tipa Tamaro i Taro Nova

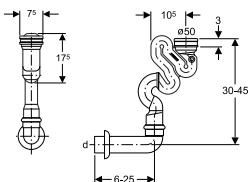
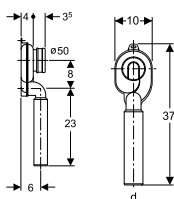


Geberit sifon za pisoar, vertikalni odvod

- za skriveni priključak pisoara sa vertikalnim odvodom Ø 50 mm

152.951.11.1
univerzalni

152.941.11.1
za pisoare tipa Tamaro i Taro Nova



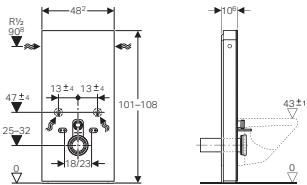


Monolith sanitarni modul za konzolnu WC šolju, ugradna visina 101 cm

Za zamenu niskomontažnog vodokotlića i podne šolje sa odvodom u zid. Montaža na završno obrađeni zid i pod.

Element sadrži:

- montažni samonosivi okvir, površinski zaštićen
- prednju oblogu od stakla i bočne obloge od aluminijuma
- mehanizam za korekciju visine do 2 cm
- ugrađeni izolovani vodokotlić sa dvokoličinskom tehnikom ispiranja 3/6 l sa mogućnošću podešavanja
- ugaoni ventil i armaturni priključak za vodu 1/2"
- ispirnu cev 23 x 23 cm, Ø 50/44 mm
- PP priključni nastavak Ø 90 sa manžetnom
- PE prelazni komad Ø 90/110 mm
- 2 šrafa sa maticama M12 koji nose WC šolju (na razmaku 18/23 cm ili 18 cm*)
- pričvrсни materijal



Priključak sa zadnje strane (nevidljiv)

- 131.021.SI.5** staklo belo
- 131.021.SJ.5** staklo crno
- 131.021.SL.5** staklo mint
- 131.021.SQ.5** staklo umbra
- 131.021.TG.5** staklo boje peska

Bočni priključak (vidljiv)*

- 131.022.SI.5** staklo belo
- 131.022.SJ.5** staklo crno
- 131.022.SL.5** staklo mint
- 131.022.SQ.5** staklo umbra
- 131.022.TG.5** staklo boje peska





MonolithPlus sanitarni modul za podnu WC šolju, skriveni priključak vode, ugradna visina 114 cm, sa osvetljenjem i ventilacijom neprijatnih mirisa

Za zamenu niskomontažnog vodokotlića i podne WC šolje sa P izlivnim kolonom za odvod u pod. Za priključak na zidni odvod visine 18 cm. Montaža na završno obrađeni zid i pod.

Element sadrži:

- montažni samonosivi okvir, površinski zaštićen
- prednju oblogu od stakla i bočne obloge od aluminijuma
- mehanizam za korekciju visine do 2 cm
- ugrađeni izolovani vodokotlić sa dvokoličinskom tehnikom ispiranja 3/6 l sa mogućnošću podešavanja
- "Soft-touch" tipke za aktiviranje ispiranja i ventilacija neprijatnih mirisa
- keramički filter za ventilaciju neprijatnih mirisa
- pozadnisko svetlo za orijentaciju koje se po želji može podesiti u sedam boja
- set za priključivanje vode sa dva ugaona ventila 1/2"
- ispirnu cev 23 x 23 cm, Ø 50/44 mm
- P otačno koleno od PP, Ø 90 mm sa manžetnom
- PE priključni nastavak sa manžetnom Ø 90 mm
- PE prelazni komad Ø 90/110 mm
- mrežno napajanje
- pričvrtni materijal

131.233.SI.5

belo staklo

131.233.SJ.5

crno staklo

131.233.SQ.5

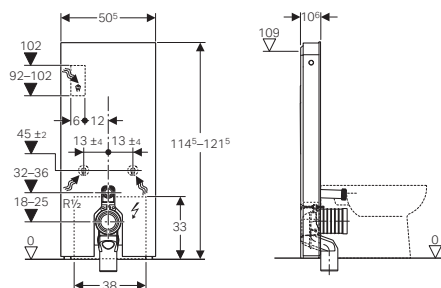
umbra staklo

131.233.TG.5

staklo boje peska

Napomena:

Obavezno uskladiti sa modelom WC šolje



Monolith sanitarni modul za bide sa držačem peškira

Za montažu podnog ili zidnog bidea sa odvodom u zid, za renoviranje ili novogradnju.

Element sadrži:

- element za bide sa prednjom i bočnom oblogom
- pričvrtni materijal za čvrsti zid
- 2 noge

131.030.SI.5

staklo belo

131.030.SJ.5

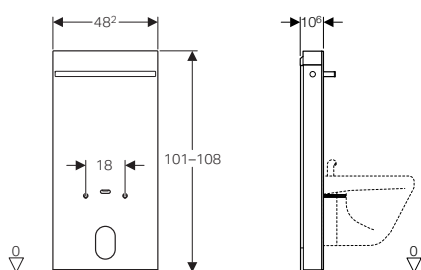
staklo crno

131.030.SQ.5

staklo umbra

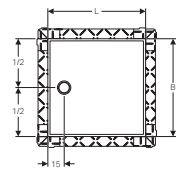
131.030.TG.5

staklo boje peska



Više tehničkih informacija o celokupnoj ponudi sanitarnih modula Geberit Monolith možete naći u našem on-line katalogu proizvoda: www.geberit.rs/produktni-katalog → Kupatilski sistemi → Geberit Monolith

Više opštih informacija o sanitarnom modulu Geberit Monolith možete naći na www.geberit.rs/monolith



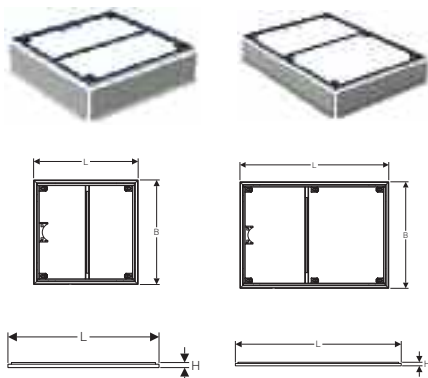
Površina za tuširanje Geberit Setaplano

Površina za tuširanje od mineralnog materijala. Za ugradnju unutar zgrada, za upotrebu kao površina za tuširanje u visini poda. Za debljine poda do gornje ivice gotovog poda 6-25 cm. Fabrički predmontirano hidroizolaciono platno. Površina otporna na klizanje (razred B, DIN 51097). Nosivost do 300 kg.

B x L	
80 x 80 cm	154.260.11.1
80 x 100 cm	154.262.11.1
80 x 120 cm	154.264.11.1
80 x 140 cm	154.266.11.1
80 x 150 cm	154.267.11.1
90 x 90 cm	154.270.11.1
90 x 100 cm	154.271.11.1
90 x 120 cm	154.273.11.1
90 x 140 cm	154.275.11.1
Novo 90 x 180 cm	154.279.11.1
100 x 100 cm	154.280.11.1
100 x 120 cm	154.282.11.1
100 x 140 cm	154.284.11.1
120 x 120 cm	154.290.11.1

H = 4,5 cm





↑
*do 100 cm
za 4 noge

↑
**od 100 cm
za 6 nogu

Instalacioni okvir površine za tuširanje Geberit Setaplano

Za ugradnju površina za tuširanje Geberit Setaplano, za debljine poda do gornje ivice gotovog poda 6 -25 cm. Držač sifona, držač za pričvršćenje nogica i izolacioni umeci, predmontirani. Podesivo po visini odozgo.

Za instalaciju pre ili nakon nanošenja estriha pomoću dve ploče za oplatu.

B x L

80 x 80 cm	154.460.00.1*
80 x 100 cm	154.462.00.1*
80 x 120 cm	154.464.00.1**
80 x 140 cm	154.466.00.1**
80 x 150 cm	154.467.00.1**
90 x 90 cm	154.470.00.1*
90 x 100 cm	154.471.00.1*
90 x 120 cm	154.473.00.1**
90 x 140 cm	154.475.00.1**
Novo 90 x 180 cm	154.479.00.1**
100 x 100 cm	154.480.00.1*
100 x 120 cm	154.482.00.1**
100 x 140 cm	154.484.00.1**
120 x 120 cm	154.490.00.1**

H = 3 cm



Ugradni set za površinu za tuširanje Geberit Setaplano, visina vodenog stuba 50 mm

154.010.00.1*
154.013.00.1**

Za ugradnju unutar zgrada, za upotrebu kao površina za tuširanje u visini poda. Za debljine poda do gornje ivice gotovog poda 11,5 -16,5 cm. Za učvršćenje na instalacioni okvir Geberit za površine za tuširanje Setaplano.

Kapacitet oticanja
0,65 l/s
Visina sifona
50 mm

Element sadrži:

- odvod tuš kade Ø 90 mm
- umetak sa zupcima
- set za finu montažu za površinu za tuširanje Setaplano sa poklopcem odvoda od mineralnog materijala
- spojni komad od PE-HD-a
- pričvrtni prsten, za instalacioni okvir Geberit
- stope za instalacioni okvir Geberit
- pričvrtni materijal

d = 50 mm
H = 11,5–16,5 cm
H1 = 11,5 cm
h = 3,3 cm
L = 16,3 cm

*za montažu instalacionog okvira površine za tuširanje Setaplano do 100 cm

**za montažu instalacionog okvira površine za tuširanje Setaplano većeg od 100 cm



Ugradni set za površinu za tuširanje Geberit Setaplano, visina vodenog stuba 30 mm

154.020.00.1*
154.021.00.1**

Za ugradnju unutar zgrada, za upotrebu kao površina za tuširanje u visini poda. Za debljine poda do gornje ivice gotovog poda 9,5-11,5 cm. Za učvršćenje na instalacioni okvir Geberit za površine za tuširanje Setaplano.

Kapacitet oticanja
0,5 l/s
Visina sifona
30 mm

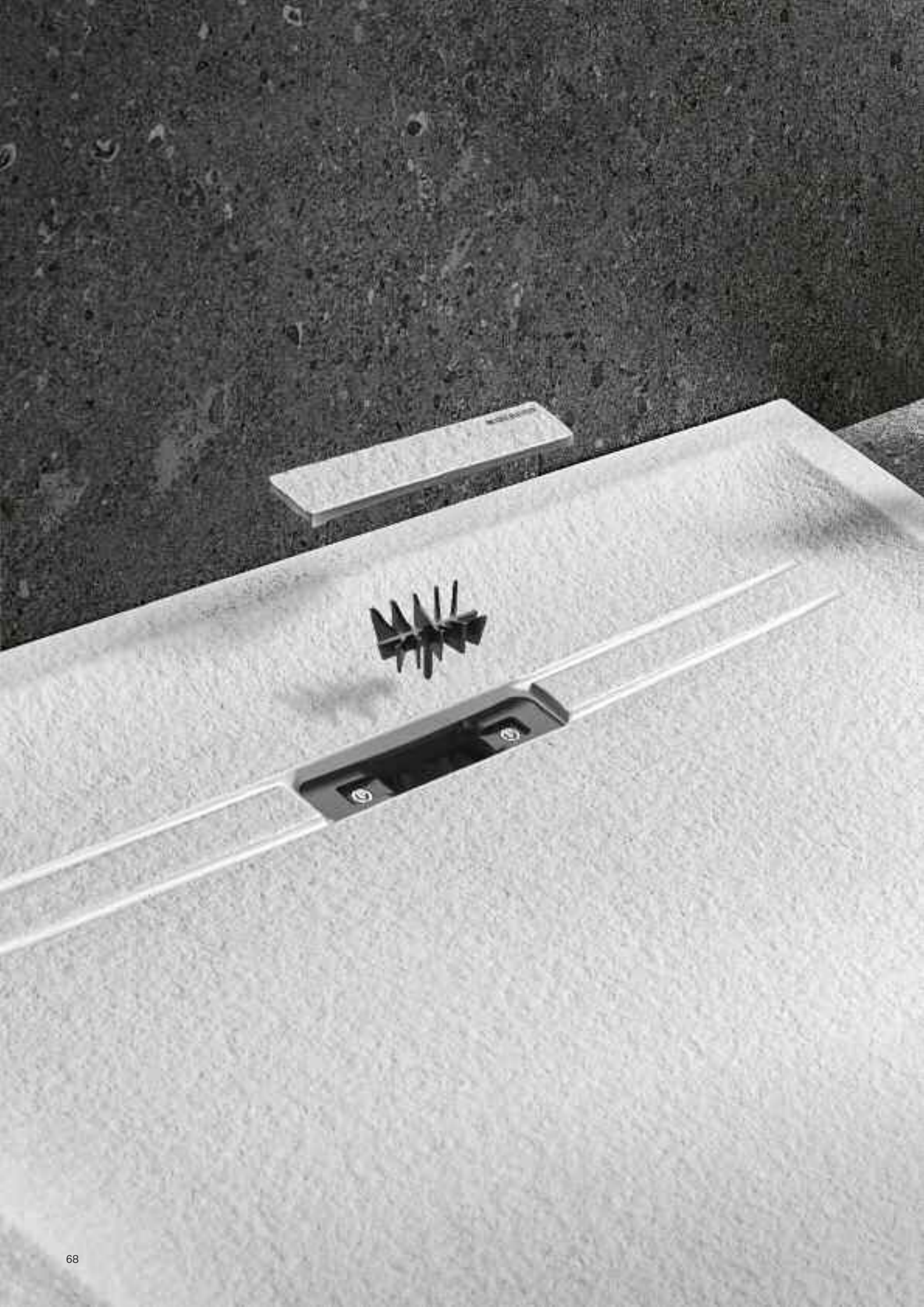
Element sadrži:

- odvod tuš kade Ø 90 mm
- umetak sa zupcima
- set za finu montažu za površinu za tuširanje Setaplano sa poklopcem odvoda od mineralnog materijala
- spojni komad od PE-HD-a
- pričvrtni prsten, za instalacioni okvir Geberit
- stope za instalacioni okvir Geberit
- pričvrtni materijal

d = 40 mm
H = 9,5–11,5 cm
H1 = 9,5 cm
h = 2,1 cm
L = 16,3 cm

*za montažu instalacionog okvira površine za tuširanje Setaplano do 100 cm

**za montažu instalacionog okvira površine za tuširanje Setaplano većeg od 100 cm



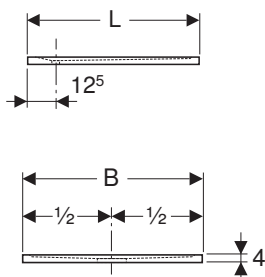


Tuš kada Geberit Sestra

Tuš kada izrađena od kamene smole. Za ugradnju unutar zgrada, za upotrebu kao površina za tuširanje u visini poda ili za povišenu ugradnju do 4 cm iznad gotovog poda.

Za visine poda do gornje ivice gotovog poda ≥ 7 cm (u zavisnosti od odvoda) ili ≥ 11 cm kod ugradnje u visini poda (u zavisnosti od odvoda). Strukturirana površina sa odvodom u obliku tuš kanalice Geberit CleanLine.

Razred otpornosti na klizanje u skladu sa NF: PN 24 (razred C).



NOVO

B x L	Boja: bela
80 x 100 cm	550.252.00.1
80 x 120 cm	550.254.00.1
80 x 140 cm	550.256.00.1
80 x 160 cm	550.258.00.1
90 x 90 cm	550.250.00.1
90 x 100 cm	550.253.00.1
90 x 120 cm	550.255.00.1
90 x 140 cm	550.257.00.1
90 x 160 cm	550.259.00.1

B x L	Boja: siva
80 x 100 cm	550.262.00.1
80 x 120 cm	550.264.00.1
80 x 140 cm	550.266.00.1
80 x 160 cm	550.268.00.1
90 x 90 cm	550.260.00.1
90 x 100 cm	550.263.00.1
90 x 120 cm	550.265.00.1
90 x 140 cm	550.267.00.1
90 x 160 cm	550.269.00.1

B x L	Boja: grafit
80 x 100 cm	550.272.00.1
80 x 120 cm	550.274.00.1
80 x 140 cm	550.276.00.1
80 x 160 cm	550.278.00.1
90 x 90 cm	550.270.00.1
90 x 100 cm	550.273.00.1
90 x 120 cm	550.275.00.1
90 x 140 cm	550.277.00.1
90 x 160 cm	550.279.00.1



Geberit Sestra odvod za tuš kade, visina sifoniranja 50 mm, odvod od PE

[550.018.00.1](#)

Za ugradnju unutar zgrada, odgovara isključivo za Geberit Sestra tuš kade.

Element sadrži:

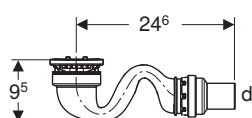
- sifon
- umetak sa zupcima
- pričvrtni materijal

Kapacitet oticanja

0,6 l/s

Visina sifoniranja

50 mm



NOVO



Geberit Sestra odvod za tuš kade, visina sifoniranja 30 mm, odvod od PE

[550.019.00.1](#)

Za ugradnju unutar zgrada, odgovara isključivo za Geberit Sestra tuš kade.

Element sadrži:

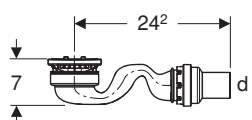
- sifon
- umetak sa zupcima
- pričvrtni materijal

Kapacitet oticanja

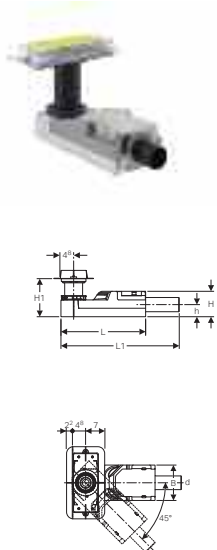
0,47 l/s

Visina sifoniranja

30 mm



NOVO



CleanLine građevinski set za podni odvod kanalice, visina ugradnje min. 90 mm

154.150.00.1

Za ugradnju unutar zgrada, za odvodnju iz tuš prostora u ravni poda sa tuš kanalom Clean Line, za podove debljine 90-200 mm, sa fabrički montiranim hidroizolacionim platnom, za upotrebu sa kompozitnim hidroizolacijama, za prihvat vode iz pojedinačnih glava tuša. PE odvodna priključna cev Ø 50 mm.

CleanLine tuš kanal je potrebno naručiti posebno.

Kapacitet oticanja

0,8 l/s

Visina sifona

50 mm

Element sadrži:

- hidroizolacionu foliju ispod zaštitnog poklopca sa mogućnošću skraćivanja radi montaže uz zid
- sifon iz PE-HD
- EPS ležište za sifon za pričvršćenje i zvučnu izolaciju
- pričvrсни materijal

d = 50 mm

B = 13 cm

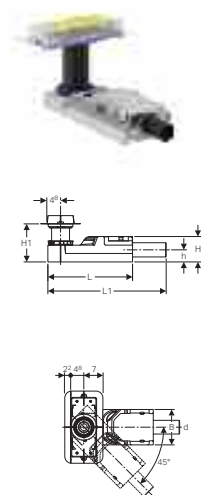
L = 30 cm

L1 = 35,8 cm

H = 9 cm

H1 = 9–22 cm

h = 4,2 cm



CleanLine građevinski set za podni odvod kanalice, visina ugradnje min. 65 mm

154.152.00.1

Za ugradnju unutar zgrada, za odvodnju iz tuš prostora u ravni poda sa tuš kanalom Clean Line, za podove debljine 65-90 mm, sa fabrički montiranim hidroizolacionim platnom, za upotrebu sa kompozitnim hidroizolacijama, za prihvat vode iz pojedinačnih glava tuša. PE odvodna priključna cev Ø 40 mm.

CleanLine tuš kanal je potrebno naručiti posebno.

Kapacitet oticanja

0,4 l/s

Visina sifona

30 mm

Element sadrži:

- hidroizolacionu foliju ispod zaštitnog poklopca sa mogućnošću skraćivanja radi montaže uz zid
- sifon od PE-HD
- EPS ležište za sifon za pričvršćenje i zvučnu izolaciju
- pričvrсни materijal

d = 40 mm

B = 13 cm

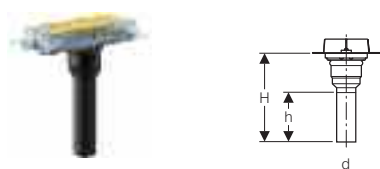
L = 30 cm

L1 = 35,8 cm

H = 6,5 cm

H1 = 6,5–17,5 cm

h = 3,2 cm



CleanLine građevinski set bez sifona, za podni odvod kanalice, za instalacije kroz pod

154.153.00.1

Za ugradnju unutar zgrada, za odvodnju iz tuš prostora u ravni poda sa tuš kanalom Clean Line, za debljine poda 2–25 cm, za instalacije kroz pod, sa fabrički montiranim hidroizolacionim platnom, za upotrebu sa kompozitnim hidroizolacijama, za prihvat vode iz pojedinačnih glava tuša. Minimalna visina estriha na podnom odvodu 20 mm. PE odvodna priključna cev Ø 50 mm.

CleanLine tuš kanal je potrebno naručiti posebno.

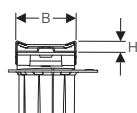
d = 50 mm

H = 34 cm

h = 21 cm

Element sadrži:

- hidroizolacionu foliju ispod zaštitnog poklopca sa mogućnošću skraćivanja radi montaže uz zid
- poklopac zaštitne kutije sa referentnom ivicom
- umetak za tanku podlogu
- ravan priključak od PE-HD, Ø 50 mm



Tuš kanal CleanLine20

Za odvodnju pojedinačnih tuševa u ravni poda, za ugradnju uz zid ili u sredini prostora, za debljinu keramičkih pločica 8–35 mm. Moguće ju je skratiti, te prilagoditi po visini i nagibu.

Element sadrži:

- češalj za hvatanje kose
- ulivni nastavak sa prstenom za izjednačavanje
- 2 završna komada, utična

L= 30 – 90 cm

154.450.00.1

tamna ivica/četkani inox

154.450.KS.1

polirana ivica/četkani inox

L= 30 – 130 cm

154.451.00.1

tamna ivica/ četkani inox

154.451.KS.1

polirana ivica/četkani inox

L= 30–160 cm

154.453.00.1

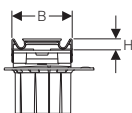
tamna ivica/ četkani inox

154.453.KS.1

polirana ivica/četkani inox

B = 4,3 cm

H = 0,8 cm



Tuš kanal CleanLine60

Za odvodnju pojedinačnih tuševa u ravni poda, za ugradnju uz zid ili u sredini prostora, za debljinu keramičkih pločica 8–35 mm. Moguće ju je skratiti, te prilagoditi po visini i nagibu.

Element sadrži:

- češalj za hvatanje kose
- ulivni nastavak sa prstenom za izjednačavanje
- 2 završna komada, utična
- vakuumski podizač

L= 30 – 90 cm

154.456.00.1

tamna ivica/četkani inox

154.456.KS.1

polirana ivica/četkani inox

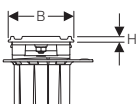
L= 30 – 130 cm

154.457.00.1

tamna ivica/četkani inox

154.457.KS.1

polirana ivica/četkani inox



Tuš kanal CleanLine60 za tanke pločice

Za odvodnju pojedinačnih tuševa u ravni poda, za ugradnju uz zid ili u sredini prostora, za debljinu keramičkih pločica 4–30 mm. Za ugradnju u gotove površine na bazi epoksidnih i PUR smola. Moguće ju je skratiti, te prilagoditi po visini i nagibu.

Element sadrži:

- češalj za hvatanje kose
- ulivni nastavak sa prstenom za izjednačavanje
- zaptivnu manžetnu
- vakuumski podizač

L= 30 – 90 cm

154.458.00.1

četkani inox

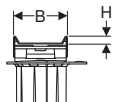
L= 30 – 130 cm

154.459.00.1

četkani inox

B = 4,7 cm

H = 0,4 cm



NOVO

Tuš kanalice Geberit Cleanline80

Za odvodnju pojedinačnih tuševa u ravni poda, za ugradnju uz zid ili u sredini prostora, za debljinu keramičkih pločica 10-35 mm. Moguće ju je skratiti (30–90 ili 30–130 cm), te prilagoditi po visini i nagibu. Odvod vode iznad gotovog poda pri upotrebi zaptivne manžetne. Tuš kanalice CleanLine80 ima integrisan nagib i sloj zaštite od otisaka prstiju.

Element sadrži:

- češalj za hvatanje kose
- ulivni nastavak sa prstenom za izjednačavanje
- zaptivnu manžetnu
- vakuumski podizač

L= 30–90 cm

154.440.39.1
prevučen inox/boja šampanjca

154.440.KS.1
četkani inox

154.440.QC.1
prevučen inox/crni hrom

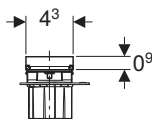
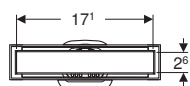
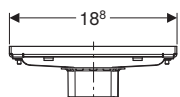
L= 30–130 cm

154.441.39.1
prevučen inox/boja šampanjca

154.441.KS.1
četkani inox

154.441.QC.1
prevučen inox/crni hrom

B = 4,4 cm
H = 1,0 cm



Tuš kanal CleanLine, za oblaganje keramičkim pločicama

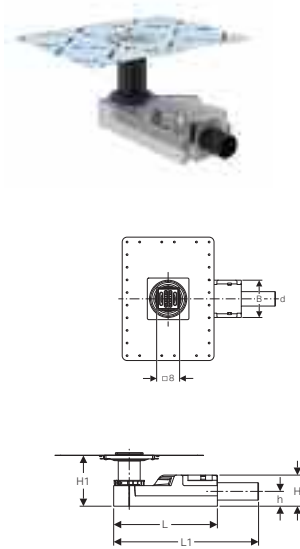
Za odvodnju pojedinačnih tuševa u visini poda, za ugradnju uz zid ili u sredini prostora, za debljinu keramičkih pločica 13-35 mm. Prilagodljiva po visini i nagibu.

Element sadrži:

- češalj za hvatanje kose
- ulivni priključak sa prstenom za poravnanje

154.455.00.1
za oblaganje keramičkim pločicama





Podni odvod za tuš, visina ugradnje min. 90 mm

154.050.00.1

Za ugradnju unutar zgrada, za odvodnju iz tuš prostora u ravni poda, za podove debljine 90-200 mm, sa fabrički montiranim hidroizolacionim platnom, za upotrebu sa kompozitnim hidroizolacijama, za prihvatanje vode iz pojedinačnih glava tuša i za oblaganje keramičkim pločicama 2-40 mm. PE odvodna priključna cev Ø 50 mm.

Moguće dodatno naručiti dizajniranu rešetku.

Kapacitet oticanja

0.8 l/s

Visina sifona

50 mm

Element sadrži:

- hidroizolacionu foliju ispod zaštitnog poklopca sa mogućnošću skraćivanja radi montaže uz zid
- podlogu za polaganje pločica
- češalj za hvatanje kose
- nosač rešetke sa prstenom za izjednačavanje
- standardnu rešetku
- sifon od PE-HD
- EPS ležište za sifon za pričvršćenje i zvučnu izolaciju
- pričvrсни materijal

d = 50 mm

B = 13 cm

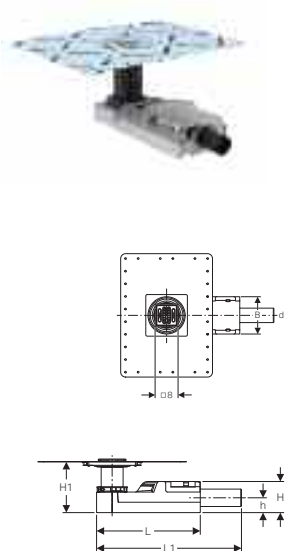
L = 30 cm

L1 = 35,8 cm

H = 9 cm

H1 = 9–22 cm

h = 4,2 cm



Podni odvod za tuš, visina ugradnje min. 65 mm

154.052.00.1

Za ugradnju unutar zgrada, za odvodnju iz tuš prostora u ravni poda, za podove debljine 65-90 mm, sa fabrički montiranim hidroizolacionim platnom, za upotrebu sa kompozitnim hidroizolacijama, za prihvatanje vode iz pojedinačnih glava tuša i za oblaganje keramičkim pločicama 2-30 mm. PE odvodna priključna cev Ø 40 mm.

Moguće dodatno naručiti dizajniranu rešetku.

Kapacitet oticanja

0.4 l/s

Visina sifona

30 mm

Element sadrži:

- hidroizolacionu foliju ispod zaštitnog poklopca sa mogućnošću skraćivanja radi montaže uz zid
- podlogu za polaganje pločica
- češalj za hvatanje kose
- nosač rešetke sa prstenom za izjednačavanje
- standardnu rešetku
- sifon od PE-HD
- EPS ležište za sifon za pričvršćenje i zvučnu izolaciju
- pričvrсни materijal

d = 40 mm

B = 13 cm

L = 30 cm

L1 = 35,8 cm

H = 6,5 cm

H1 = 6,5–17,5 cm

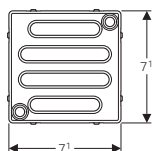
h = 3,2 cm

Rešetke za podni odvod za tuš Geberit za podne odvođe tuševa u ravni poda



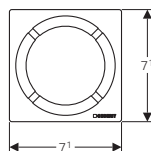
154.310.00.1

S vijcima za sigurnosno učvršćenje



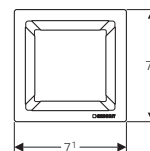
154.311.00.1

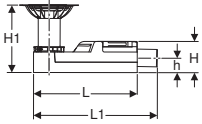
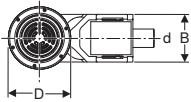
Okrugli dizajn



154.312.00.1

Kvadratni dizajn





NOVO

Geberit podni sifon za tuševe u ravni poda, za odvodnju kod podnih obloga od vinila (PVC)

154.055.00.1

Ø 50

U prodaji od 1. 7. 2020

Za ugradnju unutar zgrada, za odvodnju kod podnih obloga od vinila (PVC), za odvodnju za tuševe u ravni poda.

Za visinu estriha na podnom sifonu 114–240 mm.

Razred opteretivosti K 3 (3 kN). PE odvodna priključna cev Ø 50 mm.

Kapacitet oticanja

0,8 l/s

Visina sifoniranja

50 mm

Element sadrži:

- poklopac zaštitne kutije sa montažnim alatom
- umetak sa zupcima
- rešetku
- sifon od PE-HD
- pričvrсни materijal
- EPS ležište za sifon za pričvršćenje i zvučnu izolaciju
- nož za sečenje podne obloge od vinila (PVC)

D = 17 cm

L = 30 cm

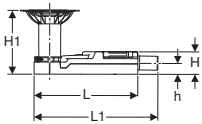
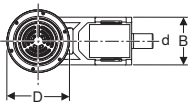
L1 = 35,8 cm

B = 13 cm

H = 9 cm

H1 = 11,4 - 19,5 cm

h = 4,2 cm



NOVO

Geberit podni sifon za tuševe u ravni poda, za odvodnju kod podnih obloga od vinila (PVC)

154.057.00.1

Ø 40

U prodaji od 1. 7. 2020

Za ugradnju unutar zgrada, za odvodnju kod podnih obloga od vinila (PVC), za odvodnju za tuševe u ravni poda.

Za visinu estriha na podnom sifonu 94-114 mm.

Razred opteretivosti K 3 (3 kN). PE odvodna priključna cev Ø 50 mm.

Kapacitet oticanja

0,4 l/s

Visina sifoniranja

30 mm

Element sadrži:

- poklopac zaštitne kutije sa montažnim alatom
- umetak sa zupcima
- rešetku
- sifon od PE-HD
- pričvrсни materijal
- EPS ležište za sifon za pričvršćenje i zvučnu izolaciju
- nož za sečenje podne obloge od vinila (PVC)

D = 17 cm

L = 30 cm

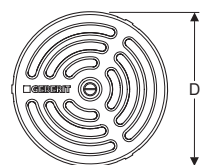
L1 = 35,8 cm

B = 13 cm

H = 6,5 cm

H1 = 9,4 - 17,5 cm

h = 3,2 cm



NOVO

Geberit rešetka za odvodnju kod podnih obloga od vinila (PVC)

154.317.00.1

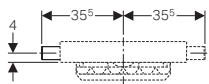
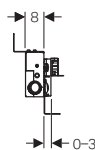
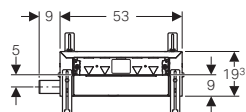
U prodaji od 1. 7. 2020

Rešetka za odvodnju kod podnih obloga od vinila (PVC), koja se može fiksirati vijcima. Rešetka i vijci od inoxa.

D=10 cm

H= 0,8 cm





Kombifix element za zidni odvod za tuš prostor, H20, d50

457.534.00.1

Za ugradnju u masivne ili suvomontažne zidove, za odvodnju za tuševe u ravni poda.

Set za finu montažu se naručuje posebno.

Ugradnja u podove sa debljinom estriha najmanje 90 mm.

Kapacitet oticanja

0,8 l/s

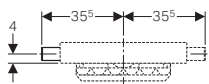
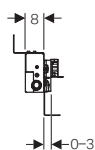
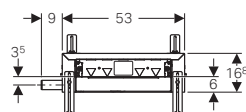
Debljina podnih keramičkih pločica 2-26 mm, a zidnih keramičkih pločica 2-35 mm.

Visina sifona

50 mm

Element sadrži:

- PE odvodni priključak Ø 50 mm
- hidroizolacioni komplet
- zvučnu izolaciju
- cevnu izolaciju
- građevinsku zaštitu sa limenim nastavkom
- materijal za pričvršćenje



Kombifix element za zidni odvod za tuš prostor, H20, d40

457.536.00.1

Za ugradnju u masivne ili suvomontažne zidove, za odvodnju za tuševe u ravni poda.

Set za finu montažu se naručuje posebno.

Ugradnja u podove niže debljine estriha, 65 mm.

Kapacitet oticanja

0,4 l/s

Debljina podnih keramičkih pločica 2-26 mm, a zidnih keramičkih pločica 2-35 mm.

Visina sifona

30 mm

Element sadrži:

- PE odvodni priključak Ø 40 mm
- hidroizolacioni komplet
- zvučnu izolaciju
- cevnu izolaciju
- građevinsku zaštitu sa limenim nastavkom
- materijal za pričvršćenje



Duofix element za zidni odvod za tuš prostor, mogućnost montaže ugradnih i predzidnih armatura, H130, d50

111.580.00.1

Set za finu montažu se naručuje posebno.

Za ugradnju u suvomontažne zidne ili predzidne konstrukcije obložene gipskartonskim pločama (18 ili 2 x 12,5 mm). Debljina zidne obloge 10-40 mm. Ugradnja u podove s debljinom estriha najmanje 90 mm. Debljina podnih keramičkih pločica 2-26 mm, a zidnih keramičkih pločica 2-35 mm.

Kapacitet oticanja

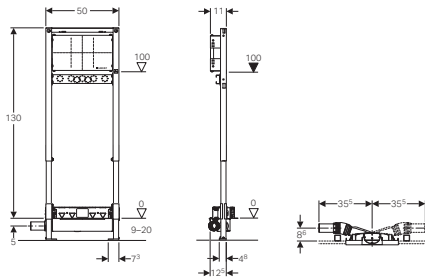
0,8 l/s

Visina sifona

50 mm

Element sadrži:

- montažni čelični okvir □40/40, sa zaštitnim premazom Geberit plave boje
- noge podesive po visini 0-20 cm za ugradnju u profil UW50 ili UW75
- PE odvodni priključak Ø 50 mm
- pričvršnu ploču za ugradnu tuš armaturu
- metalnu traverzu sa MeplaFix priključkom 1/2"
- hidroizolacioni komplet
- zvučnu izolaciju
- cevnu izolaciju
- građevinsku zaštitu sa limenim nastavkom
- materijal za pričvršćenje



Duofix element za zidni odvod za tuš prostor, za ugradnu armaturu, H130, d40

111.581.00.1

Set za finu montažu se naručuje posebno.

Za ugradnju u suvomontažne zidne ili predzidne konstrukcije obložene gipskartonskim pločama (18 ili 2 x 12,5 mm). Debljina zidne obloge 10-40 mm. Ugradnja u podove sa debljinom estriha od 65-90 mm. Debljina podnih keramičkih pločica 2-26 mm, a zidnih keramičkih pločica 2-35 mm.

Kapacitet oticanja

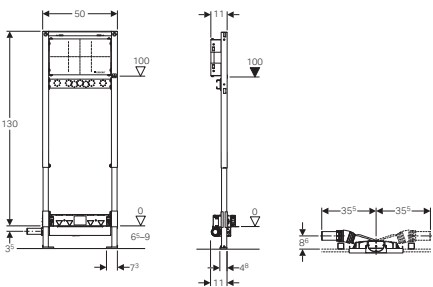
0,4 l/s

Visina sifona

30 mm

Element sadrži:

- montažni čelični okvir □40/40, sa zaštitnim premazom Geberit plave boje
- noge podesive po visini 0-20 cm za ugradnju u profil UW50 ili UW75
- PE odvodni priključak Ø 40 mm
- pričvršnu ploču za ugradnu tuš armaturu
- metalnu traverzu sa MeplaFix priključkom 1/2"
- hidroizolacioni komplet
- zvučnu izolaciju
- cevnu izolaciju
- građevinsku zaštitu sa limenim nastavkom
- materijal za pričvršćenje



Duofix element za zidni odvod za tuš prostor, za zidnu armaturu, H130, d50

111.587.00.1

Set za finu montažu se naručuje posebno.

Za ugradnju u suvomontažne zidne ili predzidne konstrukcije obložene gipskartonskim pločama (18 ili 2 x 12,5 mm). Debljina zidne obloge 10-40 mm. Ugradnja u podove niže debljine estriha, najmanje 65 mm. Debljina podnih keramičkih pločica 2-26 mm, a zidnih keramičkih pločica 2-35 mm.

Kapacitet oticanja

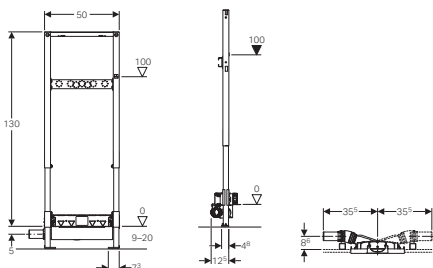
0,8 l/s

Visina sifona

50 mm

Element sadrži:

- montažni čelični okvir □40/40, sa zaštitnim premazom Geberit plave boje
- noge podesive po visini 0-20 cm za ugradnju u profil UW50 ili UW75
- PE odvodni priključak Ø 50 mm
- metalnu traverzu sa 2 MeplaFix priključka 1/2"
- hidroizolacioni komplet
- zvučnu izolaciju
- cevnu izolaciju
- građevinsku zaštitu sa limenim nastavkom
- materijal za pričvršćenje





Duofix element za zidni odvod za tuš prostor, mogućnost montaže predzidnih armatura, H130, d40

111.589.00.1

Set za finu montažu se naručuje posebno.

Za ugradnju u suvomontažne zidne ili predzidne konstrukcije obložene gipskartonskim pločama (18 ili 2 x 12,5 mm). Debljina zidne obloge 10-40 mm. Ugradnja u podove niže debljine estriha, najmanje 65 mm. Debljina podnih keramičkih pločica 2-26 mm, a zidnih keramičkih pločica 2-35 mm.

Kapacitet oticanja

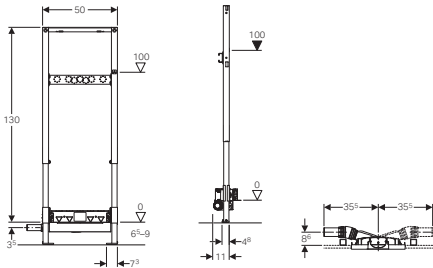
0,4 l/s

Visina sifona

30 mm

Element sadrži:

- montažni čelični okvir □40/40, sa zaštitnim premazom Geberit plave boje
- noge podesive po visini 0-20 cm za ugradnju u profil UW50 ili UW75
- PE odvodni priključak Ø 40 mm
- metalnu traverzu sa 2 MeplaFix priključka 1/2"
- hidroizolacioni komplet
- zvučnu izolaciju
- cevnu izolaciju
- građevinsku zaštitu sa limenim nastavkom
- materijal za pričvršćenje



Duofix element za zidni sifon za tuš prostor, H50, d50

111.591.00.1

Set za finu montažu se naručuje posebno.

Za ugradnju u suhomontažne zidne ili predzidne konstrukcije obložene gipskartonskim pločama (18 ili 2 x 12,5 mm). Debljina zidne obloge 10-40 mm. Ugradnja u podove s debljinom estriha najmanje 90 mm. Debljina podnih keramičkih pločica 2-26 mm, a zidnih keramičkih pločica 2-35 mm.

Kapacitet oticanja

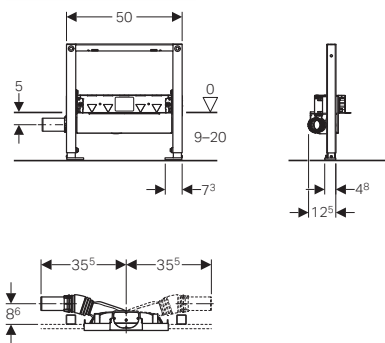
0,8 l/s

Visina sifona

50 mm

Element sadrži:

- montažni čelični okvir □40/40, sa zaštitnim premazom Geberit plave boje
- noge podesive po visini 0-20 cm za ugradnju u profil UW50 ili UW75
- PE odvodni priključak Ø 50 mm
- hidroizolacijski komplet
- zvučnu izolaciju
- cijevnu izolaciju
- građevinsku zaštitu s limenim nastavkom
- materijal za pričvršćenje



Duofix element za zidni sifon za tuš prostor, H50, d40

111.593.00.1

Set za finu montažu se naručuje posebno.

Za ugradnju u suhomontažne zidne ili predzidne konstrukcije obložene gipskartonskim pločama (18 ili 2 x 12,5 mm). Debljina zidne obloge 10-40 mm. Ugradnja u podove niže debljine estriha, najmanje 65 mm. Debljina podnih keramičkih pločica 2-26 mm, a zidnih keramičkih pločica 2-35 mm.

Kapacitet oticanja

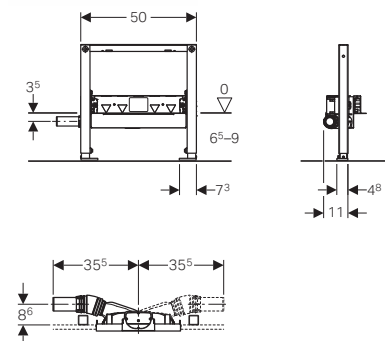
0,4 l/s

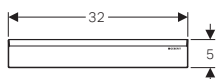
Visina sifona

30 mm

Element sadrži:

- montažni čelični okvir □40/40, sa zaštitnim premazom Geberit plave boje
- noge podesive po visini 0-20 cm za ugradnju u profil UW50 ili UW75
- PE odvodni priključak Ø 40 mm
- hidroizolacijski komplet
- zvučnu izolaciju
- cijevnu izolaciju
- građevinsku zaštitu s limenim nastavkom
- materijal za pričvršćenje





Set za finu montažu zidnog tuš odvoda

Za zidne tuš odvode proizvedene nakon 1. 4. 2014.

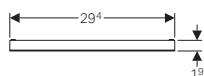
Element sadrži:

- dekorativnu masku
- umetak za sakupljanje nečistoća
- imbus ključ

Plastika
154.335.11.1
alpsko bela

154.335.21.1
hrom sjajna

Metal
154.336.FW.1
nerđajući čelik, četkani



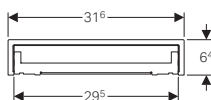
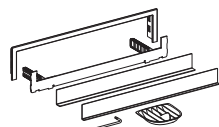
Set za finu montažu zidnog tuš sifona, maska za keramičke pločice, bez okvira

Za zidne tuš sifone proizvedene nakon 1. 4. 2014.

Element sadrži:

- nosač za pločice
- sito za kosu
- imbus-ključ

154.338.00.1
po želji kupca, za pločice bez fuga



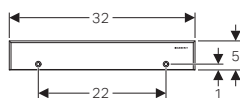
Set za finu montažu zidnog tuš sifona maska sa okvirom za keramičke pločice

Za zidne tuš sifone proizvedene nakon 1. 4. 2014.

Element sadrži:

- nosač za pločice
- okvir
- umetak za sakupljanje nečistoća
- imbus ključ

154.339.00.1



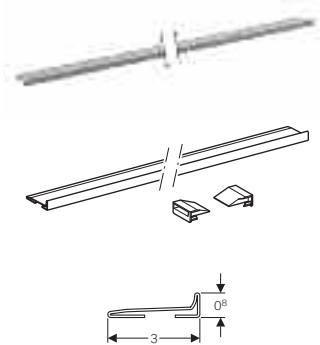
Set za finu montažu zidnog tuš odvoda, nerđajuću čelik sa mogućnošću sigurnosnog učvršćenja

Za zidne tuš odvode proizvedene nakon 1. 4. 2014.

Element sadrži:

- dekorativnu masku
- umetak za sakupljanje nečistoća
- imbus ključ

154.337.FW.1
inox četkani



Profil za skupljanje vode zidnog odvoda za tuš

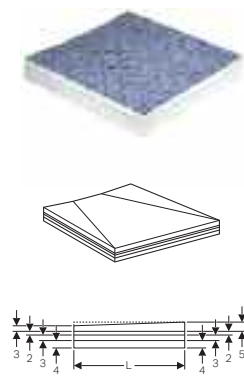
154.340.FW.1

nerđajući čelik, četkani

Za zidne tuš odvode proizvedene nakon 1. 4. 2014.
Za ugradnju u lepak za pločice, moguće ga je po želji skratiti.

Element sadrži:

- profil za skupljanje vode
- 2 natična završetka



Podložna ploča za tuš prostor sa V nagibom

154.252.00.1

90 x 90 cm

Za lakšu izradu padova u tuš prostoru sa zidnim tuš odvodom. Za podove debljine 5,5-16 cm.
Za upotrebu sa kompozitnim hidroizolacijama.

154.253.00.1

100 x 100 cm

Element sadrži:

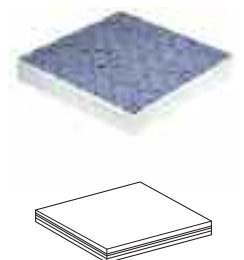
- lepak za lepljenje podložnih ploča na podlogu
- podložnu ploču sa nagibom
- 3 kompenzacijske ploče debljine 2, 3 i 4 cm
- materijal za pričvršćivanje graničnih područja

154.254.00.1

90 x 120 cm

154.255.00.1

100 x 120 cm



Podložna ploča za tuš prostor sa L nagibom

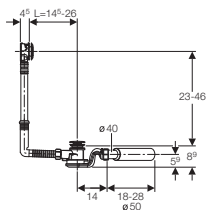
154.265.00.1

100 x 120 cm

Za lakšu izradu padova u tuš prostoru sa zidnim tuš odvodom. Za podove debljine 5,5-16 cm.
Za upotrebu sa kompozitnim hidroizolacijama.

Element sadrži:

- lepak za lepljenje podložnih ploča na podlogu
- podložnu ploču sa nagibom
- 3 kompenzacijske ploče debljine 2, 3 i 4 cm
- materijal za pričvršćivanje graničnih područja



Geberit PushControl izlivno prelivna garnitura za kade otvora Ø 52 mm

- garnitura od sivog PP, za standardne kade
- sa poteznim kablom
- okretnim odvodnim kolenom Ø 40/50 mm
- ugradnom visinom 90 mm
- hromiranim ventilom i dugmetom za zatvaranje

Odvodna cev Ø 50

150.755.21.1

standardna L = 14,5-26 cm

150.756.21.1

produžena L = 21-50 cm

150.757.21.1

povišena L = 44-60 cm

Kapacitet oticanja

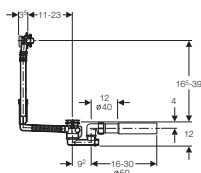
1 l/s

Prelivna snaga

0,65 l/s

Visina sifona

50 mm



Ekscentrična odvodna i prelivna garnitura Ø 52 mm za kade, standardna veličine

- Kompletna garnitura od sivog PP, za standardne kade
- sa poteznom zaštićenom sajлом
- odvodnim kolenom Ø 40/50 mm
- garnitura za grubu montažu
- zaokretni ventil i čep
- hromiranim zaokretnim ventilom
- Set sadrži zaštitu kod ugradnje, dihtunge, zaokretni ventil i čep

150.520.21.1

Kapacitet oticanja

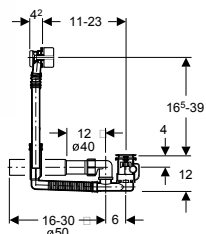
0,8 l/s

Prelivna snaga

0,6 l/s

Visina sifona

50 mm



Ekscentrična dotočna, odvodna i prelivna garnitura Ø 52 za kade, standardna veličine

- sa poteznim kablom
- sa okretnim odvodnim kolenom Ø 40/50 mm
- fleksibilnim priključkom za dovod vode Mepla 3/4" odnosno Mepla Ø 20 mm

Bez zaokretnog ventila i čepa

150.702.00.1

Bez rozetne zaokretnog dugmeta i čepa.

Set:

pokrivno pretočna rozetna, perlator sa mrežicom i dihtungom 150.425.21.1 strukt. hrom.

Snaga dovoda

0,35 l/s

Kapacitet oticanja

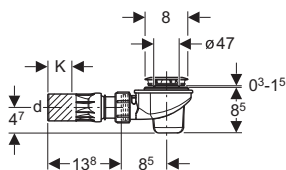
0,85 l/s

Prelivna snaga

0,6 l/s

Visina sifona

50 mm



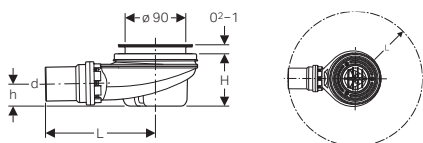
Geberit odvodna izlivna sifonska garnitura za tuš Ø 50

150.681.21.1
sjajna hrom

- za plitke kade sa otvorom za ventil Ø 50 mm ugradne visine 85 mm
- sa direktnim pristupom za čišćenje odozgo
- sa zakretnim i fleksibilnim zglobnim izlivnim priključkom Ø 40 / 50 mm
- sa hromiranim ventilom i hromiranim pokrivom izliva

Visina sifona
50 mm
Kapacitet oticanja
0,65 l/s

d = 50 mm
K = 4,7 cm



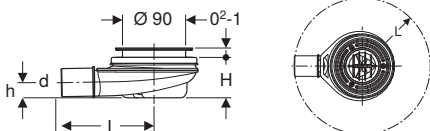
Geberit odvodna sifonska garnitura za tuš Ø 90, s poklopcem odvoda, visina sifona 50 mm

150.551.21.1
sjajna hrom

- za tuš kade sa otvorom Ø 90 mm ugradne visine 78 mm
- sa direktnim pristupom za čišćenje odozgo
- kontrolisani kvalitet u skladu sa standardom EN 274-3
- sa hromiranim ventilom i hromiranim čepom
- za tuš kade bez preliva
- materijal za pričvršćivanje

Visina sifona
50 mm
Kapacitet oticanja
0,65 l/s

d = 50 mm
H = 7,8 cm
h = 3,3 cm
L = 16,3 cm



Geberit odvodna sifonska garnitura za tuš Ø 90, s poklopcem odvoda, visina sifona 30 mm

150.583.21.1
sjajna hrom

- za tuš kade sa otvorom Ø 90 mm ugradne visine 58 mm
- sa direktnim pristupom za čišćenje odozgo
- odstupa od zahteva standarda EN 274, visina sifona iznosi samo 30 mm
- za tuš kade bez preliva
- materijal za pričvršćivanje

Visina sifona
30 mm
Kapacitet oticanja
0,5 l/s

d = 40 mm
H = 5,8 cm
h = 2,2 cm
L = 16,3 cm



Poklopac odvoda Ø 90, za Geberit odvodnu sifonsku garnituru za tuš kade

150.265.11.1
plastika, alpsko belo

- za geberit odvodne sifonske garniture za tuš kade
- za otvore ventila Ø 90 mm

150.265.21.1
plastika, sjajna hrom

150.265.45.1
plastika, pozlaćena

150.265.46.1
plastika, mat hrom





Samočisteći direktni sifon

- sa podešavajućim ulazom
- komplet sa izlivnom cevi i zidnom rozetnom
- komplet sa dihtujućim materijalom za $\varnothing 32$ ili $\varnothing 40$ priključak

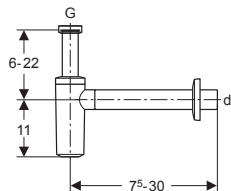
151.034.21.1

$\varnothing 32$, sjajna hrom

151.035.21.1

$\varnothing 40$, sjajna hrom

G = 1 1/4"



Samočisteći direktni sifon, sa rozetnom ventila

- sa podešavajućim ulazom
- komplet sa izlivnom cevi, zidnom rozetnom i rozetnom ventila
- komplet sa dihtujućim materijalom za $\varnothing 32$ ili $\varnothing 40$ priključak

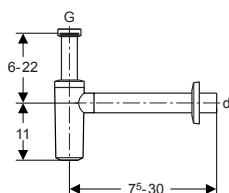
151.034.11.1

$\varnothing 32$, alpsko bela

151.035.11.1

$\varnothing 40$, alpsko bela

G = 1 1/4"



Samočisteći sifon, model koji štedi prostor, horizontalni odvod

Za priključenje umivaonika u kupatilski nameštaj, s uštedom prostora.
Dostupan za čišćenje.

151.116.11.1

$\varnothing 32$, alpsko bela

G = 1 1/4"

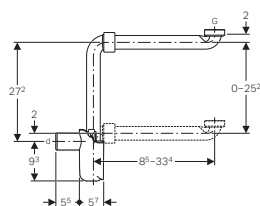
151.117.11.1

$\varnothing 40$, alpsko bela

G = 1 1/4"

Element sadrži:

- manžetne
- priključnog kolena sa navojnom maticom





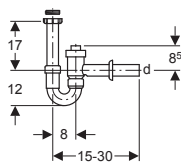
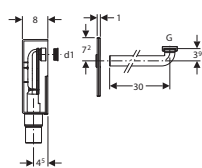
Sifoni za umivaonike Zidni ugradni sifon za umivaonik

- sa belim poklopcem 18,2 x 33,5 cm
- priključnim kolenom Ø 40 mm
- belom priključnom maticom 11,4"
- izlivom Ø 50 i Ø 56 mm
- komplet sa dihtujućim materijalom

151.120.11.1
alpsko bela

151.120.21.1
sajna hrom

G = 1 ¼"
d1 = 32 mm

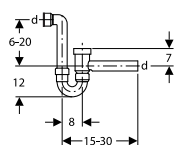


Cevni sifon

iz belog PP, sa kuglastim osiguračem od povrata sa redukcijom 6/4" x 5/4"

152.860.11.1
d = 40 mm
G = 6/4" x 5/4"

152.861.11.1
d = 50 mm
G = 6/4" x 5/4"



152.881.11.1
d = 50 mm
G = horizontalni izlaz -
dihtung 46 x 40



Poklopac sifona

- bez čepa

241.503.00.1
hrom



Ugradni sifon veš mašina i mašina za pranje sudova

sa hromiranim rozetnom i nastavkom za cev

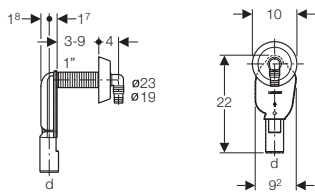
152.234.21.1

Ø 40, hromirani

152.234.11.1

Ø 40, alpsko bela

d = 40 mm



Ugradni sifon za veš mašine i mašine za pranje sudova

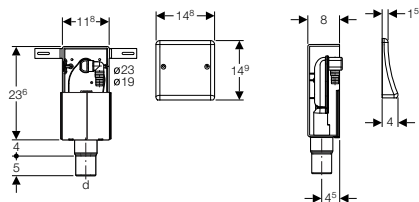
Ugradno kučište sa poklopcem od inoxa dim. 14,8 x 14,9 cm, sa priključkom za cev 19 ili 23 mm, odvodom Ø 50/56, sa dihtungom.

152.232.00.1

standardni

152.233.00.1

sa priključkom za sušilicu



Geberit prodaja d.o.o.
Predstavništvo za Srbiju,
Crnu Goru i Severnu Makedoniju
Vojvode Skopljanca 24
RS-11000 Beograd

T +381 11 30 96 430
info.beograd@geberit.com

→ www.geberit.rs

