





# 15. Geberit Pluvia odvodnjavanje krova

<b>15.1</b>	<b>Krovni ulivni elementi</b> .....	<b>682</b>
15.1.1	Krovni ulivni elementi do 25 l/s .....	682
<b>15.2</b>	<b>Krovni ulivni elementi za žljebove</b> .....	<b>689</b>
15.2.1	Krovni ulivni elementi do 25 l/s .....	689
<b>15.3</b>	<b>Elementi parne brane</b> .....	<b>693</b>
15.3.1	Za krovne ulivne elemente do 14 l/s .....	693
15.3.2	Za krovne ulivne elemente do 25 l/s .....	694
<b>15.4</b>	<b>Sigurnosni prelivni</b> .....	<b>695</b>
15.4.1	Za krovne ulivne elemente do 14 l/s .....	695
15.4.2	Za krovne ulivne elemente do 25 l/s .....	696
<b>15.5</b>	<b>Učvršćenja</b> .....	<b>698</b>
15.5.1	Sistem za pričvršćenje d40–200 .....	698
15.5.2	Sistem za pričvršćenje d250–315 .....	704
<b>15.6</b>	<b>Pribor</b> .....	<b>707</b>
15.6.1	Za krovne ulivne elemente .....	707
15.6.2	Za učvršćenja .....	717

## Geberit Pluvia odvodnjavanje krova

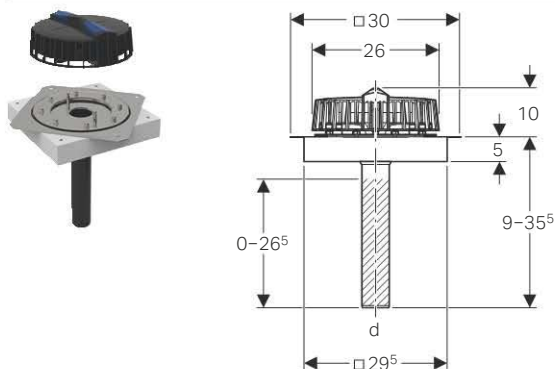
Krovni ulivni elementi  
Krovni ulivni elementi do 25 l/s

### 15.1 Krovni ulivni elementi

#### 15.1.1 Krovni ulivni elementi do 25 l/s

**Novo**

#### Geberit Pluvia krovni ulivni element sa priključnom prirubnicom, za krovne folije



#### Namene

- Za skupljanje i odvođenje kišnice sa krovova
- Za krovne folije bez filca
- Za potpritisno odvođenje kišnice
- Za priključivanje na krovne folije debljine  $\leq 4$  mm

#### Prednosti

- Vertikalni odvod
- Priključna cev sa mogućnošću direktne redukcije ili proširenja
- Priključna cev od PE-HD, sa mogućnošću skraćivanja
- Priključna prirubnica sa obujmicom bez održavanja

#### Tehnički podaci

Minimalni kapacitet oticanja	1 l/s
Maksimalni kapacitet oticanja	12 l/s
Maksimalna ustavna visina	40 mm

#### Obim isporuke

- Hvatač lišća sa funkcijskom pločicom
- Osnovni element sa pločom za spajanje od CrNi čelika 1.4301
- Prirubnička zaptivka od EPDM
- Izolacija protiv kondenzacije
- Pričvrtna prirubnica sa sigurnosnim navrtkama

Br. art.	DN	Zaptivanje priključka	d, $\emptyset$ [mm]
359.105.00.1	56	CrNi čelik 1.4301	56

U isporuci od: mart 2017

#### Pribor

- Pričvrtni lim, za Geberit Pluvia krovni ulivni element sa priključnom prirubnicom, za krovne folije  
→ s. 710

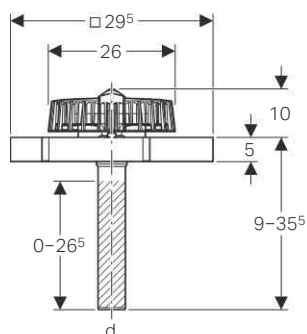
## Geberit Pluvia odvodnjavanje krova

Krovni ulivni elementi

Krovni ulivni elementi do 25 l/s

**Novo**

### Geberit Pluvia krovni ulivni element



#### Namene

- Za skupljanje i odvođenje kišnice sa krovova
- Za potpritisno odvođenje kišnice

#### Prednosti

- Vertikalni odvod
- Priključna cev sa mogućnošću direktne redukcije ili proširenja
- Priključna cev od PE-HD, sa mogućnošću skraćivanja

#### Tehnički podaci

Minimalni kapacitet oticanja	1 l/s
Maksimalni kapacitet oticanja	12 l/s
Maksimalna ustavna visina	40 mm

#### Obim isporuke

- Hvatač lišća sa funkcijskom pločicom
- Dovodna pločica
- Osnovni element
- Izolacija protiv kondenzacije
- Građevinska zaštita
- Materijal za pričvršćivanje

Br. art.	DN	d, ø [mm]
----------	----	--------------

359.107.00.1	56	56
--------------	----	----

U isporuci od: mart 2017

#### Pribor

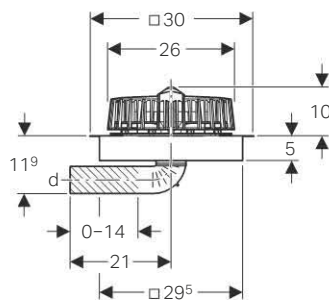
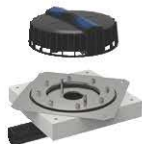
- Geberit Pluvia priključna folija za krovne zaptivne folije → s. 707
- Geberit Pluvia pričvrtni lim → s. 709
- Geberit Pluvia priključna ploča, univerzalna → s. 710

## Geberit Pluvia odvodnjavanje krova

Krovni ulivni elementi  
Krovni ulivni elementi do 25 l/s

**Novo**

### Geberit Pluvia krovni ulivni element sa priključnom prirubnicom, za krovne folije



#### Namene

- Za skupljanje i odvođenje kišnice sa krovova
- Za krovove koji se renoviraju
- Za krovne folije bez filca
- Za potpritisno odvođenje kišnice
- Za priključivanje na krovne folije debljine  $\leq 4$  mm
- Za horizontalne priključke vodova

#### Prednosti

- Horizontalni odvod
- Priključna cev sa mogućnošću direktne redukcije ili proširenja
- Priključna cev od PE-HD, sa mogućnošću skraćivanja
- Priključna prirubnica sa obujmicom bez održavanja
- Mala visina ugradnje

#### Tehnički podaci

Minimalni kapacitet oticanja	1 l/s
Maksimalni kapacitet oticanja	9 l/s
Maksimalna ustavna visina	40 mm

#### Obim isporuke

- Hvatač lišća sa funkcijskom pločicom
- Osnovni element sa pločom za spajanje od CrNi čelika 1.4301
- Prirubnička zaptivka od EPDM
- Pričvrtna prirubnica sa sigurnosnim navrtkama
- Izolacija protiv kondenzacije

Br. art.	DN	Zaptivanje priključka	d, $\emptyset$ [mm]
359.117.00.1	56	CrNi čelik 1.4301	56

U isporuci od: mart 2017

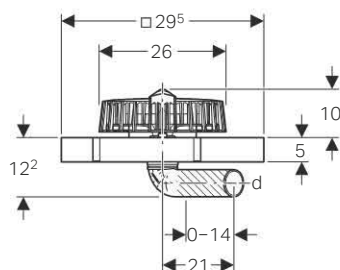
## Geberit Pluvia odvodnjavanje krova

Krovni ulivni elementi

Krovni ulivni elementi do 25 l/s

**Novo**

### Geberit Pluvia krovni ulivni element



#### Namene

- Za skupljanje i odvođenje kišnice sa krovova
- Za krovove koji se renoviraju
- Za potpitisno odvođenje kišnice
- Za horizontalne priključke vodova

#### Prednosti

- Horizontalni odvod
- Priključna cev sa mogućnošću direktne redukcije ili proširenja
- Priključna cev od PE-HD, sa mogućnošću skraćivanja
- Mala visina ugradnje

#### Tehnički podaci

Minimalni kapacitet oticanja	1 l/s
Maksimalni kapacitet oticanja	9 l/s
Maksimalna ustavna visina	40 mm

#### Obim isporuke

- Hvatač lišća sa funkcijskom pločicom
- Dovodna pločica
- Osnovni element
- Izolacija protiv kondenzacije
- Građevinska zaštita
- Materijal za pričvršćivanje

Br. art.	DN	d, ø [mm]
----------	----	--------------

359.118.00.1	56	56
--------------	----	----

U isporuci od: mart 2017

#### Pribor

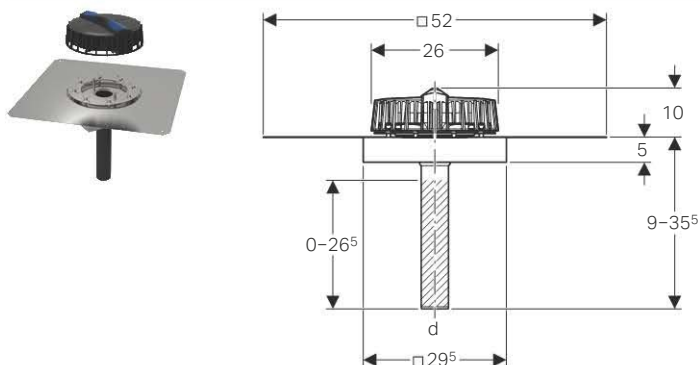
- Geberit Pluvia priključna folija za krovne zaptivne folije → s. 707
- Geberit Pluvia priključna ploča, univerzalna → s. 710

## Geberit Pluvia odvodnjavanje krova

Krovni ulivni elementi  
Krovni ulivni elementi do 25 l/s

**Novo**

### Geberit Pluvia krovni ulivni element sa priključnom pločom i pričvršnom prirubnicom



#### Namene

- Za skupljanje i odvođenje kišnice sa krovova
- Za potpritisno odvođenje kišnice
- Za povezivanje sa bitumenskom krovnom izolacijom

#### Prednosti

- Vertikalni odvod
- Priključna cev sa mogućnošću direktne redukcije ili proširenja
- Priključna cev od PE-HD, sa mogućnošću skraćivanja

#### Tehnički podaci

Minimalni kapacitet oticanja	1 l/s
Maksimalni kapacitet oticanja	12 l/s
Maksimalna ustavna visina	40 mm

#### Obim isporuke

- Hvatač lišća sa funkcijskom pločicom
- Osnovni element sa pločom za spajanje od CrNi čelika 1.4301
- Pričvršna prirubnica
- Izolacija protiv kondenzacije
- 8 navoja sa krilcima od CrNi čelika
- Građevinska zaštita

Br. art.	DN	Zaptivanje priključka	d, ø [mm]
359.109.00.1	56	CrNi čelik 1.4301	56

U isporuci od: mart 2017

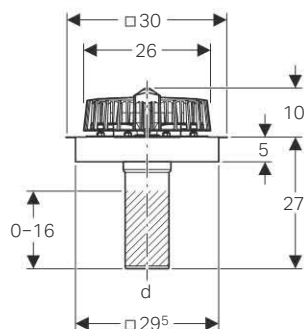
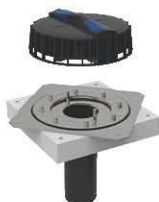
## Geberit Pluvia odvodnjavanje krova

Krovni ulivni elementi

Krovni ulivni elementi do 25 l/s

**Novo**

### Geberit Pluvia krovni ulivni element sa priključnom prirubnicom, za krovne folije



#### Namene

- Za skupljanje i odvođenje kišnice sa krovova
- Za krovne folije bez filca
- Za potpritisno odvođenje kišnice
- Za priključivanje na krovne folije debljine  $\leq 4$  mm

#### Prednosti

- Vertikalni odvod
- Priključna cev sa mogućnošću direktne redukcije ili proširenja
- Priključna cev od PE-HD, sa mogućnošću skraćivanja
- Priključna prirubnica sa obujmicom bez održavanja

#### Tehnički podaci

Minimalni kapacitet oticanja	1 l/s
Maksimalni kapacitet oticanja	25 l/s
Maksimalna ustavna visina	50 mm

#### Obim isporuke

- Hvatač lišća sa funkcijskom pločicom
- Osnovni element sa pločom za spajanje od CrNi čelika 1.4301
- Prirubnička zaptivka od EPDM
- Pričvrсна prirubnica sa sigurnosnim navrtkama
- Izolacija protiv kondenzacije

Br. art.	DN	Zaptivanje priključka	d, $\emptyset$ [mm]
359.098.00.1	90	CrNi čelik 1.4301	90

U isporuci od: mart 2017

#### Pribor

- Pričvrсни lim, za Geberit Pluvia krovni ulivni element sa priključnom prirubnicom, za krovne folije  
→ s. 710

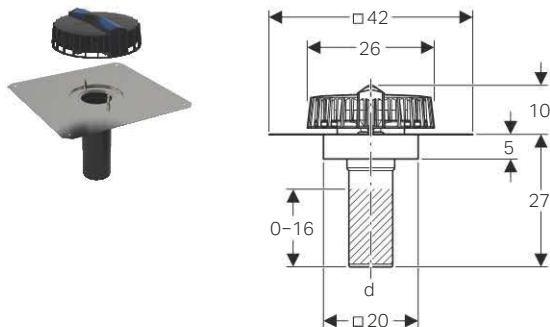


## Geberit Pluvia odvodnjavanje krova

Krovni ulivni elementi  
Krovni ulivni elementi do 25 l/s

**Novo**

### Geberit Pluvia krovni ulivni element sa priključnom pločom



#### Namene

- Za skupljanje i odvođenje kišnice sa krovova
- Za potpritisno odvođenje kišnice
- Za povezivanje sa bitumenskom krovnom izolacijom

#### Prednosti

- Vertikalni odvod
- Priključna cev sa mogućnošću direktne redukcije ili proširenja
- Priključna cev od PE-HD, sa mogućnošću skraćivanja

#### Tehnički podaci

Minimalni kapacitet oticanja	1 l/s
Maksimalni kapacitet oticanja	25 l/s
Maksimalna ustavna visina	50 mm

#### Obim isporuke

- Hvatač lišća sa funkcijskom pločicom
- Osnovni element sa pločom za spajanje od CrNi čelika 1.4301
- Građevinska zaštita
- Izolacija protiv kondenzacije

Br. art.	DN	Zaptivanje priključka	d, ø [mm]
359.099.00.1	90	CrNi čelik 1.4301	90

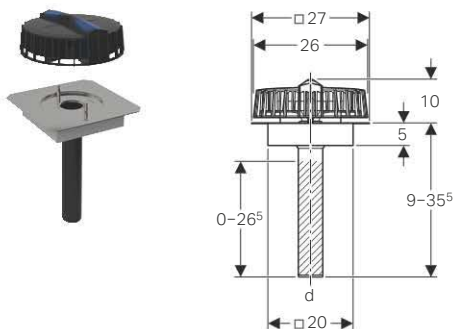
U isporuci od: mart 2017

## 15.2 Krovni ulivni elementi za žljebove

### 15.2.1 Krovni ulivni elementi do 25 l/s

**Novo**

#### Geberit Pluvia krovni ulivni element sa priključnim limom za oluke



#### Namene

- Za skupljanje i odvođenje kišnice sa krovova
- Za žljebove minimalne širine od 30 cm
- Za povezivanje sa metalnim žljebovima
- Za potpritisno odvođenje kišnice

#### Prednosti

- Vertikalni odvod
- Priključna cev sa mogućnošću direktne redukcije ili proširenja
- Priključna cev od PE-HD, sa mogućnošću skraćivanja

#### Tehnički podaci

Minimalni kapacitet oticanja	1 l/s
Maksimalni kapacitet oticanja	12 l/s
Maksimalna ustavna visina	40 mm

#### Obim isporuke

- Hvatač lišća sa funkcijskom pločicom
- Osnovni element sa pločom za spajanje od CrNi čelika 1.4301
- Izolacija protiv kondenzacije

Br. art.	DN	Zaptivanje priključka	d, ø [mm]
359.111.00.1	56	CrNi čelik 1.4301	56

U isporuci od: mart 2017

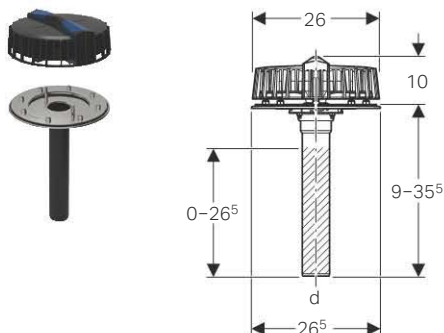
## Geberit Pluvia odvodnjavanje krova

Krovni ulivni elementi za žljebove

Krovni ulivni elementi do 25 l/s

**Novo**

### Geberit Pluvia krovni ulivni element sa prirubnicom, za oluke



#### Namene

- Za skupljanje i odvođenje kišnice sa krovova
- Za potpritisno odvođenje kišnice
- Za žljebove minimalne širine od 30 cm
- Za povezivanje sa metalnim žljebovima debljine  $\leq 4$  mm

#### Prednosti

- Vertikalni odvod
- Priključna cev sa mogućnošću direktne redukcije ili proširenja
- Priključna cev od PE-HD, sa mogućnošću skraćivanja
- Priključna prirubnica sa obujmicom bez održavanja

#### Tehnički podaci

Minimalni kapacitet oticanja	1 l/s
Maksimalni kapacitet oticanja	12 l/s
Maksimalna ustavna visina	40 mm

#### Obim isporuke

- Hvatač lišća sa funkcijskom pločicom
- Osnovni element od CrNi čelika 1.4301
- Prirubnička zaptivka od EPDM
- Pričvrсна prirubnica sa sigurnosnim navrtkama

Br. art.	DN	Zaptivanje priključka	d, $\emptyset$ [mm]
359.112.00.1	56	CrNi čelik 1.4301	56

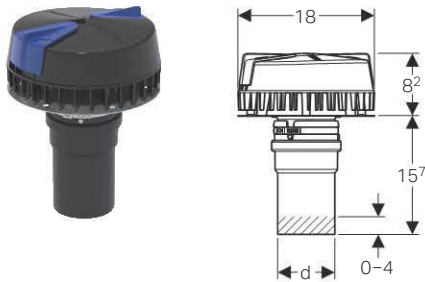
U isporuci od: mart 2017

## Geberit Pluvia odvodnjavanje krova

Krovni ulivni elementi za žljebove

Krovni ulivni elementi do 25 l/s

### Geberit Pluvia krovni ulivni element za žljebove



#### Namene

- Za ugradnju u žljebove minimalne širine od 21 cm
- Za povezivanje na betonske kanale i kanale od nerđajućeg čelika
- Za skupljanje i odvođenje kišnice sa krovova
- Za potpritisno odvođenje kišnice

#### Prednosti

- Priključna cev od PE-HD, sa mogućnošću skraćivanja
- Priključna cev sa mogućnošću direktne redukcije ili proširenja

#### Tehnički podaci

Minimalni kapacitet oticanja	1 l/s
Maksimalni kapacitet oticanja	19 l/s
Maksimalna ustavna visina	55 mm

#### Obim isporuke

- Osnovni element od CrNi čelika 1.4301
- Hvatač lišća sa funkcijskom pločicom i kliznim klipovima, plave boje
- 6 klinastih klipova od nerđajućeg čelika

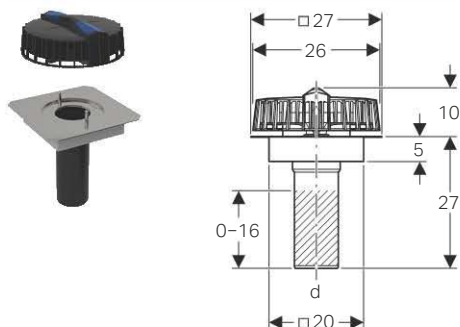
Br. art.	d, Ø [mm]
359.034.00.1	75

## Geberit Pluvia odvodnjavanje krova

Krovni ulivni elementi za žljebove  
Krovni ulivni elementi do 25 l/s

**Novo**

### Geberit Pluvia krovni ulivni element sa priključnim limom za oluke



#### Namene

- Za skupljanje i odvođenje kišnice sa krovova
- Za žljebove minimalne širine od 30 cm
- Za povezivanje sa metalnim žljebovima
- Za potpritisno odvođenje kišnice

#### Prednosti

- Vertikalni odvod
- Priključna cev sa mogućnošću direktne redukcije ili proširenja
- Priključna cev od PE-HD, sa mogućnošću skraćivanja

#### Tehnički podaci

Minimalni kapacitet oticanja	1 l/s
Maksimalni kapacitet oticanja	25 l/s
Maksimalna ustavna visina	50 mm

#### Obim isporuke

- Hvatač lišća sa funkcijskom pločicom
- Osnovni element sa pločom za spajanje od CrNi čelika 1.4301
- Izolacija protiv kondenzacije

Br. art.	DN	Zaptivanje priključka	d, ø [mm]
359.100.00.1	90	CrNi čelik 1.4301	90

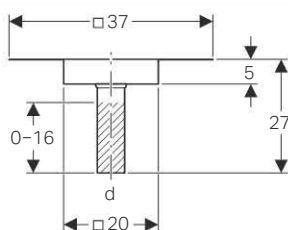
U isporuci od: mart 2017

## 15.3 Elementi parne brane

### 15.3.1 Za krovne ulivne elemente do 14 l/s

**Novo**

#### Geberit Pluvia priključak parne brane



#### Namene

- Za potpritisno odvođenje kišnice
- Za postavljanje parnih brana od plastike ili bitumena
- Za Geberit Pluvia krovne ulivne elemente sa kapacitetom oticanja 12 l/s
- Za izolovane krovove sa parnom branom

#### Prednosti

- Vertikalni odvod
- Priključna cev sa mogućnošću direktne redukcije ili proširenja
- Priključna cev od PE-HD, sa mogućnošću skraćivanja

#### Obim isporuke

- Izolacija protiv kondenzacije
- Građevinska zaštita

Br. art.	DN	Zaptivanje priključka	d, ø [mm]
----------	----	-----------------------	--------------

359.113.00.1	56	CrNi čelik 1.4301	56
--------------	----	-------------------	----

U isporuci od: mart 2017

#### Pribor

- Geberit Pluvia pričvrtni lim → s. 709
- Geberit Pluvia ugradni nosači za masivne krovove → s. 711

## Geberit Pluvia odvodnjavanje krova

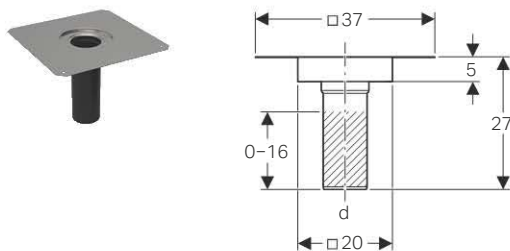
Elementi parne brane

Za krovne ulivne elemente do 25 l/s

### 15.3.2 Za krovne ulivne elemente do 25 l/s

**Novo**

#### Geberit Pluvia priključak parne brane



#### Namene

- Za Geberit Pluvia krovne ulivne elemente sa kapacitetom oticanja 25 l/s
- Za skupljanje i odvođenje kišnice sa krovova
- Za potpitisno odvođenje kišnice
- Za konvencionalno odvodnjavanje krova
- Za postavljanje parnih brana od plastike ili bitumena
- Za izolovane krovove sa parnom branom

#### Prednosti

- Vertikalni odvod
- Priključna cev sa mogućnošću direktne redukcije ili proširenja
- Priključna cev od PE-HD, sa mogućnošću skraćivanja

#### Obim isporuke

- Građevinska zaštita
- Izolacija protiv kondenzacije

Br. art.	DN	Zaptivanje priključka	d, ø [mm]
359.102.00.1	90	CrNi čelik 1.4301	90

U isporuci od: mart 2017

#### Pribor

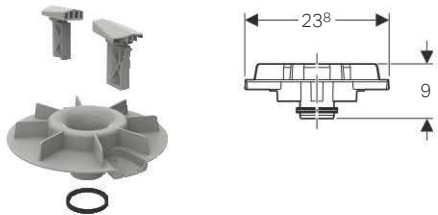
- Geberit Pluvia pričvrtni lim → s. 709

## 15.4 Sigurnosni preliv

### 15.4.1 Za krovne ulivne elemente do 14 l/s

**Novo**

#### Geberit Pluvia sigurnosni preliv



#### Namene

- Za Geberit Pluvia krovne ulivne elemente sa kapacitetom oticanja 12 l/s
- Nije pogodno za Geberit Pluvia krovne ulivne elemente sa hvatačem lišća od aluminijumskog liva

#### Tehnički podaci

Maksimalna ustavna visina pri 12 l/s	80 mm
Visina preлива	55 mm

#### Obim isporuke

- Element preлива od PP
- 2 obrtna zasuna, siva
- Gumena zaptivka od EPDM

Br. art.

359.114.00.1

U isporuci od: mart 2017

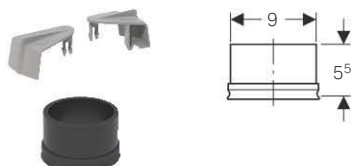


## Geberit Pluvia odvodnjavanje krova

Sigurnosni prelivi  
Za krovne ulivne elemente do 25 l/s

### 15.4.2 Za krovne ulivne elemente do 25 l/s

#### Geberit Pluvia sigurnosni preliv



##### Namene

- Za Geberit Pluvia krovne ulivne elemente sa kapacitetom oticanja 19 l/s

##### Tehnički podaci

Maksimalna ustavna visina pri 19 l/s	70 mm
Visina preliva	55 mm

##### Obim isporuke

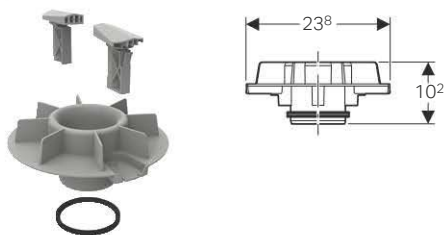
- 2 klizna klipa, siva
- Gumena zaptivka od EPDM

Br. art.

359.036.00.1

**Novo**

#### Geberit Pluvia sigurnosni preliv



##### Namene

- Za Geberit Pluvia krovne ulivne elemente sa kapacitetom oticanja 25 l/s
- Nije pogodno za Geberit Pluvia krovne ulivne elemente sa hvatačem lišća, tip NL

##### Tehnički podaci

Maksimalna ustavna visina pri 25 l/s	95 mm
Visina preliva	65 mm

## Geberit Pluvia odvodnjavanje krova

Sigurnosni prelivi  
Za krovne ulivne elemente do 25 l/s

### Obim isporuke

- Element preliva od PP
- 2 obrtna zasuna, siva
- Gumena zaptivka od EPDM

Br. art.

359.101.00.1

U isporuci od: mart 2017

### Geberit Pluvia sigurnosni preliv



### Namene

- Za Geberit Pluvia krovne ulivne elemente sa kapacitetom oticanja 25 l/s

### Prednosti

- Sa zaptivkom od EPDM

### Tehnički podaci

Maksimalna ustavna visina pri 25 l/s	100 mm
Visina preliva	55 mm

### Obim isporuke

- Materijal za pričvršćivanje

Br. art.

358.008.00.1

## Geberit Pluvia odvodnjavanje krova

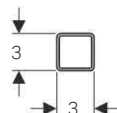
Učvršćenja

Sistem za pričvršćenje d40–200

### 15.5 Učvršćenja

#### 15.5.1 Sistem za pričvršćenje d40–200

##### Geberit Pluvia noseća šina



##### Namene

- Za Geberit Pluvia cevne obujmice
- Za pričvršćivanje vodova na tavanice
- Za pričvršćivanje vodova vertikalno na zidove

##### Prednosti

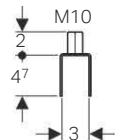
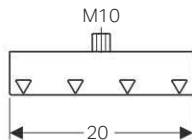
- Pocinkovano

##### Tehnički podaci

Materijal proizvoda	čelik
---------------------	-------

Br. art.	Površina	L [m]
362.863.26.1	galvanski pocinkovano	5

##### Geberit Pluvia vezivni element noseće šine



##### Namene

- Za povezivanje Geberit nosećih šina sa četvorougaoim profilom
- Za pričvršćivanje vodova na tavanice
- Za pričvršćivanje vodova vertikalno na zidove

##### Prednosti

- Sa zavarenim umetkom sa dugim navojima
- Pocinkovano

##### Tehnički podaci

Materijal proizvoda	čelik
---------------------	-------

Br. art.	Površina
362.864.26.1	galvanski pocinkovano



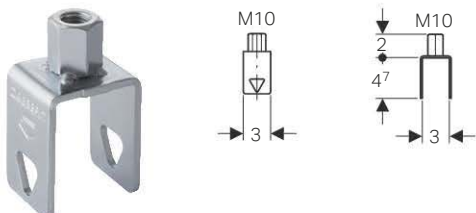
- Naknadno se poručuje: pričvrсни klin

## Geberit Pluvia odvodnjavanje krova

Učvršćenja

Sistem za pričvršćenje d40–200

### Geberit Pluvia element za kačenje noseće šine



#### Namene

- Za pričvršćivanje Geberit Pluvia nosećih šina sa četvorouganim profilom
- Za pričvršćivanje vodova na tavanice
- Za pričvršćivanje vodova vertikalno na zidove

#### Prednosti

- Sa zavarenim umetkom sa dugim navojima
- Pocinkovano

#### Tehnički podaci

Materijal proizvoda	čelik
---------------------	-------

Br. art.	Površina
362.862.26.1	galvanski pocinkovano



- Naknadno se poručuje: pričvrсни klin

### Geberit Pluvia pričvrсни klin



#### Namene

- Za priključivanje Geberit Pluvia cevnih objemica, Pluvia elemenata za kačenje i Pluvia spojnih elemenata na Pluvia noseće šine sa četvorouganim profilom

#### Prednosti

- Pocinkovano

#### Tehnički podaci

Materijal proizvoda	čelik
---------------------	-------

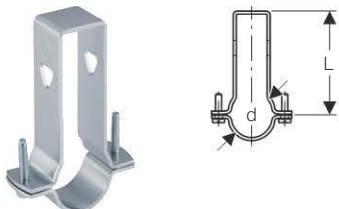
Br. art.	Površina	L [cm]
362.865.26.1	galvanski pocinkovano	9

## Geberit Pluvia odvodnjavanje krova

Učvršćenja

Sistem za pričvršćenje d40–200

### Geberit Pluvia cevna objemica



#### Namene

- Za pričvršćivanje cevi u fiksnoj tački, u kombinaciji sa elektrovarnim spojnica
- Za klizno pričvršćivanje cevi
- Za pričvršćivanje pomoću pričvrstnog klina
- Za pričvršćivanje na Geberit Pluvia noseće šine sa četvorougaonim profilom

#### Prednosti

- Pocinkovano

#### Tehnički podaci

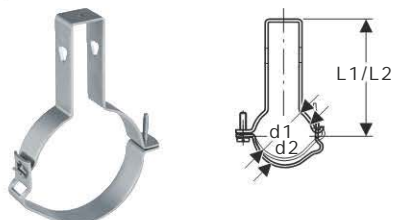
Materijal proizvoda	čelik
---------------------	-------

Br. art.	DN	d, $\varnothing$ [mm]	L [cm]
360.861.00.1	40	40	11



- Naknadno se poručuje: pričvrstni klin

**Geberit Pluvia cevna objumica, podesiva**



**Namene**

- Za pričvršćivanje cevi u fiksnoj tački, u kombinaciji sa trakama za elektrofuziono varenje
- Za pričvršćivanje cevi u fiksnoj tački, u kombinaciji sa elektrovarnim spojnicama
- Za klizno pričvršćivanje cevi
- Za pričvršćivanje pomoću pričvrstnog klina
- Za pričvršćivanje na Geberit Pluvia noseće šine sa četvorouganim profilom

**Prednosti**

- Pocinkovano

**Tehnički podaci**

Materijal proizvoda	čelik				
Br. art.	DN	d1, $\varnothing$ [mm]	d2, $\varnothing$ [mm]	L1 [cm]	L2 [cm]
361.861.00.1	50	50	58	10,9	11,3
363.861.00.1	56	56	64	11,2	11,6
364.861.00.1	60	63	71	11,8	12,2
365.861.00.1	70	75	83	12,4	12,8
366.861.00.1	90	90	98	13,3	13,7
367.861.00.1	100	110	118	14,4	14,8
368.861.00.1	125	125	133	15,1	15,5
369.861.00.1	150	160	168	17	17,4



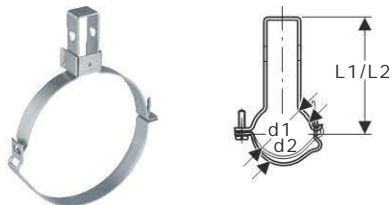
- Naknadno se poručuje: pričvrstni klin

## Geberit Pluvia odvodnjavanje krova

Učvršćenja

Sistem za pričvršćenje d40–200

### Geberit Pluvia cevna objumica, podesiva, sa sigurnosnom kopčom



#### Namene

- Za pričvršćivanje cevi u fiksnoj tački, u kombinaciji sa trakama za elektrofuziono varenje
- Za pričvršćivanje cevi u fiksnoj tački, u kombinaciji sa elektrovarnim spojnicama
- Za klizno pričvršćivanje cevi
- Za pričvršćivanje pomoću pričvrstnog klina
- Za pričvršćivanje na Geberit Pluvia noseće šine sa četvorougaoanim profilom

#### Prednosti

- Pocinkovano

#### Tehnički podaci

Materijal proizvoda	čelik
---------------------	-------

#### Obim isporuke

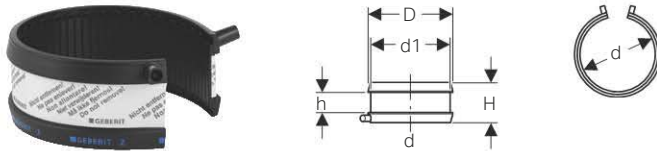
- Sigurnosna kopča

Br. art.	Površina	DN	d, ø [mm]	d1, ø [mm]	d2, ø [mm]	L1 [cm]	L2 [cm]
370.861.26.1	galvanski pocinkovano	200	200	200	208	19	19,4



- Naknadno se poručuje: pričvrstni klin

**Geberit elektrovarna traka za fiksnu tačku**



**Namene**

- Za odvodnju otpadnih voda zgrade

**Prednosti**

- Jednodelna
- Može se zavarati pomoću Geberit alata za elektrovarenje

**Tehnički podaci**

Materijal proizvoda	PE-HD
---------------------	-------

Br. art.	DN	d, ø [mm]	d1, ø [mm]	D [cm]	H [cm]	h [cm]
361.776.16.1	50	50	58	6,6	6	3
363.776.16.1	56	56	64	7,2	6	3
364.776.16.1	60	63	71	7,9	6	3
365.776.16.1	70	75	83	9,1	6	3
366.776.16.1	90	90	98	10,6	6	3
367.776.16.1	100	110	118	12,6	6	3
368.776.16.1	125	125	133	14,1	6	3
369.776.16.1	150	160	168	17,6	6	3
370.776.16.1	200	200	208	21,6	6	3



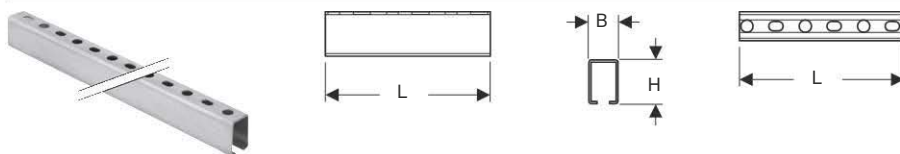
## Geberit Pluvia odvodnjavanje krova

Učvršćenja

Sistem za pričvršćenje d250–315

### 15.5.2 Sistem za pričvršćenje d250–315

#### Geberit Pluvia noseća šina



##### Namene

- Za pričvršćivanje cevnih obujmica kačenjem sa navojem
- Za pričvršćivanje vodova na tavanice

##### Prednosti

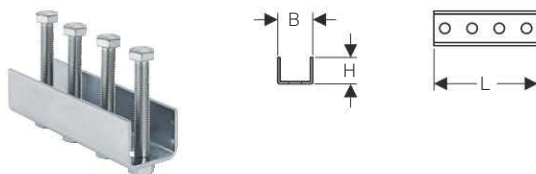
- C-profil
- Pocinkovano

##### Tehnički podaci

Materijal proizvoda	čelik
---------------------	-------

Br. art.	B [cm]	H [cm]	L [m]
363.863.00.1	4	6	5

#### Geberit Pluvia komplet vezivnih elemenata noseće šine



##### Namene

- Za povezivanje Geberit nosećih šina sa C-profilom

##### Prednosti

- Pocinkovano

##### Tehnički podaci

Materijal proizvoda	čelik
---------------------	-------

Br. art.	B [cm]	H [cm]	L [cm]
363.864.00.1	4,5	4	16

## Geberit Pluvia odvodnjavanje krova

Učvršćenja

Sistem za pričvršćenje d250–315

### Geberit Pluvia komplet vezivnih elemenata za kačenje noseće šine



#### Namene

- Za pričvršćivanje vodova na tavanice i na zidove
- Za pričvršćivanje Geberit nosećih šina sa C-profilom i Geberit navojnim šipkama M10

#### Prednosti

- Pocinkovano

#### Tehnički podaci

Materijal proizvoda	čelik
---------------------	-------

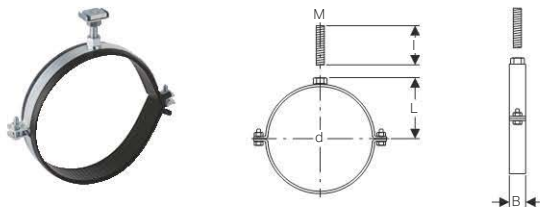
#### Obim isporuke

- 2 navoja M10
- Podloška

Br. art.

363.862.00.1

### Geberit Pluvia cevna objumica sa elektrovarnom trakom za fiksnu tačku



#### Namene

- Za pričvršćivanje na Geberit Pluvia nosećim šinama sa C-profilom
- Za pričvršćivanje pomoću navojnih šipki
- Za pričvršćivanje cevi u fiksnim tačkama

#### Prednosti

- Unutrašnji navoj
- Pocinkovano

#### Tehnički podaci

Materijal proizvoda	čelik
---------------------	-------

#### Obim isporuke

- 2 trake za elektrofuziono varenje
- Materijal za pričvršćivanje

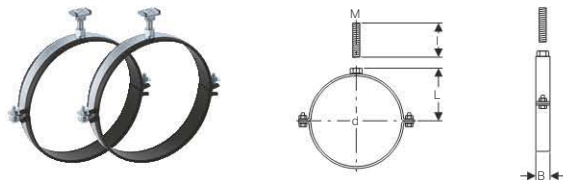
Br. art.	DN	d, ø [mm]	M [mm]	B [cm]	L [cm]	l [cm]
371.861.00.1	250	250	16	3	14,8	6

## Geberit Pluvia odvodnjavanje krova

Učvršćenja

Sistem za pričvršćenje d250–315

### Geberit Pluvia komplet cevnih objumica sa elektrovarnom trakom za fiksnu tačku



#### Namene

- Za pričvršćivanje na Geberit Pluvia nosećim šinama sa C-profilom
- Za pričvršćivanje pomoću navojnih šipki
- Za pričvršćivanje cevi u fiksним tačkama

#### Prednosti

- Unutrašnji navoj
- Pocinkovano

#### Tehnički podaci

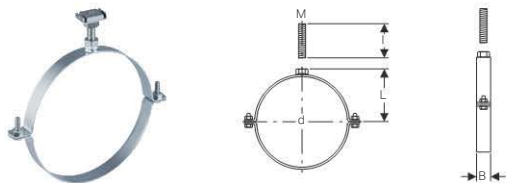
Materijal proizvoda	čelik
---------------------	-------

#### Obim isporuke

- Komplet od po 2 komada

Br. art.	DN	d, ø [mm]	M [mm]	B [cm]	L [cm]	I [cm]
372.861.00.1	300	315	16	3	18	6

### Geberit Pluvia cevna objumica sa spojnicom M16



#### Namene

- Za klizno pričvršćivanje cevi
- Za pričvršćivanje na Geberit Pluvia nosećim šinama sa C-profilom
- Za pričvršćivanje pomoću navojnih šipki

#### Prednosti

- Unutrašnji navoj
- Pocinkovano

#### Tehnički podaci

Materijal proizvoda	čelik
---------------------	-------

#### Obim isporuke

- Materijal za pričvršćivanje

Br. art.	DN	d, ø [mm]	M [mm]	B [cm]	L [cm]	I [cm]
371.862.00.1	250	250	16	3	14,8	6
372.862.00.1	300	315	16	3	18	6

## 15.6 Pribor

### 15.6.1 Za krovne ulivne elemente

#### Geberit Pluvia priključna folija za krovne zaptivne folije



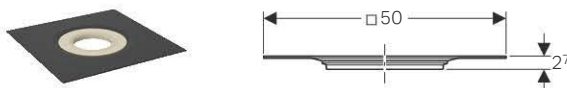
##### Namene

- Za povezivanje na krovne folije

Br. art.	Zaptivanje priključka
359.575.00.1	PVC (Sarnafil G 410-18)
359.577.00.1	EPDM (Resistit® Perfekt E)
359.579.00.1	PVC (Sikaplan® 15 G)
359.591.00.1	FPO-A (Sarnafil TG 66-16)

**Novo**

#### Geberit Pluvia telo folije za bitumen



##### Namene

- Za povezivanje sa bitumenskom krovnom izolacijom

Br. art.	Zaptivanje priključka
359.121.00.1	bitumen (Sopralen EP-3)

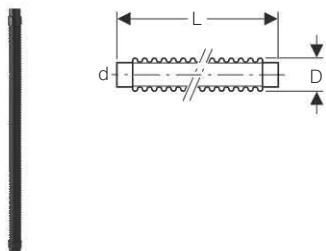
U isporuci od: mart 2017

## Geberit Pluvia odvodnjavanje krova

Pribor

Za krovne ulivne elemente

### Geberit Pluvia gibljiva priključna cev



#### Namene

- Za ugradnju unutar zgrada
- Za fleksibilno povezivanje Geberit Pluvia krovnih ulivnih elemenata sa kapacitetom oticanja 12 l/s
- Za priključivanje Geberit Pluvia krovnih ulivnih elemenata sa kapacitetom oticanja 12 l/s
- Za direktno povezivanje Geberit Pluvia krovnih ulivnih elemenata
- Predviđeno za upotrebu kod temperaturnih razlika između -10 i +50 °C

#### Prednosti

- Sa mogućnošću zavarivanja elektrovarnom spojnicom sa obe strane
- Ne može se skratiti
- Ne može se čistiti čistačem za cevi

Br. art.	DN	d, ø [mm]	D [cm]	L [m]
360.822.00.1	40	40	4,2	1,1
361.822.00.1	50	50	5,4	1,1
363.822.00.1	56	56	6,1	1,1
364.822.00.1	60	63	7	1,1
365.822.00.1	70	75	8,2	1,1

#### Pribor

- Geberit Pluvia pričvrtna traka za priključnu cev → s. 708

### Geberit Pluvia pričvrtna traka za priključnu cev



#### Namene

- Za Geberit Pluvia krovne ulivne elemente sa kapacitetom oticanja 12 l/s
- Za pričvršćivanje Geberit Pluvia spojnih cevi pri horizontalnoj montaži u blizini tavanice
- Za ugradnju unutar zgrada

## Geberit Pluvia odvodnjavanje krova

Pribor

Za krovne ulivne elemente

### Prednosti

- Sa mogućnošću skraćanja
- Sa pritiskim dugmetom za petlju

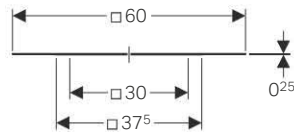
Br. art.	B [cm]	L [cm]
358.004.00.1	5	100



- Materijal za pričvršćenje nije sadržan u obimu isporuke
- Naknadno se poručuje: materijal za pričvršćenje

**Novo**

### Geberit Pluvia pričvrсни lim



### Namene

- Za Geberit Pluvia krovne ulivne elemente od plastike sa kapacitetom oticanja 12 l/s
- Za pričvršćivanje Geberit Pluvia osnovnih elemenata na trapezne krovove
- Za Geberit Pluvia priključak parne brane 12 l/s
- Za Geberit Pluvia priključak parne brane 25 l/s

### Prednosti

- Toplo pocinkovan

### Tehnički podaci

Materijal proizvoda	čelik
---------------------	-------

### Obim isporuke

- 4 vijka za pričvršćivanje

Br. art.	s [mm]
359.122.00.1	1,5

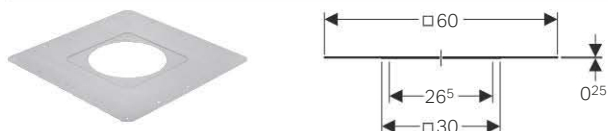
U isporuci od: mart 2017

## Geberit Pluvia odvodnjavanje krova

Pribor

Za krovne ulivne elemente

### Pričvrtni lim, za Geberit Pluvia krovni ulivni element sa priključnom prirubnicom, za krovne folije



#### Namene

- Za Geberit Pluvia krovne ulivne elemente sa pričvrtnom prirubnicom za folije za izolaciju krova sa kapacitetom oticanja 12 l/s i 25 l/s
- Za pričvršćivanje na trapezni krov

#### Prednosti

- Toplo pocinkovan

#### Tehnički podaci

Materijal proizvoda	čelik
---------------------	-------

#### Obim isporuke

- 4 vijka za pričvršćivanje

Br. art.	Površina	s [mm]
359.006.25.1	toplo cinkovano	1,5

**Novo**

### Geberit Pluvia priključna ploča, univerzalna



#### Namene

- Za povezivanje sa bitumenskom krovnom izolacijom

#### Obim isporuke

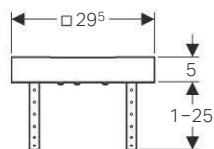
- Prsten za izolaciju protiv kondenzacije

Br. art.	Zaptivanje priključka	s [mm]
359.119.00.1	CrNi čelik 1.4404	1

U isporuci od: mart 2017

**Novo**

**Geberit Pluvia ugradni nosači za masivne krovove**



**Namene**

- Za ugradne visine od 5,5–27 cm
- Za pričvršćivanje Geberit Pluvia elemenata parne brane 12 l/s na masivne krovove
- Za Geberit Pluvia krovne ulivne elemente sa kapacitetom oticanja 12 l/s

**Prednosti**

- Gvozdeni element za učvršćivanje, montiran
- Pocinkovano

**Tehnički podaci**

Materijal proizvoda	čelik
---------------------	-------

**Obim isporuke**

- Materijal za pričvršćivanje
- Izolacija protiv kondenzacije

Br. art.

359.125.00.1

U isporuci od: mart 2017



## Geberit Pluvia odvodnjavanje krova

Pribor  
Za krovne ulivne elemente

**Novo**

### Geberit Pluvia umetak za smanjenje buke za krovne ulivne elemente



#### Namene

- Za upotrebu pri većim zahtevima za zaštitu od buke
- Za Geberit Pluvia krovne ulivne elemente sa kapacitetom oticanja 12 l/s
- Za Geberit Pluvia krovne ulivne elemente sa kapacitetom oticanja 12 l/s, sa priključnim cevima  $\geq \varnothing 56$  mm
- Za Geberit Pluvia krovne ulivne elemente sa kapacitetom oticanja 12 l/s, sa vertikalnim odvodom

- Za Geberit Pluvia krovne ulivne elemente sa kapacitetom oticanja 12 l/s, bez zahteva za zaštitu od požara
- Nije pogodno za Geberit Pluvia priključne cevi sa mogućnošću savijanja

#### Prednosti

- Za naknadnu montažu
- Rebrasta cev, sa mogućnošću skraćivanja

#### Obim isporuke

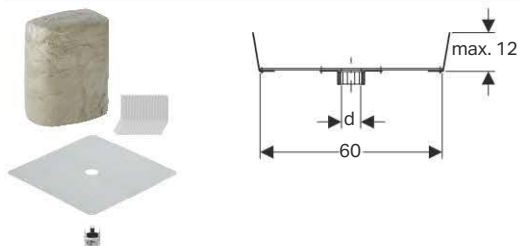
- Funkcijska pločica sa vazdušnom mlaznicom i talasastom cevi
- Prsten za zaštitu od šljunka

Br. art.

359.126.00.1

U isporuci od: mart 2017

### Geberit Pluvia krovna provodnica sa zaštitom od požara, d56



#### Namene

- Za razdvajanje sektora kod krovnih prelaza sa Geberit Pluvia krovnim ulivnim elementima 14 l, u trapezastim krovovima
- Za zaštitu od širenja dima i vatre

## Geberit Pluvia odvodnjavanje krova

Pribor

Za krovne ulivne elemente

### Prednosti

- Upotrebljivo prema propisu DIN 18234-4
- Kamena vuna nepričvršćena sa reakcijom u slučaju požara A1 i tačkom topljenja  $\geq 1000$  °C

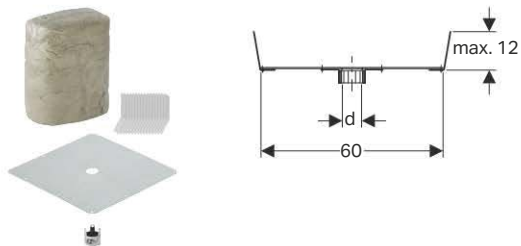
### Obim isporuke

- Završni limovi 6 x 20 cm, pocinkovani
- Pričvrсни lim, toplo cinkovan
- Protivpožarna obujmica RS90 Plus
- Izolacioni materijal od rinfuzne staklene vune
- Materijal za pričvršćivanje

Br. art.                      d,  $\emptyset$   
   [mm]

359.350.00.1              56

## Geberit Pluvia krovna provodnica sa zaštitom od požara, d90



### Namene

- Za separaciju Geberit Pluvia krovnih ulivnih elemenata sa kapacitetom oticanja 25 l/s, kod krovnih prelaza u trapezastim krovovima
- Za zaštitu od širenja dima i vatre

### Prednosti

- Upotrebljivo prema propisu DIN 18234-4
- Kamena vuna nepričvršćena sa reakcijom u slučaju požara A1 i tačkom topljenja  $\geq 1000$  °C

### Obim isporuke

- Završni limovi 6 x 20 cm, pocinkovani
- Pričvrсни lim, toplo cinkovan
- Protivpožarna obujmica RS90 Plus
- Izolacioni materijal od rinfuzne staklene vune
- Materijal za pričvršćivanje

Br. art.                      d,  $\emptyset$   
   [mm]

359.095.00.1              90

## Geberit Pluvia odvodnjavanje krova

Pribor

Za krovne ulivne elemente

### Geberit Pluvia grejni element 230 V / 8 W



#### Namene

- Za krovove sa debljinom izolacije  $\geq 14$  cm

#### Prednosti

- Grejanje, samoregulišuće
- Usklađeno sa CE odredbama

#### Tehnički podaci

Nominalni napon	230 V AC
Potrošnja struje na 4 °C	8 W

Br. art.	d, $\varnothing$ [mm]	D [cm]	H [cm]
359.971.00.1	56	9,7	6

### Geberit grejna traka 230 V / 11,2 W



#### Prednosti

- Grejanje, samoregulišuće
- Usklađeno sa CE odredbama

#### Tehnički podaci

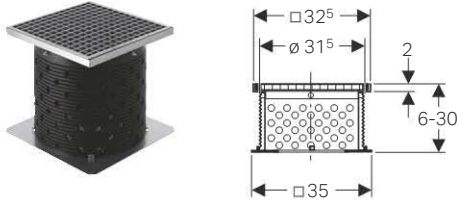
Nominalni napon	230 V AC
Potrošnja struje na 4 °C	11,2 W

#### Obim isporuke

- Kablovske vezice
- Lepljiva traka za aluminijum, 1 m

Br. art.
359.042.00.1

**Geberit Pluvia dodatni set, za prozivne krovove**



**Namene**

- Za krovove sa zelenilom
- Za Geberit Pluvia krovne ulivne elemente sa kapacitetom oticanja 12 l/s
- Za Geberit Pluvia krovne ulivne elemente sa kapacitetom oticanja 25 l/s
- Za naknadnu ugradnju na krov kod reverzibilnih krovova, prozivnih krovova ili krovova sa zelenilom

**Prednosti**

- Sa mogućnošću opterećivanja do 1500 kg

**Obim isporuke**

- Rešetka
- Okvir rešetke
- Ploča za raspodelu sile
- Cevni šaht, može se skratiti po potrebi
- Materijal za pričvršćivanje

Br. art.

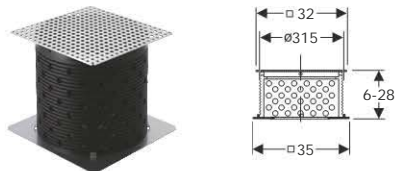
359.635.00.1

## Geberit Pluvia odvodnjavanje krova

Pribor

Za krovne ulivne elemente

### Geberit Pluvia dodatni prohodni set



#### Namene

- Za krovove sa zelenilom
- Za Geberit Pluvia krovne ulivne elemente sa kapacitetom oticanja 12 l/s
- Za Geberit Pluvia krovne ulivne elemente sa kapacitetom oticanja 25 l/s
- Za naknadnu ugradnju na krov kod reverzibilnih krovova, prohodnih krovova ili ozelenjenih krovova

#### Prednosti

- Sa mogućnošću opterećenja do 300 kg

#### Obim isporuke

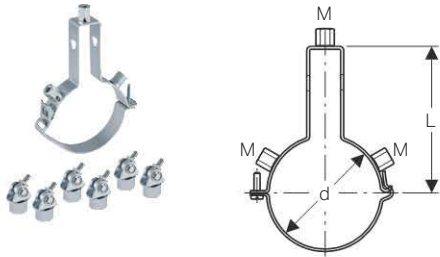
- Pocinkovana rešetka sa otvorima
- Cevni šaht, može se skratiti po potrebi
- Ploča za raspodelu sile
- Materijal za pričvršćivanje

Br. art.

359.504.00.1

## 15.6.2 Za učvršćenja

### Geberit Pluvia set cevnih objumica za dodatno učvršćenje



#### Namene

- Za naknadnu ugradnju
- Za dodatno podupiranje Geberit Pluvia sistema za učvršćivanje kod nepovoljnih ivičnih uslova
- Za pričvršćivanje na Geberit Pluvia noseće šine sa četvorouganim profilom
- Za vodove od  $\varnothing$  75 mm, koji su spuštjeni za više od 1 m
- Za vodove od  $\varnothing$  90–160 mm, koji su spuštjeni za više od 60 cm
- Za horizontalna pričvršćenja vodova

#### Prednosti

- Zglobna spojnica, sa mogućnošću zakretanja od 180°
- Pocinkovano

#### Tehnički podaci

Materijal proizvoda	čelik
---------------------	-------

#### Obim isporuke

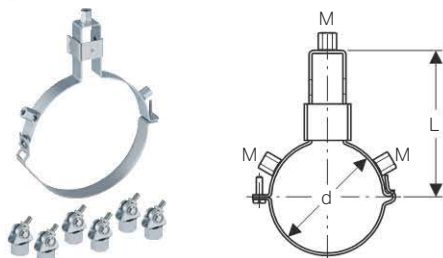
- Cevna objumica sa zavarenim dugim navojima M10
- 6 zglobna komada M10
- Materijal za pričvršćivanje

Br. art.	DN	d, $\varnothing$ [mm]	M [mm]	L [cm]
365.710.00.1	70	75	10	12,4
366.710.00.1	90	90	10	13,3
367.710.00.1	100	110	10	14,4
368.710.00.1	125	125	10	15,1
369.710.00.1	150	160	10	17

## Geberit Pluvia odvodnjavanje krova

Pribor  
Za učvršćenja

### Geberit Pluvia set cevnih objjmica za dodatno učvršćenje



#### Namene

- Za vodove, koji su spuštjeni za više od 60 cm
- Za naknadnu ugradnju
- Za dodatno podupiranje Geberit Pluvia sistema za učvršćivanje kod nepovoljnih ivičnih uslova
- Za pričvršćivanje na Geberit Pluvia noseće šine sa četvorougaoanim profilom
- Za horizontalna pričvršćenja vodova

#### Prednosti

- Zglobna spojnica, sa mogućnošću zakretanja od 180°
- Sa sigurnosnom stegom
- Pocinkovano

#### Tehnički podaci

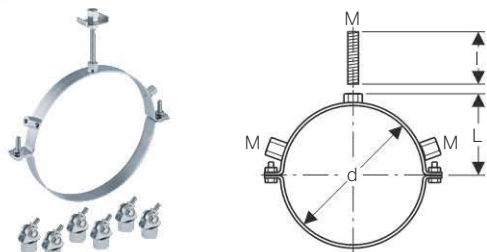
Materijal proizvoda	čelik
---------------------	-------

#### Obim isporuke

- Cevna objjmica sa zavarenim dugim navojima M10
- 6 zglobna komada M10
- Sigurnosna kopča

Br. art.	DN	d, $\varnothing$ [mm]	M [mm]	L [cm]
370.710.00.1	200	200	10	19

**Geberit Pluvia set cevnih objjmica za dodatno učvršćenje**



**Namene**

- Za vodove, koji su spuštjeni za više od 60 cm
- Za pričvršćenje na Geberit Pluvia nosećim šinama sa C-profilom
- Za naknadnu ugradnju
- Za dodatno podupiranje Geberit Pluvia sistema za učvršćenje kod nepovoljnih ivičnih uslova
- Za horizontalna pričvršćenja vodova

**Prednosti**

- Zglobna spojnica, sa mogućnošću zakretanja od 180°
- Pocinkovano

**Tehnički podaci**

Materijal proizvoda	čelik
---------------------	-------

**Obim isporuke**

- Cevna objjmica
- 6 zglobna komada M10
- Materijal za pričvršćenje

Br. art.	DN	d, $\varnothing$ [mm]	M [mm]	L [cm]	I [cm]
371.710.00.1	250	250	10	14,8	10,5
372.710.00.1	300	315	10	18	10,5





# 16. Konvencionalno odvodnjavanje krova



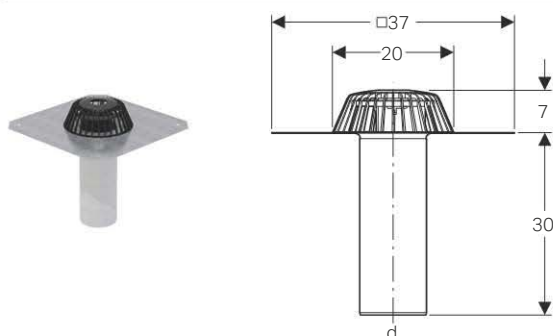
16.1	Krovni ulivni elementi .....	722
16.2	Pribor .....	725

## Konvencionalno odvodnjavanje krova

Krovni ulivni elementi

### 16.1 Krovni ulivni elementi

#### Geberit krovni ulivni element sa priključnom pločom za bitumen



#### Namene

- Za konvencionalno odvodnjavanje krova
- Za povezivanje sa bitumenskom krovnom izolacijom

#### Prednosti

- Vertikalni odvod
- Ravan priključak od CrNi čelika 1.4301, sa mogućnošću skraćivanja

#### Tehnički podaci

Kapacitet oticanja	5,5 l/s
Maksimalna ustavna visina	35 mm

#### Obim isporuke

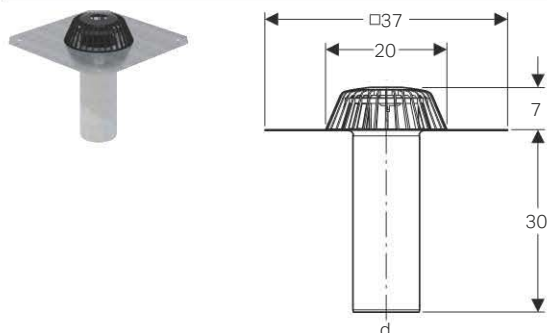
- Hvatač lišća od PP
- Osnovni element sa pločom za spajanje od CrNi čelika 1.4301
- Građevinska zaštita

Br. art.	DN	d, $\varnothing$ [mm]
359.038.00.1	90	90

#### Pribor

- Geberit dodatni prohodni set → s. 725

### Geberit krovni ulivni element sa priključnom pločom za bitumen



#### Namene

- Za skupljanje i odvođenje kišnice sa krovova
- Za konvencionalno odvodnjavanje krova
- Za povezivanje sa bitumenskom krovnom izolacijom

#### Prednosti

- Vertikalni odvod
- Ravan priključak od CrNi čelika 1.4301, sa mogućnošću skraćivanja

#### Tehnički podaci

Kapacitet oticanja	6 l/s
Maksimalna ustavna visina	35 mm

#### Obim isporuke

- Hvatač lišća od PP
- Osnovni element sa pločom za spajanje od CrNi čelika 1.4301
- Građevinska zaštita

Br. art.	DN	d, ø [mm]
359.037.00.1	100	110

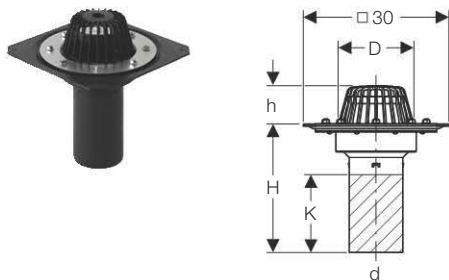
#### Pribor

- Geberit dodatni prohodni set → s. 725

## Konvencionalno odvodnjavanje krova

Krovni ulivni elementi

### Geberit krovni ulivni element sa pričvrstnom prirubnicom, za krovne folije



#### Namene

- Za konvencionalno odvodnjavanje krova
- Za skupljanje i odvođenje kišnice sa krovova
- Za krovne folije bez filca
- Za priključivanje na krovne folije debljine  $\leq 4$  mm

#### Prednosti

- Vertikalni odvod
- Priključna cev od PE-HD, sa mogućnošću skraćivanja
- Priključna prirubnica sa obujmicom bez održavanja

#### Tehnički podaci

Maksimalni kapacitet oticanja	7 l/s
Maksimalna ustavna visina	35 mm

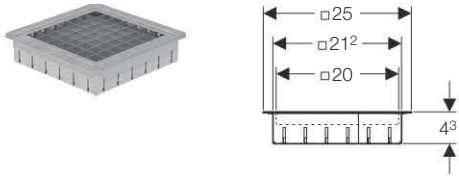
#### Obim isporuke

- Hvatač lišća
- Osnovni element
- Prirubnička zaptivka od EPDM
- Pričvrstna prirubnica sa sigurnosnim navrtkama

Br. art.	DN	d, $\emptyset$ [mm]	D [cm]	H [cm]	h [cm]	K [cm]
359.013.00.1	100	110	16	26,5	8	14

## 16.2 Pribor

### Geberit dodatni prohodni set



#### Namene

- Za konvencionalno odvodnjavanje krova
- Za Geberit krovne ulivne elemente sa bitumenskom krovnom izolacijom
- Za skupljanje i odvođenje kišnice sa krovova

#### Prednosti

- Sa mogućnošću opterećenja do 150 kg

#### Obim isporuke

- Rešeka od CrNi čelika 1.4301
- Profil maske od CrNi čelika 1.4301

Br. art.

359.039.00.1