



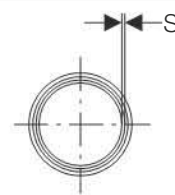
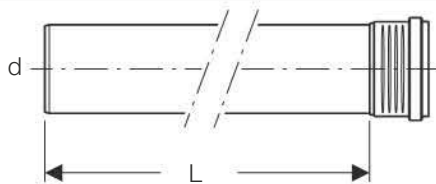
11. Geberit Silent-PP

11.1	Cevi	486
11.2	Fazonski komadi	490
11.2.1	Lukovi	490
11.2.2	Račve	492
11.2.3	Redukcije	502
11.2.4	Revizioni komadi	505
11.3	Spojevi	506
11.3.1	Natične spojnice	506
11.3.2	Spojnice sa steznim klještima	509
11.3.3	Prelazi na proizvode izrađene od drugih materijala	510
11.4	Priključci za aparate	512
11.4.1	Priključna kolena	512
11.4.2	Ravni priključci	517
11.5	Pribor	519
11.5.1	Cevni dozračnici	519
11.5.2	Cevne obujmice	520
11.5.3	Čepovi	522
11.5.4	Zaptivke	523
11.5.5	Građevinska zaštita	524
11.5.6	Potrošni materijal	524



11.1 Cevi

Geberit Silent-PP cev sa jednostranim natičnim krajem



Namene

- Za odvođenje otpadnih voda unutar zgrada
- Za kanalizacione cevi položene u zemlju unutar struktura zgrada
- Za centralne instalacije za odzračivanje u porodičnim kućama, upotrebljavati isključivo dimenzija DN 40–50
- Za vodove pod pritiskom na postrojenjima za podizanje otpadne vode kod otpadnih voda bez fekalija u skladu sa DIN EN 12050-2 koristiti isključivo dimenzije DN 32–50
- Za vodove pod pritiskom na postrojenjima za podizanje otpadne vode za ograničenu primenu u skladu sa DIN EN 12050-3 koristiti isključivo dimenzije DN 32–50

Prednosti

- Optimalna zvučna izolacija
- 3-slojna cev
- Cev iznutra bela
- Pogodan za skladištenje spolja do 2 godine

Tehnički podaci

Temperatura pri montaži	-10 - +40 °C
Materijal proizvoda	PP-C / PP-MD / PP-C
Linearno istežanje	0,08 mm/(m · K)

Br. art.	DN	d, ø [mm]	s [mm]
----------	----	--------------	-----------

L / Dužina: 15 cm

390.000.14.1	30	32	2
390.100.14.1	40	40	2
390.200.14.1	50	50	2
390.300.14.1	70	75	2,6
390.400.14.1	90	90	3,1
390.500.14.1	100	110	3,6
390.600.14.1	125	125	4,2
390.700.14.1	150	160	5,2

L / Dužina: 25 cm

390.001.14.1	30	32	2
390.101.14.1	40	40	2
390.201.14.1	50	50	2
390.301.14.1	70	75	2,6
390.401.14.1	90	90	3,1
390.501.14.1	100	110	3,6
390.601.14.1	125	125	4,2
390.701.14.1	150	160	5,2

Br. art.	DN	d, ø [mm]	s [mm]
----------	----	--------------	-----------

L / Dužina: 50 cm

390.002.14.1	30	32	2
390.102.14.1	40	40	2
390.202.14.1	50	50	2
390.302.14.1	70	75	2,6
390.402.14.1	90	90	3,1
390.502.14.1	100	110	3,6
390.602.14.1	125	125	4,2
390.702.14.1	150	160	5,2

L / Dužina: 100 cm

390.004.14.1	30	32	2
390.104.14.1	40	40	2
390.204.14.1	50	50	2
390.304.14.1	70	75	2,6
390.404.14.1	90	90	3,1
390.504.14.1	100	110	3,6
390.604.14.1	125	125	4,2
390.704.14.1	150	160	5,2

L / Dužina: 150 cm

390.005.14.1	30	32	2
390.105.14.1	40	40	2
390.205.14.1	50	50	2
390.305.14.1	70	75	2,6
390.405.14.1	90	90	3,1
390.505.14.1	100	110	3,6
390.605.14.1	125	125	4,2
390.705.14.1	150	160	5,2

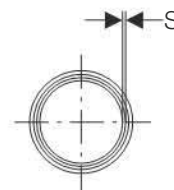
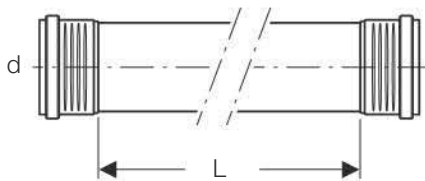
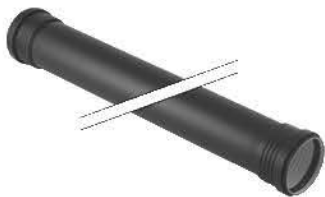
L / Dužina: 200 cm

390.006.14.1	30	32	2
390.106.14.1	40	40	2
390.206.14.1	50	50	2
390.306.14.1	70	75	2,6
390.406.14.1	90	90	3,1
390.506.14.1	100	110	3,6
390.606.14.1	125	125	4,2
390.706.14.1	150	160	5,2

L / Dužina: 300 cm

390.007.14.1	30	32	2
390.107.14.1	40	40	2
390.207.14.1	50	50	2
390.307.14.1	70	75	2,6
390.407.14.1	90	90	3,1
390.507.14.1	100	110	3,6
390.607.14.1	125	125	4,2
390.707.14.1	150	160	5,2

Geberit Silent-PP cev sa dvostrano natičnim krajem



Namene

- Za kanalizacione cevi položene u zemlju unutar struktura zgrada
- Za odvođenje otpadnih voda unutar zgrada
- Za centralne instalacije za odzračivanje u porodičnim kućama, upotrebljavati isključivo dimenzija DN 40–50
- Za vodove pod pritiskom na postrojenjima za podizanje otpadne vode kod otpadnih voda bez fekalija u skladu sa DIN EN 12050-2 koristiti isključivo dimenzije DN 32–50
- Za vodove pod pritiskom na postrojenjima za podizanje otpadne vode za ograničenu primenu u skladu sa DIN EN 12050-3 koristiti isključivo dimenzije DN 32–50

Prednosti

- Optimalna zvučna izolacija
- 3-slojna cev
- Cev iznutra bela
- Pogodan za skladištenje spolja do 2 godine

Tehnički podaci

Temperatura pri montaži	-10 - +40 °C
Materijal proizvoda	PP-C / PP-MD / PP-C
Linearno istežanje	0,08 mm/(m · K)

Br. art.	DN	d, ø [mm]	s [mm]
----------	----	--------------	-----------

L / Dužina: 50 cm			
390.010.14.1	30	32	2
390.110.14.1	40	40	2
390.210.14.1	50	50	2
390.310.14.1	70	75	2,6
390.410.14.1	90	90	3,1
390.510.14.1	100	110	3,6
390.610.14.1	125	125	4,2

Br. art.	DN	d, ø [mm]	s [mm]
L / Dužina: 100 cm			
390.011.14.1	30	32	2
390.111.14.1	40	40	2
390.211.14.1	50	50	2
390.311.14.1	70	75	2,6
390.411.14.1	90	90	3,1
390.511.14.1	100	110	3,6
390.611.14.1	125	125	4,2
L / Dužina: 150 cm			
390.012.14.1	30	32	2
390.112.14.1	40	40	2
390.612.14.1	125	125	4,2
L / Dužina: 200 cm			
390.013.14.1	30	32	2
390.113.14.1	40	40	2
390.213.14.1	50	50	2
390.313.14.1	70	75	2,6
390.413.14.1	90	90	3,1
390.513.14.1	100	110	3,6
390.613.14.1	125	125	4,2
L / Dužina: 300 cm			
390.014.14.1	30	32	2
390.114.14.1	40	40	2
390.214.14.1	50	50	2
390.314.14.1	70	75	2,6
390.414.14.1	90	90	3,1
390.514.14.1	100	110	3,6
390.614.14.1	125	125	4,2

Geberit Silent-PP

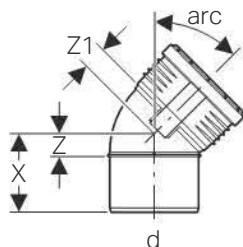
Fazonski komadi

Lukovi

11.2 Fazonski komadi

11.2.1 Lukovi

Geberit Silent-PP luk



Namene

- Za odvođenje otpadnih voda unutar zgrada
- Za kanalizacione cevi položene u zemlju unutar struktura zgrada
- Za centralne instalacije za otprašivanje u porodičnim kućama, koristiti isključivo kolena 45° dimenzija DN 40–50
- Za vodove pod pritiskom na postrojenjima za podizanje otpadne vode kod otpadnih voda bez fekalija u skladu sa DIN EN 12050-2 koristiti isključivo dimenzije DN 32–50
- Za vodove pod pritiskom na postrojenjima za podizanje otpadne vode za ograničenu primenu u skladu sa DIN EN 12050-3 koristiti isključivo dimenzije DN 32–50

Prednosti

- Optimalna zvučna izolacija

Tehnički podaci

Temperatura pri montaži	-10 - +40 °C
Materijal proizvoda	PP-MD
Linearno istežanje	0,08 mm/(m · K)

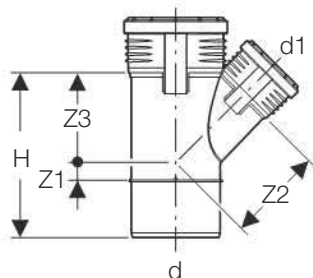
Br. art.	DN	d, ø [mm]	X [cm]	Z [cm]	Z1 [cm]
----------	----	--------------	-----------	-----------	------------

arc / Ugao: 15°					
390.020.14.1	30	32	5	0,6	1
390.120.14.1	40	40	5,4	0,7	1,1
390.220.14.1	50	50	5,8	0,7	1,1
390.320.14.1	70	75	6,5	0,9	1,5
390.420.14.1	90	90	7,3	1,2	1,7
390.520.14.1	100	110	8,2	1,4	2
390.620.14.1	125	125	8,8	1,4	2,3
390.720.14.1	150	160	9,7	1,7	2,6

Br. art.	DN	d, ø [mm]	X [cm]	Z [cm]	Z1 [cm]
arc / Ugao: 30°					
390.021.14.1	30	32	5,2	0,8	0,9
390.121.14.1	40	40	5,7	0,9	1
390.221.14.1	50	50	6,2	1,1	1
390.321.14.1	70	75	7	1,5	1,5
390.421.14.1	90	90	7,9	1,8	1,7
390.521.14.1	100	110	9	2,1	2,2
390.621.14.1	125	125	9,8	2,4	2,5
390.721.14.1	150	160	11	3	2,8
arc / Ugao: 45°					
390.022.14.1	30	32	5,5	1	1,1
390.122.14.1	40	40	6	1,2	1,3
390.222.14.1	50	50	6,5	1,5	1,4
390.322.14.1	70	75	7,6	2	2,1
390.422.14.1	90	90	8,5	2,4	2,5
390.522.14.1	100	110	9,7	3	2,9
390.622.14.1	125	125	10,7	3,3	3,3
390.722.14.1	150	160	12,2	4,2	4
arc / Ugao: 67,5°					
390.023.14.1	30	32	5,9	1,5	1,5
390.123.14.1	40	40	6,5	1,8	1,8
390.223.14.1	50	50	7,2	2,1	2,1
390.323.14.1	70	75	8,6	3	3
390.423.14.1	90	90	9,7	3,6	3,5
390.523.14.1	100	110	11,2	4,4	4,3
390.623.14.1	125	125	12,3	4,9	4,9
390.723.14.1	150	160	14,3	6,2	6,1
arc / Ugao: 87,5°					
390.024.14.1	30	32	6,4	1,9	2
390.124.14.1	40	40	7,1	2,3	2,5
390.224.14.1	50	50	7,9	2,8	3
390.324.14.1	70	75	9,7	4,1	4,2
390.424.14.1	90	90	11	4,9	4,8
390.524.14.1	100	110	12,8	6	6
390.624.14.1	125	125	14,2	6,8	6,7
390.724.14.1	150	160	16,6	8,5	8,4

11.2.2 Račve

Geberit Silent-PP račva 45°



Namene

- Za odvođenje otpadnih voda unutar zgrada
- Za kanalizacione cevi položene u zemlju unutar struktura zgrada
- Za centralne instalacije za odzračivanje u porodičnim kućama, upotrebljavati isključivo dimenzija DN 40–50
- Za vodove pod pritiskom na postrojenjima za podizanje otpadne vode kod otpadnih voda bez fekalija u skladu sa DIN EN 12050-2 koristiti isključivo dimenzije DN 32–50
- Za vodove pod pritiskom na postrojenjima

za podizanje otpadne vode za ograničenu primenu u skladu sa DIN EN 12050-3 koristiti isključivo dimenzije DN 32–50

Prednosti

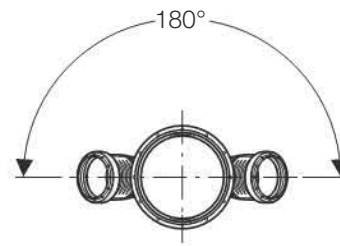
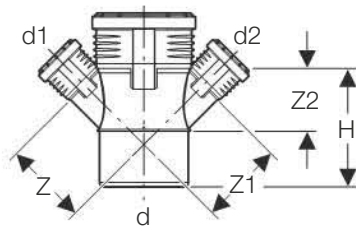
- Optimalna zvučna izolacija

Tehnički podaci

Temperatura pri montaži	-10 - +40 °C
Materijal proizvoda	PP-MD
Linearno istežanje	0,08 mm/(m · K)

Br. art.	DN	d, ø [mm]	d1, ø [mm]	H [cm]	Z1 [cm]	Z2 [cm]	Z3 [cm]
390.030.14.1	30 / 30	32	32	9,4	1	4	4
390.130.14.1	40 / 30	40	32	9,7	0,6	4,6	4,4
390.131.14.1	40 / 40	40	40	9,8	1,2	5	5
390.230.14.1	50 / 30	50	32	10	0,1	5,3	4,9
390.231.14.1	50 / 40	50	40	10,2	0,7	5,8	5,6
390.232.14.1	50 / 50	50	50	11,4	1	6,3	6,3
390.331.14.1	70 / 40	75	40	12	0,6	7,6	7
390.332.14.1	70 / 50	75	50	13,4	0,1	8,1	7,6
390.333.14.1	70 / 70	75	75	15	1,9	9,4	9,4
390.432.14.1	90 / 50	90	50	13	0,6	9,1	8,4
390.433.14.1	90 / 70	90	75	17,5	1,2	10,4	10,2
390.434.14.1	90 / 90	90	90	19,6	2,2	11,3	11,3
390.531.14.1	100 / 40	110	40	13,4	2,2	10,1	8,8
390.532.14.1	100 / 50	110	50	14,8	1,5	10,6	9,5
390.533.14.1	100 / 70	110	75	18,3	0,2	11,9	11,2
390.534.14.1	100 / 90	110	90	20,3	1,3	12,6	12,2
390.535.14.1	100 / 100	110	110	23,3	2,7	13,8	13,8
390.634.14.1	125 / 90	125	90	21	0,6	13,6	12,9
390.635.14.1	125 / 100	125	110	23,7	2,1	14,7	14,3
390.636.14.1	125 / 125	125	125	25,9	3,1	15,4	15,4
390.735.14.1	150 / 100	160	110	24,5	0,4	17,2	16,1
390.736.14.1	150 / 125	160	125	26,6	1,4	17,9	17,1
390.737.14.1	150 / 150	160	160	31,5	3,9	19,6	19,5

Geberit Silent-PP račva 45°, dvostruka



Namene

- Za kanalizacione cevi položene u zemlju unutar struktura zgrada
- Za odvođenje otpadnih voda unutar zgrada

Prednosti

- Optimalna zvučna izolacija

Tehnički podaci

Temperatura pri montaži	-10 - +40 °C
Materijal proizvoda	PP-MD
Linearno istezanje	0,08 mm/(m · K)

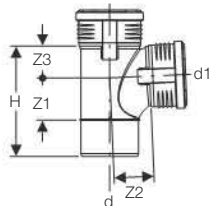
Br. art.	DN	d, ø [mm]	d1, ø [mm]	d2, ø [mm]	H [cm]	Z [cm]	Z1 [cm]	Z2 [cm]
390.469.14.1	90 / 50 / 50	90	50	50	13,9	9,1	9,1	8,4
390.569.14.1	100 / 50 / 50	110	50	50	14,8	10,6	10,6	9,5

Geberit Silent-PP

Fazonski komadi

Račve

Geberit Silent-PP lučna račva 87,5°



Namene

- Za kanalizacione cevi položene u zemlju unutar struktura zgrada
- Za odvođenje otpadnih voda unutar zgrada

Prednosti

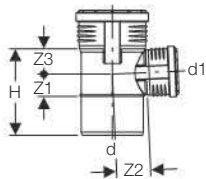
- Optimalna zvučna izolacija
- Sa lučnim krakom

Tehnički podaci

Temperatura pri montaži	-10 - +40 °C
Materijal proizvoda	PP-MD
Linearno istežanje	0,08 mm/(m · K)

Br. art.	DN	d, ø [mm]	d1, ø [mm]	H [cm]	Z1 [cm]	Z2 [cm]	Z3 [cm]
390.454.14.1	90 / 90	90	90	17,7	6,7	7	4,9
390.554.14.1	100 / 90	110	90	18,6	6,8	8,1	5
390.555.14.1	100 / 100	110	110	21,2	8,2	7,7	6,1

Geberit Silent-PP račva 87,5°



Namene

- Za odvođenje otpadnih voda unutar zgrada
- Za kanalizacione cevi položene u zemlju unutar struktura zgrada
- Za vodove pod pritiskom na postrojenjima za podizanje otpadne vode kod otpadnih voda bez fekalija u skladu sa DIN EN 12050-2 koristiti isključivo dimenzije DN 32–50
- Za vodove pod pritiskom na postrojenjima za podizanje otpadne vode za ograničenu primenu u skladu sa DIN EN 12050-3 koristiti isključivo dimenzije DN 32–50

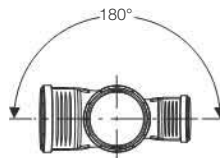
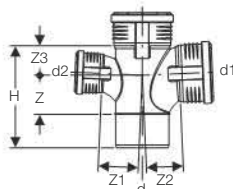
Prednosti

- Optimalna zvučna izolacija

Tehnički podaci

Temperatura pri montaži	-10 - +40 °C
Materijal proizvoda	PP-MD
Linearno istezanje	0,08 mm/(m · K)

Br. art.	DN	d, ø [mm]	d1, ø [mm]	H [cm]	Z1 [cm]	Z2 [cm]	Z3 [cm]
390.046.14.1	30 / 30	32	32	8,2	1,7	2,1	2,1
390.147.14.1	40 / 40	40	40	9,2	2,2	2,2	2,2
390.247.14.1	50 / 40	50	40	9,5	2,2	2,8	2,2
390.248.14.1	50 / 50	50	50	10,5	2,7	2,8	2,8
390.348.14.1	70 / 50	75	50	11,4	2,8	4,2	3,1
390.349.14.1	70 / 70	75	75	13,9	4	4,3	4,3
390.448.14.1	90 / 50	90	50	12,1	2,8	4,9	3,2
390.449.14.1	90 / 70	90	75	14,6	4	5,1	4,5
390.548.14.1	100 / 50	110	50	12,9	2,8	6	3,2
390.549.14.1	100 / 70	110	75	15,4	4	6,1	4,5
390.650.14.1	125 / 90	125	90	17,1	4,6	6,9	5,2
390.651.14.1	125 / 100	125	110	21,3	6,6	7,8	7,3
390.652.14.1	125 / 125	125	125	20,6	6,4	6,8	6,8
390.751.14.1	150 / 100	160	110	19,8	5,5	8,8	6,2
390.752.14.1	150 / 125	160	125	21,3	6,4	8,7	6,9
390.753.14.1	150 / 150	160	160	24,8	8,2	8,6	8,6

Geberit Silent-PP lučna račva 87,5°, dvostruka

Namene

- Za kanalizacione cevi položene u zemlju unutar struktura zgrada
- Za odvođenje otpadnih voda unutar zgrada

Prednosti

- Optimalna zvučna izolacija
- Sa lučnim krakom

Tehnički podaci

Temperatura pri montaži	-10 - +40 °C
Materijal proizvoda	PP-MD
Linearno istezanje	0,08 mm/(m · K)

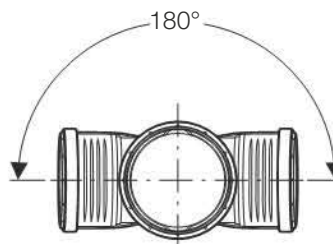
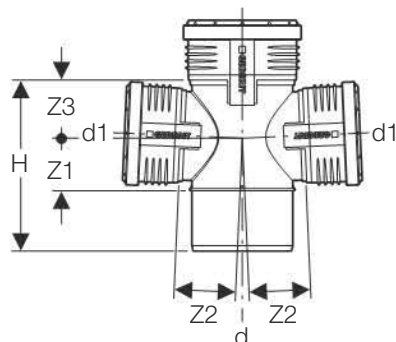
Br. art.	DN	d, ø [mm]	d1, ø [mm]	d2, ø [mm]	H [cm]	Z [cm]	Z1 [cm]	Z2 [cm]	Z3 [cm]
390.466.14.1	90 / 90 / 90	90	90	90	17,7	6,7	7	7	4,9
390.567.14.1	100 / 100 / 70	110	110	75	21,2	8,2	8,3	7,7	6,1
390.566.14.1	100 / 100 / 100	110	110	110	21,2	8,2	7,7	7,7	6,1

Geberit Silent-PP

Fazonski komadi

Račve

Geberit Silent-PP račva 87,5°, dvostruka



Namene

- Za kanalizacione cevi položene u zemlju unutar struktura zgrada
- Za odvođenje otpadnih voda unutar zgrada

Prednosti

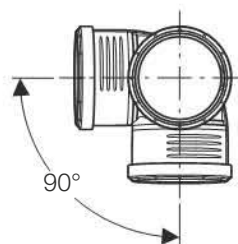
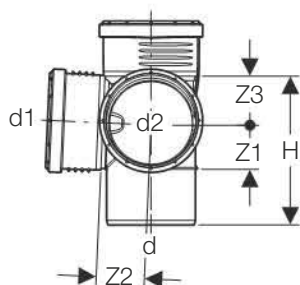
- Optimalna zvučna izolacija

Tehnički podaci

Temperatura pri montaži	-10 - +40 °C
Materijal proizvoda	PP-MD
Linearno istezanje	0,08 mm/(m · K)

Br. art.	DN	d, ø [mm]	d1, ø [mm]	H [cm]	Z1 [cm]	Z2 [cm]	Z3 [cm]
390.665.14.1	125 / 100 / 100	125	110	21,3	6,6	7,8	7,3

Geberit Silent-PP dvostruka ugaona račva 87,5°



Namene

- Za kanalizacione cevi položene u zemlju unutar struktura zgrada
- Za odvođenje otpadnih voda unutar zgrada

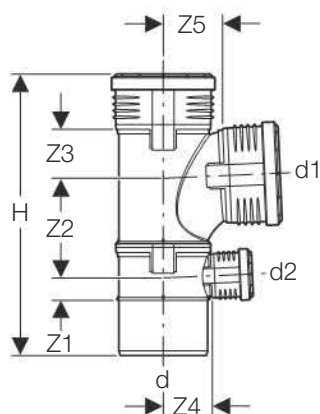
Prednosti

- Optimalna zvučna izolacija

Tehnički podaci

Temperatura pri montaži	-10 - +40 °C
Materijal proizvoda	PP-MD
Linearno istežanje	0,08 mm/(m · K)

Br. art.	DN	d, ø [mm]	d1, ø [mm]	d2, ø [mm]	H [cm]	Z1 [cm]	Z2 [cm]	Z3 [cm]
390.459.14.1	90 / 90 / 90	90	90	90	15,7	4,6	5	5
390.559.14.1	100 / 100 / 100	110	110	110	18,6	5,6	6	6,1
390.662.14.1	125 / 100 / 100	125	110	110	21,3	6,6	7,8	7,3

Geberit Silent-PP kombinovana lučna račva 87,5°

Namene

- Za kanalizacione cevi položene u zemlju unutar struktura zgrada
- Za odvođenje otpadnih voda unutar zgrada
- Za priključivanje duboko postavljenih zidnih odvoda za tuš

Prednosti

- Optimalna zvučna izolacija
- Sa lučnim krakom

Tehnički podaci

Temperatura pri montaži	-10 - +40 °C
Materijal proizvoda	PP-MD
Linearno istežanje	0,08 mm/(m · K)

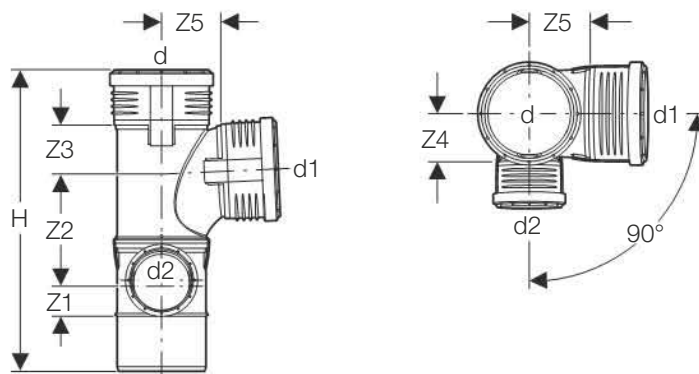
Br. art.	DN	d, ø [mm]	d1, ø [mm]	d2, ø [mm]	H [cm]	Z1 [cm]	Z2 [cm]	Z3 [cm]	Z4 [cm]	Z5 [cm]
390.456.14.1	90 / 90 / 50	90	90	50	30,6	2,8	10,7	4,9	4,9	7
390.556.14.1	100 / 90 / 50	110	90	50	32,4	2,8	10,9	5	6	8,1
390.558.14.1	100 / 100 / 50	110	110	50	35	2,8	12,4	6,1	6	7,7

Geberit Silent-PP

Fazonski komadi

Račve

Geberit Silent-PP kombinovana lučna račva 87,5°, leva



Namene

- Za kanalizacione cevi položene u zemlju unutar struktura zgrada
- Za odvođenje otpadnih voda unutar zgrada
- Za priključivanje duboko postavljenih zidnih odvoda za tuš

Prednosti

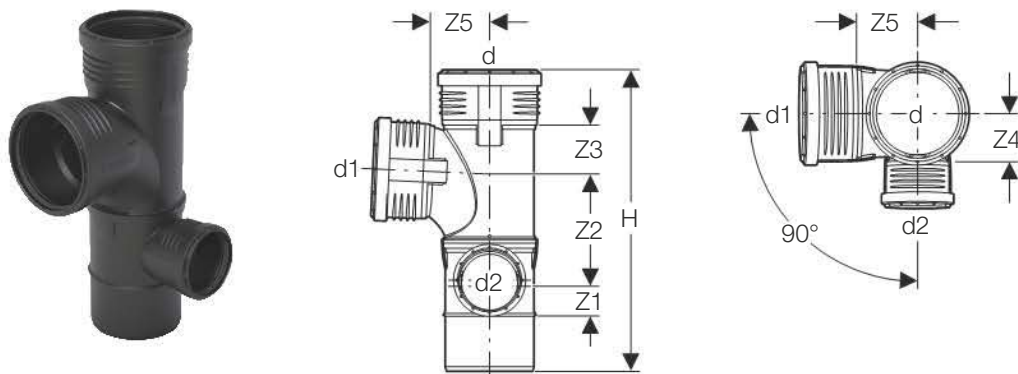
- Optimalna zvučna izolacija
- Sa lučnim krakom

Tehnički podaci

Temperatura pri montaži	-10 - +40 °C
Materijal proizvoda	PP-MD
Linearno istežanje	0,08 mm/(m · K)

Br. art.	DN	d, ø [mm]	d1, ø [mm]	d2, ø [mm]	H [cm]	Z1 [cm]	Z2 [cm]	Z3 [cm]	Z4 [cm]	Z5 [cm]
390.470.14.1	90 / 90 / 50	90	90	50	30,6	3,2	10,9	5,2	4,9	6,7
390.570.14.1	100 / 90 / 50	110	90	50	32,4	3,3	11,1	5,4	5,9	7,8
390.578.14.1	100 / 100 / 50	110	110	50	35	3,3	12,6	6,5	5,9	7,4
390.561.14.1	100 / 100 / 70	110	110	75	37,5	4,2	13,8	6,5	6	7,8

Geberit Silent-PP kombinovana lučna račva 87,5°, desna



Namene

- Za kanalizacione cevi položene u zemlju unutar struktura zgrada
- Za odvođenje otpadnih voda unutar zgrada
- Za priključivanje duboko postavljenih zidnih odvoda za tuš

Prednosti

- Optimalna zvučna izolacija
- Sa lučnim krakom

Tehnički podaci

Temperatura pri montaži	-10 - +40 °C
Materijal proizvoda	PP-MD
Linearno istezanje	0,08 mm/(m · K)

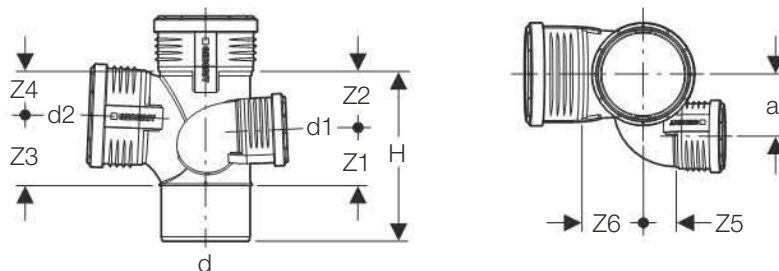
Br. art.	DN	d, ø [mm]	d1, ø [mm]	d2, ø [mm]	H [cm]	Z1 [cm]	Z2 [cm]	Z3 [cm]	Z4 [cm]	Z5 [cm]
390.462.14.1	90 / 90 / 50	90	90	50	30,6	3,2	10,9	5,2	4,9	6,7
390.562.14.1	100 / 90 / 50	110	90	50	32,4	3,3	11,1	5,4	5,9	7,8
390.565.14.1	100 / 100 / 50	110	110	50	35	3,3	12,6	6,5	5,9	7,4
390.560.14.1	100 / 100 / 70	110	110	75	37,5	4,2	13,8	6,5	6	7,8

Geberit Silent-PP

Fazonski komadi

Račve

Dupla lučna račva za šaht 87,5°, leva



Namene

- Za kanalizacione cevi položene u zemlju unutar struktura zgrada
- Za odvođenje otpadnih voda unutar zgrada

Prednosti

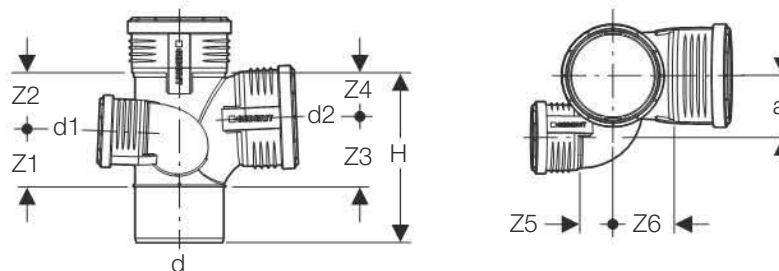
- Optimalna zvučna izolacija
- Sa lučnim krakom

Tehnički podaci

Temperatura pri montaži	-10 - +40 °C
Materijal proizvoda	PP-MD
Linearno istezanje	0,08 mm/(m · K)

Br. art.	DN	d, ø [mm]	d1, ø [mm]	d2, ø [mm]	a [cm]	H [cm]	Z1 [cm]	Z2 [cm]	Z3 [cm]	Z4 [cm]	Z5 [cm]	Z6 [cm]
390.464.14.1	90/70/90	90	75	90	8,2	17,6	6,3	5,3	6,7	4,9	3,5	6,9
390.564.14.1	100/70/100	110	75	110	9,2	21,1	6,7	7,6	8,2	6,1	4,4	7,7

Geberit Silent-PP dupla lučna račva za šaht 87,5°, desna



Namene

- Za kanalizacione cevi položene u zemlju unutar struktura zgrada
- Za odvođenje otpadnih voda unutar zgrada

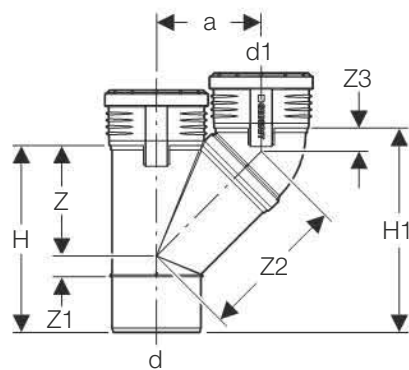
Prednosti

- Optimalna zvučna izolacija
- Sa lučnim krakom

Tehnički podaci

Temperatura pri montaži	-10 - +40 °C
Materijal proizvoda	PP-MD
Linearno istezanje	0,08 mm/(m · K)

Br. art.	DN	d, ø [mm]	d1, ø [mm]	d2, ø [mm]	a [cm]	H [cm]	Z1 [cm]	Z2 [cm]	Z3 [cm]	Z4 [cm]	Z5 [cm]	Z6 [cm]
390.463.14.1	90 / 70 / 90	90	75	90	8,2	17,6	6,3	5,3	6,7	4,9	3,5	6,9
390.563.14.1	100 / 70 / 100	110	75	110	9,2	21,1	6,7	7,6	8,2	6,1	4,4	7,7

Geberit Silent-PP paralelna račva 45°

Namene

- Za kanalizacione cevi položene u zemlju unutar struktura zgrada
- Za odvođenje otpadnih voda unutar zgrada

Prednosti

- Optimalna zvučna izolacija

Tehnički podaci

Temperatura pri montaži	-10 - +40 °C
Materijal proizvoda	PP-MD
Linearno istezanje	0,08 mm/(m · K)

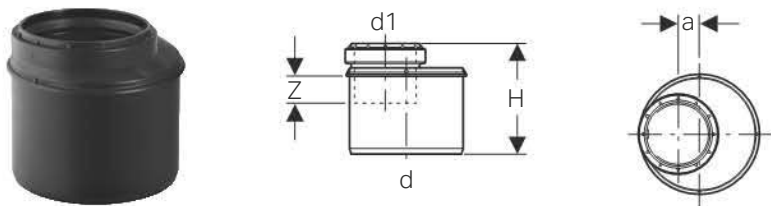
Br. art.	DN	d, ø [mm]	d1, ø [mm]	a [cm]	H [cm]	H1 [cm]	Z [cm]	Z1 [cm]	Z2 [cm]	Z3 [cm]
390.457.14.1	90 / 90	90	90	11	19,6	21,4	11,3	2,2	15	2,5
390.557.14.1	100 / 100	110	110	13	23,3	25,5	13,8	2,7	18,4	2,9

Geberit Silent-PP

Fazonski komadi
Redukcije

11.2.3 Redukcije

Geberit Silent-PP redukcija, ekscentrična, kratka



Namene

- Za kanalizacione cevi položene u zemlju unutar struktura zgrada
- Za odvođenje otpadnih voda unutar zgrada

Prednosti

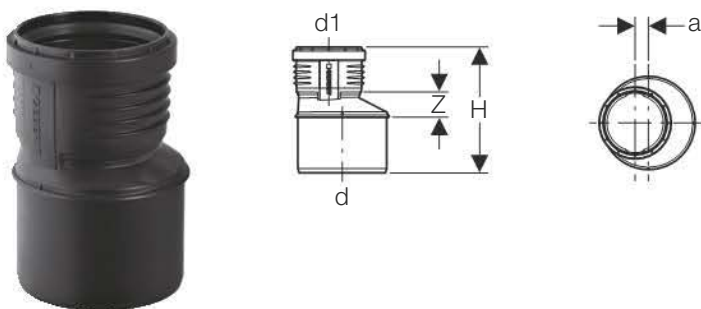
- Optimalna zvučna izolacija

Tehnički podaci

Temperatura pri montaži	-10 - +40 °C
Materijal proizvoda	PP-MD
Linearno istezanje	0,08 mm/(m · K)

Br. art.	DN	d, Ø [mm]	d1, Ø [mm]	a [cm]	H [cm]	Z [cm]
390.373.14.1	70 / 50	75	50	1	8,4	2,3
390.474.14.1	90 / 50	90	50	1,7	8,8	2,4
390.475.14.1	90 / 70	90	75	0,4	8,9	2,8
390.575.14.1	100 / 50	110	50	2,6	9,5	2,4
390.576.14.1	100 / 70	110	75	1,4	9,6	2,9
390.577.14.1	100 / 90	110	90	0,6	9,8	3,2

Geberit Silent-PP redukcija, ekscentrična



Namene

- Za kanalizacione cevi položene u zemlju unutar struktura zgrada
- Za odvođenje otpadnih voda unutar zgrada

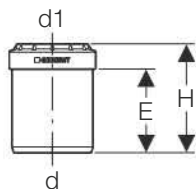
Prednosti

- Optimalna zvučna izolacija

Tehnički podaci

Temperatura pri montaži	-10 - +40 °C
Materijal proizvoda	PP-MD
Linearno istezanje	0,08 mm/(m · K)

Br. art.	DN	d, ø [mm]	d1, ø [mm]	a [cm]	H [cm]	Z [cm]
390.271.14.1	50 / 40	50	40	0,5	11,4	1,6
390.279.14.1	50 / 30	50	32	0,9	11,3	1,9
390.372.14.1	70 / 50	75	50	1,2	13,3	2,6
390.471.14.1	90 / 40	90	40	2,4	14,6	3,8
390.472.14.1	90 / 50	90	50	1,9	14,6	3,4
390.473.14.1	90 / 70	90	75	0,7	13,9	2,2
390.571.14.1	100 / 40	110	40	3,3	16,4	4,9
390.572.14.1	100 / 50	110	50	2,8	16,4	4,5
390.573.14.1	100 / 70	110	75	1,7	15,7	3,3
390.574.14.1	100 / 90	110	90	1	15,7	2,7
390.675.14.1	125 / 100	125	110	0,7	17,1	2,9
390.775.14.1	150 / 100	160	110	2,3	19,4	4,5
390.776.14.1	150 / 125	160	125	1,7	19,4	4

Geberit Silent-PP redukcija, centrična, kratka

Namene

- Za kanalizacione cevi položene u zemlju unutar struktura zgrada
- Za odvođenje otpadnih voda unutar zgrada

Prednosti

- Optimalna zvučna izolacija

Tehnički podaci

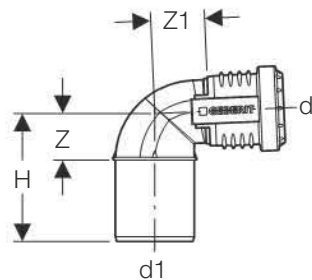
Temperatura pri montaži	-10 - +40 °C
Materijal proizvoda	PP-MD
Linearno istezanje	0,08 mm/(m · K)

Br. art.	DN	d, ø [mm]	d1, ø [mm]	H [cm]	E [cm]
390.179.14.1	40 / 30	40	32	6,8	5
390.278.14.1	50 / 40	50	40	6,8	5,2

Geberit Silent-PP

Fazonski komadi
Redukcije

Geberit Silent-PP redukciono koleno 87,5°



Namene

- Za kanalizacione cevi položene u zemlju unutar struktura zgrada
- Za odvođenje otpadnih voda unutar zgrada

Prednosti

- Optimalna zvučna izolacija

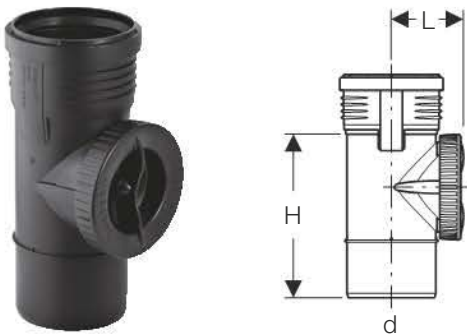
Tehnički podaci

Temperatura pri montaži	-10 - +40 °C
Materijal proizvoda	PP-MD
Linearno istezanje	0,08 mm/(m · K)

Br. art.	DN	d, ø [mm]	d1, ø [mm]	H [cm]	Z [cm]	Z1 [cm]
390.225.14.1	40 / 50	40	50	8,1	3,1	3,5

11.2.4 Revizioni komadi

Geberit Silent-PP revizioni komad 90° sa okruglim otvorom za servisiranje



Namene

- Za kanalizacione cevi položene u zemlju unutar struktura zgrada
- Za odvođenje otpadnih voda unutar zgrada

Prednosti

- Optimalna zvučna izolacija
- Otvor za servisiranje sa pojednostavljenom vođicom za zatvaranje
- Element za zatvaranje optimizovan za protok
- Element za zatvaranje uz cev, zatvarajući
- Sa zaptivkom od EPDM

Tehnički podaci

Temperatura pri montaži	-10 - +40 °C
Materijal proizvoda	PP-MD
Linearno istezanje	0,08 mm/(m · K)

Obim isporuke

- Poklopac od PP

Br. art.	DN	d, ø [mm]	H [cm]	L [cm]
390.227.14.1	50	50	12,3	4,7
390.327.14.1	70	75	15,4	6,1
390.427.14.1	90	90	17,7	7,4
390.527.14.1	100	110	21	9
390.627.14.1	125	125	21,5	9,8
390.727.14.1	150	160	22,2	11,6

Geberit Silent-PP

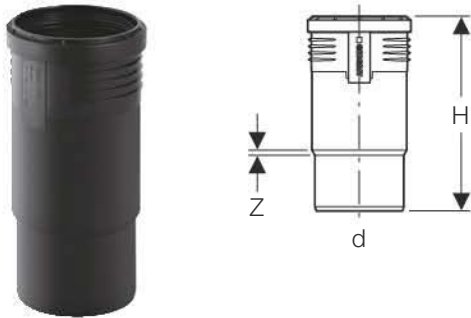
Spojevi

Natične spojnice

11.3 Spojevi

11.3.1 Natične spojnice

Geberit Silent-PP duga natična spojnica



Namene

- Za kanalizacione cevi položene u zemlju unutar struktura zgrada
- Za odvođenje otpadnih voda unutar zgrada
- Za popravku oštećenih Geberit Silent-PP cevi

Prednosti

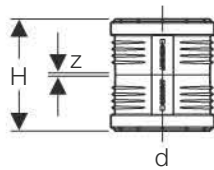
- Optimalna zvučna izolacija
- Sa kompenzatorom istezanja

Tehnički podaci

Temperatura pri montaži	-10 - +40 °C
Materijal proizvoda	PP-MD
Linearno istezanje	0,08 mm/(m · K)

Br. art.	DN	d, ø [mm]	H [cm]	Z [cm]
390.118.14.1	40	40	16,8	0,1
390.218.14.1	50	50	18,1	0,3
390.318.14.1	70	75	19,8	0,6
390.418.14.1	90	90	21,7	0,3
390.518.14.1	100	110	24,2	0,5
390.618.14.1	125	125	26,5	0,6
390.718.14.1	150	160	29	0,6

Geberit Silent-PP dupla natična spojnica



Namene

- Za odvođenje otpadnih voda unutar zgrada
- Za kanalizacione cevi položene u zemlju unutar struktura zgrada
- Za vodove pod pritiskom na postrojenjima za podizanje otpadne vode kod otpadnih voda bez fekalija u skladu sa DIN EN 12050-2 koristiti isključivo dimenzije DN 32–50
- Za vodove pod pritiskom na postrojenjima za podizanje otpadne vode za ograničenu primenu u skladu sa DIN EN 12050-3 koristiti isključivo dimenzije DN 32–50

Prednosti

- Optimalna zvučna izolacija

Tehnički podaci

Temperatura pri montaži	-10 - +40 °C
Materijal proizvoda	PP-MD
Linearno istezanje	0,08 mm/(m · K)

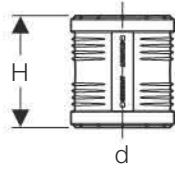
Br. art.	DN	d, ø [mm]	H [cm]	Z [cm]
390.016.14.1	30	32	9	0,1
390.116.14.1	40	40	9,6	0,1
390.216.14.1	50	50	10,3	0,1
390.316.14.1	70	75	11,3	0,2
390.416.14.1	90	90	12,4	0,2
390.516.14.1	100	110	13,9	0,3
390.616.14.1	125	125	15,2	0,4
390.716.14.1	150	160	16,5	0,4

Geberit Silent-PP

Spojevi

Natične spojnice

Geberit Silent-PP klizna natična spojnica



Namene

- Za kanalizacione cevi položene u zemlju unutar struktura zgrada
- Za odvođenje otpadnih voda unutar zgrada
- Za popravku oštećenih Geberit Silent-PP cevi

Prednosti

- Optimalna zvučna izolacija

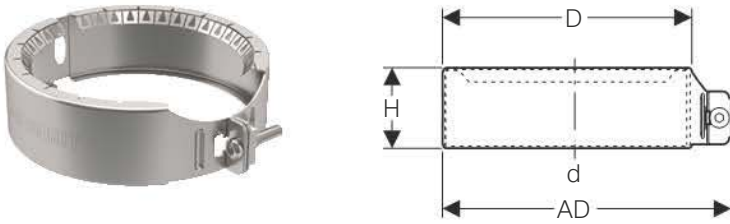
Tehnički podaci

Temperatura pri montaži	-10 - +40 °C
Materijal proizvoda	PP-MD
Linearno istežanje	0,08 mm/(m · K)

Br. art.	DN	d, ø [mm]	H [cm]
390.017.14.1	30	32	9
390.117.14.1	40	40	9,6
390.217.14.1	50	50	10,3
390.317.14.1	70	75	11,3
390.417.14.1	90	90	12,4
390.517.14.1	100	110	13,9
390.617.14.1	125	125	15,2
390.717.14.1	150	160	16,5

11.3.2 Spojnice sa steznim klještima

Geberit spojnica sa steznim klještima



Namene

- Za Geberit Silent-PP
- Za Geberit Silent-Pro
- Za vodove za kišnicu
- Za izradu spojnica u dometu aksijalne sile
- Za odvodnju otpadnih voda zgrade
- Za vodove pod pritiskom na postrojenjima za podizanje otpadne vode kod otpadnih voda bez fekalija u skladu sa DIN EN 12050-2 koristiti isključivo dimenzije DN 32–50
- Za vodove pod pritiskom na postrojenjima za podizanje otpadne vode za ograničenu primenu u skladu sa DIN EN 12050-3 koristiti isključivo dimenzije DN 32–50

Prednosti

- Za naknadnu montažu
- Rastavljiv

Tehnički podaci

Maksimalni unutrašnji pritisak	2 bar
Materijal proizvoda	CrNi čelik 1.4301 (EN 10088)

Br. art.	DN	d, ø [mm]	AD [cm]	D [cm]	H [cm]
390.008.14.1	30	32	5,7	4,5	3,3
390.108.14.1	40	40	6,9	5,7	3,5
390.203.14.1	50	50	8,2	7	3,8
390.308.14.1	70	75	10,9	9,6	3,7
390.408.14.1	90	90	12,6	11,3	4,1
390.508.14.1	100	110	14,7	13,5	4,1
390.608.14.1	125	125	16,5	15,2	4,5
390.708.14.1	150	160	20,6	19,3	5

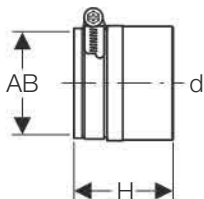
Geberit Silent-PP

Spojevi

Prelazi na proizvode izrađene od drugih materijala

11.3.3 Prelazi na proizvode izrađene od drugih materijala

Geberit Silent-PP prelazna manžetna na liveno gvozdenu cev



Namene

- Za odvođenje otpadnih voda unutar zgrada

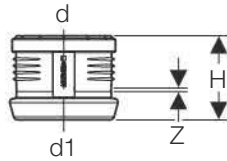
Prednosti

- Optimalna zvučna izolacija

Tehnički podaci

Materijal proizvoda	EPDM			
Br. art.	DN	d, \emptyset [mm]	AB [mm]	H [cm]
390.295.14.1	40 / 50	40–56	58	6,3
390.395.14.1	56 / 70	56–75	78	7,7
390.495.14.1	70 / 90	75–90	83	7,7
390.595.14.1	100 / 100	104–110	110	9,5
390.695.14.1	125	125	130	10,3

Geberit Silent-PP spojica za prelaz na Geberit Silent-db20



Namene

- Za odvođenje otpadnih voda unutar zgrada
- Za prelaze sa Geberit Silent-PP na Geberit Silent-db20
- Za prelaze sa Geberit Silent-db20 na Geberit Silent-PP

Prednosti

- Optimalna zvučna izolacija
- Sa gumenom zaptivkom od EPDM
- Prsten sa klještima od hromiranog i niklovanog čelika

Tehnički podaci

Materijal proizvoda	PP-MD
Linearno istezanje	0,08 mm/(m · K)

Br. art.	DN	d, ø [mm]	d1, ø [mm]	H [cm]	Z [cm]
390.296.14.1	50 / 56	50	56	8,7	0,3
390.396.14.1	70 / 70	75	75	9,2	0,3
390.496.14.1	90 / 90	90	90	9,7	0,3
390.596.14.1	100 / 100	110	110	10,4	0,3
390.696.14.1	125 / 125	125	135	12	0,3
390.796.14.1	150 / 150	160	160	13,6	0,4

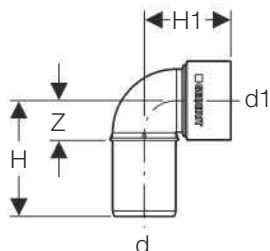
Geberit Silent-PP

Priključci za aparate
Priključna kolena

11.4 Priključci za aparate

11.4.1 Priključna kolena

Geberit Silent-PP priključno koleno 90°



Namene

- Za odvođenje otpadnih voda unutar zgrada
- Za centralne instalacije za odzračivanje u porodičnim kućama, upotrebljavati isključivo dimenzija DN 40–50

Prednosti

- Optimalna zvučna izolacija

Tehnički podaci

Temperatura pri montaži	-10 - +40 °C
Materijal proizvoda	PP-MD
Linearno istezanje	0,08 mm/(m · K)

Obim isporuke

- Zaštitni poklopac

Br. art.	DN	d, ø [mm]	d1, ø [mm]	H [cm]	H1 [cm]	Z [cm]
390.083.14.1	30	32	46	7,1	5,1	2,6
390.183.14.1	40	40	46	7,4	5,5	2,6
390.283.14.1	50	50	46	8,2	5,7	3,2
390.284.14.1	50	50	58	8,3	5,9	3,2

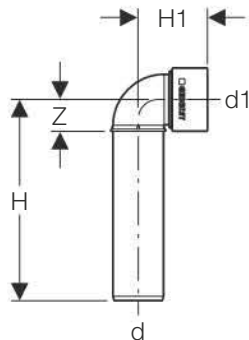
Pribor

- Geberit natična zaptivka za odvodnu cev → s. 598
- Geberit manžetna → s. 673



- Naknadno se poručuje: spojnica

Geberit Silent-PP priključno koleno 90°, dugo



Namene

- Za odvođenje otpadnih voda unutar zgrada

Prednosti

- Optimalna zvučna izolacija

Tehnički podaci

Temperatura pri montaži	-10 - +40 °C
Materijal proizvoda	PP-MD
Linearno istezanje	0,08 mm/(m · K)

Obim isporuke

- Zaštitni poklopac

Br. art.	DN	d, ø [mm]	d1, ø [mm]	H [cm]	H1 [cm]	Z [cm]
390.186.14.1	40	40	46	16	5,5	11,3

Pribor

- Geberit natična zaptivka za odvodnu cev → s. 598
- Geberit manžetna → s. 673

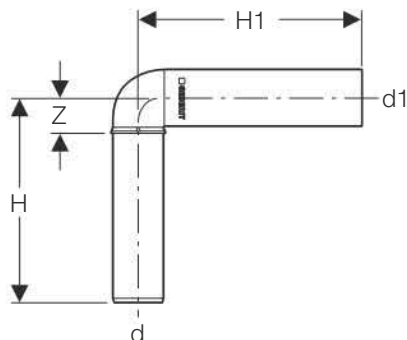


- Naknadno se poručuje: spojnica

Geberit Silent-PP

Priključci za aparate
Priključna kolena

Geberit Silent-PP priključno koleno 90°, produženo



Namene

- Za odvođenje otpadnih voda unutar zgrada
- Za centralne instalacije za otprašivanje u porodičnim kućama

Prednosti

- Optimalna zvučna izolacija

Tehnički podaci

Temperatura pri montaži	-10 - +40 °C
Materijal proizvoda	PP-MD
Linearno istezanje	0,08 mm/(m · K)

Obim isporuke

- Zaštitni poklopac

Br. art.	DN	d, ø [mm]	d1, ø [mm]	H [cm]	H1 [cm]	Z [cm]
390.286.14.1	50	50	46	16	20	10,9
390.287.14.1	50	50	58	16	20	10,9

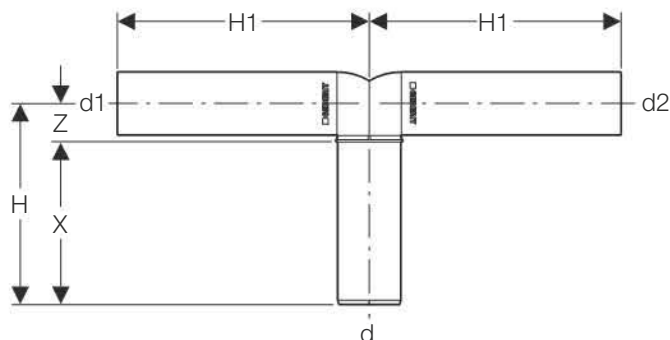
Pribor

- Geberit natična zaptivka za odvodnu cev → s. 598
- Geberit manžetna → s. 673



- Naknadno se poručuje: spojnica

Geberit Silent-PP dvostruko priključno koleno 90°, produženo



Namene

- Za odvođenje otpadnih voda unutar zgrada

Prednosti

- Optimalna zvučna izolacija

Tehnički podaci

Temperatura pri montaži	-10 - +40 °C
Materijal proizvoda	PP-MD
Linearno istezanje	0,08 mm/(m · K)

Obim isporuke

- 2 zaštitna poklopca

Br. art.	DN	d, ø [mm]	d1, ø [mm]	d2, ø [mm]	H [cm]	H1 [cm]	X [cm]	Z [cm]
390.289.14.1	50 / 40 / 40	50	46	46	16	20	10,9	5,1

Pribor

- Geberit natična zaptivka za odvodnu cev → s. 598
- Geberit manžetna → s. 673

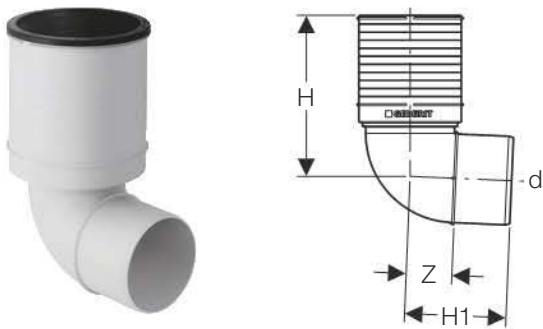


- Naknadno se poručuje: spojnica

Geberit Silent-PP

Priključci za aparate
Priključna kolena

Geberit Silent-PP priključno koleno 87,5° za WC



Namene

- Za odvođenje otpadnih voda unutar zgrada
- Za priključivanje podnih WC šolja

Prednosti

- Optimalna zvučna izolacija

Tehnički podaci

Temperatura pri montaži	-10 - +40 °C
Materijal proizvoda	PP-MD
Linearno istežanje	0,08 mm/(m · K)

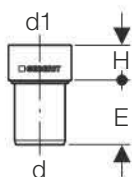
Obim isporuke

- Zaštitni poklopac
- Manžetna od EPDM

Br. art.	Boja	DN	d, ø [mm]	H [cm]	H1 [cm]	Z [cm]
390.493.11.1	alpsko bela	90	90	20	12,6	5,8
390.593.11.1	alpsko bela	100	110	19,1	11	4,9

11.4.2 Ravni priključci

Geberit Silent-PP ravni priključci



Namene

- Za kanalizacione cevi položene u zemlju unutar struktura zgrada
- Za odvođenje otpadnih voda unutar zgrada
- Za centralne instalacije za odzračivanje u porodičnim kućama, upotrebljavati isključivo dimenzija DN 40–50

Prednosti

- Optimalna zvučna izolacija

Tehnički podaci

Temperatura pri montaži	-10 - +40 °C
Materijal proizvoda	PP-MD
Linearno istezanje	0,08 mm/(m · K)

Obim isporuke

- Zaštitni poklopac

Br. art.	DN	d, \emptyset [mm]	d1, \emptyset [mm]	H [cm]	E [cm]
390.080.14.1	30	32	46	3,5	4,5
390.180.14.1	40	40	46	3,2	4,7
390.281.14.1	50	50	58	3,2	5,1

Pribor

- Geberit natična zaptivka za odvodnu cev → s. 598
- Geberit manžetna → s. 673

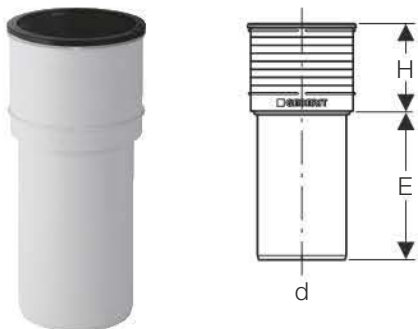


- Naknadno se poručuje: spojnica

Geberit Silent-PP

Priključci za aparate
Ravni priključci

Geberit Silent-PP ravni priključci za WC



Namene

- Za kanalizacione cevi položene u zemlju unutar struktura zgrada
- Za odvođenje otpadnih voda unutar zgrada
- Za priključivanje podnih WC šolja

Prednosti

- Optimalna zvučna izolacija

Tehnički podaci

Temperatura pri montaži	-10 - +40 °C
Materijal proizvoda	PP-MD
Linearno istezanje	0,08 mm/(m · K)

Obim isporuke

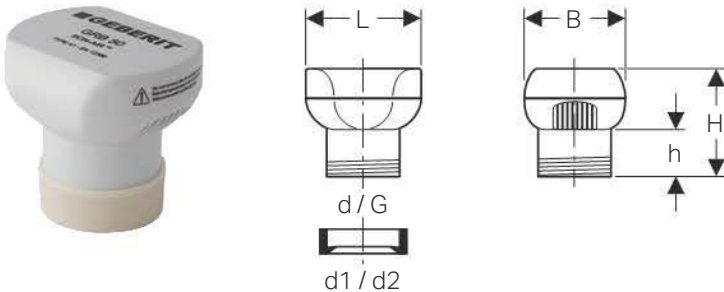
- Zaštitni poklopac
- Manžetna od EPDM

Br. art.	Boja	DN	d, ø [mm]	H [cm]	E [cm]
390.592.11.1	alpsko bela	100	110	10,9	18

11.5 Pribor

11.5.1 Cevni dozračnici

Geberit cevni dozračnik GBR50 za Geberit sisteme za odvodnjanje



Namene

- Za ventilaciju kanalizacionih cevi
- Za odvodnju otpadnih voda zgrade
- Za gravitacijske sisteme za odvodnjanje
- Za kanalizacione vodove dimenzija cevi \varnothing 32 mm, \varnothing 40 mm i \varnothing 50 mm

Prednosti

- Dozračnik cevi u skladu sa propisom EN 12380, tip A I

Tehnički podaci

Radna temperatura	-20 - +60 °C
Opseg intenziteta strujanja vazduha (naknadno strujanje vazduha) na -250 Pa	7,5 l/s

Obim isporuke

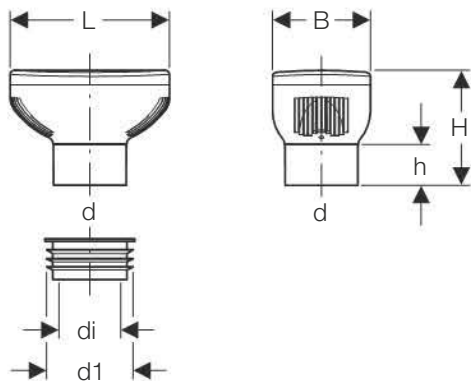
- Kapica za toplotnu izolaciju
- Manžetna
- Adapter

Br. art.	DN	d, \varnothing [mm]	G ["]	d1, \varnothing [mm]	d2, \varnothing [mm]	B [cm]	H [cm]	h [cm]	L [cm]
303.900.00.1	50	50	1 1/2	32	40	7	7,3	3,5	8

Geberit Silent-PP

Pribor
Cevne objumice

Geberit cevni dozračnik GRB90 za Geberit Silent-PP i Geberit Silent-Pro



Namene

- Za ventilaciju kanalizacionih cevi
- Za gravitacijske sisteme za odvodnjavanje
- Za cevi i fazonske komade \varnothing 75–110 mm

Prednosti

- Toplotna izolacija integrisana u kućište
- Dozračnik cevi u skladu sa propisom EN 12380, tip A I

Tehnički podaci

Radna temperatura	-20 - +60 °C
Opseg intenziteta strujanja vazduha (naknadno strujanje vazduha) na -250 Pa	32 l/s

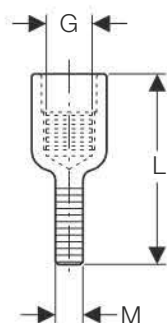
Obim isporuke

- Manžetna

Br. art.	d, \varnothing [mm]	d1, \varnothing [mm]	di, \varnothing [mm]	B [cm]	H [cm]	h [cm]	L [cm]
307.006.00.1	90	106	75	12	14,1	5	19,5

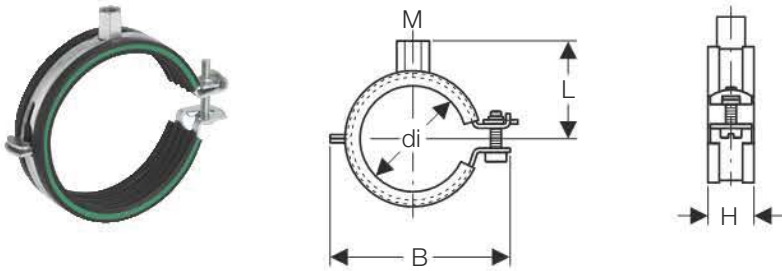
11.5.2 Cevne objumice

Geberit Silent-PP adapter M10 na G 1/2



Br. art.	Površina	G ["]	M [mm]	L [cm]
390.798.26.1	galvanski pocinkovano	1/2	10	5,2

Geberit cevna objumica, izolovana, sa navojem M8 / M10



Prednosti

- Brzi zatvarač
- Vijak sa prorezom i krstastim prorezom
- Četvorostruko zavarena navojna spojnica
- Izolacija od buke prema standardu DIN 4109
- Pocinkovano

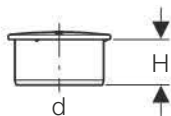
Tehnički podaci

Materijal proizvoda	čelik
---------------------	-------

Br. art.	Površina	DN	M [mm]	di, ø [mm]	B [cm]	H [cm]	L [cm]
390.099.26.1	galvanski pocinkovano	30	8 / 10	32	7,1	2,3	4
390.199.26.1	galvanski pocinkovano	40	8 / 10	40	7,7	2,3	4,2
390.299.26.1	galvanski pocinkovano	50	8 / 10	50	8,8	2,3	4,8
390.399.26.1	galvanski pocinkovano	70	8 / 10	75	12,6	2,8	6,2
390.499.26.1	galvanski pocinkovano	90	8 / 10	90	13,7	2,8	6,8
390.599.26.1	galvanski pocinkovano	100	8 / 10	110	15,6	2,8	7,7
390.699.26.1	galvanski pocinkovano	125	8 / 10	125	17,4	2,8	8,9
390.799.26.1	galvanski pocinkovano	150	8 / 10	160	21,2	2,8	10,6

11.5.3 Čepovi

Geberit Silent-PP čep spojnice



Namene

- Za kanalizacione cevi položene u zemlju unutar struktura zgrada
- Za odvođenje otpadnih voda unutar zgrada
- Za centralne instalacije za odzračivanje u porodičnim kućama, upotrebljavati isključivo dimenzija DN 40–50

Prednosti

- Optimalna zvučna izolacija

Tehnički podaci

Temperatura pri montaži	-10 - +40 °C
Materijal proizvoda	PP-MD
Linearno istezanje	0,08 mm/(m · K)

Br. art.	DN	d, \varnothing [mm]	H [cm]
390.128.14.1	40	40	4,1
390.228.14.1	50	50	4,7
390.328.14.1	70	75	5,4
390.428.14.1	90	90	6
390.528.14.1	100	110	6,6
390.628.14.1	125	125	7,3
390.728.14.1	150	160	7,9

11.5.4 Zaptivke

Geberit Silent-PP gumena zaptivka



Namene

- Za Geberit Silent-PP natične spojnice
- Za Geberit Silent-Pro natične spojnice

Tehnički podaci

Materijal proizvoda	EPDM
---------------------	------

Br. art.	DN	d, ø [mm]
242.278.00.1	30	32
241.785.00.1	40	40
241.786.00.1	50	50
241.787.00.1	70	75
241.790.00.1	90	90
241.791.00.1	100	110
242.279.00.1	125	125
242.280.00.1	150	160

Geberit Silent-PP gumena zaptivka, simetrična



Namene

- Za Geberit Silent-PP duge spojnice i prelazne matice
- Za Geberit Silent-Pro prelazne matice

Tehnički podaci

Materijal proizvoda	EPDM
---------------------	------

Br. art.	DN	d, ø [mm]
242.281.00.1	30	32
241.792.00.1	40	40
241.793.00.1	50	50

Br. art.	DN	d, ø [mm]
241.794.00.1	70	75
241.795.00.1	90	90
241.796.00.1	100	110
242.282.00.1	125	125
242.283.00.1	150	160

Geberit Silent-PP manžetna



Namene

- Za Geberit Silent-PP priključna kolena i ravne priključke

Tehnički podaci

Materijal proizvoda	EPDM
---------------------	------

Br. art.	d, ø [mm]
241.797.00.1	110

Geberit Silent-PP

Pribor
Građevinska zaštita

11.5.5 Građevinska zaštita

Geberit Silent-PP zaštitni poklopac



Namene

- Za Geberit Silent-PP priključna kolena i ravne priključke

Prednosti

- Žuto

Tehnički podaci

Materijal proizvoda	PE-LD
---------------------	-------

Br. art.	d, ø [mm]
241.799.00.1	46
241.885.00.1	58
241.798.00.1	110

11.5.6 Potrošni materijal

Geberit lubrikant 250 ml



Namene

- Za podmazivanje zaptivki spojnice
- Za odvodnju otpadnih voda zgrade

Br. art.

953.761.00.1
