



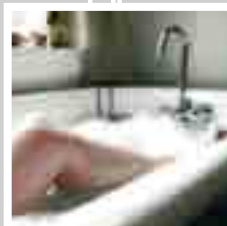
SIPHONS ABLÄUFE



HL Proizvodi

19. Pribor
Protivpožarna zaštita

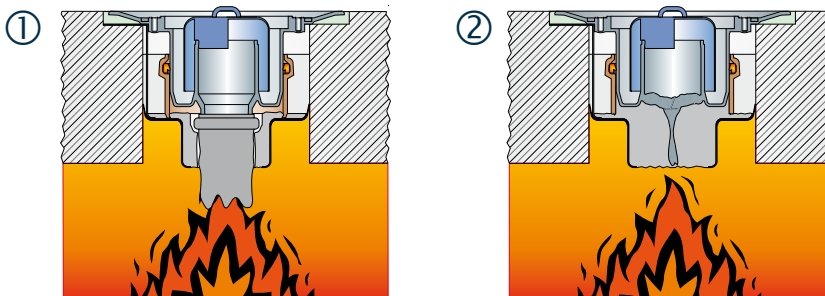
19



HL Protivpožarna zaštita – Funkcija

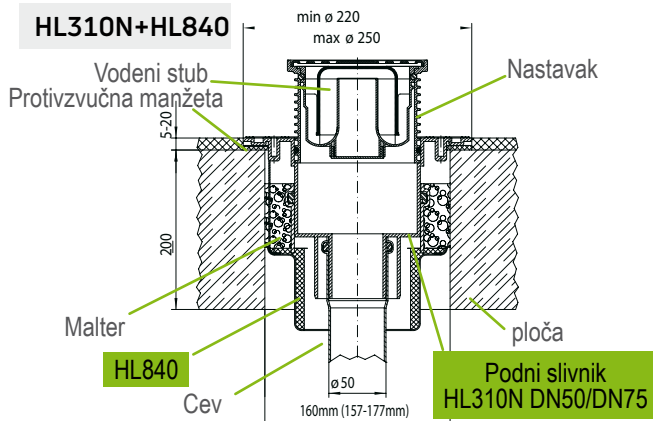
Način funkcioniranja u slučaju požara

Ova sistemskom komponenta sprečava prenos požara na sprat. U metalnom prstenu se nalazi smesa koja se na oko 150 °C peni i na taj način sigurno zatvara prolaz kroz ploču. Prolaz toplote, vatre i dima više nije moguć.

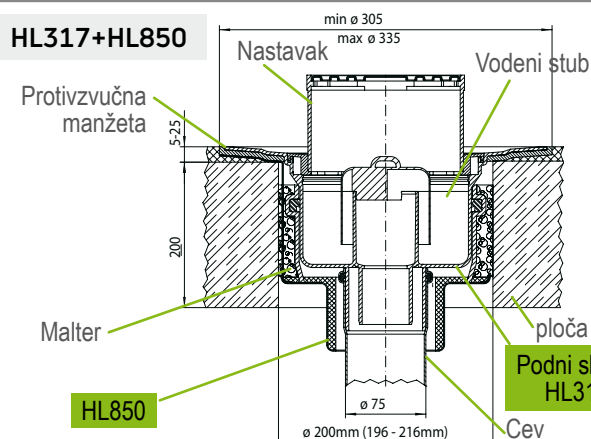


HL Protivpožarna zaštita – Primeri ugradnje

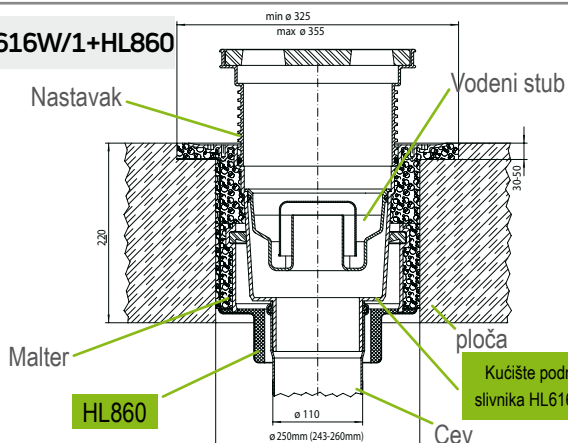
HL310N+HL840



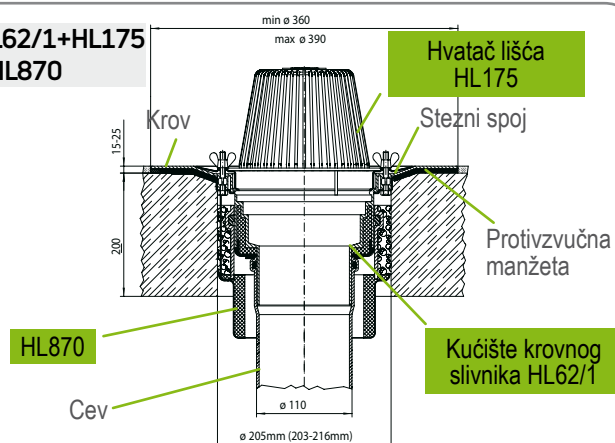
HL317+HL850



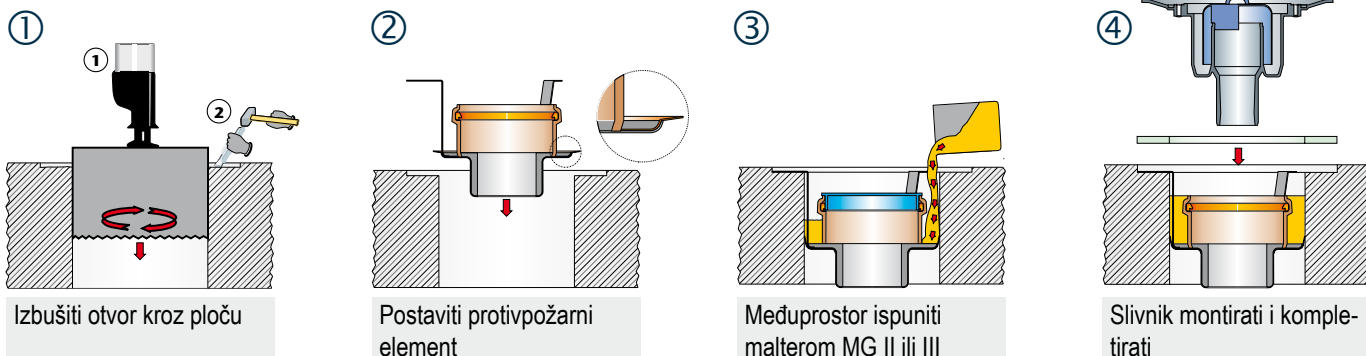
HL616W/1+HL860



HL62/1+HL175+HL870



HL Protivpožarna zaštita – Instalacioni koraci

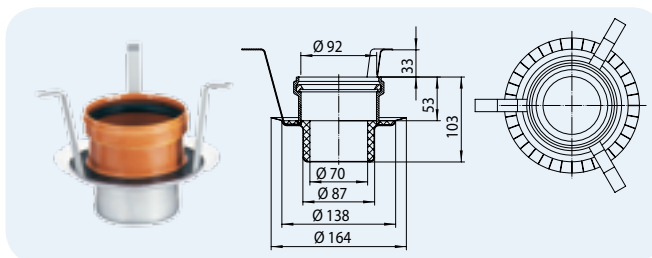


HL Pribor – Proizvodi – Podaci

HL830 Protivpožarni element

Podaci

Vatrootporna klasa	R90/120
Okrugla mera za otvor u konstrukciji	HL830: Ø 140/150 mm (139 mm – 158 mm)
Odgovara za	HL511KE

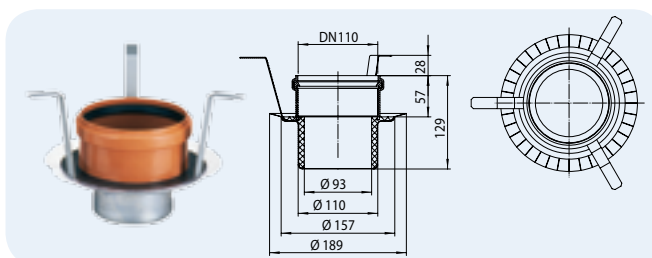


HL-br. 830	Dimenzija Ø 92 / 70 mm	Težina 500 g	EAN +014989	Kom./Pak. 1
------------	------------------------	--------------	-------------	-------------

HL840 Protivpožarni element

Podaci

Vatrootporna klasa	R90/120
Okrugla mera za otvor u konstrukciji	HL840: Ø 160 mm (157 – 177 mm)
Odgovara za	HL310N Serija DN50/75

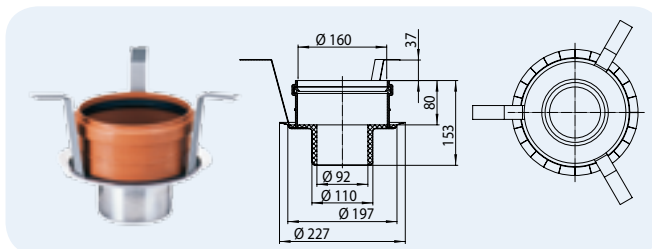


HL-br. 840	Dimenzija Ø 110 / 93 mm	Težina 830 g	EAN +015184	Kom./Pak. 1
------------	-------------------------	--------------	-------------	-------------

HL850 Protivpožarni element

Podaci

Vatrootporna klasa	R90/120
Okrugla mera za otvor u konstrukciji	HL850: Ø 200 mm (198 – 216 mm)
Odgovara za	HL317 DN50/75, HL62 Serija DN75

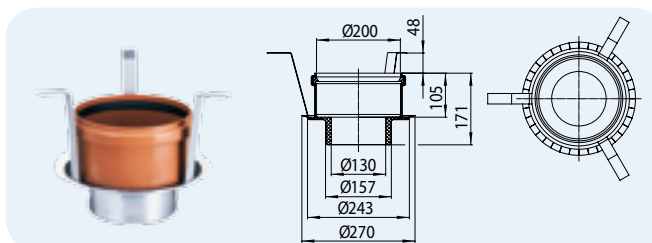


HL-br. 850	Dimenzija Ø 160 / 92 mm	Težina 1360 g	EAN +015016	Kom./Pak. 1
------------	-------------------------	---------------	-------------	-------------

HL860 Protivpožarni element

Podaci

Vatrootporna klasa	R90/120
Okrugla mera za otvor u konstrukciji	HL860: Ø 250 mm (243 – 260 mm)
Odgovara za	HL606- u. HL616 Serija DN110

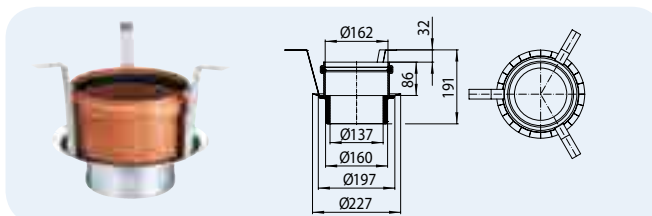


HL-br. 860	Dimenzija Ø 200 / 130 mm	Težina 2390 g	EAN +015030	Kom./Pak. 1
------------	--------------------------	---------------	-------------	-------------

HL870 Protivpožarni element

Podaci

Vatrootporna klasa	R90/120
Okrugla mera za otvor u konstrukciji	HL870: Ø 200 mm (196 – 216 mm)
Odgovara za	HL317 DN110, HL62 DN110



HL-br. 870	Dimenzija Ø 162 / 137 mm	Težina 1700 g	EAN +030729	Kom./Pak. 1
------------	--------------------------	---------------	-------------	-------------

HL9 Prelazni komad

Podaci

Materijal	PP (Polipropilen)
Funkcija	Prelaz sa plastične na liveno gvozdenu ili olovnu cev, za upotrebu u smeru protoka



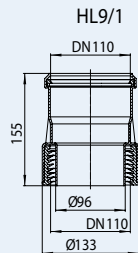
HL9/7/1

HL9/50/1

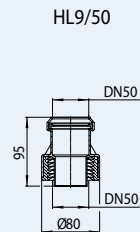
HL9/1

HL9/7

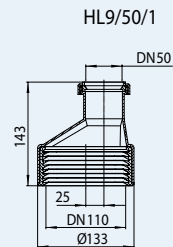
HL9/50



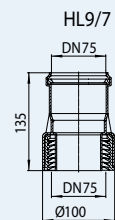
HL9/1



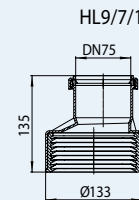
HL9/50



HL9/50/1



HL9/7



HL9/7/1



HL9/1: HL01064D
 HL9/50
 HL9/50/1: HL01062D
 HL9/7
 HL9/7/1: HL01063D



HL9/1
 HL9/50/1: HL01029D
 HL9/50: HL01027D
 HL9/7
 HL9/7/1: HL01028D



HL-br.	Dimenzija	Težina	EAN	Kom./Pak.
9/50	DN50	130 g	+900954	1
9/7	DN75	230 g	+900978	1
9/1	DN110	380 g	+909100	1
9/50/1	DN50/110	145 g	+929511	1
9/7/1	DN75/110	150 g	+926719	1

HL9ET Prelazni komad

Podaci

Materijal	PP (Polipropilen)
Funkcija	Prelaz sa plastične na salonit cev, za upotrebu u smeru protoka



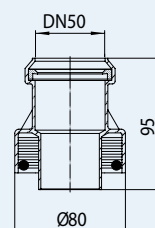
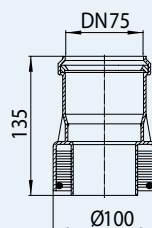
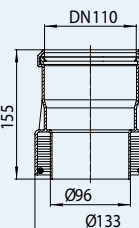
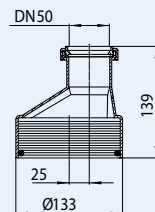
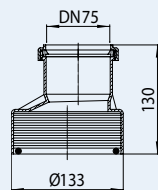
HL9/7/1ET

HL9/50/1ET

HL9/1ET

HL9/7ET

HL9/50ET



HL9/1ET: HL01064D
 HL9/50ET
 HL9/50/1ET: HL01062D
 HL9/7ET
 HL9/7/1ET: HL01063D

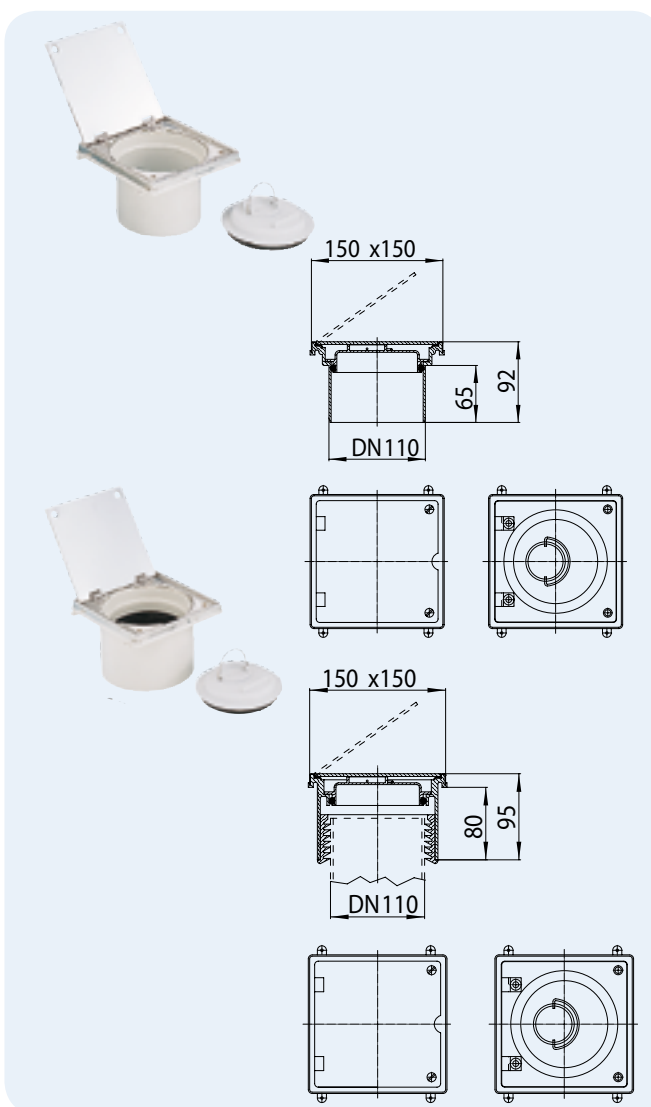
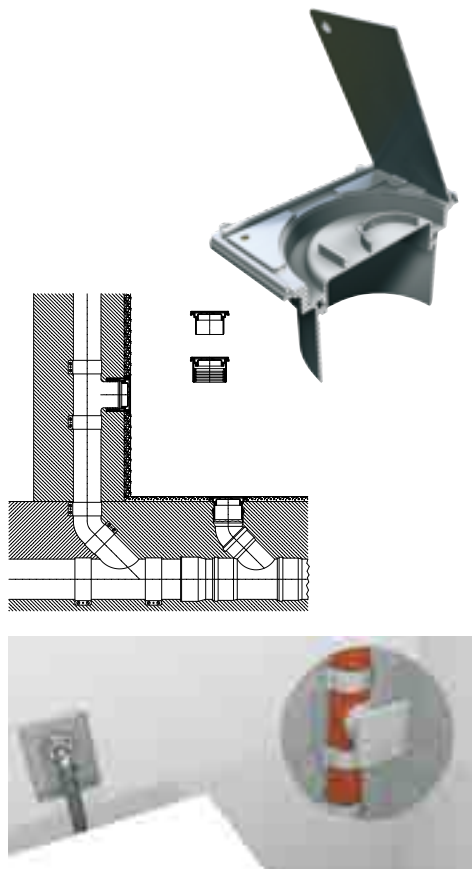


HL9/1ET: HL01083D
 HL9/50ET: HL01085D
 HL9/50/1ET: HL01085D
 HL9/7ET
 HL9/7/1ET: HL01084D

HL-br.	Dimenzija	Težina	EAN	Kom./Pak.
9/50ET	DN50	130 g	+910953	1
9/7ET	DN75	230 g	+910977	1
9/1ET	DN110	380 g	+919109	1
9/50/1ET	DN50/110	145 g	+939954	1
9/7/1ET	DN75/110	150 g	+939978	1

HL98, HL98SML Cevni revizioni poklopac
Podaci

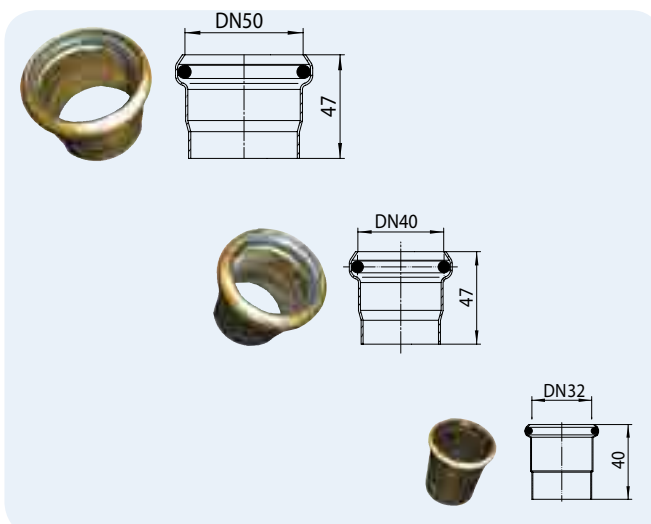
Materijal	PP (Polipropilen) / INOX
Klasa nosivosti	L15 - max. 1,5 t
Funkcija	Za zidnu i podnu ugradnju, za priključak na utični deo plastične cevi (muf) odnosno liveno gvozdene SML-cevi



HL-br.	Dimenzija	Težina	EAN	Kom./Pak.
98	DN110	840 g	+701988	1
98SML	DN110	1040 g	+012688	1

HL5 Mesing prelazni komad sa plastike na olovo
Podaci

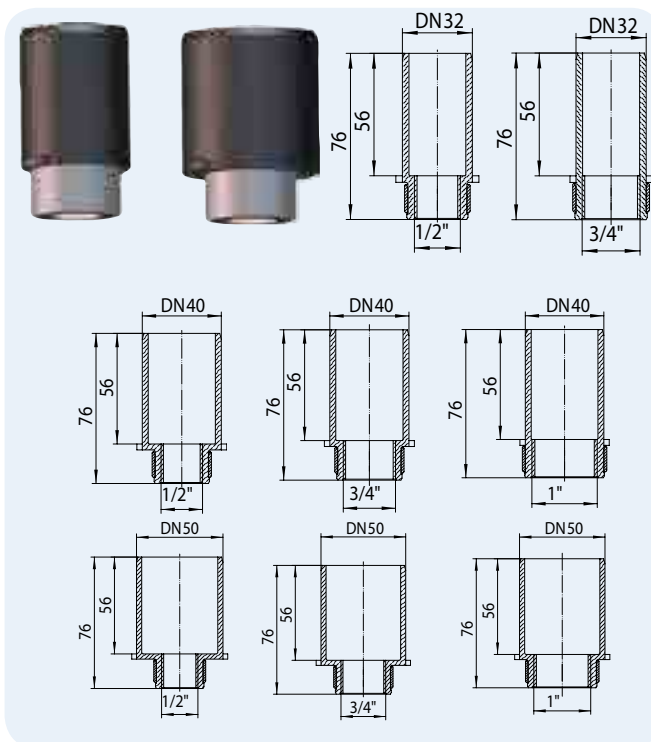
Materijal	Mesing
Funkcija	Prelazni komad sa plastike na olovo u smeru protoka



HL-br.	Dimenzija	Težina	EAN	Kom./Pak.
5/30	DN32	20 g	+100538	10
5/40	DN40	60 g	+100057	10
5/50	DN50	80 g	+100552	10

HL30, HL40, HL41 Univerzalni prelazi
Podaci

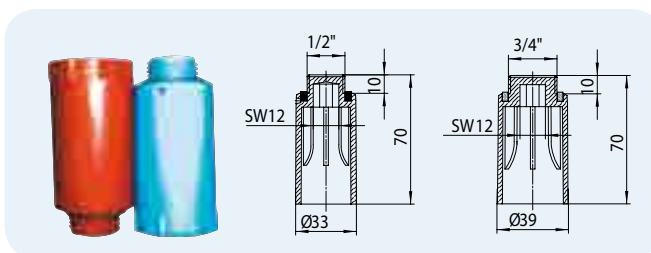
Materijal	PE (Polietilen), za spajanje na čelono varenje ili kliznim spojem
Funkcija	Prelaz za odvodne cevi u kojima voda teče bez pritiska sa INOX-prstenom za ojačavanje navojnog dela



HL-br.	Dimenzija	Težina	EAN	Kom./Pak.
30.2	DN32 x R1/2"	30 g	+004461	10
30.3	DN32 x R3/4"	38 g	+004485	10
40.2	DN40 x R1/2"	36 g	+000692	10
40.3	DN40 x R3/4"	44 g	+000470	10
40.4	DN40 x R1"	54 g	+000487	10
41.2	DN50 x R1/2"	42 g	+000517	10
41.3	DN50 x R3/4"	50 g	+000746	10
41.4	DN50 x R1"	60 g	+000432	10

HL42, HL43 Privremeni građevinski čep sa odražnim otvorom
Podaci

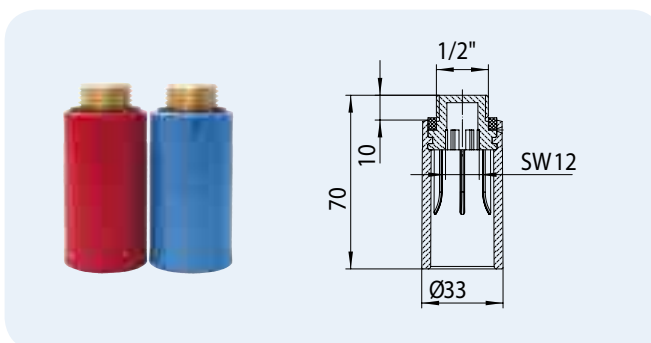
Materijal	PP (Polipropilen)
Funkcija	Koristi se samo za ispitivanja dihtovanja! Stalno držanje pod pritiskom shodno standarda DIN1988/2 nije dozvoljeno.
Dodatna informacija	Otporan na pritisak do 15 bara, samodihtujuć sa ravnim dihtungom, masivnim unutrašnjim imbusom SW 12, plav ili crven



HL-br.	Boja	Dimenzija	Težina	EAN	Kom./Pak.
42.B	plav	1/2" x Ø 33 mm	23 g	+901425	10
42.R	crven	1/2" x Ø 33 mm	23 g	+902422	10
43.B	plav	3/4" x Ø 39 mm	28 g	+901432	10
43.R	crven	3/4" x Ø 39 mm	28 g	+902439	10

HL42.MS Privremeni građevinski čep sa navojem od mesinga
Podaci

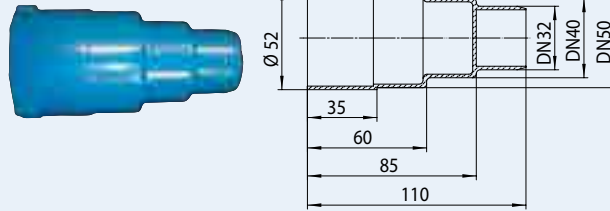
Materijal	Mesing / PP
Funkcija	Koristi se za ispitivanja dihtovanja! Shodno standardu DIN1988/2 građevinski čep se smatra sigurnim ako je navoj izrađen od metalnog materijala.
Dodatna informacija	Otporan na pritisak do 15 bara, samodihtujuć sa ravnim dihtungom, masivnim unutrašnjim imbusom SW 12, plav ili crven



HL-br.	Boja	Dimenzija	Težina	EAN	Kom./Pak.
42B.MS	plav	1/2" x Ø 33 mm	75 g	+017140	10
42R.MS	crven	1/2" x Ø 33 mm	75 g	+017188	10

HL45 Odvodni čep
Podaci

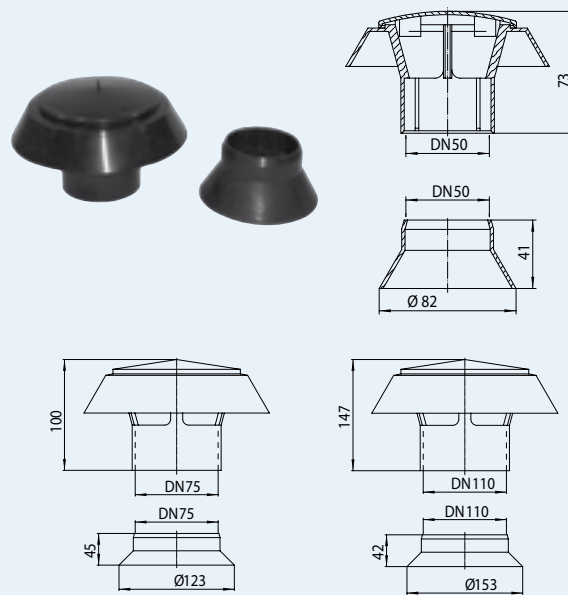
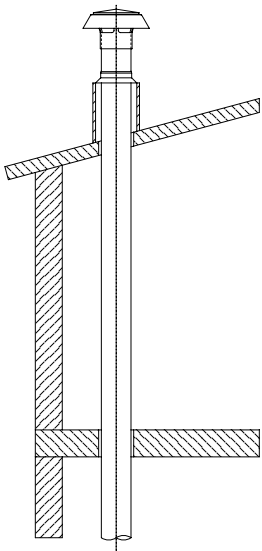
Materijal	PP (Polipropilen)
Funkcija	Za zatvaranje odvodnih priključaka u fazi gradnje



HL-br. 45	Dimenzija DN32/40/50	Težina 27 g	EAN +903450	Kom./Pak. 10
--------------	-------------------------	----------------	----------------	-----------------

HL805, HL807, HL810 Krovna ventilaciona kapa, garnitura
Podaci

Materijal	PP (Polipropilen)
Funkcija	Za upotrebu na kraju cevnih vertikala koje izlaze preko krova, UV-otporan


 HL805.0: DN50
 HL807.0: DN75
 HL810.0: DN110

 HL805.1: DN50
 HL807.1: DN75
 HL810.1: DN110

HL-br. 805 807 810	Dimenzija DN50 DN75 DN110	Težina 65 g 140 g 265 g	EAN +908059 +908073 +908103	Kom./Pak. 1 1 1
-----------------------------	------------------------------------	----------------------------------	--------------------------------------	--------------------------

HL6100 Zvučna izolacija (gumena strunjača)
Podaci

Materijal Visoko kvalitetni reciklirani gumeni granulati vezani sa PU-Elastomerom

Dimenzija 500 x 250 x 8 mm

Odgovara za seriju kanalic HL50



HL-br.	Dimenzija	Težina	EAN	Kom./Pak.
6100	500 x 250 x 8 mm	820 g	+033799	1

HL6200 Zvučna izolacija (gumena strunjača)
Podaci

Materijal Visoko kvalitetni reciklirani gumeni granulati vezani sa PU-Elastomerom

Dimenzija 500 x 500 x 8 mm

Odgovara za seriju slivnika HL52, HL90, HL510N, HL5100, HL540(I)



HL-br.	Dimenzija	Težina	EAN	Kom./Pak.
6200	500 x 500 x 8 mm	1640 g	+033805	1

HL6300 Zvučna izolacija (gumena strunjača)
Podaci

Materijal Visoko kvalitetni reciklirani gumeni granulati vezani sa PU-Elastomerom

Dimenzija 2 kom. 900 x 450 x 8/4 mm

Odgovara za tuš-ploču HL523N-90 x 90 cm



HL-br.	Dimenzija	Težina	EAN	Kom./Pak.
6300	2 kom. 900 x 450 x 8/4 mm	4540 g	+033812	1

HL6400 Zvučna izolacija (gumena strunjača)
Podaci

Materijal Visoko kvalitetni reciklirani gumeni granulati vezani sa PU-Elastomerom

Dimenzija 2 kom. 1200 x 600 x 8/4 mm

Odgovara za tuš-ploču HL523N-120 x 120 cm



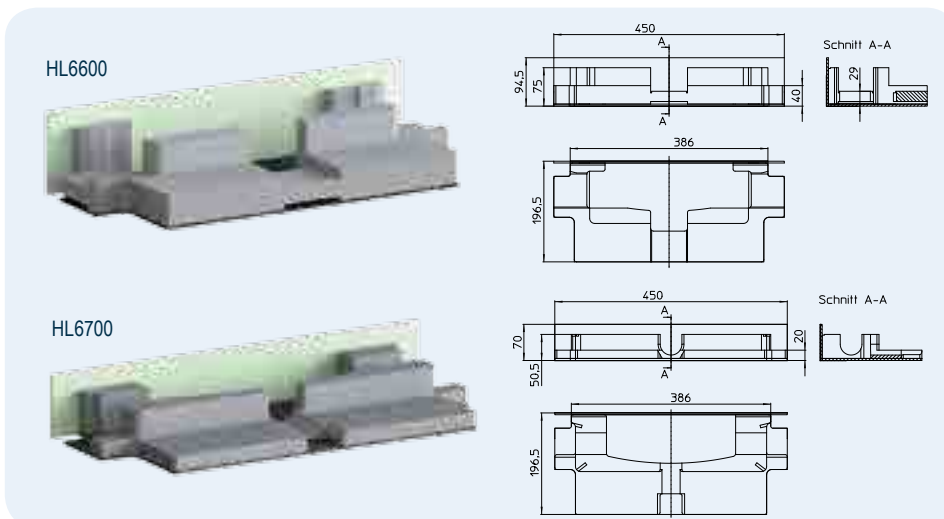
HL-br.	Dimenzija	Težina	EAN	Kom./Pak.
6400	2 kom. 1200 x 600 x 8/4 mm	8060 g	+033829	1

HL6600 Zvučna izolacija za slivnik HL53K
HL6700 Zvučna izolacija za slivnik HL53KF
Podaci

Materijal EPS/Pluta

Dimenzije Pogledajte tehnički crtež

Odgovara za InFloor kućište slivnika HL53K i HL53KF



HL-br.	Dimenzija	Težina	EAN	Kom./Pak.
53K	450 x 386 x 196,5 mm	1336 g	+041244	1
53KF	450 x 386 x 196,5 mm	1250 g	+041251	1

HL6800 Zvučna izolacija (gumena strunjača)

Podaci

Materijal	Visoko kvalitetni reciklirani gumeni granulati vezani sa PU-Elastomerom
Dimenzije	1200 x 185 x 4/8 mm
Odgovara za	HL531



HL-br. 6800	Dimenzija 1200 x 185 x 4/8 mm	Težina xxx g	EAN +044672	Kom./Pak. 1
----------------	----------------------------------	-----------------	----------------	----------------

Buka prouzrokovana instalacijom L_{in} dB(A) – DIN 4109

Buka postrojenja $L_{Aeq,nT}$ in dB(A) ÖNORM B 8115-2

Uslovi po DIN 4109 / ÖNORM 8115-2

Minimalni uslovi: 30 dB(A) / 25 dB(A)

Povećani uslovi: 25 dB(A) / 20 dB(A)

HL podoravni tuš-sistemi - ispitani protiv prenosa buke

Prenos buke iz susjednih prostorija u stambeni prostor može negativno da utiče na naše raspoloženje. Buka smanjuje sposobnost koncentracije, a konstantni nepoželjni zvuci mogu biti štetni po zdravlje.

Podoravna tuš-rešenja kao što su kanalice ili podni slivnici prenose, kada su u funkciji, zvuk pri oticanju vode i buku iz susjednih prostorija preko zvučnog mosta, zbog toga što su najčešće ugrađeni u betonskoj košuljici koja je neposredno povezana sa betonskom konstrukcijom.

Zvučnu izolaciju u stambenoj gradnji reguliše DIN 4109 i Ö-Norm 8115-2. U njima se tretiraju vrednosti maksimalne buke koja dolazi iz kućnih instalacija na zaštićene prostorije (dnevne- spavaće prostorije, dečije sobe, radne prostorije, prostorije u kojima se održavaju seminari itd.). Standard DIN 4109 se primenjuje samo na prostorije zaštićene od buke.

Uslovi prema DIN-u 4109

Minimalni uslovi: 30 dB

Povećani uslovi: 25 dB

Prema ÖNORM 8115-2:








Minimalni uslovi: < 25 dB

Povećani uslovi: < 20 dm

Podoravna tuš-rešenja koje nudi HL Hutterer & Lechner mogu se od sada poručiti sa posebnom zvučnom izolacijom (gumena strunjača). Ova kombinacija izolacije i odvoda ispitana po standardima DIN 4109 i Ö-Norm 8115-2 u Fraunhofer Institutu

Rezultat: Ukoliko se pridržavamo preporučenih standarda za ugradnju ponuđeni sistemi ispunjavaju najviše kriterijume u uslovima povećanog nivoa buke.

Evo rezultati u detalju:

		Vrednosti merenja po DIN 4109	Vrednosti merenja po ÖNORM B 8115-2
Tuš-kanalica HL50 Serija „WF“		20 dB(A)	17 dB(A)
Tuš-kanalica HL50 Serija „WU“		22 dB(A)	18 dB(A)
Tuš-kanalica HL53 „Infloor“		15 dB(A)	12 dB(A)
Tuš-kanalica HL531 „Primusline“		28 dB(A)	24 dB(A)
Kratka tuš-kanalica HL52		20 dB(A)	17 dB(A)
Tuš-slivnici/Podni slivnici HL540, HL5100, HL90, HL510N		12 dB(A)	< 10 dB(A)
Tuš-slivnik/Podni slivnik HL540[I]		19 dB(A) [17 dB(A)]	16 dB(A) [14 dB(A)]

Komentar: Po zahtevima DIN 4109 utvrđeni rezultati se odnose na prostoriju UG jedan sprat niže i jedan sprat iznad. Detaljnije informacije i podatke mogu se pročitati u ispitnoj dokumentaciji svakoga od navedenih sistemskih rešenja. Sva dokumenatacija o ispitivanju može se preuzeti na našoj web-stranici www.hl.at

