



SIPHONS ABLÄUFE



235

100

100

193

214

HL Sifoni

6. Mašine za pranje

6



HL Sifoni za mašine za pranje – Proizvodi – Pregled

Sifoni



Proizvod	HL400	HL404.1	HL4000.0/1./2	HL405	HL405E	HL405ECO
Oznaka	Standardni ugradbeni sifon za mašine za pranje	Ugradbeni sifon za mašine za pranje sa dozračnim ventilom	Ugradno kućište sa sifonskim jednostrukim ili dvostrukim priključkom za mašine za pranje	Priključna kombinacija ugradbenog sifona za mašine za pranje	Priključna kombinacija ugradbenog sifona za mašine za pranje sa integrisanom elektro utičnicom	Priključna kombinacija ugradbenog sifona za mašine za pranje
Funkcija	Za sifoniranje mašina za pranje, mašina za pranje suđa itd. sa integrisanim dozračnim ventilom	Za sifoniranje mašina za pranje veša, mašine za pranje suđa itd., sa integrisanim nepovratnim i dozračnim ventilom; za odvodne instalacione priključke udaljene više od 4 metra od odvodne vertikale.	Za sifoniranje mašina za pranje veša ili suđa, izmenjivim sifonskim umetkom, po potrebi sa jednostrukim ili dvostrukim priključkom (npr. mašina za pranje veša i sušenje veša)	Za sifoniranje mašina za pranje veša, mašine za pranje suđa itd. sa integrisanim priključkom vode	Za sifoniranje mašina za pranje veša, mašine za pranje suđa itd. sa integrisanim priključkom vode i ugradnom elektro utičnicom	Za sifoniranje mašina za pranje veša, mašine za pranje suđa itd. sa pripremom za priključak dovoda vode

Osnovne informacije za projektovanje i izvođenje

Svaka mašina za pranje koja je priključena na odvodnu instalaciju mora biti sifonirana. HL nudi niz različitih sifonskih kombinacija.

▲ Sifoniranje

Za razliku od klasičnog sifoniranja umivaonika i sudopera, kod mašina za pranje najčešće se koriste ugradbeni sifoni. Prednost tog načina je vizualna i minimalizovanje zvuka prilikom protoka.

▲ Održavanje i čišćenje

Kod ugradbenih HL sifona po potrebi se može preko otvora za čišćenje lako pristupiti sifonu. Kod HL4000 serije sifonska kasetna se može po potrebi izvaditi, očistiti ili zameniti. Providni zadnji zid na kaseti omogućava lako vidljivu kontrolu funkcije sifona. Prilikom vađenja sifonskog umetka ostaje slobodan otvor odvodne cevi, koji se može koristiti za inspekciju i čišćenje cevne instalacija.

▲ Dihtovanje

Upotreba O-Ring-dihtunga kod priključka između sifona i cevne priključke garantuje

vrhunsku nepropusnost i kada holender-matica nije čvrsto navijena. Ta činjenica je veoma važna zato što mašina prilikom ispuštanja vode prouzrokuje vibracije na crevu, te vibracije mogu da olabave priključni spoj.

▲ Montaža

Zbog funkcionalnosti sifoni moraju biti ugrađeni u vertikalnom položaju. Fabrički montirana građevinska zaštita omogućava da otvor za čišćenje sifona u fazi ugradnje ostane čist. U slučaju da priključni navoj sifona iz bilo kog razloga ostane preduboko u zidu može se odgovarajućim nastavkom produžiti. Kod HL4000 serije, ugradnjom osnovnog ugradbenog kućišta HL4000.0 može se prilikom kompletiranja izabrati između jednostrukog ili dvostrukog priključka (HL4000.1 ili HL4000.2).

▲ Mogućnost kombinovanja

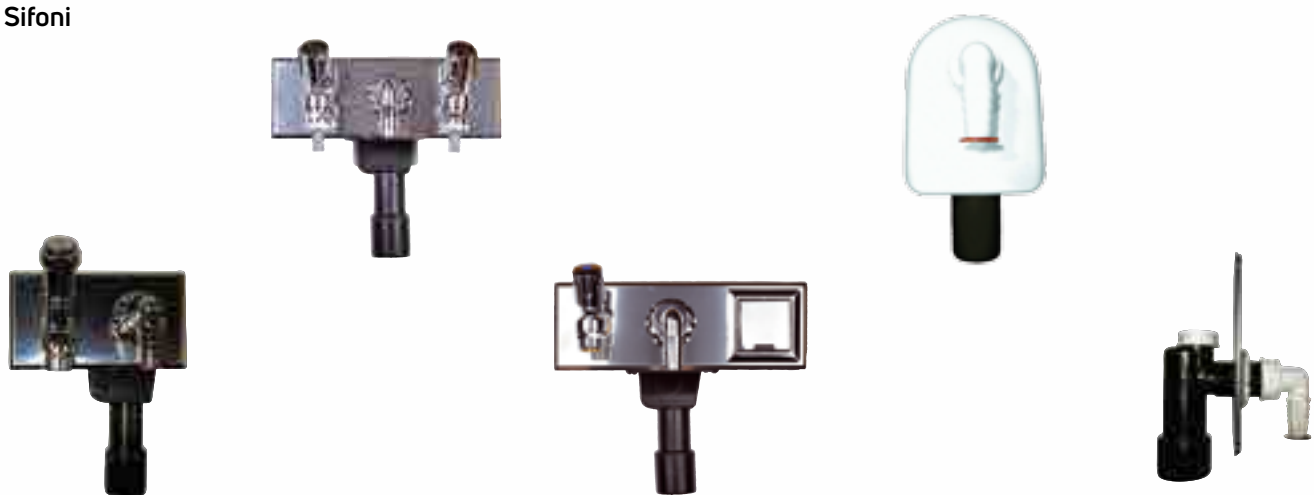
Zbog nedovoljne ventilacije kod dugih horizontalno odvodnih priključnih grana, često dolazi do odsisavanja vode iz sifona. Opasnost u tim slučajevima može se jednostavno otkloniti ugradnjom sifona sa već integrisanim

dozračnim ventilom. Između ostalog HL zbog jednostavne montaže i iz estetskih razloga nudi priključne kombinacije sa integrisanim dovodom i odvodom vode i sa elektro utičnicom.

Relevantni standardi
 EN 12056.....Gravitacioni odvodni uređaji za objekte
 DIN19541.....Zatvarači neprijatnih mirisa za posebne namene

HL Sifoni za mašine za pranje – Proizvodi – Pregled

Sifoni



HL406

Priključna kombinacija ugradbenog sifona za mašine za pranje

Za sifoniranje veš mašina, mašina za pranje suda itd. sa integrisanim dovodom vode i slavinom sa nepovratnim ventilom i dozračnikom

HL406.2

Priključna kombinacija ugradbenog sifona za mašine za pranje

Za sifoniranje veš mašina, mašina za pranje suda itd. sa integrisanim dovodom vode i dve slavine sa nepovratnim ventilima i dozračnicima

HL406E

Ugradbena kombinacija sifona za mašine za pranje sa elektro-utičnicom

Za sifoniranje veš mašina, mašina za pranje suda itd. sa integrisanim dovodom vode, slavinom sa nepovratnim ventilom i dozračnikom i elektro-utičnicom

HL410

Nazidni sifon za mašine za pranje

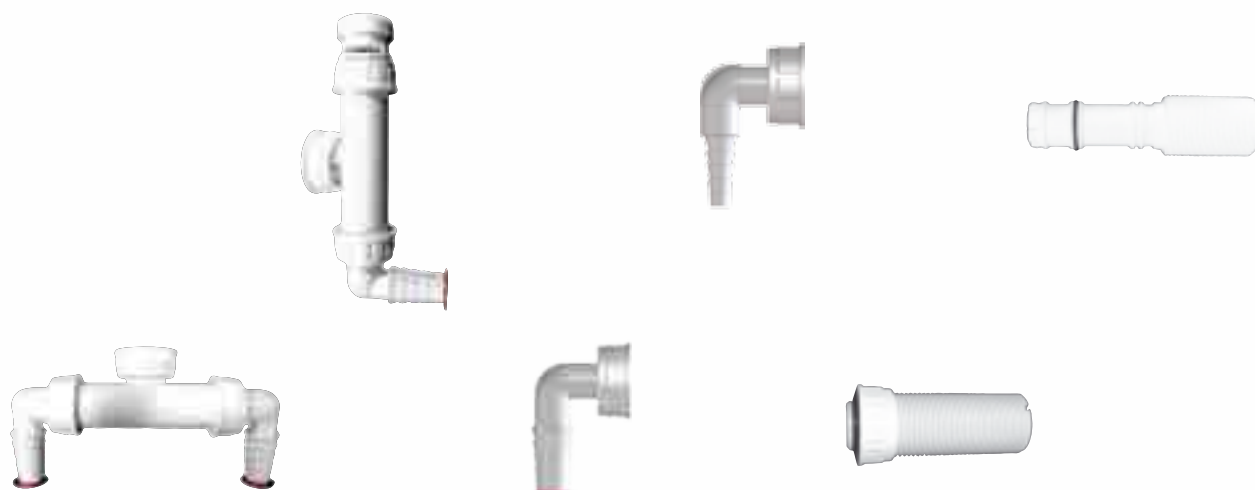
Za sifoniranje veš mašina, mašina za pranje suda itd. za nazidnu montažu

HL440

Ugradbeni sifon za mašine za pranje sa mehaničkom blokadom birisa

Za sifoniranje veš mašina, mašina za pranje suda itd. Mala ugradna dubina!

Pribor



Proizvod

HL2

HL2.1

HL19

HL19.2

HL420

HL421

Oznaka

Dupli priključak sa nepovratnim osiguračima

Priključak sa nepovratnim osiguračem i dozračnim ventilom

Priključno koleno

Priključno koleno

Navojni produžetak

Navojni produžetak

Funkcija

Za priključak dva aparata na jedan sifon. Ovakvu upotrebu preporučujemo samo u nužnim slučajevima inače bi trebalo da svaki aparat posebno bude priključen

Sprečava odsisavanje vode u odvodnom crevu

Spojnica između sifona i odvodnog creva mašine

Spojnica između sifona i odvodnog creva mašine maloga prečnika 8 - 13 mm

Za produžavanje navojnog priključka sifona

Za bezrubno produžavanje navojnog priključka sifona, za upotrebu samo ukoliko navojni priključak sifona još nije bio skraćivan!

HL Sifoni za mašine za pranje – Uputstvo za montažu HL4000.0 + HL4000.1 ili HL4000.2



1. Odrediti mesto za ugradnju kućišta i na zid pričvrstiti, odnosno u zid uštemati.



2. Odvodnu cev na kućište priključiti.



3. Privremenu građevinsku zaštitu nožem ravno sa zidom odrezati.



4. Izbor između jednostrukog (HL4000.1) ili dvostrukog (HL4000.2) sifonskog umetka.



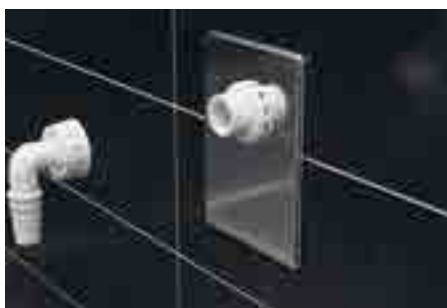
5. Jednostruki sifonski umetak u kućište ugraditi i pomoću vijka pričvrstiti.



6. Obeležiti dužinu od 3 cm na navoj, mereno od zida odnosno pločice.



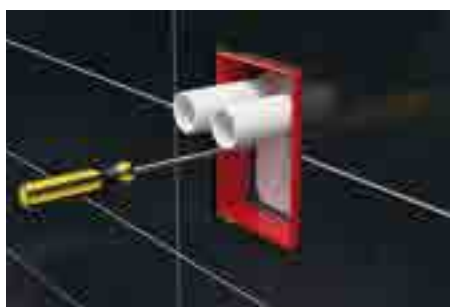
7. Na obeleženom mestu odrezati.



8. Inox poklopac postaviti, i pomoću navojne matice pričvrstiti. Nakon toga priključno koleno, na navoj, ručno snagom naviti.



9. Veš mašinu priključiti



10. Ukoliko je potrebno postaviti dodatno još jednu veš mašinu ili mašinu za sušenje veša, može se jednostruki umetak (HL4000.1) zameniti sa dvostrukim (HL4000.2)



11. Inox poklopac, navojne matice i priključna kolena montirati.



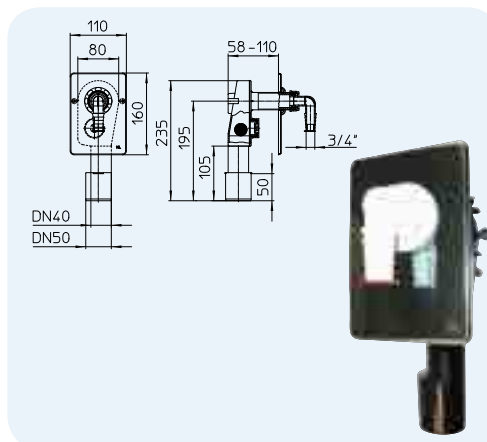
12. Mašine za pranje i sušenje veša priključiti.

HL Sifoni za mašine za pranje – Proizvodi – Podaci

HL400 Ugradbeni sifon za mašine za pranje

Podaci

Protok	0,38 l/s
Materijal	PE (Polietilen)/INOX
Priključak	1"
Izlaz	DN40/50
Standard	DIN 19541
Visina vodenog stuba u sifonu	50 mm
Preporučeno za	Ugradni sifon za mašine za pranje
Dodatna informacija	sa INOX-poklopcem, građevinskom zaštitom, otvorom za čišćenje i nepovratnim osiguračem

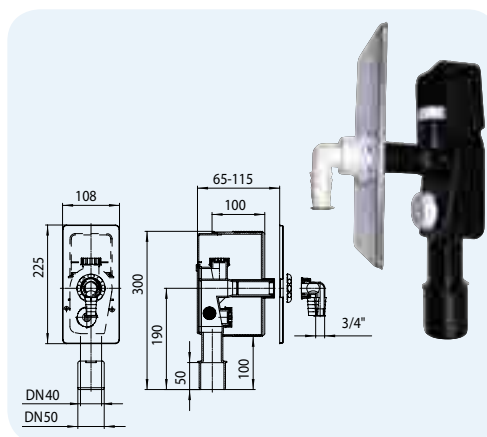


HL-br.	Dimenzija	Težina	EAN	Kom./Pak.
400	DN40/50	280 g	+504008	10

HL404, HL404.WE Ugradbeni sifon za mašine za pranje sa mogućim priključkom dozračnog ventila

Podaci

Protok	0,38 l/s
Materijal	PE (Polietilen)/INOX
Priključak	1"
Izlaz	DN40/50
Standard	DIN 19541
Visina vodenog stuba u sifonu	50 mm
Preporučeno za	Ugradbeni sifon sa mogućim priključkom dozračnog ventila
Dodatna informacija	sa INOX-poklopcem, građevinskom zaštitom, otvorom za čišćenje i nepovratnim osiguračem

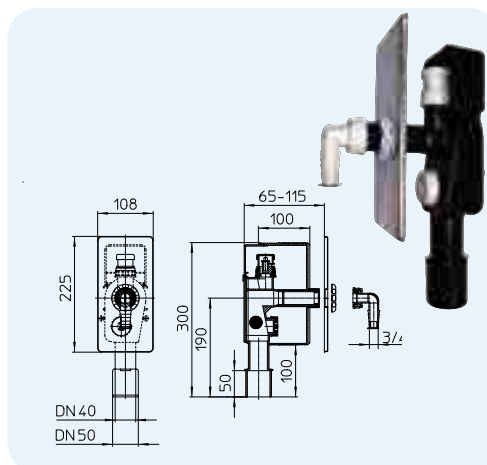


HL-br.	Dimenzija	Težina	EAN	Kom./Pak.
404	DN40/50	484 g	+504046	5
404.WE	DN40/50	484 g	+524044	1

HL404.1 Ugradbeni sifon za mašine za pranje sa integrisanim dozračnim ventilom

Podaci

Protok	0,38 l/s
Materijal	PE (Polietilen)/INOX
Priključak	1"
Izlaz	DN40/50
Standard	DIN 19541
Visina vodenog stuba u sifonu	50 mm
Preporučeno za	Ugradbeni sifon sa integrisanim dozračnim ventilom
Dodatna informacija	sa INOX-poklopcem, građevinskom zaštitom, otvorom za čišćenje i nepovratnim osiguračem



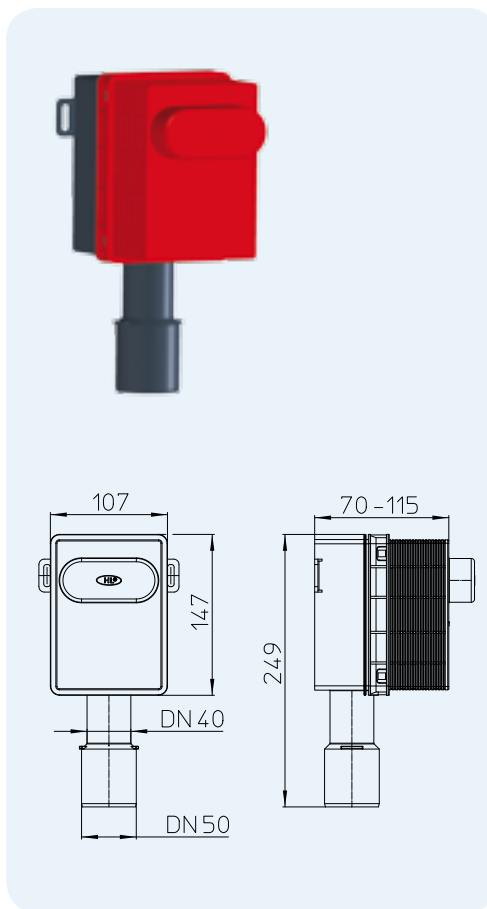
HL-br.	Dimenzija	Težina	EAN	Kom./Pak.
404.1	DN40/50	504 g	+504145	5

HL4000.0 Ugradno kućište za mašinu za pranje ili umivaonik

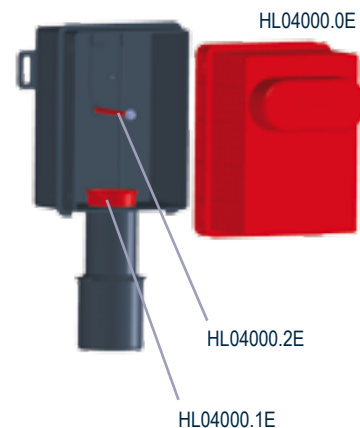
Podaci

Protok	Pogledaj HL4000.1 i HL4000.2 ispod
Materijal	PP
Izlaz	DN40/50
Standard	DIN 19541
Preporučeno za	U kombinaciji sa HL4000.1 za 1 veš-mašinu U kombinaciji sa HL4000.2 za 2 veš-mašine odnosno veš-mašinu i mašinu za sušenje veša
Dodatna informacija	Priprema za jednostrukim ili dvostrukim priključkom za mašine za pranje, često u kombinaciji mašina za pranje i za sušenje. Sa ugradnjom HL4000.0 može se izabrati montaža jednostrukog (HL4000.1) ili dvostrukog (HL4000.2) priključka prilikom kompletiranja. Dodatna prednost jeste pristup odvodnoj instalacije kada se otkloni sifonski umetak.

Pogledajte film o ugradnji www.hl.at



HL4000.0



HL-br.	Dimenzija	Težina	EAN	Kom./Pak.
4000.0	DN40/50	- g	+041619	10

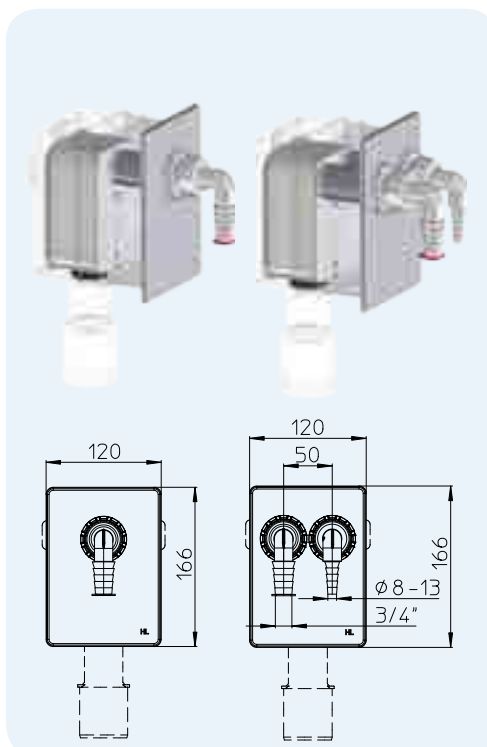
HL4000.1 Komplet sifonska garnitura za HL4000.0, za 1 mašinu

HL4000.2 Komplet sifonska garnitura za HL4000.0, za 2 mašine

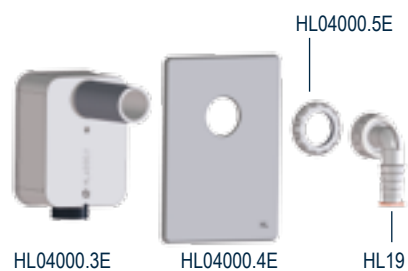
Podaci

Protok	sa 1. priključem: 0,5l/s sa 2. priključka: 0,5l/s
Materijal	PP
Priključak	HL4000.1: HL19 HL4000.2: 2x HL19 + 1x HL19.2
Standard	DIN 19541
Visina vodenog stuba	50 mm
Preporučeno za	HL4000.1 u kombinacija sa HL4000.0 za jednu mašinu HL4000.2 u kombinaciji sa HL4000.0 za dve veš-mašine odnosno veš-mašinu i mašinu za sušenje veša
Dodatna informacija	sa integrisanim povratnim osiguračem kod obe izvedbe i providnim zadnjim zidom

Pogledajte film o ugradnji www.hl.at



HL4000.1



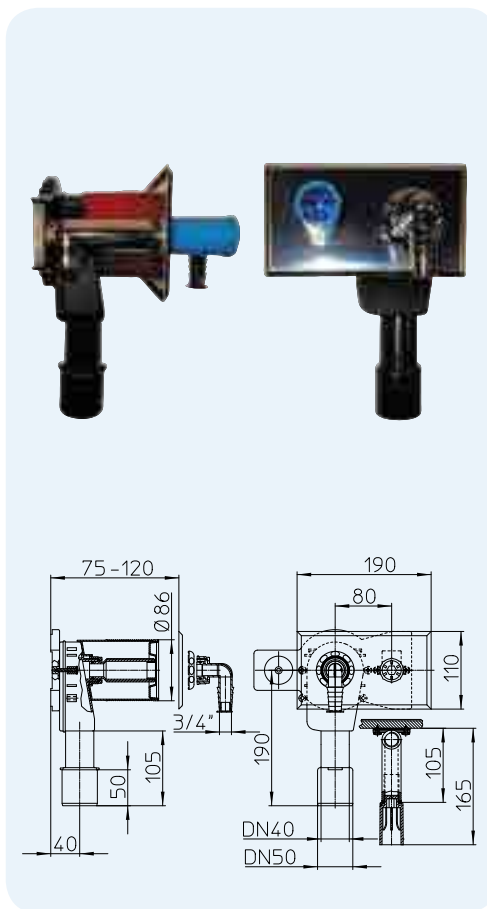
HL4000.2



HL-br.	Dimenzija	Težina	EAN	Kom./Pak.
4000.1	-	- g	+041633	1
4000.2	-	- g	+041640	1

HL405 Ugradbeni sifon za mašine za pranje sa integrisanim priključkom vode
Podaci

Protok	0,38 l/s
Materijal	PE (Polietilen)/INOX/Mesing
Priključak	1" / 1/2"
Izlaz	DN40/50
Standard	DIN 19541, DIN 1988
Visina vodenog stuba u sifonu	50 mm
Preporučeno za	Ugradbeni sifon sa integrisanim priključkom vode
Dodatna informacija	sa INOX-poklopcem, građevinskom zaštitom, 1/2" zidna mesing pločica i montažna ploča



HL0405.2E



HL0405.8E



HL0405.1E



HL19.C

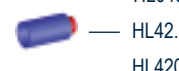


HL0400.5EC



HL0405.3E

HL0405.4E



HL42.B

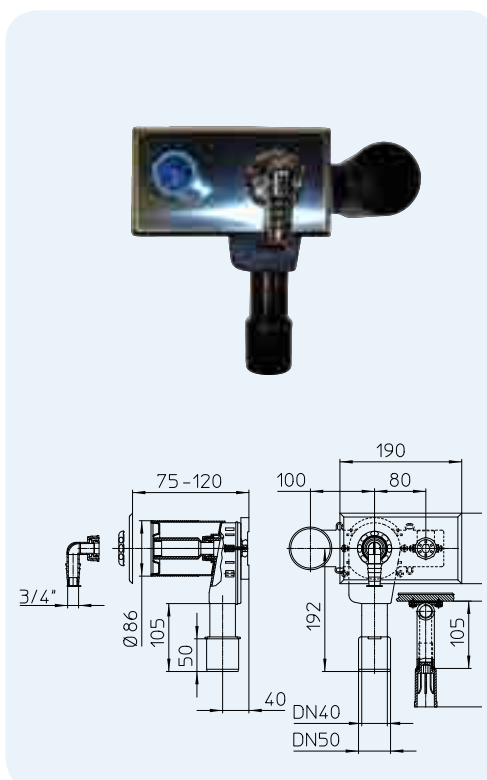
HL420



HL-br.	Dimenzija	Težina	EAN	Kom./Pak.
405	DN40/50	973 g	+504053	1

HL405E Ugradbeni sifon za mašine za pranje sa integrisanim priključkom vode i ugradnom elektro utičnicom
Podaci

Protok	0,38 l/s
Materijal	PE (Polietilen)/INOX/Mesing
Priključak	1" / 1/2"
Izlaz	DN40/50
Standard	DIN 19541, DIN 1988
Visina vodenog stuba u sifonu	50 mm
Preporučeno za	Ugradbeni sifon sa integrisanim priključkom vode i ugradnom elektro utičnicom
Dodatna informacija	sa INOX-poklopcem, građevinskom zaštitom, 1/2" zidna mesing pločica i montažna ploča



HL0405E.1E



HL0405.8E



HL0405.1E



HL19.C



HL0400.5EC



HL0405.3E

HL0405.4E



HL42.B

HL420

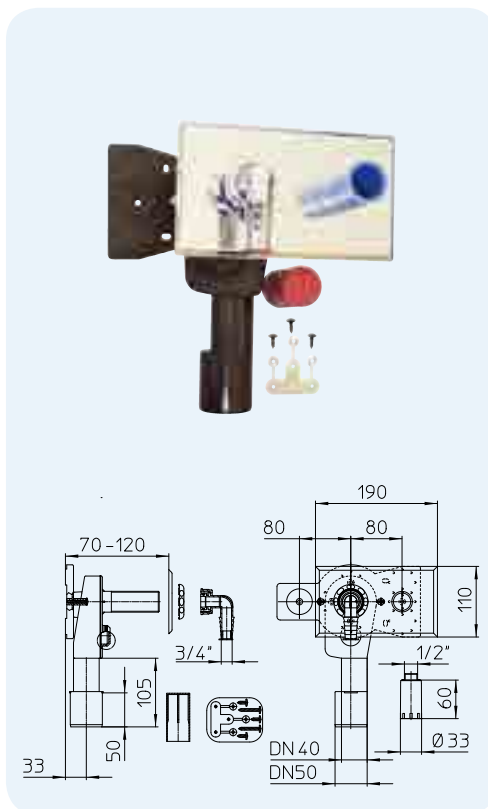


HL-br.	Dimenzija	Težina	EAN	Kom./Pak.
405E	DN40/50	1000 g	+504091	1

HL405ECO Ugradbeni sifon za mašine za pranje sa mogućim priključkom vode

Podaci

Protok	0,38 l/s
Materijal	PE (Polietilen)/INOX
Priključak	1"
Izlaz	DN40/50
Standard	DIN 19541, DIN 1988
Visina vodenog stuba u sifonu	50 mm
Preporučeno za	Ugradbeni sifon sa montažnom pločom za individualno pričvršćivanje zidne pločice
Dodatna informacija	sa INOX-poklopcem, građevinskom zaštitom i montažnom pločom


 HL-br.
405ECO

 Dimenzija
DN40/50

 Težina
443 g

 EAN
+015672

 Kom./Pak.
5

HL0405.2E



HL0405.8E



HL0405.1E



HL19.C



HL0400.5EC



HL0440.2E

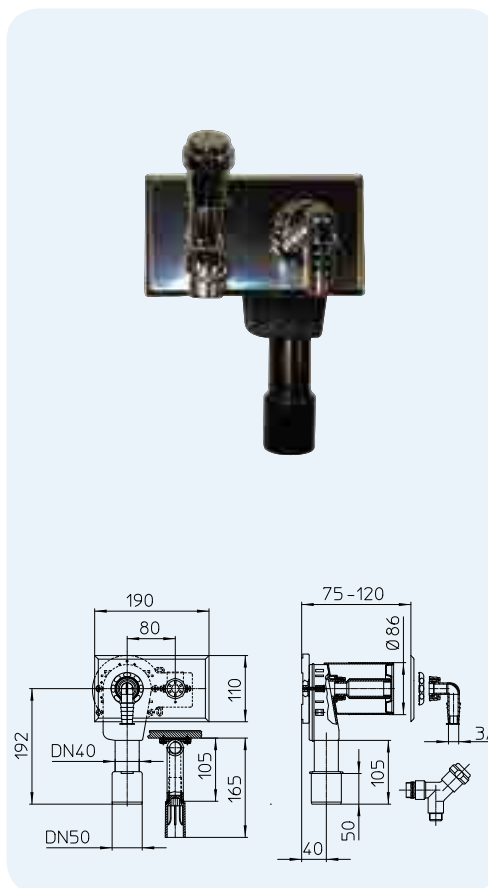


HL42.B

HL406 Ugradbeni sifon za mašine za pranje sa integrisanim priključkom vode i slavinom

Podaci

Protok	0,38 l/s
Materijal	PE (Polietilen)/INOX/Mesing
Priključak	1" / 3/4"
Izlaz	DN40/50
Standard	DIN 19541, DIN 1988
Visina vodenog stuba u sifonu	50 mm
Preporučeno za	Ugradbeni sifon sa integrisanim priključkom vode i slavinom
Dodatna informacija	sa INOX-poklopcem, građevinskom zaštitom, 1/2" mesing zidna pločica i montažnom pločom, slavinom sa nepovratnim osiguračem i dozračnikom


 HL-br.
406

 Dimenzija
DN40/50

 Težina
1075 g

 EAN
+504060

 Kom./Pak.
1

HL0405.2E



HL0405.8E



HL0405.1E



HL19.C



HL0400.5EC



HL0405.3E



HL0406.1E

HL0405.4E

HL42.B

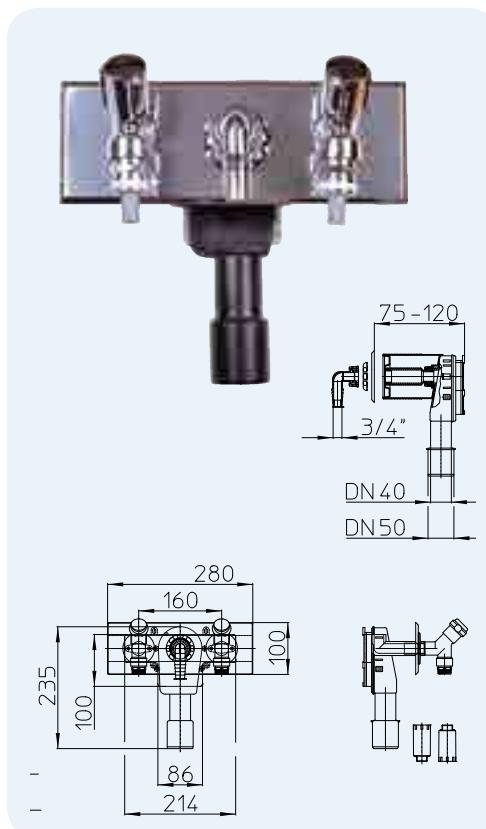
HL420



HL406.2 Ugradbeni sifon za mašine za pranje sa integrisanim duplim priključkom vode i slavina

Podaci

Protok	0,38 l/s
Materijal	PE (Polietilen)/INOX/Mesing
Priključak	1" / 2 x 3/4"
Izlaz	DN40/50
Standard	DIN 19541, DIN 1988
Visina vodenog stuba u sifonu	50 mm
Preporučeno za	Sifoniranje mašine za pranje za energetske štedljive aparate sa priključkom hladne i tople vode
Dodatna informacija	sa INOX-poklopcem, građevinskom zaštitom, dve 1/2" mesing zidne pločice i montažnom pločom, slavine sa nepovratnim osiguračima i dozračnicima

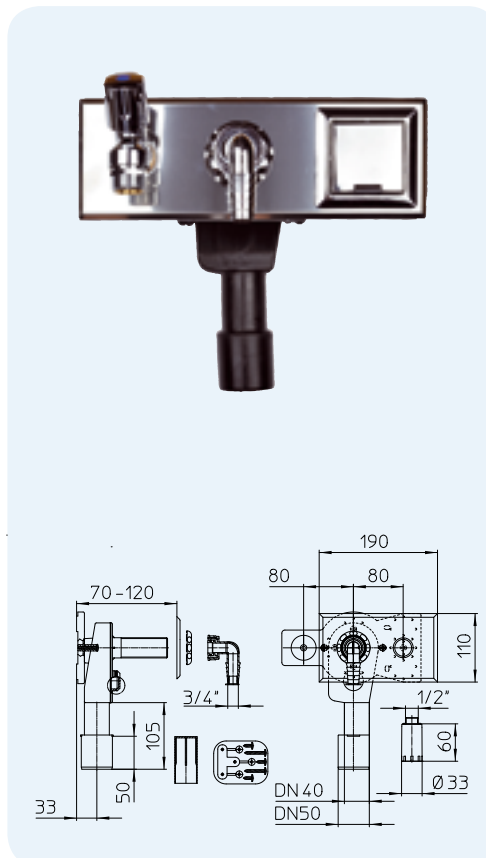


HL-br.	Dimenzija	Težina	EAN	Kom./Pak.
406.2	DN40/50	1931 g	+008247	1

HL406E Ugradbena kombinacija sifona za mašine za pranje sa integrisanom slavinom i elektro-utičnicom

Podaci

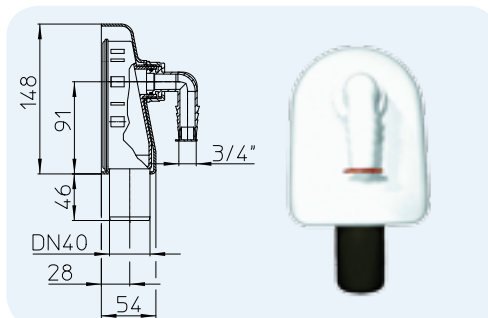
Protok	0,38 l/s
Materijal	PE (Polietilen)/INOX/Mesing
Priključak	1" / 3/4"
Izlaz	DN40/50
Standard	DIN 19541, DIN 1988
Visina vodenog stuba u sifonu	50 mm
Preporučeno za	Ugradbeni sifon sa slavinom i elektro-utičnicom
Dodatna informacija	sa INOX-poklopcem, građevinskom zaštitom, dve 1/2" mesing zidne pločice i montažnom pločom, slavine sa nepovratnim osiguračima i dozračnicima



HL-br.	Dimenzija	Težina	EAN	Kom./Pak.
406E	DN40/50	1310 g	+504077	1

HL410 Nazidni sifon za mašine za pranje
Podaci

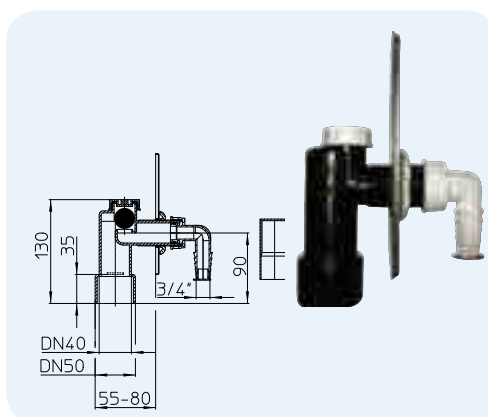
Protok	0,38 l/s
Materijal	PE (Polietilen)
Priključak	1"
Izlaz	DN40
Standard	DIN 19541
Visina vodenog stuba u sifonu	50 mm
Preporučeno za	Nazidni sifon
Dodatna informacija	sa belim poklopcem i pričvrsnom garniturom



HL-br.	Dimenzija	Težina	EAN	Kom./Pak.
410	DN40	440 g	+504107	5

HL440 Ugradbeni sifon za mašine za pranje sa mehaničkom blokadom mirisa
Podaci

Protok	0,33 l/s
Materijal	PE (Polietilen)
Priključak	1"
Izlaz	DN40/50
Standard	DIN 19541
Visina vodenog stuba u sifonu	kuglasti zatvarač zadaha
Preporučeno za	Ugradbeni sifon sa malom ugradnom dubinom
Dodatna informacija	sa INOX-poklopcem

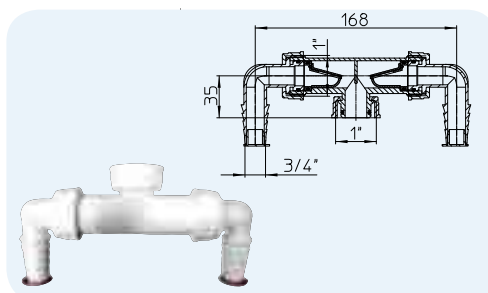


HL-br.	Dimenzija	Težina	EAN	Kom./Pak.
440	DN40/50	200 g	+504404	20

HL Sifoni za mašine za pranje – Proizvodi – Pribor

HL2 Dupli priključak za mašine za pranje sa nepovratnim osiguračima
Podaci

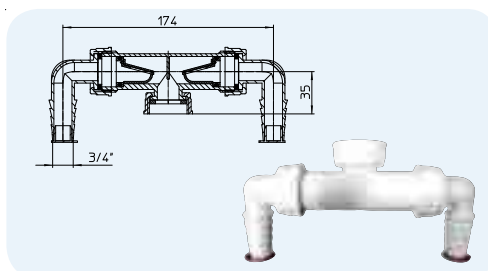
Protok	1 Priključak 0,28 l/s 2 Priključka po 0,23 l/s
Materijal	PP (Polipropilen)
Priključak	2 x 3/4"
Izlaz	1"
Preporučeno za	Dupli priključak
Dodatna informacija	sa integrisanim nepovratnim osiguračima



HL-br.	Dimenzija	Težina	EAN	Kom./Pak.
2	1" x 3/4"	85 g	+520022	10

HL2.0 Dupli priključak za mašine za pranje sa nepovratnim osiguračima, pljosnati dihtung
Podaci

Protok	1 Priključak 0,28 l/s 2 Priključka po 0,23 l/s
Materijal	PP (Polipropilen)
Priključak	2 x 3/4"
Izlaz	1" ravno dihtovanje
Preporučeno za	Dupli priključak
Dodatna informacija	sa integrisanim nepovratnim osiguračima

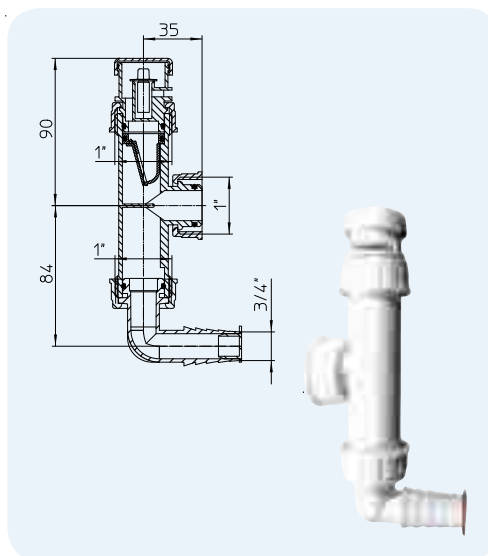


HL-br.	Dimenzija	Težina	EAN	Kom./Pak.
2.0	1" x 3/4"	80 g	+530021	1

HL2.1 Priključak za mašine za pranje sa nepovratnim osiguračem i dozračnim ventilom

Podaci

Protok	0,28 l/s
Materijal	PP (Polipropilen)
Priključak	3/4"
Izlaz	1"
Preporučeno za	Sprečava odsisavanje odvodnog creva mašine za pranje
Dodatna informacija	sa integrisanim nepovratnim osiguračem i dozračnim ventilom

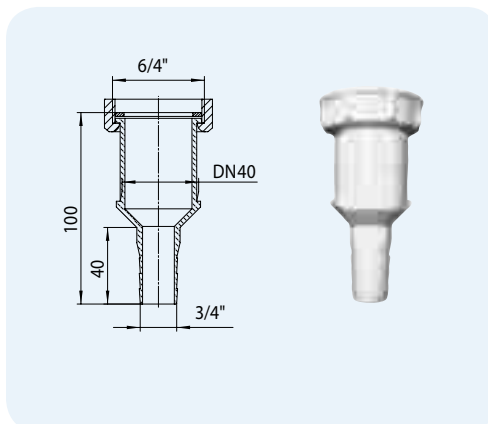


HL-br.	Dimenzija	Težina	EAN	Kom./Pak.
2.1	1" x 3/4"	65 g	+5320213	1

HL17 Univerzalni prelazni komad

Podaci

Materijal	PP (Polipropilen)
Priključak	3/4"
Izlaz	6/4"/DN40
Preporučeno za	Prelaz sa creva na utični odnosno navojni spoj

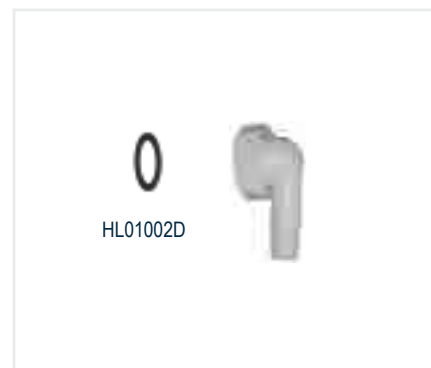
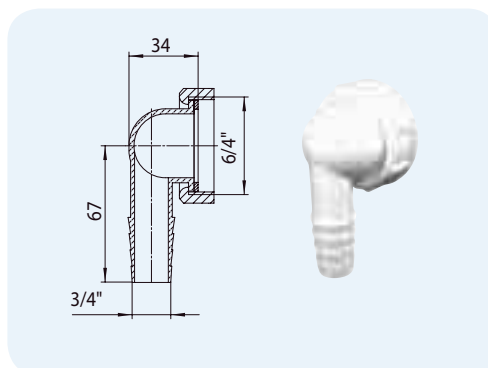


HL-br.	Dimenzija	Težina	EAN	Kom./Pak.
17	6/4" x DN40 x 3/4"	35 g	+500178	1

HL18 Univerzalno prelazno koleno

Podaci

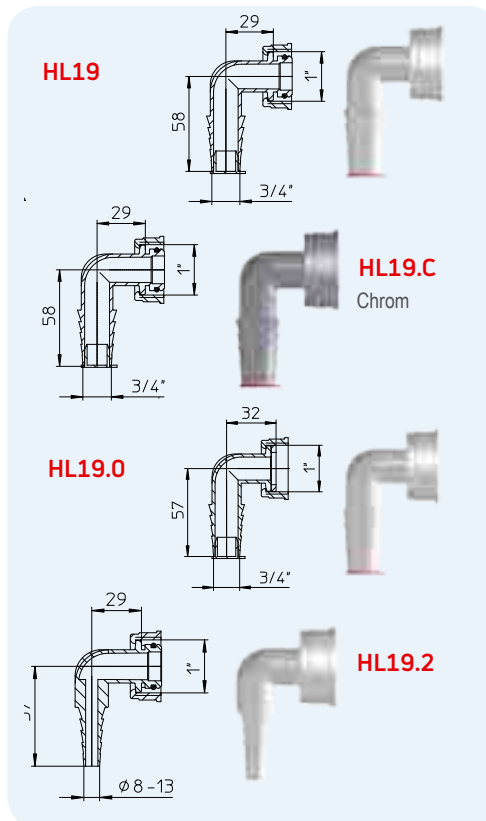
Materijal	PP (Polipropilen)
Priključak	3/4"
Izlaz	6/4" IG
Preporučeno za	Prelaz sa creva na navojni spoj



HL-br.	Dimenzija	Težina	EAN	Kom./Pak.
18	6/4" x 3/4"	25 g	+500185	1

HL19... Priključno koleno za mašine za pranje
Podaci

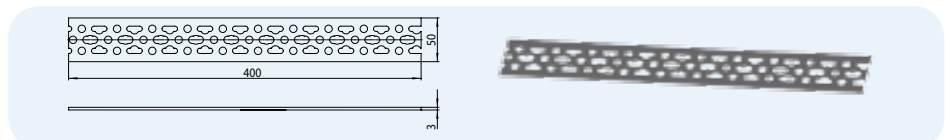
Materijal	PP (Polipropilen)
Priključak	HL19, HL19.0, HL19.C: 3/4" HL19.2: Ø 8 – 13 mm
Izlaz	1"
Preporučeno za	Priključni spoj na sifon za mašine za pranje
Dodatna informacija	O-Ring dhtovanje, izuzimajući HL19.0



HL-br.	Dimenzija	Težina	EAN	Kom./Pak.
19	1" x 3/4"	18 g	+100194	10
19.C	1" x 3/4"	18 g	+190041	1
19.0	1" x 3/4"	18 g	+112197	1
19.2	1" x 8 – 13 mm	15 g	+001927	1

HL405B Montažna šina za nadzidne instalacione sisteme
Podaci

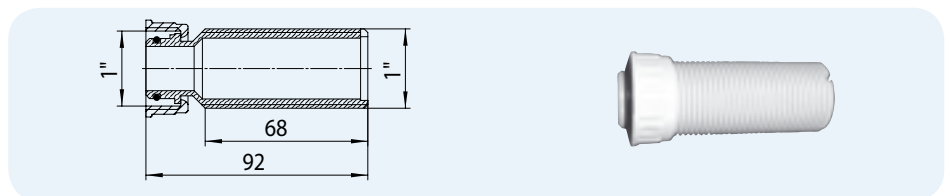
Materijal	Pocinkovani čelik
Preporučeno za	za HL44, HL405(E)(ECO) i HL406(E)(.2)



HL-br.	Dimenzija	Težina	EAN	Kom./Pak.
405B	50 x 400 mm	965 g	+504084	1

HL420 Navojni produžetak
Podaci

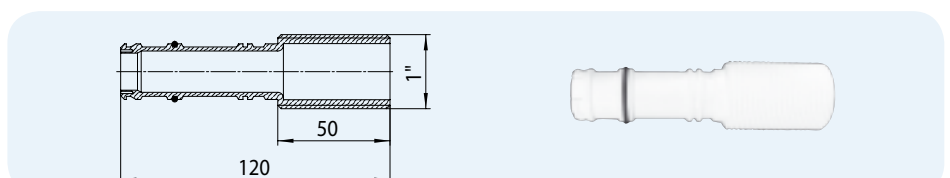
Materijal	PP (Polipropilen)
Priključak	1"
Izlaz	1"
Preporučeno za	Navojni produžetak za sve HL-sifone za mašine za pranje



HL-br.	Dimenzija	Težina	EAN	Kom./Pak.
420	1"	20 g	+504206	1

HL421 Utični navojni produžetak
Podaci

Materijal	PP (Polipropilen)
Priključak	1"
Preporučeno za	bezrubni nastavak navoja sifona za sve HL-sifone za mašine za pranje osim HL406, HL406.2, HL406E, HL410, HL440



HL-br.	Dimenzija	Težina	EAN	Kom./Pak.
421	1"	25 g	+421008	1