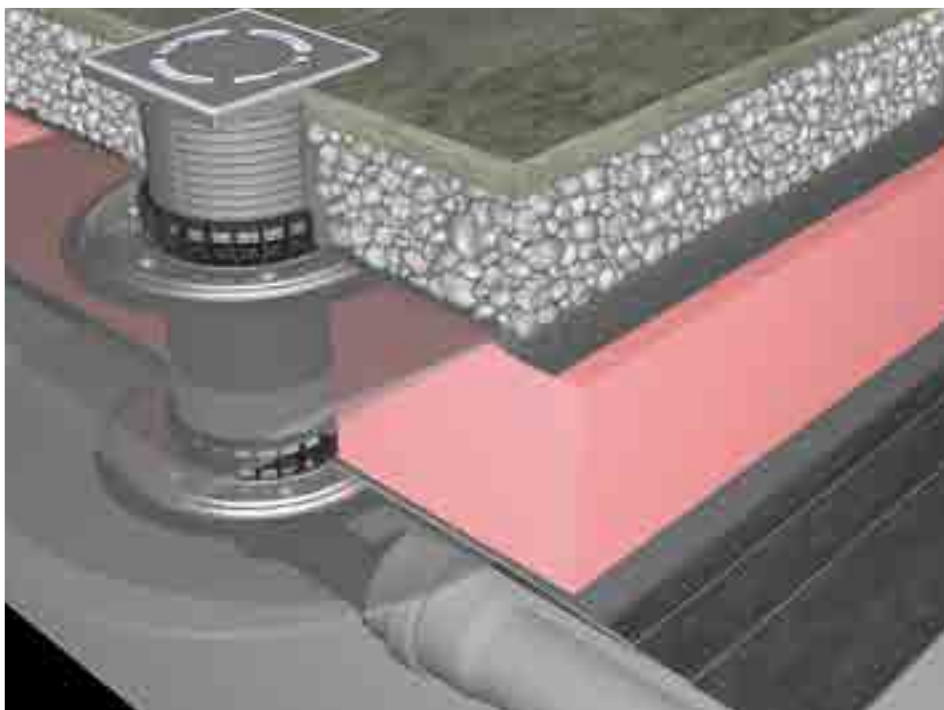




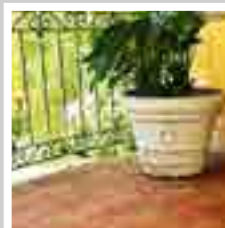
SIPHONS ABLÄUFE



HL Slivnici

12. Balkon i terasa

12



HL Slivnici za balkone i terase

Osnovne informacije za projektovanje i izvođenje

Kiša sa površina balkona i terasa najčešće se odvodnjava preko slivnika. Da bi se sprečile greške, treba već u fazi projektovanja voditi računa o nekoliko važnih detalja:

▲ Za odabir odgovarajućeg slivnika uključujući i pribor, pre ugradnje je potrebno poznavati detalje podne konstrukcije (vrsta ploče, toplotne izolacije, hidroizolacije ...). Posebno kod obrnutih konstrukcija treba voditi računa da voda na termo-izolaciju kao i ispod - na hidroizolaciju, ima mogućnost da se sliva u odvod.

▲ Za odabir odgovarajućeg slivnika potrebno je poznavati kišnu površinu (odnosno deonicu) i količinu kiše. Za to je relevantan intenzitet kiše (l/s) i protok slivnika (l/s)

▲ Kako bi se sprečio prodor vode u objekat koji može da prouzrokuje veliku štetu, važno je upotrebiti kvalitetnu hidroizolaciju kao i kompatibilan slivnik koji osigurava stopostotnu vodonepropusnost. Zato je pre ugradnje

neophodno ispitati spajanje hidroizolacije krova i slivnika.

▲ Molimo vas da uzmete u obzir da shodno ÖNORM Standardu, kod balkona i terasa koji su sagrađeni atikom moraju biti obezbeđeni nužni odvodi (npr prelive). Prelivi sprečavaju (kod velikog intenziteta kiše ili u slučaju začepjenja slivnika) preopterećenje podne konstrukcije. Iz tih razloga preporučujemo redovno čišćenje slivnika.

▲ Shodno ÖNORM, slivnici bi trebali da budu priključeni na kišnu kanalizaciju. Ukoliko je odvodnja moguća samo na mešanu kanalizaciju preporučujemo ugradnju slivnika sa integrisanom blokadom mirisa otpornom na smrzavanje.

Relevantni standardi

ÖNORM B2501.....Odvodni uredjaji za objekte
DIN 1986-100.....Odvodni uredjaji za objekte i zemljišta
EN 12056.....Gravitacioni odvodni uredjaji za objekte
ÖNORM B 2209.....Hidroizolacioni radovi
ÖNORM B 2220.....Krovni-hidroizolacioni radovi sa trakama od bitumenskog i plastičnog materijala
ÖNORM B7209.....Hidroizolacioni radovi za građevinske objekte
ÖNORM B7220.....Krovovi sa hidroizolacijom

Odabir odgovarajućeg slivnika

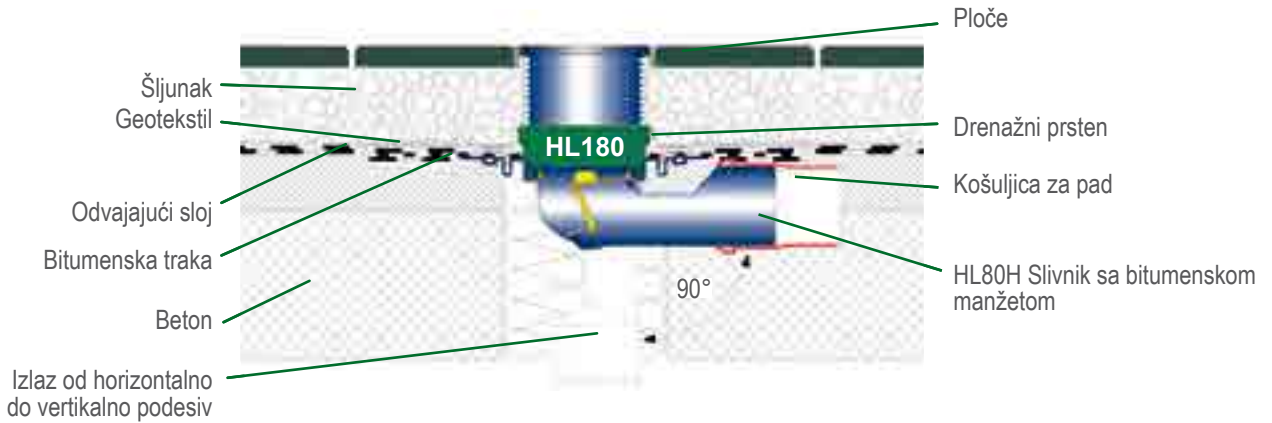
Kriterijum za izbor	Kriterijumi	Proizvod
Odvodna površina	<p>Osnova za proračun količine kiše potrebna za odvodnju shodno ÖNORM B2501 i DIN 1986-100 minimalna vrednost je $300 \text{ l} / (\text{s} \times \text{ha})$. Količina kiše = $0,030 \text{ l/s} \times \text{odvodna površina}$ Broj slivnika = $\frac{\text{Količina kiše}}{\text{Protok jednog slivnika}}$</p>	Pažnju treba posvetiti protoku pojedinačnih proizvoda zato što je to presudno za definiciju odgovarajućeg slivnika i broj potrebnih slivnika.
Struktura podne konstrukcije	Uslov za izbor potrebnih dodatnih delova(kao npr. nastavak -sa ili bez hidroizolacione prirubnice, dihtung garnitura, prsten za odvodnjavanje ili grejač), jeste detaljni presek krovne konstrukcije.	Nastavni element (sa ili bez dihtung prirubnice) Dihtung garnitura Drenažni prsten Eventualno sa grejačem
Hidroizolacija	<p>Za stopostotnu i sigurnu vodonepropusnost izmedju slivnika i hidroizolacije mora se poznavati tačna vrsta i tip hidroizolacionog materijala. Folija (2 mm debljine i fleksibilna) Bitumenski premaz Bitumenska traka, KMB-traka odnosno KMB-premaz</p> <p>PVC-folija FPO odnosno TPO-folija na bazi PP (Polipropilena) Alternativne hidroizolacije</p>	HL83.0, HL8300.0 HL83, HL8300 HL83.H, HL8300H (sa bitumenskom kragom), Slivnik HL80H, HL3100TH, HL5100TH Nastavni element HL85NH, HL8500H HL83.P, HL8300.P HL83.PP, HL8300.PP (sa PP-kragom) HL83.M, HL8300.M (sa diht-folijom lamirana vlaknom) Slivnik HL80C (sa CeraDrain-kragom), Nastavni element HL85NC
Horizontalni ili vertikalni priključak slivnika	Horizontalno Vertikalno	HL80 Serija, HL90, HL90.2, HL5100T Serija HL80 Serija, HL310N.2, HL3100T Serija
Priključak kanalizacije	Kišna kanalizacija Mešana kanalizacija	Svi modeli primenjivi Slivnici sa suvom blokadom mirisa: HL80 Serija, HL90.2, HL310N.2, HL3100T Serija, HL5100T Serija

Dodatna informacija

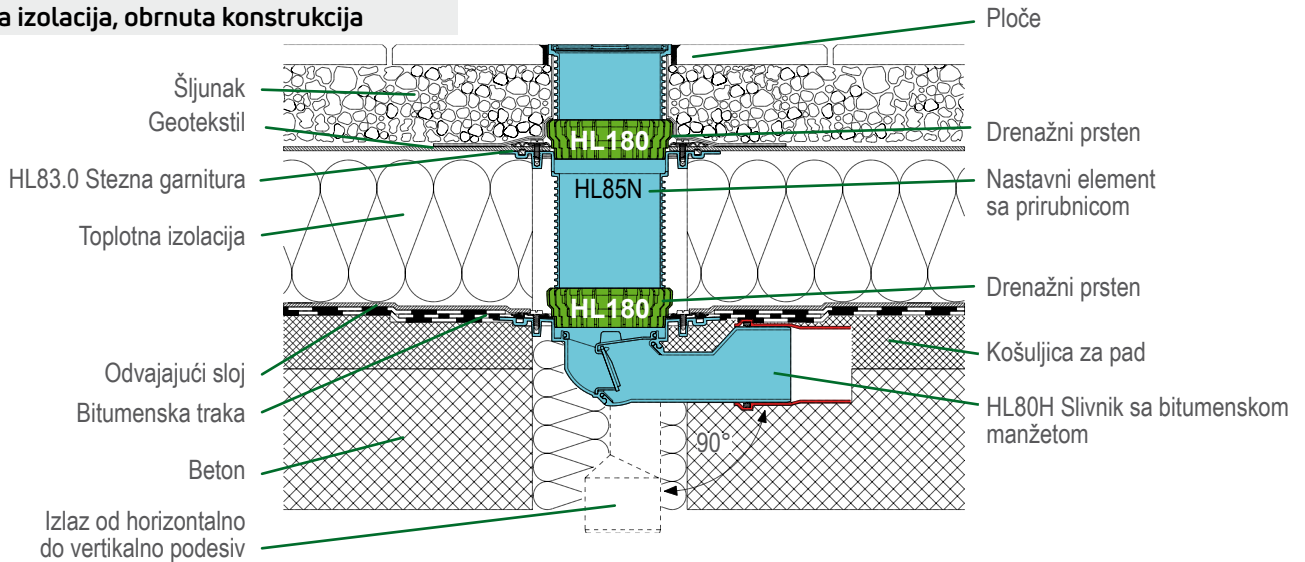
Shodno DIN-u 1986-100 mora se kod svih krovnih konstrukcija sa obzirom na očekivani intenzitet kiše na mestu objekta, krovne strukture, geometrije krova, hidroizolacije, statike krova i karakteristika odvodnjavanje kiše u pojedinačnim slučajju, ispitati da li je potrebna ugradnja nužnih odvoda odnosno preliva.

HL Balkonski i terasni slivnici – Primeri ugradnje

Terasa, ploče na šljunku postavljene, bez toplotne izolacije



Terasa, ploče na šljunku postavljene, toplotna izolacija, obrnuta konstrukcija



Popločana terasa, alternativna hidroizolacija



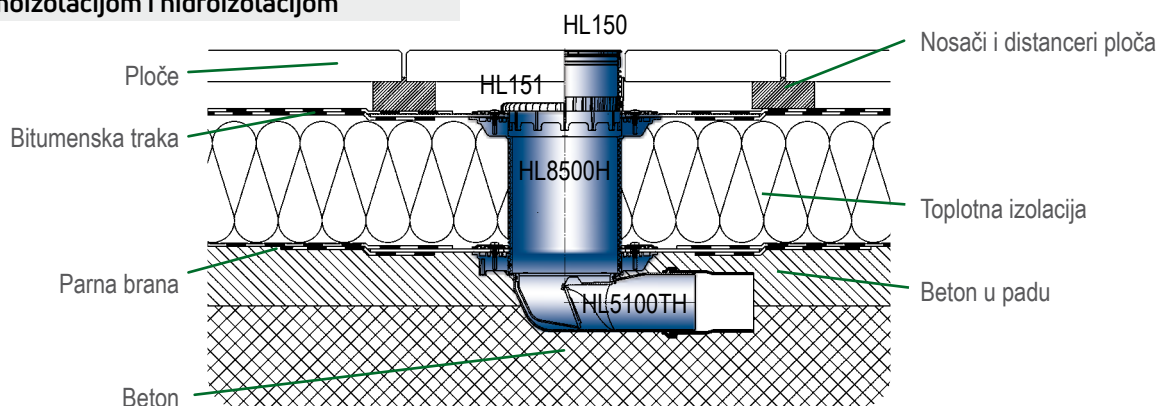
Popločana terasa, alternativna hidroizolacija



Više primera za ugradnju možete naći na sajtu <http://hl.blucina.net>

HL Balkonski i terasni slivnici – Primeri ugradnje

Terasa, ploče postavljene na nosačima, sa parnom branom i termoizolacijom i hidroizolacijom



HL Slivnici za balkone i terase - Montaža

Terase, obloga betonskih ploča na šljunkku, toplotna izolacija, obrnuta konstrukcija



1. Postaviti telo slivnika sa građevinskom zaštitom u krovni prodor



2. Zavariti bitumensku traku slivnika sa bitumenskom hidroizolacijom



3. Postaviti odvajajući sloj, postaviti prsten za odvodnjavanje (HL180) na telo slivnika, postaviti toplotnu izolaciju



4. Nastavak sa priрубnicom (HL85N) podesiti na visinu toplotne izolacije, postaviti na drenažni prsten (HL180), postaviti privremenu građevinsku zaštitu



5. Stezaljkom (HL83.0) geotekstil spojiti sa nastavim elementom (HL85N), postaviti drenažni prsten (HL180), Završni okvir sa privremenom građevinskom zaštitom podesiti na visinu krajne obloge



6. Drenažni prsten i završni okvir omotati sa geotekstilom, šljunak izručiti i postaviti ploče, postaviti ulivnu rešetku

HL Balkonski i terasni slivnici – Pregled

Slivnici



Proizvod	HL80	HL80H	HL80C	HL5100T	HL5100TH
Oznaka	Standardni slivnik	Standardni slivnik sa bitumenskom kragnom	Slivnik sa polimer-betonskom kragnom	Horizontalni slivnik sa velikim protokom	Horizontalni slivnik sa velikim protokom i bitumenskom kragnom
Funkcija	Horizontalno i vertikalno upotrebljiv	Horizontalno i vertikalno upotrebljiv, posebno za bitumenske hidroizolacije	Horizontalno i vertikalno upotrebljiv, posebno za povezivanje sa alternativnom hidroizolacijom	Za otvorene površine do 83 m ²	Za otvorene površine do 83 m ² , posebno za bitumenske hidroizolacije

Aufstockelemente



Proizvod	HL340N	HL3400	HL85N	HL8500
Oznaka	Standardni nastavni element	Nastavni element	Nastavni element sa prirubnicom	Nastavni element sa prirubnicom
Funkcija	Za produžetak završnog elementa	Za produženje završnog elementa, za slivnike serije HL3100 i HL5100	Podešavanje visine slivnika na nivo hidroizolacije	Podešavanje visine slivnika na nivo hidroizolacije, za slivnike serije HL3100 i HL5100

Abdichtgarnituren



Proizvod	HL83	HL8300	HL83.0	HL8300.0	HL83.M	HL8300.M
Oznaka	Dihtung garnitura sa EPDM-folijom	Dihtung garnitura sa EPDM-folijom	Dihtung garnitura bez folije	Dihtung garnitura bez folije	Dihtung-garnitura sa diht-folijom lamirana vlaknom	Dihtung-garnitura sa diht-folijom lamirana vlaknom
Funkcija	Za bitumenske premaze	Za bitumenske premaze, za slivnike serije HL3100 i HL5100	Za stezno spajanje hidroizolacije	Za stezno spajanje hidroizolacije, za slivnike serije HL3100 i HL5100	Za alternativne hidroizolacije (premaze), za slivnike serije HL80, HL90, HL310N.2 i HL92	Za alternativne hidroizolacije (premaze), za slivnike serije HL3100 i HL5100

Zubehör



Proizvod	HL180	HL150	HL080.8E	HL157	HL82
Oznaka	Drenažni prsten	Drenažni prsten	Hvatač lišća	Hvatač lišća	Grejač garnitura
Funkcija	Za kišnu odvodnju na hidroizolaciji, npr. kod obrnutih konstrukcija, za slivnike serije HL80, HL90 i HL310N.2	Za kišnu odvodnju na hidroizolaciji, npr. kod obrnutih konstrukcija, za slivnike serije HL5100T i HL3100T	Za neprohodne površine, npr. zatravljene ili šljuncane površine, za slivnike serije HL80, HL90 i HL310N.2	Za neprohodne površine, npr. zatravljene ili površine pod šljunkom, za slivnike serije HL3100T i HL5100T	Za grejanje slivnika, sprečava smrzavanje, za slivnike serije HL80, HL90 i HL310N.2

HL Balkonski i terasni slivnici – Pregled


HL90.2

Slivnik horizontalni

Ekstremno nizak, za niske podne konstrukcije

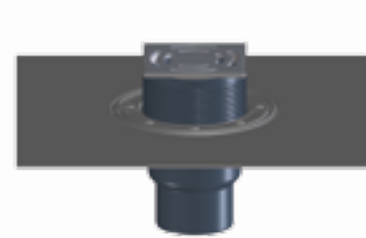

HL310N.2

Slivnik vertikalni

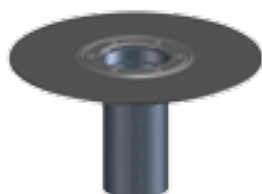
Za prolaz kroz ploču, visok protok


HL3100T

Vertikalni slivnik sa velikim protokom

 Za otvorene površine do 67 m²

HL3100TH

Vertikalni slivnik sa velikim protokom i bitumenskom kragnom

 Za otvorene površine do 67 m², posebno za bitumenske hidroizolacije

HL85NH

Nastavni element sa bitumenskom kragnom

Podešavanje visine slivnika na nivo bitumenske hidroizolacije


HL8500H

Nastavni element sa bitumenskom kragnom

Podešavanje visine slivnika na nivo bitumenske hidroizolacije, za slivnike serije HL3100 i HL5100


HL85NC

Nastavni element sa polimer-betonskom kragnom

Podešavanje visine slivnika na nivo alternativne hidroizolacije

Karakteristike pogledajte u poglavlju Hidroizolacione garniture/Nastavni elementi


HL83.H

Dichtung garnitura sa bitumenskom kragnom

Za bitumenske trake, KMB-trake odnosno- smese


HL8300.H

Dichtung garnitura sa bitumenskom kragnom

Za bitumenske trake, KMB-trake odnosno- smese, za slivnike serije HL3100 i HL5100


HL83.P

Dichtung garnitura sa PVC-kragnom

Za PVC-hidroizolacije, za slivnike serije HL80, HL90, HL310N.2 i HL92


HL8300.P

Dichtung garnitura sa PVC-kragnom

Za PVC-hidroizolacije, za slivnike serije HL3100 i HL5100


HL83.PP

Dichtung garnitura sa PP-kragnom

Za FPO odnosno TPO-trake na bazi PP (Polipropilen), za slivnike serije HL80, HL90, HL310N.2 i HL92


HL8300.PP

Dichtung garnitura sa PP-kragnom

Za FPO odnosno TPO-trake na bazi PP (Polipropilena), za slivnike serije HL3100 i HL5100

Karakteristike pogledajte u poglavlju Hidroizolacione garniture/Nastavni elementi


HL181

Plitki hvatač lišća

Mesto ugradnje ispod ploča koje su postavljene na šljunak, za slivnike serije HL80, HL90 i HL310N.2


HL151

Plitki hvatač lišća

Mesto ugradnje npr. ispod ploča koje su postavljene na šljunku, za slivnike serije HL80, HL90 i HL310N.2


HL152

Horizontalna termoizolacija

Za nadogradnju na termoizolovanu izvedbu slivnika HL5100T


HL153

Vertikalna termoizolacija

Za nadogradnju na termoizolovanu izvedbu slivnika HL3100T


HL155

Termoizolacija za horizontalni slivnik sa grejačem

Za nadogradnju na termoizolovanu i grejanu 18W/230V izvedbu slivnika HL5100T


HL156

Termoizolacija za vertikalni slivnik sa grejačem

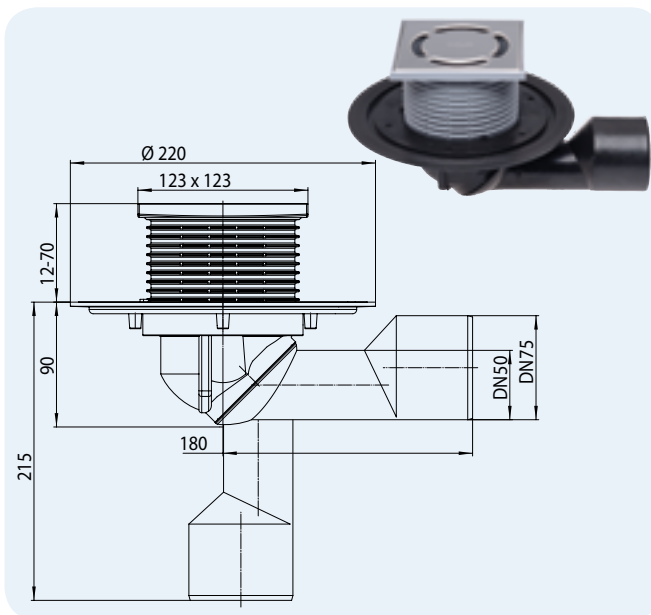
Za nadogradnju na termoizolovanu i grejanu 18W/230V izvedbu slivnika HL3100T

HL Balkonski i terasni slivnici - Proizvodi - Podaci

HL80 Balkonski i terasni slivnik sa zglobnim priključkom

Podaci

Protok	0,80 l/s
Materijal	PP (Polipropilen), PE (Polietilen)
Priključak	DN50/75
Izlaz	Šteljujući - od horizontalno do vertikalno, Materijal PE
Završni element	123 x 123 mm, podesiv po visini
Uliv	INOX - rešetka 115 x 115 mm
Zatvarač neprijatnih mirisa	Sifonska klapna, otporan na smrzavanja
Standard	EN 1253
Klasa nosivosti	K3 – max. 300 kg
Dodatna informacija	za otvorene površine do 26 m ² na osnovu kišnog intenziteta od 300 l/(s x ha), mere za otvor u konstrukciji: 185 x 340 mm, okrugla mera: Ø 185 mm
Dodatno sadržano u isporuci	Privremene građevinske zaštite



HL-br.
80

Dimenzija
DN50/75

Težina
650 g

EAN
+700806

Kom./Pak.
1

HL37N



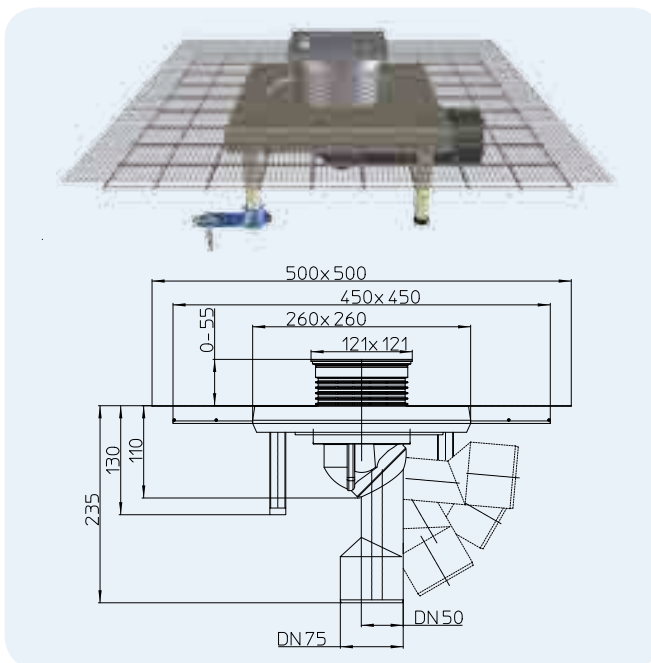
HL80K



HL80C Balkonski i terasni slivnik sa polimer-betonskom kragom

Podaci

Protok	0,80 l/s
Materijal	PP (Polipropilen), PE (Polietilen), Polimer-betonska kragna
Priključak	DN50/75
Izlaz	Šteljujući - od horizontalno do vertikalno, Materijal PE
Završni element	123 x 123 mm, podesiv po visini
Uliv	INOX - rešetka 115 x 115 mm
Zatvarač neprijatnih mirisa	Sifonska klapna, otporan na smrzavanja
Standard	EN 1253
Klasa nosivosti	K3 – max. 300 kg
Preporučeno za	Alternativna hidroizolacija, specijalno za alternativne hidroizolacije povezane sa keramičkim pločicama
Dodatna informacija	za otvorene površine do 26 m ² na osnovu kišnog intenziteta od 300 l/(s x ha), mere za otvor u konstrukciji: 185 x 340 mm, okrugla mera: Ø 185 mm
Dodatno sadržano u isporuci	Privremene građevinske zaštite



HL-br.
80C

Dimenzija
DN50/75

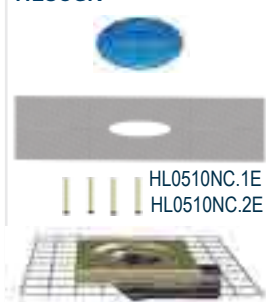
Težina
4380 g

EAN
+010806

Kom./Pak.
1



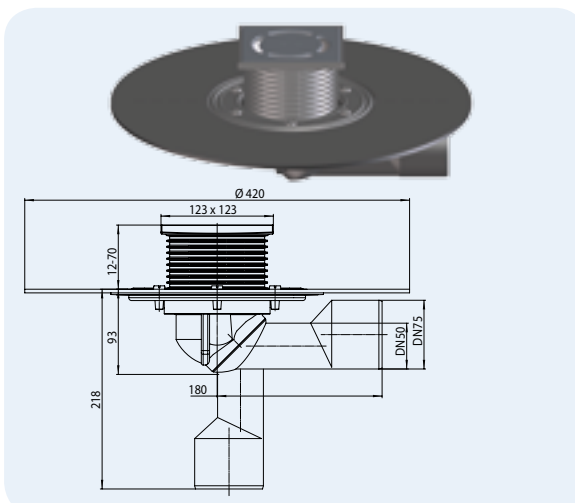
HL80CK



HL80H Balkonski i terasni slivnik sa bitumenskom kragnom

Podaci

Protok	0,80 l/s
Materijal	PP (Polipropilen), PE (Polietilen), fabrički navarenom bitumenskom kragnom
Priključak	DN50/75
Izlaz	Šteljući - od horizontalno do vertikalno, Materijal PE
Završni element	123 x 123 mm, podesiv po visini
Zatvarač neprijatnih mirisa	Sifonska klapna, otporan na smrzavanja
Uliv	INOX - rešetka 115 x 115 mm
Standard	EN 1253
Klasa nosivosti	K3 – max. 300 kg
Preporučeno za	Bitumenske trake
Dodatna informacija	za otvorene površine do 26 m ² na osnovu kišnog intenziteta od 300 l/(s x ha), mere za otvor u konstrukciji: 185 x 340 mm, okrugla mera: Ø 185 mm
Dodatno sadržano u isporuci	Privremene građevinske zaštite

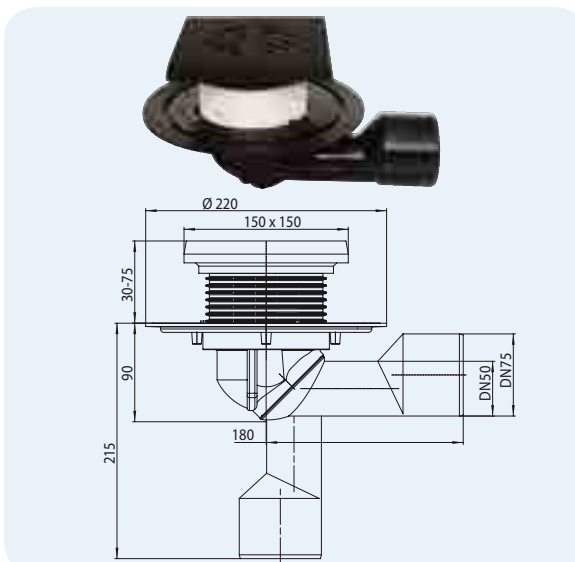


HL-br. 80H	Dimenzija DN50/75	Težina 1300 g	EAN +701803	Kom./Pak. 1
---------------	----------------------	------------------	----------------	----------------

HL81G Balkonski i terasni slivnik sa podesivim priključkom, okvir i rešetka od livenog gvožđa

Podaci

Protok	0,80 l/s
Materijal	PP (Polipropilen), PE (Polietilen), liveno gvožđe/PP
Priključak	DN50/75
Izlaz	Šteljući - od horizontalno do vertikalno, Materijal PE
Okvir	Liveno gvožđe 150 x 150 mm
Završni element	Plastika, podesiv po visini
Uliv	Liveno gvožđe 137 x 137 mm
Zatvarač neprijatnih mirisa	Sifonska klapna, otporan na smrzavanja
Standard	EN 1253
Klasa nosivosti	A – max. 1,5 t
Preporučeno za	opterećenja do 1,5 t
Dodatna informacija	za otvorene površine do 26 m ² na osnovu kišnog intenziteta od 300 l/(s x ha), mere za otvor u konstrukciji: 185 x 340 mm, okrugla mera: Ø 185 mm
Dodatno sadržano u isporuci	Građevinska zaštita

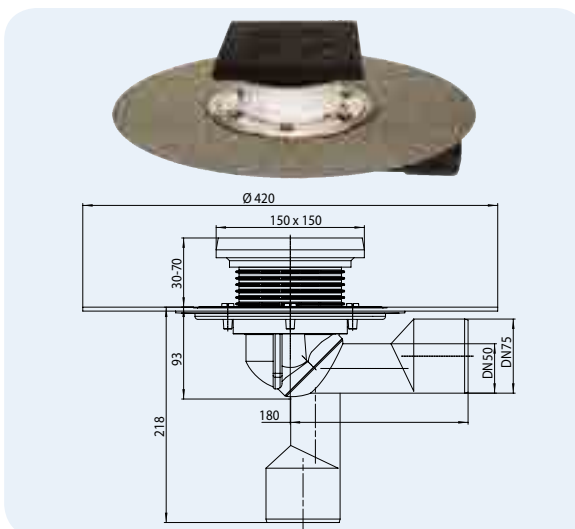


HL-br. 81G	Dimenzija 50/75	Težina 2620 g	EAN +000876	Kom./Pak. 1
---------------	--------------------	------------------	----------------	----------------

HL81GH Balkonski i terasni slivnik kao HL81G, sa bitumenskom manžetom

Podaci

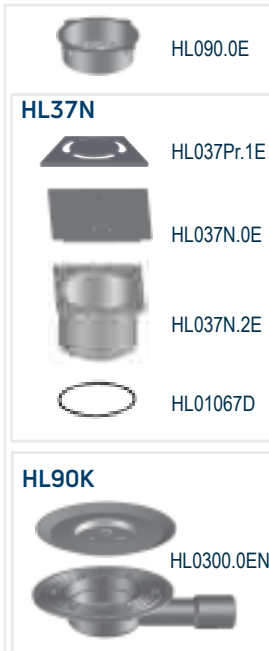
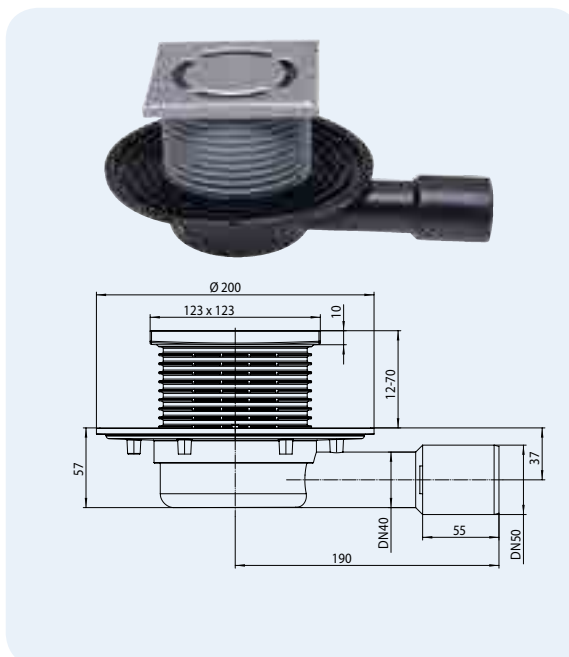
Protok	0,80 l/s
Materijal	PP (Polipropilen), PE (Polietilen), liveno gvožđe/PP, fabrički navarenom bitumenskom kragnom
Priključak	DN50/75
Izlaz	Šteljući - od horizontalno do vertikalno, Materijal PE
Okvir	Liveno gvožđe 150 x 150 mm
Završni element	Plastika, podesiv po visini
Uliv	Liveno gvožđe 137 x 137 mm
Zatvarač neprijatnih mirisa	Sifonska klapna, otporan na smrzavanja
Standard	EN 1253
Klasa nosivosti	A – max. 1,5 t
Preporučeno za	Bitumenske trake; opterećenja do 1,5 t
Dodatna informacija	za otvorene površine do 26 m ² na osnovu kišnog intenziteta od 300 l/(s x ha), mere za otvor u konstrukciji: 185 x 340 mm, okrugla mera: Ø 185 mm
Dodatno sadržano u isporuci	Građevinska zaštita



HL-br. 81GH	Dimenzija DN50/75	Težina 3170 g	EAN +003372	Kom./Pak. 1
----------------	----------------------	------------------	----------------	----------------

HL90 Balkonski i terasni slivnik, posebno plitak, ugradna visina 57 mm
Podaci

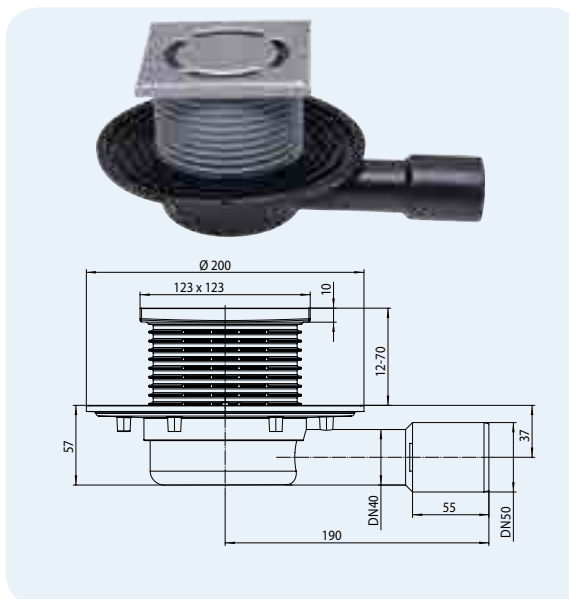
Protok	0,56 l/s
Materijal	PE (Polietilen)
Priključak	DN40/50
Izlaz	horizontalni, za spajanje čeonim varenjem ili kliznim spojem
Završni element	123 x 123 mm, podesiv po visini
Uliv	INOX - rešetka 115 x 115 mm
Standard	EN 1253
Klasa nosivosti	K3 – max. 300 kg
Dodatna informacija	Ugradna visina 57 mm; za otvorene površine do 28 m ² na osnovu kišnog intenziteta od 300 l/(s x ha), otporan na smrzavanje, mere za otvor u konstrukciji: min. 185 x 340 mm
Dodatno sadržano u isporuci	Privremene građevinske zaštite, peskolov



HL-br. 90	Dimenzija DN40/50	Težina 425 g	EAN +006359	Kom./Pak. 1
--------------	----------------------	-----------------	----------------	----------------

HL90.2 Balkonski i terasni slivnik kao HL90, sa suvim sifonom otporan na smrzavanje
Podaci

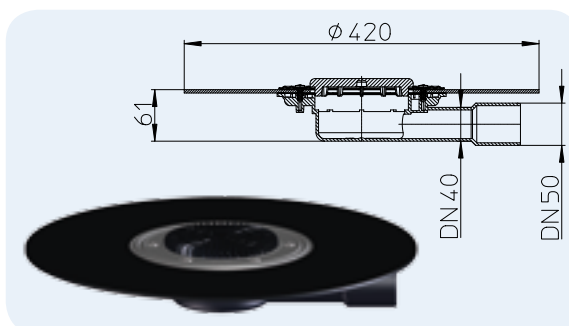
Protok	0,50 l/s
Materijal	PE (Polietilen)
Priključak	DN40/50
Izlaz	horizontalni, za spajanje čeonim varenjem ili kliznim spojem
Završni element	123 x 123 mm, podesiv po visini
Uliv	INOX - rešetka 115 x 115 mm
Zatvarač neprijatnih mirisa	Sifonska klapna , otporan na smrzavanja mirisa
Standard	EN 1253
Klasa nosivosti	K3 – max. 300 kg
Dodatna informacija	Ugradna visina 57 mm; za otvorene površine do 28 m ² na osnovu kišnog intenziteta od 300 l/(s x ha), otporan na smrzavanje, mere za otvor u konstrukciji: min. 185 x 340 mm
Dodatno sadržano u isporuci	Privremene građevinske zaštite



HL-br. 90.2	Dimenzija DN40/50	Težina 425 g	EAN +016853	Kom./Pak. 1
----------------	----------------------	-----------------	----------------	----------------

HL90KH Kućište podnog slivnika sa bitumenskom kragnom, ugradna visina 61 mm
Podaci

Protok	0,60 l/s
Materijal	PE (Polietilen), fabrički navarenom bitumenskom kragnom
Priključak	DN40/50
Izlaz	horizontalni, za spajanje čeonim varenjem ili kliznim spojem
Uliv	Plitkii hvatač lišća HL181
Standard	EN 1253
Dodatna informacija	Ugradna visina 61 mm; za otvorene površine do 20 m ² na osnovu kišnog intenziteta od 300 l/(s x ha), otporan na smrzavanje, mere za otvor u konstrukciji: min. 185 x 340 mm

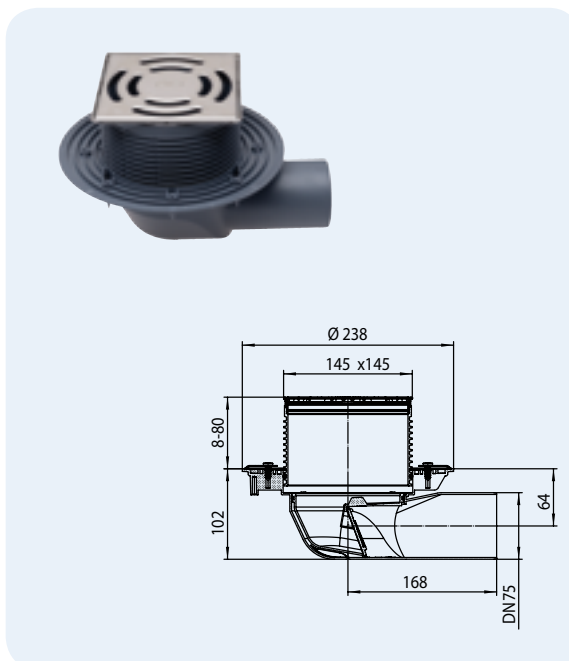


HL-br. 90KH	Dimenzija DN40/50	Težina 1100 g	EAN +036998	Kom./Pak. 1
----------------	----------------------	------------------	----------------	----------------

HL5100T Balkonski i terasni slivnik, horizontalni sa suvim sifonom i velikim protokom

Podaci

Protok	2,5 l/s
Materijal	PP (Polipropilen)
Priključak	DN75
Izlaz	horizontalni
Završni element	145 x 145 mm „Klik-Klak-Sistem“, podesiv po visini
Uliv	INOX - rešetka 138 x 138 mm
Zatvarač neprijatnih mirisa	Sifonska klapna, otporan na smrzavanje mirisa
Standard	EN 1253
Klasa nosivosti	K 3 - max. 300 kg
Dodatna informacija	sa otvorene površine do 83 m ² na osnovu kišnog intenziteta od 300 l/(s x ha), mere za otvor u konstrukciji: 220 x 340 mm
Dodatno sadržano u isporuci	Privremena građevinska zaštita

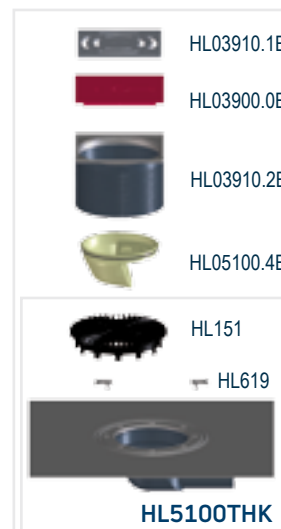
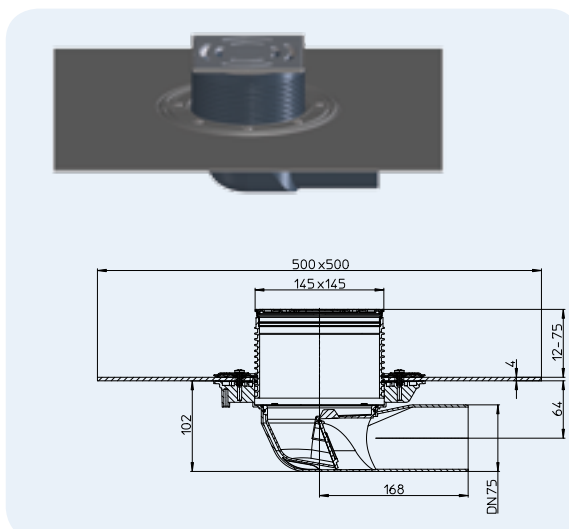


HL-br. 5100T	Dimenzija DN75	Težina 904 g	EAN +034703	Kom./Pak. 1
--------------	----------------	--------------	-------------	-------------

HL5100TH Balkonski i terasni slivnik kao HL5100T, sa bitumenskom kragom

Podaci

Protok	2,5 l/s
Materijal	PP (Polipropilen), fabrički navarenom bitumenskom kragom
Priključak	DN75
Izlaz	horizontalni
Završni element	145 x 145 mm „Klik-Klak-Sistem“, podesiv po visini
Uliv	INOX - rešetka 138 x 138 mm
Zatvarač neprijatnih mirisa	Sifonska klapna, otporan na smrzavanje mirisa
Standard	EN 1253
Klasa nosivosti	K 3 - max. 300 kg
Dodatna informacija	za otvorene površine do 83 m ² na osnovu kišnog intenziteta od 300 l/(s x ha), za bitumenske hidroizolacije, mere za otvor u konstrukciji: 220 x 340 mm
Dodatno sadržano u isporuci	Privremena građevinska zaštita

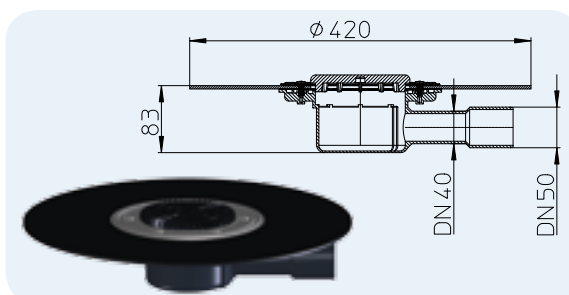


HL-br. 5100TH	Dimenzija DN75	Težina 2266 g	EAN +034710	Kom./Pak. 1
---------------	----------------	---------------	-------------	-------------

HL510NKH Kućište podnog slivnika sa bitumenskom kragom, ugradna visina 83 mm

Podaci

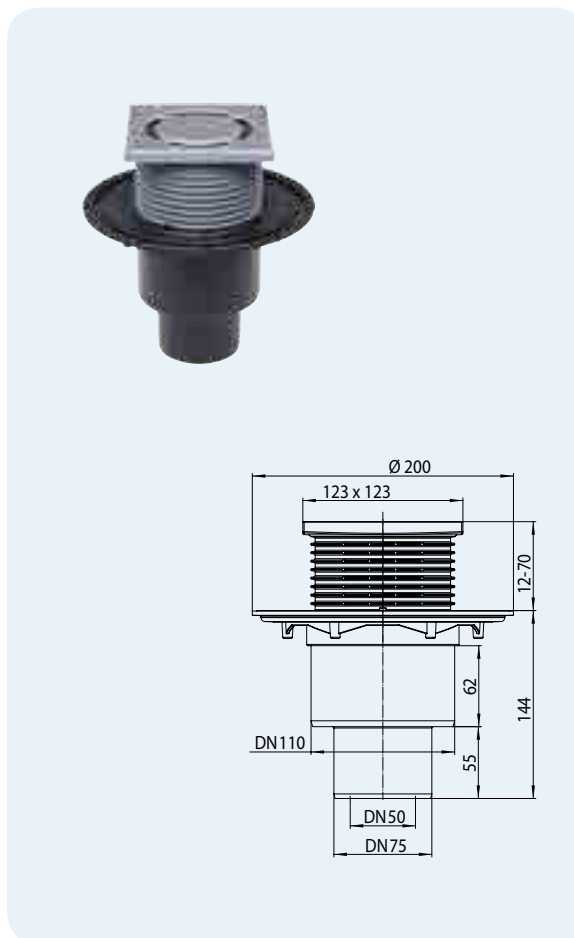
Protok	0,7 l/s
Materijal	PE (Polietilen), fabrički navarenom bitumenskom kragom
Priključak	DN40/50 ablängbar
Izlaz	horizontalni, za spajanje čeonim varenjem ili kliznim spojem
Uliv	Plitkii hvatač lišća HL181
Standard	EN 1253
Dodatna informacija	Ugradna visina 83 mm; za otvorene površine do 23 m ² na osnovu kišnog intenziteta od 300 l/(s x ha), otporan na smrzavanje, mere za otvor u konstrukciji: min. 185 x 340 mm



HL-br. 510NKH	Dimenzija DN40/50	Težina 1100 g	EAN +037001	Kom./Pak. 1
---------------	-------------------	---------------	-------------	-------------

HL310N.2 Balkonski i terasni slivnik, visok protok, DN50/75/110
Podaci

Protok	0,90 l/s
Materijal	PE (Polietilen)
Priključak	DN50/75/110
Izlaz	vertikalni, za spajanje čeonim varenjem ili kliznim spojem
Završni element	123 x 123 mm, podesiv po visini
Uliv	INOX - rešetka 115 x 115 mm
Zatvarač neprijatnih mirisa	Sifonska klapna , otporan na smrzavanja mirisa
Standard	EN 1253
Klasa nosivosti	K3 – max. 300 kg
Dodatna informacija	za otvorene površine do 30 m ² na osnovu kišnog intenziteta od 300 l/(s x ha), otporan na temperaturu do 85 °C, mere za otvor u konstrukciji: 180 x 180 mm, okrugla mera: Ø 180 mm
Dodatno sadržano u isporuci	Privremene građevinske zaštite



HL090.4E

HL37N


HL037Pr.1E



HL037N.0E



HL037N.2E



HL01067D



HL0300.0EN

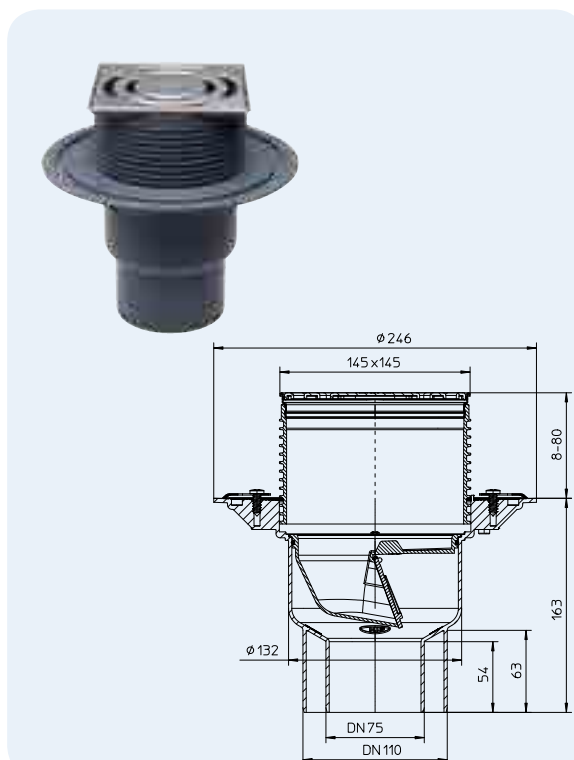


HL310NK

HL-br.	Dimenzija	Težina	EAN	Kom./Pak.
310N.2	DN50/75/110	635 g	+021963	1

HL3100T Balkonski i terasni slivnik, vertikalni sa suvim sifonom i velikim protokom
Podaci

Protok	DN75 i DN110= 2 l/s
Materijal	PP (Polipropilen)
Priključak	DN75/110
Izlaz	vertikalni
Završni element	145 x 145 mm „Klik-Klak-Sistem“, podesiv po visini
Uliv	INOX-rešetka 138 x 138 mm
Zatvarač neprijatnih mirisa	Sifonska klapna, otporan na smrzavanje mirisa
Standard	EN 1253
Klasa nosivosti	K 3 - max. 300 kg
Dodatna informacija	za otvorene površine do 67 m ² na osnovu kišnog intenziteta od 300 l/(s x ha), mere za otvor u konstrukciji: 220 x 220 mm, okrugla mera: Ø 220 mm
Dodatno sadržano u isporuci	Privremena građevinska zaštita



HL03910.1E



HL03900.0E



HL03910.2E



HL01093D



HL05100.4E

HL03100.0E



HL619



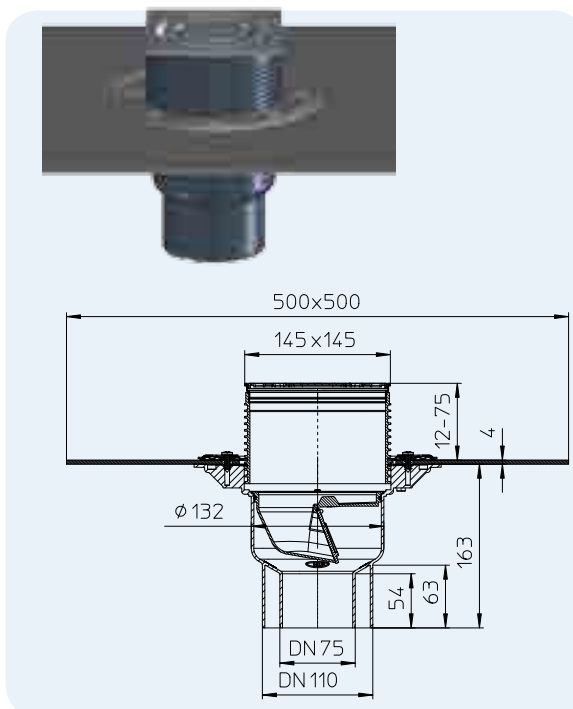
HL3100TK

HL-br.	Dimenzija	Težina	EAN	Kom./Pak.
3100T	DN75/110	954 g	+034659	1

HL3100TH Balkonski i terasni slivnik kao HL3100T, sa bitumenskom kragnom

Podaci

Protok	DN75 i DN110= 2 l/s
Materijal	PP (Polipropilen), fabrički navarenom bitumenskom kragnom
Priključak	DN75/110
Izlaz	vertikalni
Završni element	145 x 145 mm „Klik-Klak-Sistem“, podesiv po visini
Zatvarač neprijatnih mirisa	Sifonska klapna, otporan na smrzavanje
Standard	EN 1253
Klasa nosivosti	K 3 - max. 300 kg
Dodatna informacija	za otvorene površine do 67 m ² na osnovu kišnog intenziteta od 300 l/(s x ha), za bitumenske hidroizolacije, mere za otvor u konstrukciji: 220 x 220 mm, okrugla mera: Ø 220 mm
Dodatno sadržano u isporuci	Privremena građevinska zaštita

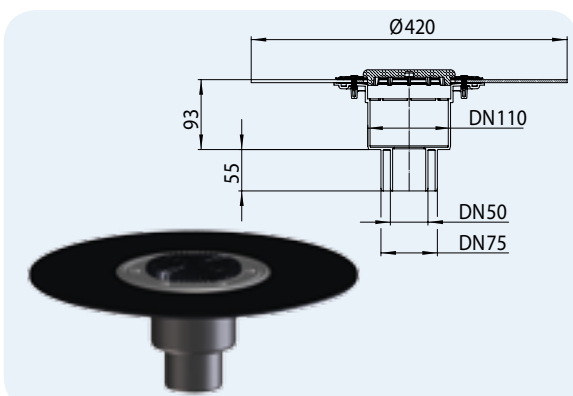


HL-br. 3100TH	Dimenzija DN75/110	Težina 2290 g	EAN +034666	Kom./Pak. 1
------------------	-----------------------	------------------	----------------	----------------

HL310NKH Kućište podnog slivnika sa bitumenskom kragnom

Podaci

Protok	1,65 l/s
Materijal	PE (Polietilen), fabrički navarenom bitumenskom kragnom
Priključak	DN50/75/110
Izlaz	vertikalni, za spajanje čeonim varenjem ili kliznim spojem
Uliv	Plitkii hvatač lišća HL181
Standard	EN 1253
Dodatna informacija	za otvorene površine do 55 m ² na osnovu kišnog intenziteta od 300 l/(s x ha), otporan na smrzavanje, mere za otvor u konstrukciji: min. 185 x 185 mm okrugla mera: Ø 185 mm

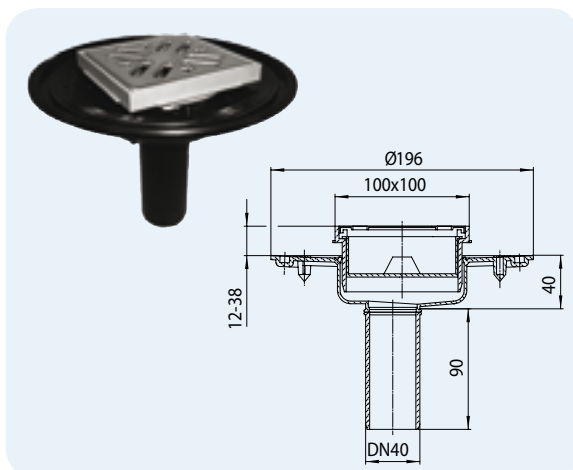


HL-br. 310NKH	Dimenzija DN50/75/110	Težina 1120 g	EAN +037018	Kom./Pak. 1
------------------	--------------------------	------------------	----------------	----------------

HL92 Balkonski i terasni slivnik bez sifona

Podaci

Protok	0,5 l/s
Materijal	PE (Polietilen)
Priključak	DN40
Izlaz	vertikalni, za spajanje čeonim varenjem ili kliznim spojem
Završni element	100 x 100 mm, podesiv po visini
Uliv	INOX - rešetka 94 x 94 mm
Standard	EN 1253
Klasa nosivosti	K3 – max. 300 kg
Dodatna informacija	Otporan na temperaturu do 85 °C, otporan na smrzavanje
Dodatno sadržano u isporuci	Sito-umetak i privremena građevinska zaštita



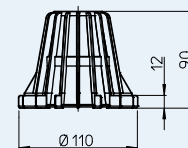
HL-br. 92	Dimenzija DN40	Težina 310 g	EAN +700929	Kom./Pak. 1
--------------	-------------------	-----------------	----------------	----------------

HL Balkonski i terasni slivnici – Pribor - Podaci

HL080.8E Hvatač lišća

Podaci

Materijal	PP (Polipropilen)
Dodatna informacija	za neprohodne otvorene površine, za slivnike serije HL80, HL90 i HL310N.2

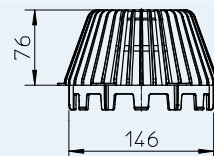


HL-br. 080.8E	Dimenzija Ø 110 mm	Težina 42 g	EAN +008087	Kom./Pak. 1
------------------	-----------------------	----------------	----------------	----------------

HL157 Hvatač lišća

Podaci

Materijal	PP (Polipropilen)
Dodatna informacija	za neprohodne otvorene površine, za slivnike serije HL3100T i HL5100T

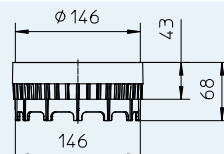


HL-br. 157	Dimenzija Ø 146 mm	Težina 110 g	EAN +603824	Kom./Pak. 1
---------------	-----------------------	-----------------	----------------	----------------

HL150 Drenažni prsten za slivnike serije HL3100T i HL5100T

Podaci

Materijal	PP (Polipropilen)
Dodatna informacija	za ugradnju između prirubnice slivnika i nastavnog elementa, kako bi se omogućilo oticanje veće količine proceđne vode, na primer kod obrnute konstrukcije krova, za slivnike serije HL3100T i HL5100T

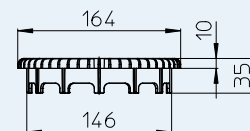


HL-br. 150	Dimenzija Ø 146 mm	Težina 72 g	EAN +034550	Kom./Pak. 1
---------------	-----------------------	----------------	----------------	----------------

HL151 Plitki hvatač lišća za slivnike serije HL3100T i HL5100T

Podaci

Materijal	PP (Polipropilen)
Dodatna informacija	plitki hvatač lišća za ugradnju ispod ploča koje su postavljene na šljunak



HL-br. 151	Dimenzija Ø 146 mm	Težina 88 g	EAN +034567	Kom./Pak. 1
---------------	-----------------------	----------------	----------------	----------------

HL152 Termoizolacija za HL5100T

Podaci

Materijal	EPS
Dodatna informacija	Toplotna izolacije se montira na kućište slivnika HL5100T i pričvrsti vijkom



HL-br. 152	Dimenzija	Težina 220 g	EAN +034574	Kom./Pak. 1
---------------	-----------	-----------------	----------------	----------------

HL153 Termoizolacija za HL3100T

Podaci

Materijal	EPS
Dodatna informacija	Toplotna izolacije se montira na kućište slivnika HL3100T i pričvrsti sa 2 vijka

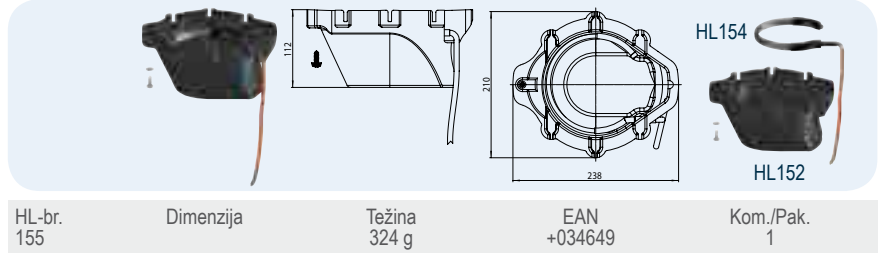


HL-br. 153	Dimenzija	Težina 162 g	EAN +034581	Kom./Pak. 1
---------------	-----------	-----------------	----------------	----------------

HL155 Termoizolacija sa integrisanim grejačem za HL5100T

Podaci

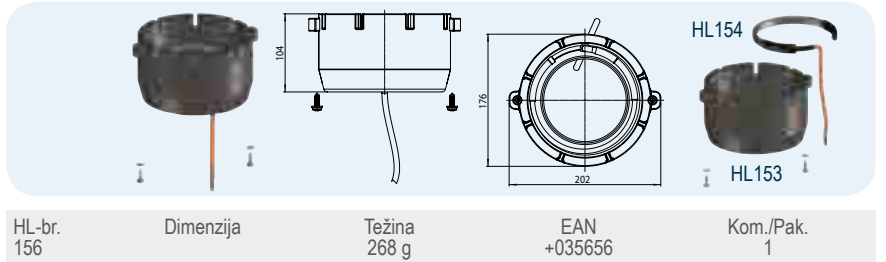
Materijal	EPS
Dodatna informacija	Slivnik HL5100T se postavi na termoizolaciju i pomoću vijaka pričvrsti, sa samoregulatorajućim grejačem 40W/M 230V (~ 12-14 W grejač), hladni kraj grejača je trožilan, dužine 1m; zbog specifične karakteristike isključena je mogućnost pregrevanja grejača.



HL156 Termoizolacija sa integrisanim grejačem za HL3100T

Podaci

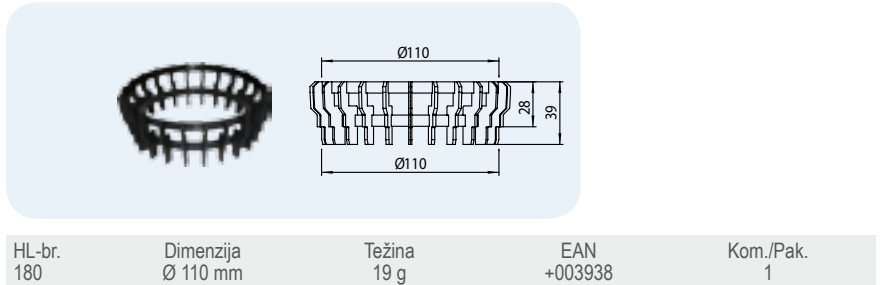
Materijal	EPS
Dodatna informacija	Slivnik HL3100T se postavi na termoizolaciju i pomoću vijaka pričvrsti, sa samoregulatorajućim grejačem 40W/M 230V (~ 12-14 W grejač), hladni kraj grejača je trožilan, dužine 1m; zbog specifične karakteristike isključena je mogućnost pregrevanja grejača.



HL180 Drenažni prsten za slivnike serije HL80, HL90 i HL310N.2

Podaci

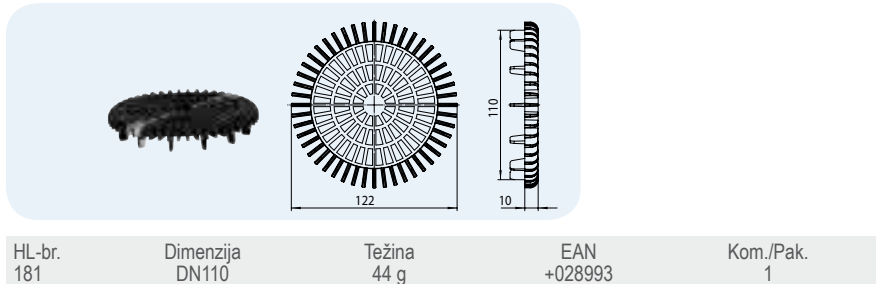
Materijal	PP (Polipropilen)
Dodatna informacija	za ugradnju između priрубnice slivnika i nastavnog elementa, kao bi se omogućilo oticanje veće količine proceđne vode, na primer kod obrnute konstrukcije krova, za slivnike serije HL80, HL90 i HL310N.2



HL181 Plitki hvatač lišća za slivnike serije HL80, HL90 i HL310N.2

Podaci

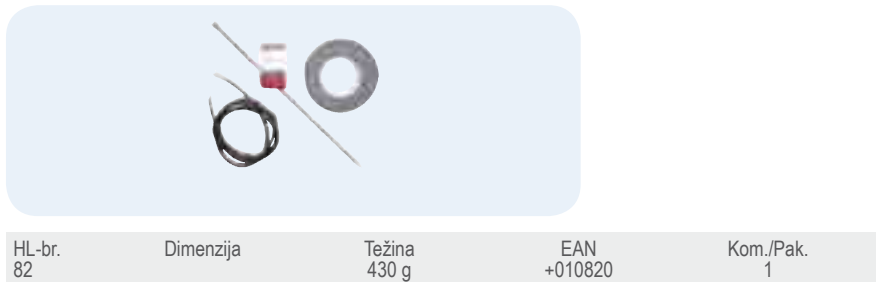
Materijal	PP (Polipropilen)
Dodatna informacija	plitki hvatač lišća za ugradnju ispod ploča koje su postavljene na šljunak



HL82 Grejač garnitura

Podaci

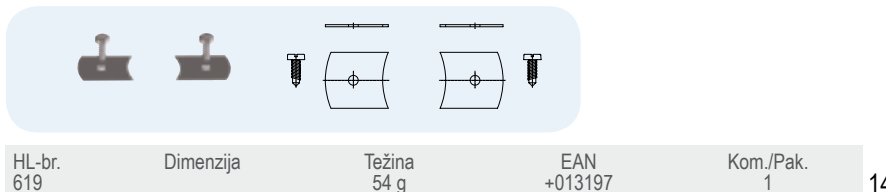
Dodatna informacija	Samoregulatorajućii grejač 18W / 230V, hladni kraj grejača je trožilan, dužine 1 m, u isporuci sadržano još traka za prenos toplote, toplotna izolir traka i vezivač kabla, zbog specifične karakteristike mogućnost pregrevavanja grejača je isključena. Odgovara za slivnike serije HL80, HL90 i HL310N.2
---------------------	---



HL619 Pričvrtni set „FixIt“

Podaci

Materijal	INOX
Dodatna informacija	Za fiksiranje spoja između slivnika i nastavka, za sve balkonske i terasne slivnike



HL Atika - slivnici

Osnovne informacije za projektovanje i izvođenje

U slučaju da odvodnja atmosferskih voda sa ravnog krova sa klasičnim slivnicima nije moguća ili je nekorisno, mogu se upotrebiti atika slivnici (ugaoni slivnik) koji se najčešće koriste za manje površine kao što su balkoni, terase ili lođe.

Odvodnje atmosferske vode van objekta ima sledeće prednosti:

- nema slabljenja toplotne izolacije na fasadi
- nema buke unutar objekta (kišna vertikala se nalazi van objekta)
- prostorno štedljivo rešenje: bez cevovoda unutar objekta ili ispod plafona
- bez prodora kroz ploču što znači da nema slabljenja statike ploče

- ekonomična varijanta, manje materijala, manje radnog vremena

Atika slivnici HL68 sastoje se od 4 različita osnovna elementa i od raznih pribornih delova koji se koriste u zavisnosti od vrste

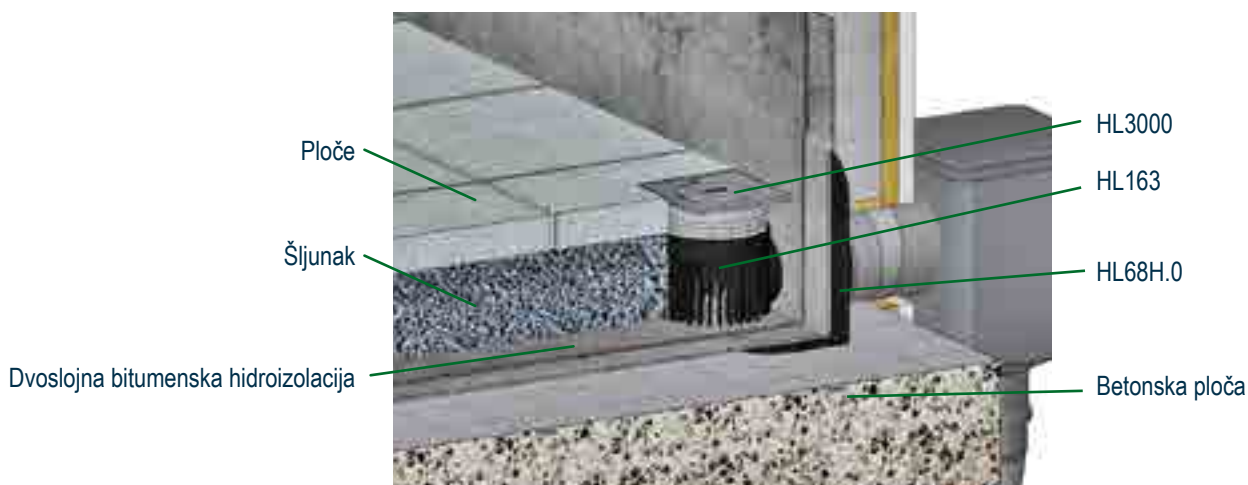
krovne konstrukcije.

U nastavku možete videti izbor najčešćih konstrukcija sa rešenjem odvodnje putem atika slivnika.

Relevantni standardi

- ÖNORM B2501.....Odvodni uređaji za objekte
- DIN 1986-100.....Odvodni uređaji za objekte i zemljišta
- EN 12056.....Gravitacioni odvodni uređaji za objekte
- ÖNORM B 2209.....Hidroizolacioni radovi
- ÖNORM B 2220.....Krovni-hidroizolacioni radovi sa trakama od bitumenskog i plastičnog materijala
- ÖNORM B7209.....Hidroizolacioni radovi za građevinske objekte
- ÖNORM B7220.....Krovovi sa hidroizolacijom

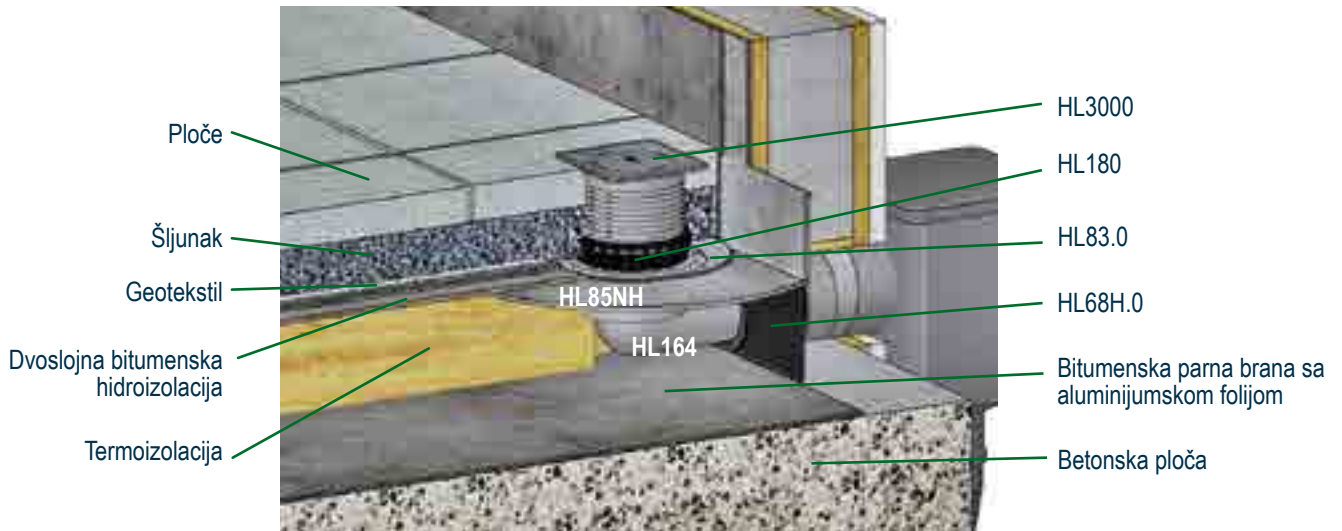
Terasa, ploče postavljene na šljunku, bez toplotne izolacije



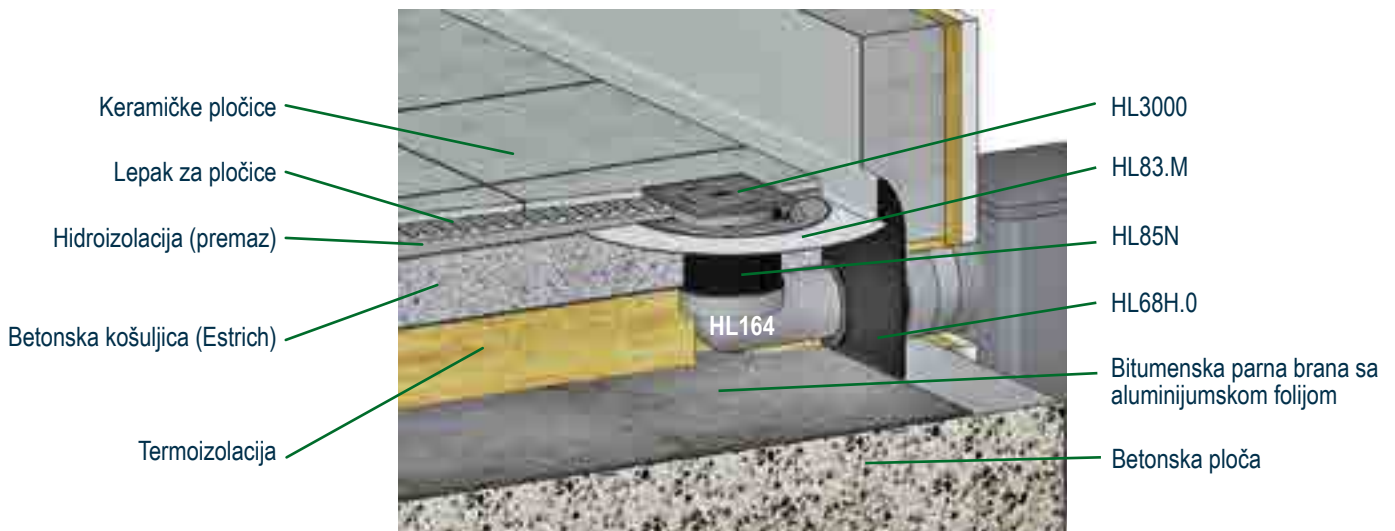
Krovna konstrukcija bez toplotne izolacije sa klinom



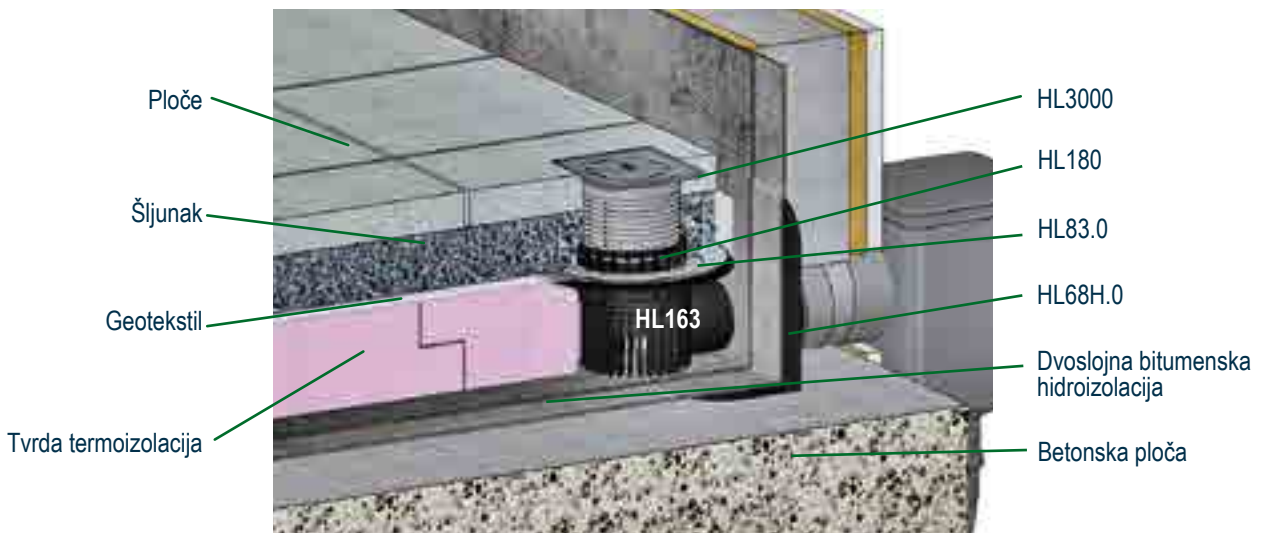
Krovna konstrukcija sa toplotnom izolacijom i pločama postavljenim na šljunku



Krovna konstrukcija sa toplotnom izolacijom i keramičkim pločicama



Obrnuta konstrukcija krova



HL Atika slivnici - Proizvodi - Podaci

HL68H.0 Atika slivnik sa bitumenskom kragnom i priključnom cevi

Lieferbar 2. Quartal 2018

Podaci

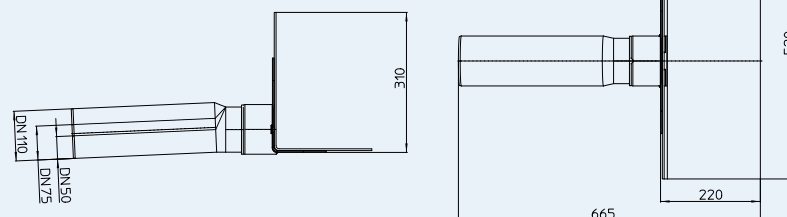
Protok	HL68H.0/50: xxx HL68H.0/75: xxx HL68H.0/110: xxx
Materijal	PP, Bitumen
Priključak	HL68H.0/50: DN50 HL68H.0/75: DN75 HL68H.0/110: DN110
Izlaz	horizontalno sa 2,5° pada
Prirubnica	sa fabrički navarenom bitumenskom kragnom
Preporučeno za	Bitumenske hidroizolacije
Dodatna informacija	Mere za otvor u konstrukciji HL68H.0/50: 75 x 75 mm / Ø 75 mm HL68H.0/75: 100 x 100 mm / Ø 100 mm HL68H.0/110: 140 x 140 mm / Ø 140 mm

HL068.5E

HL068.7E

HL068.10E

HL68KH



HL-br.	Dimenzija	Težina	EAN	Kom./Pak.
68H.0/50	DN50	xx g	+xx	1
68H.0/75	DN75	xx g	+xx	1
68H.0/110	DN110	xx g	+xx	1

HL68H45.0 Atika slivnik sa klinom, bitumenskom kragnom i priključnom cevi

Lieferbar 2. Quartal 2018

Podaci

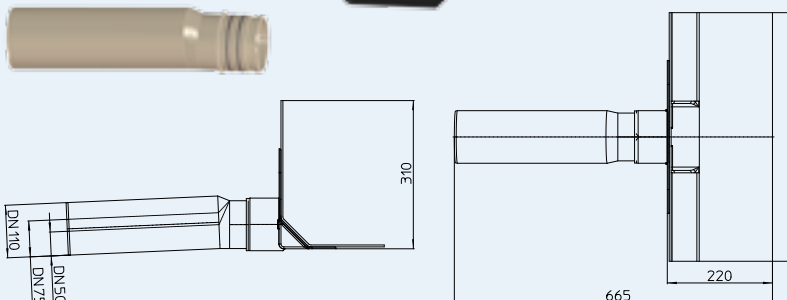
Protok	HL68H45.0/50: xxx HL68H45.0/75: xxx HL68H45.0/110: xxx
Materijal	PP, Bitumen
Priključak	HL68H45.0/50: DN50 HL68H45.0/75: DN75 HL68H45.0/110: DN110
Izlaz	horizontalno sa 2,5° pada
Prirubnica	sa fabrički navarenom bitumenskom kragnom
Preporučeno za	Bitumenske hidroizolacije i ugaonoj termoizolaciji u obliku klina koja služi za blagi prelaz bitumenske trake iz horizontale u vertikalnu
Dodatna informacija	Mere za otvor u konstrukciji HL68H45.0/50: 75 x 75 mm / Ø 75 mm HL68H45.0/75: 100 x 100 mm / Ø 100 mm HL68H45.0/110: 140 x 140 mm / Ø 140 mm

HL068.5E

HL068.7E

HL068.10E

HL68KH45



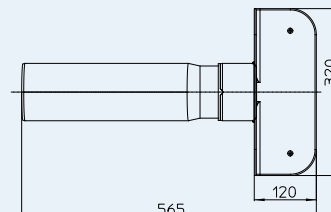
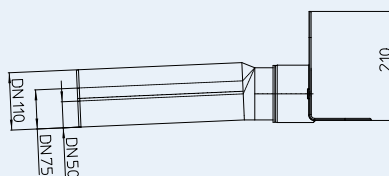
HL-br.	Dimenzija	Težina	EAN	Kom./Pak.
68H45.0/50	DN50	xx g	+xx	1
68H45.0/75	DN75	xx g	+xx	1
68H45.0/110	DN110	xx g	+xx	1

HL68F.0 Atika slivnik sa PP-prirubnicom i priključnom cevi

Podaci

Protok	HL68F.0/50: xxx HL68F.0/75: xxx HL68F.0/110: xxx
Materijal	PP (Polipropilen)
Priključak	HL68F.0/50: DN50 HL68F.0/75: DN75 HL68F.0/110: DN110
Izlaz	horizontalno sa 2,5° pada
Prirubnica	PP (Polipropilen), spajanje (varenje) toplim vazduhom
Preporučeno za	FPO-izolacije na bazi PP (Polipropilena)
Dodatna informacija	Mere za otvor u konstrukciji HL68F.0/50: 75 x 75 mm / Ø 75 mm HL68F.0/75: 100 x 100 mm / Ø 100 mm HL68F.0/110: 140 x 140 mm / Ø 140 mm

Lieferbar 2. Quartal 2018

HL068.5E
HL068.7E
HL068.10E
HL68KF


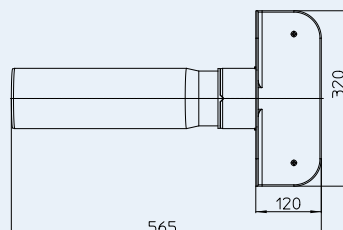
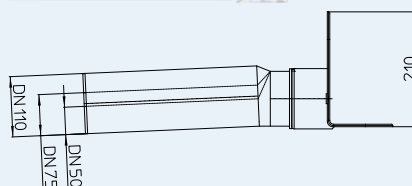
HL-br.	Dimenzija	Težina	EAN	Kom./Pak.
68F.0/50	DN50	xx g	+xx	1
68F.0/75	DN75	xx g	+xx	1
68F.0/110	DN110	xx g	+xx	1

HL68P.0 Atika slivnik sa PVC-prirubnicom i priključnom cevi

Podaci

Protok	HL68P.0/50: xxx HL68P.0/75: xxx HL68P.0/110: xxx
Materijal	PVC, PP
Priključak	HL68P.0/50: DN50 HL68P.0/75: DN75 HL68P.0/110: DN110
Izlaz	horizontalno sa 2,5° pada
Prirubnica	PVC, spajanje (varenje) toplim vazduhom
Preporučeno za	PVC-trake
Dodatna informacija	Mere za otvor u konstrukciji HL68P.0/50: 75 x 75 mm / Ø 75 mm HL68P.0/75: 100 x 100 mm / Ø 100 mm HL68P.0/110: 140 x 140 mm / Ø 140 mm

Lieferbar 2. Quartal 2018

HL068.5E
HL068.7E
HL068.10E
HL68KP


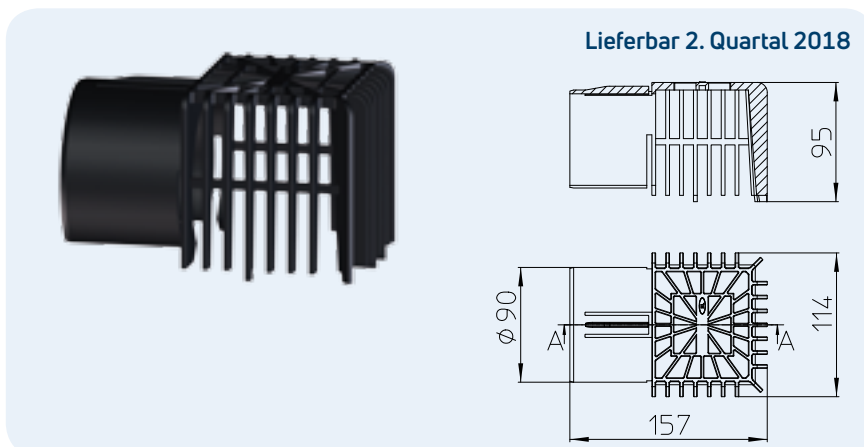
HL-br.	Dimenzija	Težina	EAN	Kom./Pak.
68P.0/50	DN50	xx g	+xx	1
68P.0/75	DN75	xx g	+xx	1
68P.0/110	DN110	xx g	+xx	1

HL Atika slivnici - Pribor - Podaci

HL068.1E Hvatač lišća za atika slivnike serije HL68

Podaci

Materijal	PP (Polipropilen)
Dodatna informacija	za atika slivnike serije HL68

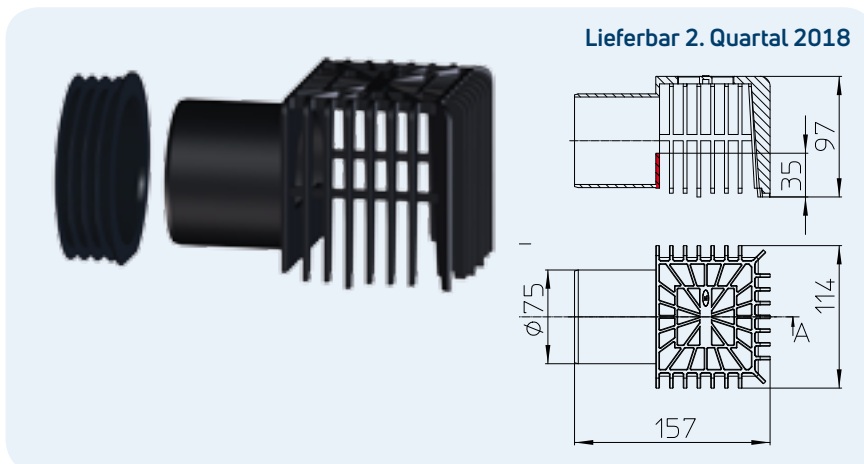


HL-br. 068.1E	Dimenzija xxxx	Težina xx g	EAN +xx	Kom./Pak. 1
------------------	-------------------	----------------	------------	----------------

HL068.1Safe Hvatač lišća za sekundarnu odvodnju za atika slivnike serije HL68

Podaci

Materijal	PP (Polipropilen)
Dodatna informacija	sa integrisanom 35 mm visokom pregradom za odvodnju sekundarne vode, za sve atika slivnike serije HL68

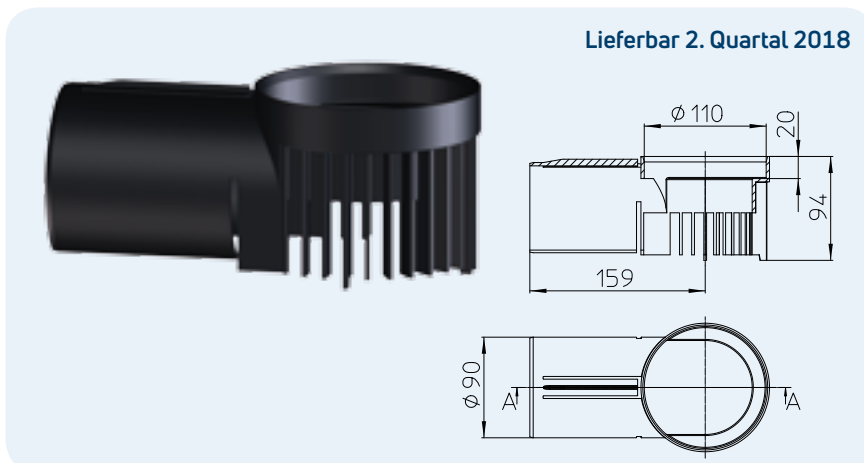


HL-br. 068.1Safe	Dimenzija xxx	Težina xx g	EAN +xx	Kom./Pak. 1
---------------------	------------------	----------------	------------	----------------

HL163 Odvodni element za atika slivnike serije HL68

Podaci

Materijal	PP (Polipropilen)
Dodatna informacija	Za sve atika slivnike serije HL68. Za odvodnju vode sa hidroizolacije, npr. kod obrnutih konstrukcija ili pločama postavljenim na šljunku ili nosačima

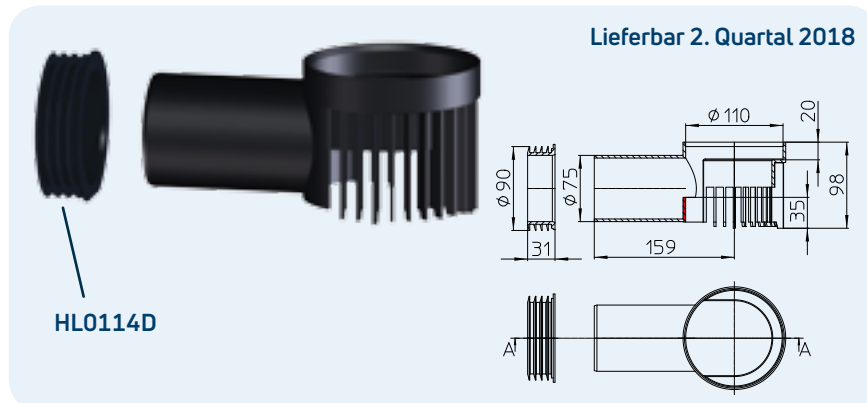


HL-br. 163	Dimenzija xxx	Težina xx g	EAN +xx	Kom./Pak. 1
---------------	------------------	----------------	------------	----------------

HL163Safe Odvodni element sa funkcijom sekundarne odvodnje za atika slivnike serije HL68

Podaci

Materijal	PP (Polipropilen)
Dodatna informacija	sa integrisanom 35 mm visokom pregradom za odvodnju sekundarne vode, za sve atika slivnike serije HL68



Lieferbar 2. Quartal 2018

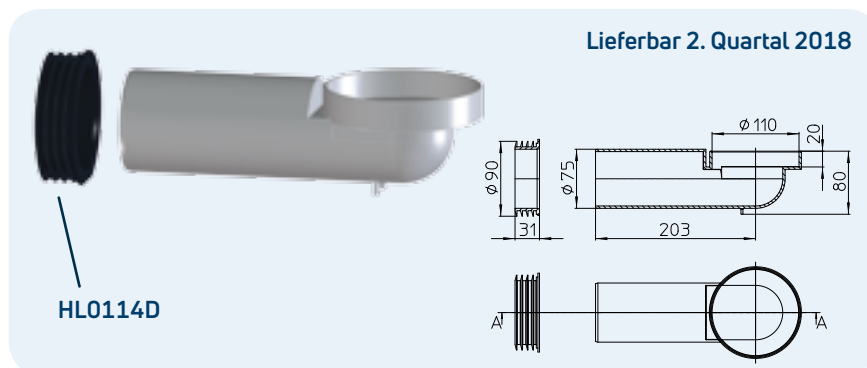
HL0114D

HL-br. 163Safe	Dimenzija xxx	Težina xx g	EAN +xx	Kom./Pak. 1
-------------------	------------------	----------------	------------	----------------

HL164 Ulivni element sa zaptivkom za atika slivnike serije HL68

Podaci

Materijal	PP (Polipropilen)
Dodatna informacija	Ulivni element sa zaptivkom, npr. za krovne konstrukcije sa toplotnom izolacijom



Lieferbar 2. Quartal 2018

HL0114D

HL-br. 164	Dimenzija xxx	Težina xx g	EAN +xx	Kom./Pak. 1
---------------	------------------	----------------	------------	----------------

