



SIPHONS ABLÄUFE

Ø 315

260 x 260



55-130



260



## HL Veliki slivnici

15. Krovne terase, Otvoreni prostori, Parkirališta itd.

# 15



SERIJA PERFEKT

DN110

## HL Veliki slivnici SERIJA PERFEKT

### Osnovne informacije za projektovanje i izvođenje

Zbog promene klimatskih uslova i intenziteta padavina, projektovanje i izvođenje odvodnih radova na otvorenim prostorima, parkiralištima i krovnim terasama dobija sve više na značaju. Sa serijom slivnika HL PERFEKT želimo vam pokazati višestranu mogućnost primene i kombinacije slivnika.

#### ▲ Proračun broja potrebnih slivnika

Kao osnova za izradu projekta i proračun broja odgovarajućih slivnika preporučujemo korišćenje kišnog intenziteta shodno EN12056 sa minimalno 300 l / (s x ha). Primere za proračun možete videti u poglavlju krovnih slivnika.

#### ▲ Prilagođavanje slivnika visini krajnje prohodne površine:

Kod postavljanja i priključivanja slivnika često se pojavi problem da završna visina krajnje obloge još nije poznata, što znači da je pozicioniranje slivnika na krajnju završnu visinu praktično nemoguće. U tom slučaju

preporučujemo ugradnju dvodelnih slivnika: kućište slivnika se ugradi i priključi na odvodnu cev i tako ugrađeno, u fazi gradnje služi kao provizorno odvodno mesto. Pri završetku radova gde je već poznata visina i vrsta završnog sloja (asfalt, beton, ploče...) kroz jednostavno podešavanje ulivnog nastavka olakšava se bezrubni prelaz na završni sloj. Time se i znatno olakšava izrada pada prema slivniku.

#### ▲ Klase nosivosti

Kod odabira slivnika obavezno je razmotriti koja je potrebna klasa nosivosti po EN 1253. Sa HL odvodnom serijom slivnika PERFEKT obuhvataju se (zavisno od materijala okvira i rešetke) sledeće klase nosivosti: A015, B125, H1,5, K3, L15 i M125. Kod ugradnje treba voditi računa na ispunjavanje betona ispod okvira slivnika kako bi se teret mogao ravnomerno preneti na konstrukciju.

#### ▲ Da li su slivnici od plastike za upotrebu sa asfaltom?

Prednosti plastičnih slivnika - mala težina i jednostavno rukovanje pri ugradnji su svima poznati. Kombinovanje u izradi plastičnog kućišta sa masivnim liveno gvozdanim okvirom i rešetkom omogućava direktno postavljanje i spajanje vrućeg asfalta sa liveno gvozdanim okvirom slivnika.

#### ▲ Zatvarač neprijatnih mirisa

Po standardu DIN1986-100 atmosferske vode bi trebalo sa objekta infiltrirati u zemlju ili odvodnjavati preko kišne kanalizacije. U koliko to nije moguće, neophodna je odvodnja preko fekalne kanalizacije. U tom slučaju mora se sprečiti izlaz neprijatnih gasova sa klapnama. U unutrašnjim prostorijama preporučujemo mokre sifone a za spoljašne u svakom slučaju model sa klapnama koje su sigurne u smrzavanja.

#### Relevantni standardi

ÖNORM B2501.....Odvodni uređaji za objekte  
DIN 1986-100.....Odvodni uređaji za objekte i zemljišta  
EN 1253 ..... Slivnici za objekte i zemljišta  
ÖNORM B 2209..... Hidroizolacioni radovi

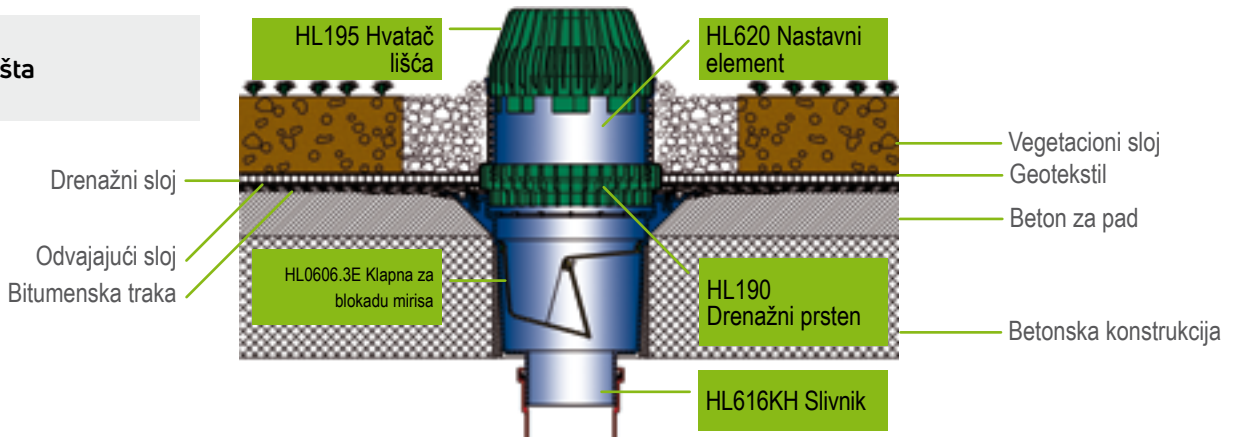
ÖNORM B 2220..... Krovni izolacioni radovi sa bitumenskim i plastičnim krovim hidroizolacijama  
ÖNORM B7209..... Hidroizolacioni radovi za građevine  
ÖNORM B7220..... Krovovi sa hidroizolacijom

## Odabir odgovarajućeg slivnika

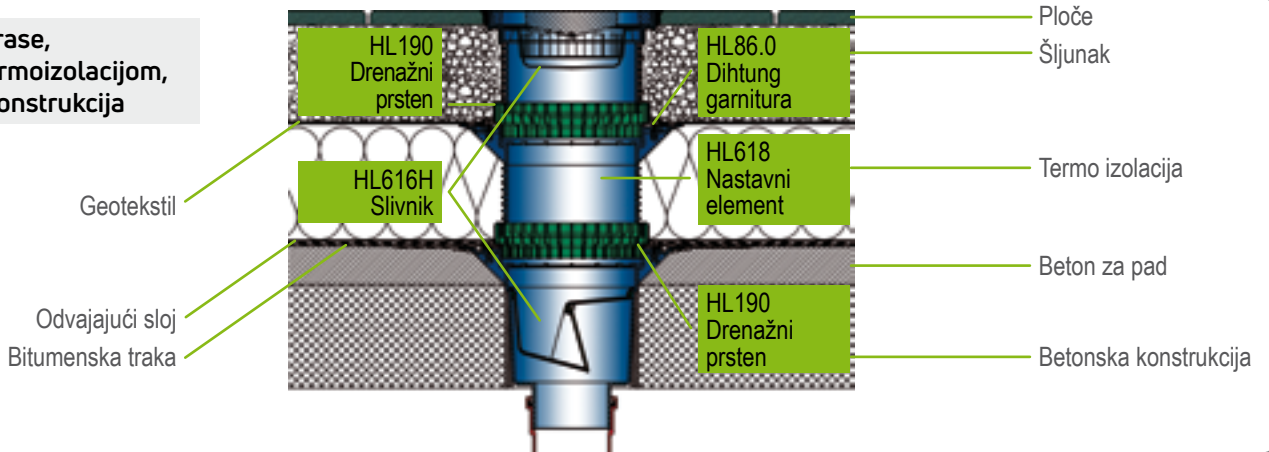
Kriterijum za izbor	Uslovi	Proizvod
<b>Povrsina za odvodnju</b>	<p>Shodno standardima ÖNORM B 2501 i DIN 1986-100 potrebno je izračunati količine kiše uz korišćenje minimalnog intenziteta od 300 l / (s x ha).</p> $\text{Broj slivnika} = \frac{\text{Odvodna količina kiše}}{\text{Protok jednog slivnika}}$	Za konačan odabir i broj potrebnih slivnika presudan je protok pojedinačnog slivnika.
<b>Podna konstrukcija (slojevi)</b>	<p>Preduslov za izbor svih potrebnih dodatnih delova, (kao npr. nastavni element -sa ili bez izolacione prirubnice, hidroizolaciona garnitura, drenažni prsten i grejač), jeste detaljan opis podne konstrukcije i slojeva.</p>	<p>Nastavni element (sa ili bez izolacione prirubnice)            Dihtung garnitura            Drenažni prsten            Eventualno grejač</p>
<b>Hidroizolacija</b>	<p>Garancija za sigurnu nepropusnu vezu između slivnika i bitumenske hidroizolacije je ugradnja modela slivnika koji na sebi ima fabrički navarenu bitumensku manžetu. Kod svih ostalih vrsta hidroizolacija postoji mogućnost upotrebe izolacione garniture koje su kompatibilne sa konačnom hidroizolacijom. Ovim se postiže sigurna nepropusna veza.</p> <p>Bitumenske trake, KMB-trake odnosno KMB-smese</p> <p>Polimerne krovne trake kao na primer PVC-trake</p> <p>Alternativne hidroizolacije</p>	<p>Vertikalni slivnik HL616(.1)H            Horizontalni slivnik HL615(.1)H            Vertikalni slivnik HL616(.1) +            Dihtung garnitura HL86.0            Horizontalni slivnik HL615(.1) +            Dihtung garnitura HL86.0            Vertikalni slivnik HL616(.1) +            Dihtung garnitura HL86.M            Horizontalni slivnik HL615(.1) +            Dihtung garnitura HL86.M</p>
<b>Klasa nosivosti</b>	<p>Klasa nosivosti pojedinačnih modela slivnika zavisi od materijala od kojih su izrađeni okvir odnosno rešetka; Klasa nosivosti shodno standardu EN 1253:</p> <p>Klasa A do max. 1,5 t liveno gvozdена, plastična (L) ili INOX (S) rešetka</p> <p>Klasa B do max. 12,5t liveno gvozdени okvir i rešetka</p>	<p>Horizontalni slivnik:            HL605(L)(S), HL615(L)(S)            Vertikalni slivnik:            HL606(L)(S), HL616(L)(S)            Horizontalni slivnik:            HL605.1, HL615.1            Vertikalni slivnik:            HL606.1, HL616.1</p>

## HL Veliki slivnici SERIJA PERFEKT – Primeri ugradnje

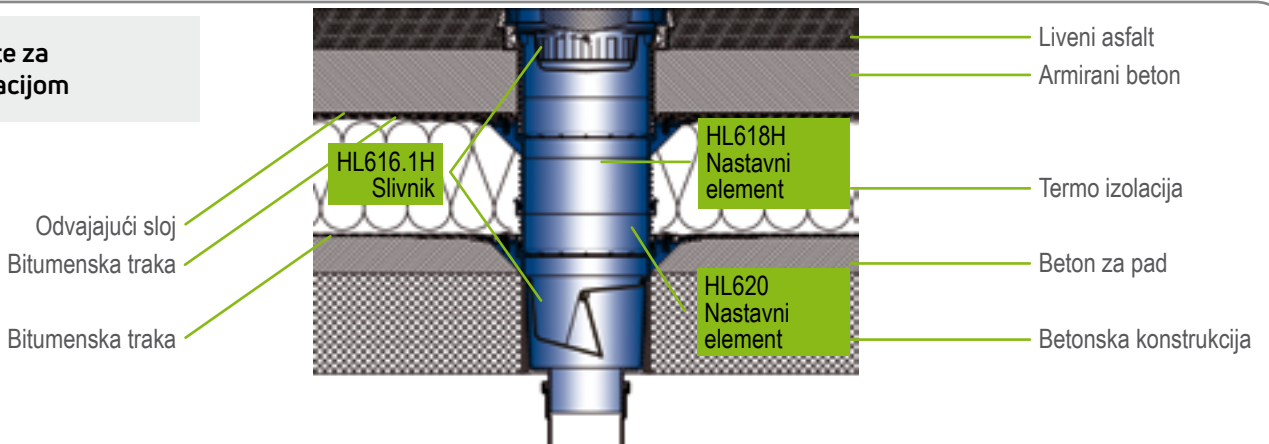
### Krovna bašta



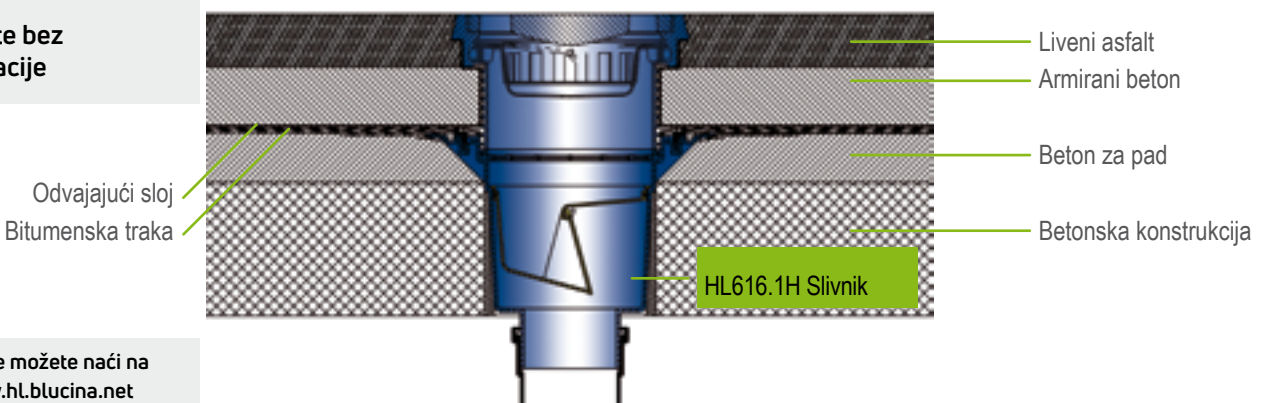
### Krovne terase, Krov sa termoizolacijom, Obrnuta konstrukcija



### Parkiralište za termoizolacijom



### Parkiralište bez termoizolacije



Dalje primere možete naći na stranici [www.hl.blucina.net](http://www.hl.blucina.net)



## HL Veliki slivnici SERIJA PERFEKT – Montaža

Primeri ugradnje HL616H



1. Rupu izbušiti kroz ploču Ø 300 mm, naneti premaz, postaviti prvi sloj bitumenske trake



2. Postaviti Perfekt slivnik HL616H



3. Zavariti bitumensku kragnu slivnika na prvi sloj bitumenske trake



4. Zavariti drugi sloj bitumenske trake sa bitumenskom kragnom slivnika



5. Završetak spajanja slivnika sa dvoslojnom bitumenskom hidroizolacijom



6. Skinuti građevinsku zaštitu , nastavni element podestiti na zavšnu visinu poda



7. Nastavni element omotati sa geotekstilom i postaviti armaturu



8. Izliti sa betonom



9. Ulivnu rešetku odkloniti i peskolov postaviti u slivnik



10. Slivnik je postavljen

## HL Veliki slivnici SERIJA PERFEKT – Proizvodi – Pregled

### Slivnici



Proizvod	HL605(L)(S)	HL605.1	HL615(L)(S)	HL615.1	HL615H(L)(S)	HL615.1H
<b>Oznaka</b>	Horizontalni velik slivnik, sa plastičnim okvirom, jednodelni	Horizontalni velik slivnik, sa liveno gvozenim okvirom i rešetkom, jednodelni	Horizontalni velik slivnik, sa hidroizolacionom prirubnicom i plastičnom rešetkom, dvodelni	Horizontalni velik slivnik, sa hidroizolacionom prirubnicom, liveno gvozenim okvirom i rešetkom, dvodelni	Horizontalni velik slivnik sa bitumenskom kragnom i plastičnim okvirom, dvodelni	Horizontalni velik slivnik sa bitumenskom kragnom i liveno gvozenim okvirom i rešetkom, dvodelni
<b>Funkcija</b>	HL605 sa liveno gvozenom rešetkom, HL605L sa plastičnom rešetkom, HL605S sa INOX-rešetkom	Klasa nosivosti B – max. 12,5 t	HL615 sa liveno gvozenom rešetkom, HL615L sa plastičnom rešetkom, HL615S sa INOX-rešetkom	Klasa nosivosti B – max. 12,5 t	HL615H sa liveno gvozenom rešetkom, HL605HL sa plastičnom rešetkom, HL605HS sa INOX-rešetkom	Klasa nosivosti B – max. 12,5 t

### Nastavni elementi

Za podatke o proizvodima pogledajte poglavlje Dichtungsgarniture i nastavni elementi



Proizvod	HL620	HL618	HL618H
<b>Oznaka</b>	Standardni nastavni element	Nastavni element sa hidroizolacionom prirubnicom	Nastavni element sa bitumenskom kragnom
<b>Funkcija</b>	Produžetak završnog elementa	Podešavanje visine slivnika na visinu hidroizolacije	Podešavanje visine slivnika na visinu bitumenske hidroizolacije

### Završni nastavci



Proizvod	HL621	HL622	HL622/S	HL623	HL624 / HL624V
<b>Oznaka</b>	Završni nastavak sa plastičnim okvirom i liveno gvozenom rešetkom	Završni nastavak sa plastičnim okvirom i INOX-rešetkom – pričvršćena vijcima	Završni nastavak sa plastičnim okvirom i INOX-rešetkom V4A - pričvršćena vijcima	Završni nastavak sa plastičnim okvirom i plastičnom rešetkom – pričvršćena vijcima	Završni nastavak sa liveno gvozenim okvirom i rešetkom, HL624V: pričvršćena vijcima
<b>Funkcija</b>	za sve velike slivnike	za sve velike slivnike	za sve velike slivnike	za sve velike slivnike	za sve velike slivnike

## HL Veliki slivnici SERIJA PERFEKT – Proizvodi – Pregled

### Slivnici



#### HL606(L)(S)

Vertikalni veliki slivnik sa plastičnim okvirom, jednodelni

HL606 sa liveno gvozdrenom rešetkom, HL606L sa plastičnom rešetkom, HL606S sa INOX-rešetkom

#### HL606.1

Vertikalni veliki slivnik sa liveno gvozdrenim okvirom i rešetkom, jednodelni

Klasa nosivosti B – max. 12,5 t

#### HL616(L)(S)

Vertikalni veliki slivnik sa hidroizolacionom prirubnicom i plastičnim okvirom, dvodelni

HL616 sa liveno gvozdrenom rešetkom, HL616L sa plastičnom rešetkom, HL616S INOX rešetkom

#### HL616.1

Vertikalni veliki slivnik sa hidroizolacionom prirubnicom, liveno gvozdrenim okvirom i rešetkom, dvodelni

Klasa nosivosti B – max. 12,5 t

#### HL616H(L)(S)

Vertikalni veliki slivnik sa bitumenskom kragnom i plastičnim okvirom, dvodelni

HL616H sa liveno gvozdrenom rešetkom, HL616HL sa plastičnom rešetkom, HL616HS sa INOX-rešetkom

#### HL616.1H

Vertikalni veliki slivnik sa bitumenskom kragnom, liveno gvozdrenim okvirom i rešetkom, dvodelni

Klasa nosivosti B – max. 12,5 t

### Pribor



#### Proizvod

**HL190**

**HL195**

**HL191**

**HL609**

**HL619**

#### Oznaka

Drenažni prsten

Hvatač lišća

Peskolov

Grejač garnitura

Pričvrstne pločice

#### Funkcija

Za odvodnju vode na površini hidroizolacije, na primer kod obrnutih konstrukcija

Za neprohodne površine: šljunak, zelene površine

Kod ploča postavljene na šljunku, ispod ploča

Za grejanje slivnika, sprečava smrzavanje

Za fiksiranje spoja između slivnika i nastavka

### Dichtung garniture



Za podatke o proizvodima pogledajte poglavlje Dichtung-garniture i nastavni elementi

#### Proizvod

**HL86.0**

**HL86**

**HL86.M**

**HL86.H**

#### Oznaka

Dichtung garnitura bez folije

Dichtung garnitura sa EPDM-folijom

Dichtung garnitura sa diht-folijom lamirana vlaknom

Dichtung garnitura za bitumenskom kragnom

#### Funkcija

Za stezno spajanje hidroizolacije

Za bitumenske premaze i EPDM-folije

Za alternativne hidroizolacije

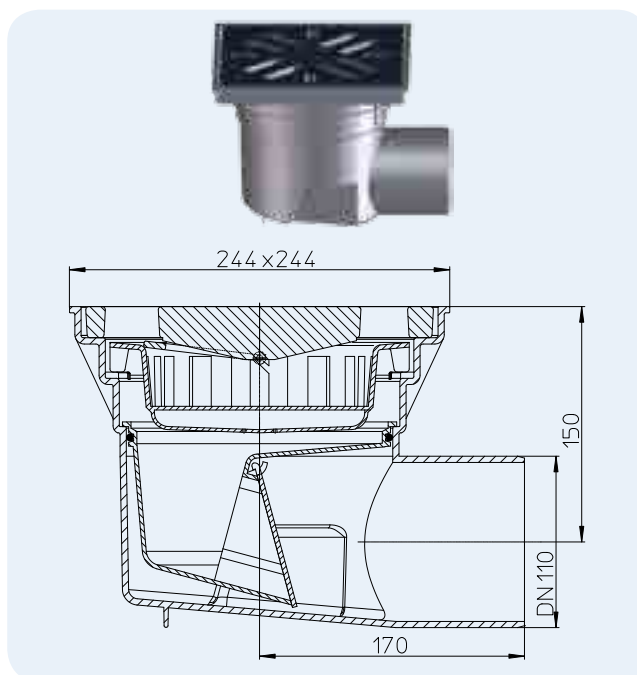
Za bitumenske trake, KMB-trake odnosno- smese

# HL Veliki slivnici SERIJA PERFEKT – Proizvodi – Podaci

## HL605 Veliki slivnici PERFEKT sa plastičnim okvirom

### Podaci

Protok	HL605, HL605L, HL605S (sa klapnom): 4,20 l/s HL605W, HL605LW, HL605SW (sa mokrim zatvaračem zadaha): 2,50 l/s
Materijal	PP (Polipropilen)
Priključak	DN110
Izlaz	horizontalni
Ulivna rešetka	226 x 226 mm HL605, HL605W: Liveno gvožđe HL605L, HL605LW: Plastika HL605S, HL605SW: INOX
Zatvarač neprijatnih mirisa	HL605, HL605L, HL605S: <b>Klapna za blokadu neprijatnih mirisa</b> HL605W, HL605LW, HL605SW: <b>Mokri zatvarač neprijatnih mirisa</b>
Standard	EN 1253
Klasa nosivosti	A – max. 1,5 t
Dodatna informacija	Mere za otvor u konstrukciji: min. 300 x 360 mm Priborna garnitura HL609 za grejanje kućišta slivnika

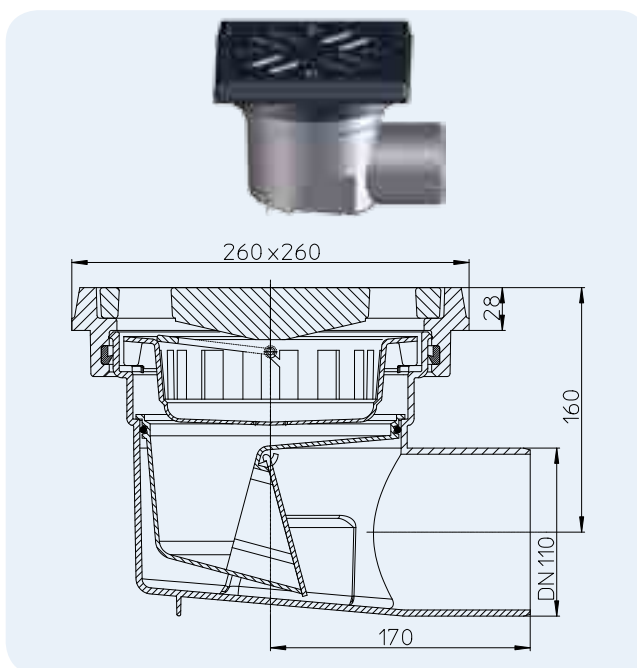


HL-br.	Dimenzija	Težina	Zatvarač neprijatnih mirisa	Ulivna rešetka	EAN	Kom./Pak.
605	DN110	7025 g	Klapna za blokadu neprijatnih mirisa	Liveno gvožđe	+006687	1
605L	DN110	1495 g	Klapna za blokadu neprijatnih mirisa	Plastika	+009336	1
605S	DN110	2790 g	Klapna za blokadu neprijatnih mirisa	INOX	+010882	1
605W	DN110	6980 g	Mokri zatvarač neprijatnih mirisa	Liveno gvožđe	+011070	1
605LW	DN110	1495 g	Mokri zatvarač neprijatnih mirisa	Plastika	+009350	1
605SW	DN110	2790 g	Mokri zatvarač neprijatnih mirisa	INOX	+011117	1

## HL605.1 Veliki slivnik PERFEKT sa liveno gvozdenim okvirom i rešetkom

### Podaci

Protok	HL605.1 (sa klapnom): 4,20 l/s HL605.1W (sa mokrim zatvaračem zadaha): 2,50 l/s
Materijal	PP (Polipropilen)
Priključak	DN110
Izlaz	horizontalni
Ulivna rešetka	<b>Liveno gvožđe</b> 226 x 226 mm, <b>Liveno gvozdene</b> okvir 260 x 260 mm
Zatvarač neprijatnih mirisa	HL605.1: <b>Klapna za blokadu neprijatnih mirisa</b> HL605.1W: <b>Mokri zatvarač neprijatnih mirisa</b>
Standard	EN 1253
Klasa nosivosti	<b>B – max. 12,5 t</b>
Dodatna informacija	Mere za otvor u konstrukciji: min. 300 x 360 mm Priborna garnitura HL609 za grejanje kućišta slivnika



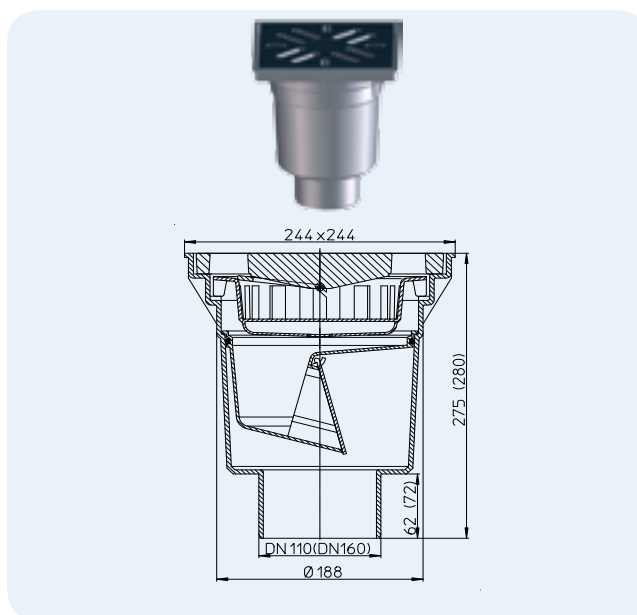
HL-br.	Dimenzija	Težina	Zatvarač neprijatnih mirisa	Ulivna rešetka	EAN	Kom./Pak.
605.1	DN110	11815 g	Klapna za blokadu neprijatnih mirisa	Liveno gvožđe	+006700	1
605.1W	DN110	11810 g	Mokri zatvarač neprijatnih mirisa	Liveno gvožđe	+011094	1



## HL606 Veliki slivnik PERFEKT sa plastičnim okvirom

### Podaci

Protok	HL606/1, HL606L/1, HL606S/1, HL606/5, HL606L/5, HL606S/5 (sa klapnom, DN110 ili DN160): 4,30 l/s HL606W/1, HL606LW/1, HL606SW/1, HL606W/5, HL606LW/5, HL606SW/5 (sa mokrim zatvaračem zadaha, DN110 ili DN160): 2,10 l/s
Materijal	PP (Polipropilen)
Priključak	DN110 ili DN160
Izlaz	vertikalno
Ulivna rešetka	226 x 226 mm HL606/1, HL606/5, HL606W/1, HL606W/5: Liveno gvožđe HL606L/1, HL606L/5, HL606LW/1, HL606LW/5: Plastika HL606S/1, HL606S/5, HL606SW/1, HL606SW/5: INOX
Zatvarač neprijatnih mirisa	HL606/1, HL606L/1, HL606S/1, HL606/5, HL606L/5, HL606S/5: <b>Klapna za blokadu neprijatnih mirisa</b> HL606W/1, HL606LW/1, HL606SW/1, HL606W/5, HL606LW/5, HL606SW/5: <b>Mokri zatvarač neprijatnih mirisa</b>
Standard	EN 1253
Klasa nosivosti	A – max. 1,5 t
Dodatna informacija	Priborna garnitura HL609 za grejanje kućišta slivnika

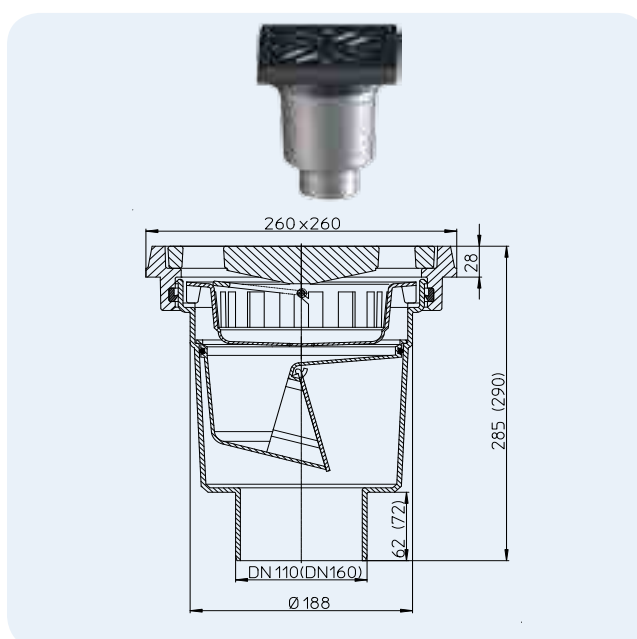


HL-br.	Dimenzija	Težina	Zatvarač neprijatnih mirisa	Ulivna rešetka	EAN	Kom./Pak.
606/1	DN110	7280 g	Klapna za blokadu neprijatnih mirisa	Liveno gvožđe	+906062	1
606/5	DN160	7375 g	Klapna za blokadu neprijatnih mirisa	Liveno gvožđe	+976065	1
606L/1	DN110	1460 g	Klapna za blokadu neprijatnih mirisa	Plastika	+009374	1
606L/5	DN160	1465 g	Klapna za blokadu neprijatnih mirisa	Plastika	+009398	1
606S/1	DN110	2755 g	Klapna za blokadu neprijatnih mirisa	INOX	+010905	1
606S/5	DN160	2760 g	Klapna za blokadu neprijatnih mirisa	INOX	+010929	1
606W/1	DN110	6980 g	Mokri zatvarač neprijatnih mirisa	Liveno gvožđe	+011131	1
606W/5	DN160	6990 g	Mokri zatvarač neprijatnih mirisa	Liveno gvožđe	+011155	1
606LW/1	DN110	1460 g	Mokri zatvarač neprijatnih mirisa	Plastika	+009411	1
606LW/5	DN160	1465 g	Mokri zatvarač neprijatnih mirisa	Plastika	+009435	1
606SW/1	DN110	2755 g	Mokri zatvarač neprijatnih mirisa	INOX	+011216	1
606SW/5	DN160	2760 g	Mokri zatvarač neprijatnih mirisa	INOX	+011230	1

## HL606.1 Veliki slivnik PERFEKT sa liveno gvoždenim okvirom i rešetkom

### Podaci

Protok	HL606.1/1, HL606.1/5 (sa klapnom): 4,30 l/s HL606.1W/1, HL606.1W/5 (sa mokrim zatvaračem zadaha): 2,10 l/s
Materijal	PP (Polipropilen)
Priključak	DN110 ili DN160
Izlaz	vertikalno
Ulivna rešetka	<b>Liveno gvožđe</b> 226 x 226 mm, <b>Liveno gvoždene okvir</b> 260 x 260 mm
Zatvarač neprijatnih mirisa	HL606.1/1, HL606.1/5: <b>Klapna za blokadu neprijatnih mirisa</b> HL606.1W/1, HL606.1W/5: <b>Mokri zatvarač neprijatnih mirisa</b>
Standard	EN 1253
Klasa nosivosti	<b>B – max. 12,5 t</b>
Dodatna informacija	Priborna garnitura HL609 za grejanje kućišta slivnika

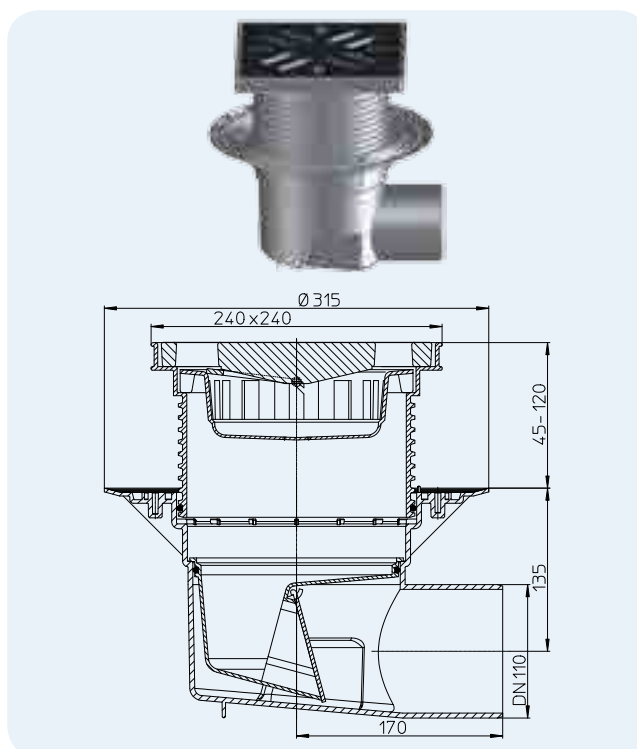


HL-br.	Dimenzija	Težina	Zatvarač neprijatnih mirisa	Ulivna rešetka	EAN	Kom./Pak.
606.1/1	DN110	12400 g	Klapna za blokadu neprijatnih mirisa	Liveno gvožđe	+960613	1
606.1/5	DN160	12775 g	Klapna za blokadu neprijatnih mirisa	Liveno gvožđe	+970612	1
606.1W/1	DN110	11860 g	Mokri zatvarač neprijatnih mirisa	Liveno gvožđe	+011193	1
606.1W/5	DN160	11870 g	Mokri zatvarač neprijatnih mirisa	Liveno gvožđe	+011179	1

## HL615 Veliki slivnik PERFEKT sa hidroizolacionom prirubnicom i plastičnim okvirom, dvodelni

### Podaci

Protok	HL615, HL615L, HL615S (sa klapnom): 4,20 l/s HL615W, HL615LW, HL615SW (sa mokrim zatvaračem zadaha): 2,50 l/s
Materijal	PP (Polipropilen)
Priključak	DN110
Izlaz	horizontalni
Ulivna rešetka	226 x 226 mm HL615, HL615W: Liveno gvožđe HL615L, HL615LW: Plastika HL615S, HL615SW: INOX
Zatvarač neprijatnih mirisa	HL615, HL615L, HL615S: <b>Klapna za blokadu neprijatnih mirisa</b> HL615W, HL615LW, HL615SW: <b>Mokri zatvarač neprijatnih mirisa</b>
Standard	EN 1253
Klasa nosivosti	A – max. 1,5 t
Dodatna informacija	Mere za otvor u konstrukciji: min. 290 x 380 mm Priborna garnitura HL609 za grejanje kućišta slivnika
Dodatno sadržano u isporuci	Građevinska zaštita

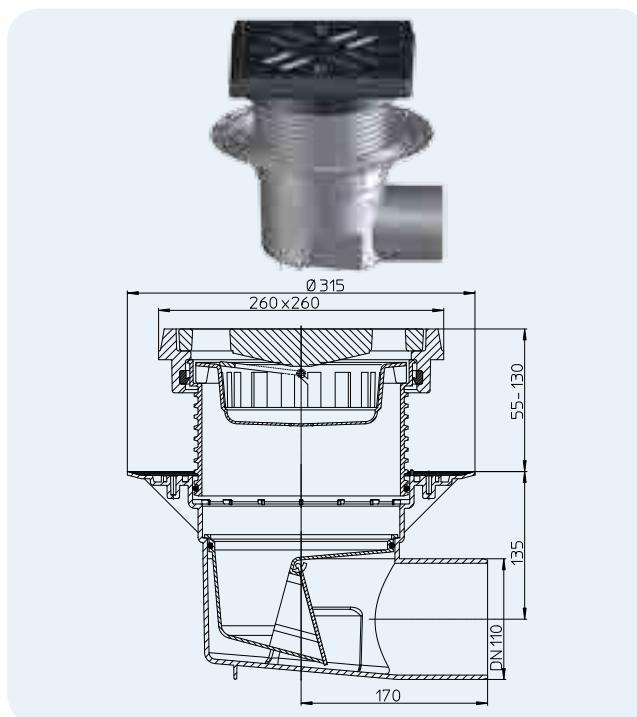


HL-br.	Dimenzija	Težina	Zatvarač neprijatnih mirisa	Ulivna rešetka	EAN	Kom./Pak.
615	DN110	7440 g	Klapna za blokadu neprijatnih mirisa	Liveno gvožđe	+006748	1
615L	DN110	1920 g	Klapna za blokadu neprijatnih mirisa	Plastika	+009459	1
615S	DN110	3215 g	Klapna za blokadu neprijatnih mirisa	INOX	+010943	1
615W	DN110	7440 g	Mokri zatvarač neprijatnih mirisa	Liveno gvožđe	+011254	1
615LW	DN110	1920 g	Mokri zatvarač neprijatnih mirisa	Plastika	+009473	1
615SW	DN110	3215 g	Mokri zatvarač neprijatnih mirisa	INOX	+011292	1

## HL615.1 Veliki slivnik PERFEKT sa hidroizolacionom prirubnicom, liveno gvozdenim okvirom i rešetkom, dvodelni

### Podaci

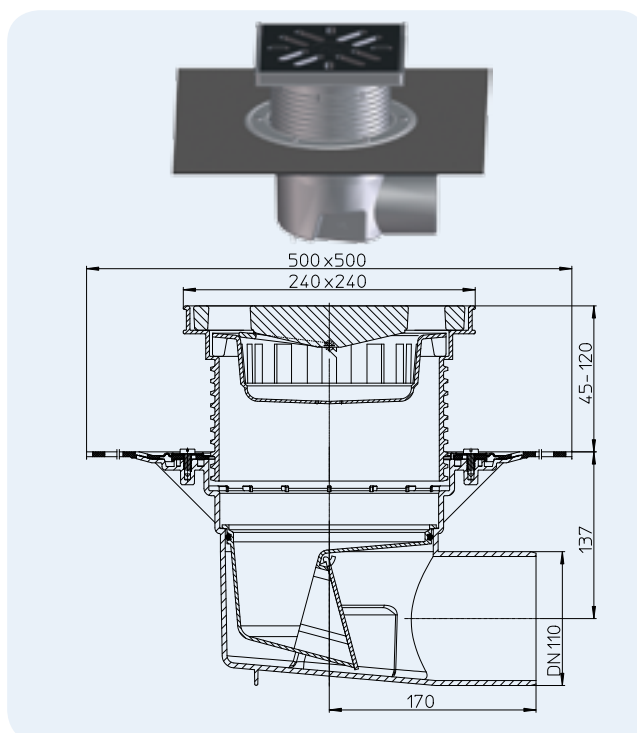
Protok	HL615.1 (sa klapnom): 4,20 l/s HL615.1W (sa mokrim zatvaračem zadaha): 2,50 l/s
Materijal	PP (Polipropilen)
Priključak	DN110
Izlaz	horizontalni
Ulivna rešetka	<b>Liveno gvožđe</b> 226 x 226 mm <b>Liveno gvozdene okvir</b> 260 x 260 mm
Zatvarač neprijatnih mirisa	HL615.1: <b>Klapna za blokadu neprijatnih mirisa</b> HL615.1W: <b>Mokri zatvarač neprijatnih mirisa</b>
Standard	EN 1253
Klasa nosivosti	<b>B – max. 12,5 t</b>
Dodatna informacija	Mere za otvor u konstrukciji: min. 290 x 380 mm Priborna garnitura HL609 za grejanje kućišta slivnika
Dodatno sadržano u isporuci	Građevinska zaštita



HL-br.	Dimenzija	Težina	Zatvarač neprijatnih mirisa	Ulivna rešetka	EAN	Kom./Pak.
615.1	DN110	12400 g	Klapna za blokadu neprijatnih mirisa	Liveno gvožđe	+006762	1
615.1W	DN110	12330 g	Mokri zatvarač neprijatnih mirisa	Liveno gvožđe	+011278	1

**HL615H Veliki slivnik PERFEKT sa fabrički navarenom bitumenskom kragom i plastičnim okvirom, dvodelni**
**Podaci**

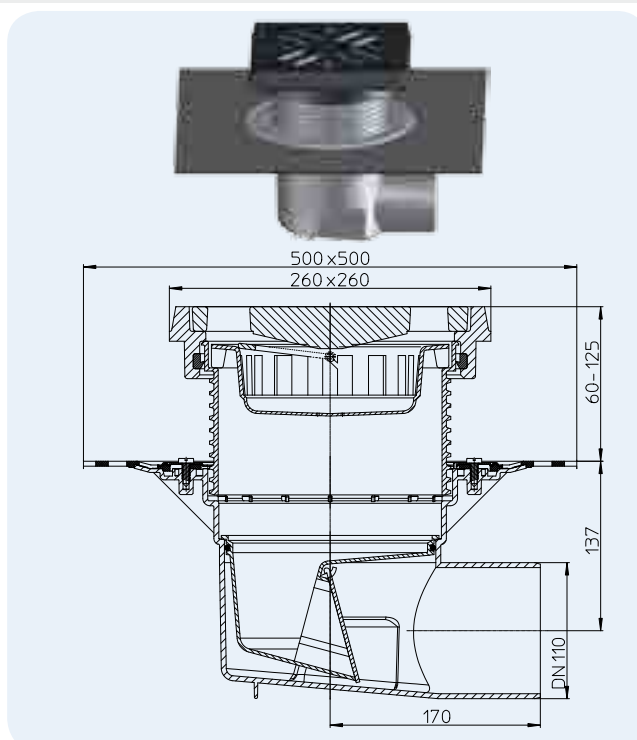
Protok	HL615H, HL615HL, HL615HS (sa klapnom): 4,20 l/s HL615HW, HL615HLW, HL615HSW (sa mokrim zatvaračem zadaha): 2,50 l/s
Materijal	PP (Polipropilen)
Priključak	DN110
Izlaz	horizontalni
Ulivna rešetka	226 x 226 mm HL615H, HL615HW: Liveno gvožđe HL615HL, HL615HLW: Plastika HL615HS, HL615HSW: INOX
Zatvarač neprijatnih mirisa	HL615H, HL615HL, HL615HS: <b>Klapna za blokadu neprijatnih mirisa</b> HL615HW, HL615HLW, HL615HSW: <b>Mokri zatvarač neprijatnih mirisa</b>
Standard	EN 1253
Preporučeno za	Bitumske trake
Klasa nosivosti	A – max. 1,5 t
Dodatna informacija	Mere za otvor u konstrukciji: min. 290 x 380 mm Priborna garnitura HL609 za grejanje kućišta slivnika
Dodatno sadržano u isporuci	Građevinska zaštita



HL-br.	Dimenzija	Težina	Zatvarač neprijatnih mirisa	Ulivna rešetka	EAN	Kom./Pak.
615H	DN110	8345 g	Klapna za blokadu neprijatnih mirisa	Liveno gvožđe	+006786	1
615HL	DN110	3175 g	Klapna za blokadu neprijatnih mirisa	Plastika	+009497	1
615HS	DN110	4470 g	Klapna za blokadu neprijatnih mirisa	INOX	+011018	1
615HW	DN110	8700 g	Mokri zatvarač neprijatnih mirisa	Liveno gvožđe	+011445	1
615HLW	DN110	3175 g	Mokri zatvarač neprijatnih mirisa	Plastika	+009510	1
615HSW	DN110	4470 g	Mokri zatvarač neprijatnih mirisa	INOX	+011490	1

**HL615.1H Veliki slivnik PERFEKT sa fabrički navarenom bitumenskom kragom i liveno gvozdenim okvirom i rešetkom, dvodelni**
**Podaci**

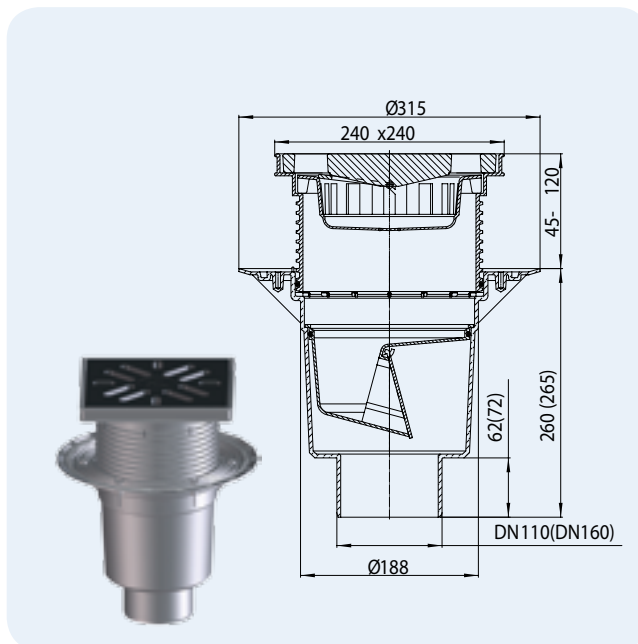
Protok	HL615.1H (sa klapnom): 4,20 l/s HL615.1HW (sa mokrim zatvaračem zadaha): 2,50 l/s
Materijal	PP (Polipropilen)
Priključak	DN110
Izlaz	horizontalni
Ulivna rešetka	<b>Liveno gvožđe</b> 226 x 226 mm <b>Liveno gvozdene okvir</b> 260 x 260 mm
Zatvarač neprijatnih mirisa	HL615.1H: <b>Klapna za blokadu neprijatnih mirisa</b> HL615.1HW: <b>Mokri zatvarač neprijatnih mirisa</b>
Standard	EN 1253
Preporučeno za	Bitumske trake
Klasa nosivosti	<b>B – max. 12,5 t</b>
Dodatna informacija	Mere za otvor u konstrukciji: min. 290 x 380 mm Priborna garnitura HL609 za grejanje kućišta slivnika
Dodatno sadržano u isporuci	Građevinska zaštita



HL-br.	Dimenzija	Težina	Zatvarač neprijatnih mirisa	Ulivna rešetka	EAN	Kom./Pak.
615.1H	DN110	13600 g	Klapna za blokadu neprijatnih mirisa	Liveno gvožđe	+006809	1
615.1HW	DN110	13575 g	Mokri zatvarač neprijatnih mirisa	Liveno gvožđe	+011476	1

**HL616 Veliki slivnik PERFEKT sa hidroizolacionom prirubnicom i plastičnim okvirom, dvodelni**
**Podaci**

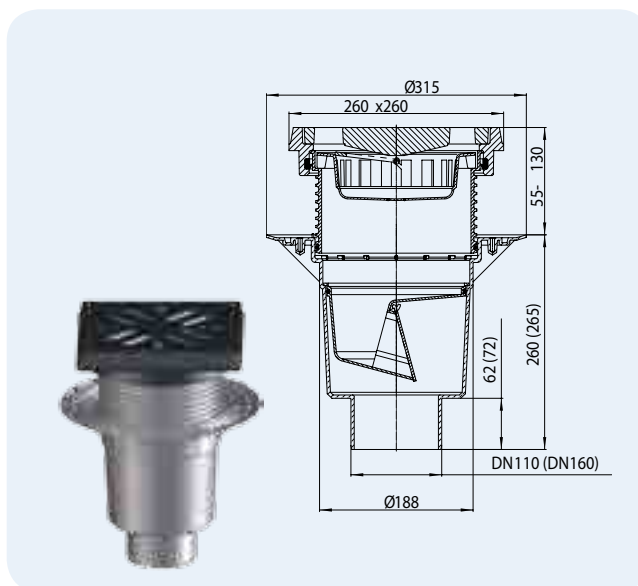
Protok	HL616/1, HL616L/1, HL616S/1 (sa klapnom, DN110): 5,50 l/s HL616/5, HL616L/5, HL616S/5 (sa klapnom, DN160): 4,80 l/s HL616W/1, HL616LW/1, HL616SW/1, HL616W/5, HL616LW/5, HL616SW/5 (sa mokrim zatvaračem zadaha, DN110 ili DN160): 2,10 l/s
Materijal	PP (Polipropilen)
Priključak	DN110 ili DN160
Izlaz	vertikalno
Ulivna rešetka	226 x 226 mm HL616/1, HL616/5, HL616W/1, HL616W/5: Liveno gvožđe HL616L/1, HL616L/5, HL616LW/1, HL616LW/5: Plastika HL616S/1, HL616S/5, HL616SW/1, HL616SW/5: INOX
Zatvarač neprijatnih mirisa	HL616/1, HL616L/1, HL616S/1, HL616/5, HL616L/5, HL616S/5: <b>Klapna za blokadu neprijatnih mirisa</b> HL616W/1, HL616LW/1, HL616SW/1, HL616W/5, HL616LW/5, HL616SW/5: <b>Mokri zatvarač neprijatnih mirisa</b>
Standard	EN 1253
Klasa nosivosti	A – max. 1,5 t
Dodatna informacija	Mere za otvor u konstrukciji: min. 290 x 290 mm, Okrugla mera za otvor u konstrukciji: Ø 290 mm Priborna garnitura HL609 za grejanje kućišta slivnika
Dodatno sadržano u isporuci	Građevinska zaštita



HL-br.	Dimenzija	Težina	Zatvarač neprijatnih mirisa	Ulivna rešetka	EAN	Kom./Pak.
616/1	DN110	8345 g	Klapna za blokadu neprijatnih mirisa	Liveno gvožđe	+906161	1
616/5	DN160	8400 g	Klapna za blokadu neprijatnih mirisa	Liveno gvožđe	+976164	1
616L/1	DN110	1860 g	Klapna za blokadu neprijatnih mirisa	Plastika	+009534	1
616L/5	DN160	1865 g	Klapna za blokadu neprijatnih mirisa	Plastika	+009558	1
616S/1	DN110	3155 g	Klapna za blokadu neprijatnih mirisa	INOX	+010967	1
616S/5	DN160	3160 g	Klapna za blokadu neprijatnih mirisa	INOX	+010981	1
616W/1	DN110	7380 g	Mokri zatvarač neprijatnih mirisa	Liveno gvožđe	+011315	1
616W/5	DN160	7390 g	Mokri zatvarač neprijatnih mirisa	Liveno gvožđe	+011339	1
616LW/1	DN110	1860 g	Mokri zatvarač neprijatnih mirisa	Plastika	+009596	1
616LW/5	DN160	1870 g	Mokri zatvarač neprijatnih mirisa	Plastika	+009572	1
616SW/1	DN110	3155 g	Mokri zatvarač neprijatnih mirisa	INOX	+011407	1
616SW/5	DN160	3165 g	Mokri zatvarač neprijatnih mirisa	INOX	+011421	1

**HL616.1 Veliki slivnik PERFEKT sa hidroizolacionom prirubnicom i liveno gvoždenim okvirom i rešetkom, dvodelni**
**Podaci**

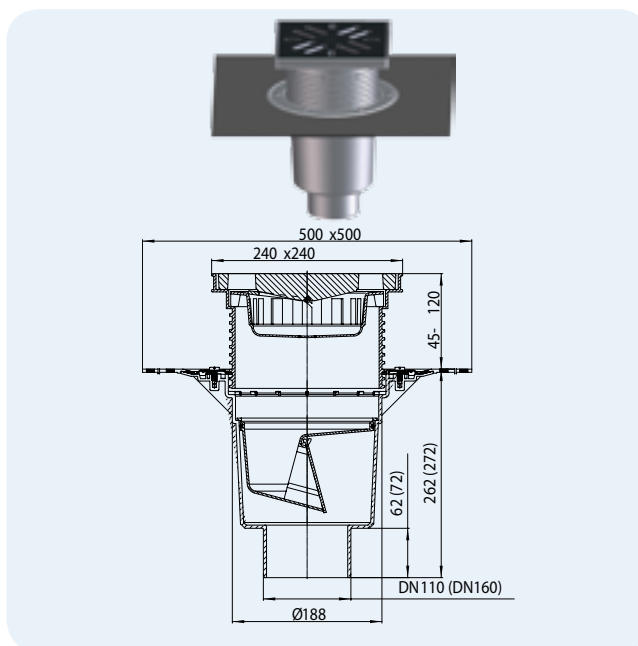
Protok	HL616.1/1 (Klapna za blokadu neprijatnih mirisa, DN 110): 5,50 l/s HL616.1/5 (Klapna za blokadu neprijatnih mirisa, DN160): 4,80 l/s HL616.1W/1, HL616.1W/5 (Mokri zatvarač neprijatnih mirisa): 2,10 l/s
Materijal	PP (Polipropilen)
Priključak	DN110 ili DN160
Izlaz	vertikalno
Ulivna rešetka	<b>Liveno gvožđe</b> 226 x 226 mm <b>Liveno gvoždene okvir</b> 260 x 260 mm
Zatvarač neprijatnih mirisa	HL616.1/1, HL616.1/5: <b>Klapna za blokadu neprijatnih mirisa</b> HL616.1W/1, HL616.1W/5: <b>Mokri zatvarač neprijatnih mirisa</b>
Standard	EN 1253
Klasa nosivosti	<b>B – max. 12,5 t</b>
Dodatna informacija	Mere za otvor u konstrukciji: min. 290 x 290 mm, Okrugla mera za otvor u konstrukciji: Ø 290 mm Priborna garnitura HL609 za grejanje kućišta slivnika
Dodatno sadržano u isporuci	Građevinska zaštita



HL-br.	Dimenzija	Težina	Zatvarač neprijatnih mirisa	Ulivna rešetka	EAN	Kom./Pak.
616.1/1	DN110	12910 g	Klapna za blokadu neprijatnih mirisa	Liveno gvožđe	+961610	1
616.1/5	DN160	13190 g	Klapna za blokadu neprijatnih mirisa	Liveno gvožđe	+971619	1
616.1W/1	DN110	13430 g	Mokri zatvarač neprijatnih mirisa	Liveno gvožđe	+011360	1
616.1W/5	DN160	13440 g	Mokri zatvarač neprijatnih mirisa	Liveno gvožđe	+011384	1

**HL616H Veliki slivnik PERFEKT sa bitumenskom manžetom i plastičnim okvirom, dvodelni**
**Podaci**

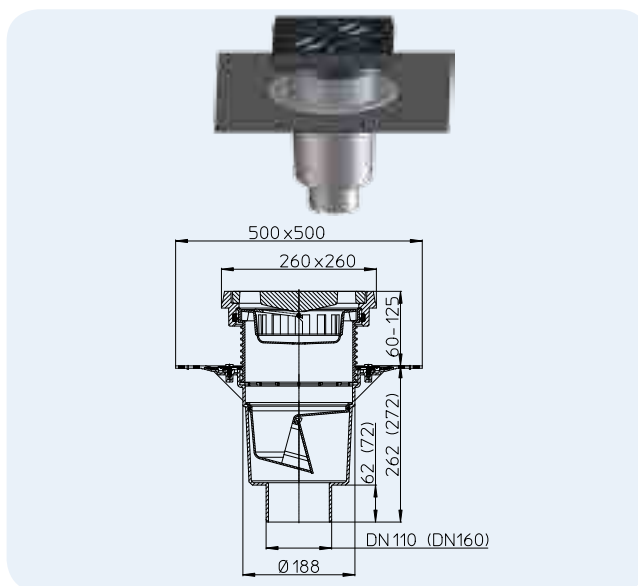
Protok	HL616H/1, HL616HL/1, HL616HS/1 (sa klapnom, DN110): 5,50 l/s HL616H/5, HL616HL/5, HL616HS/5 (sa klapnom, DN160): 4,80 l/s HL616HW/1, HL616HLW/1, HL616HSW/1, HL616HW/5, HL616HLW/5, HL616HSW/5 (sa mokrim zatvaračem zadaha, DN110 ili DN160): 2,10 l/s
Materijal	PP (Polipropilen)
Priključak	DN110 ili DN160
Izlaz	vertikalno
Ulivna rešetka	226 x 226 mm HL616H/1, HL616H/5, HL616HW/1, HL616HW/5: Liveno gvožđe HL616HL/1, HL616HL/5, HL616HLW/1, HL616HLW/5: Plastika HL616HS/1, HL616HS/5, HL616HSW/1, HL616HSW/5: INOX
Zatvarač neprijatnih mirisa	HL616H/1, HL616HL/1, HL616HS/1, HL616H/5, HL616HL/5, HL616HS/5: Klapna za blokadu neprijatnih mirisa HL616HW/1, HL616HLW/1, HL616HSW/1, HL616HW/5, HL616HLW/5, HL616HSW/5: Mokri zatvarač neprijatnih mirisa
Standard	EN 1253
Klasa nosivosti	A – max. 1,5 t
Dodatna informacija	Preporučeno za Bitumenske trake; Mere za otvor u konstrukciji: min. 290 x 290 mm, Okrugla mera za otvor u konstrukciji: Ø 290 mm Priborna garnitura HL609 za grejanje kućišta slivnika
Dodatno sadržano u isporuci	Gradevinska zaštita



HL-br.	Dimenzija	Težina	Zatvarač neprijatnih mirisa	Ulivna rešetka	EAN	Kom./Pak.
616H/1	DN110	8900 g	Klapna za blokadu neprijatnih mirisa	Liveno gvožđe	+916160	1
616H/5	DN160	9635 g	Klapna za blokadu neprijatnih mirisa	Liveno gvožđe	+917167	1
616HL/1	DN110	3115 g	Klapna za blokadu neprijatnih mirisa	Plastika	+009619	1
616HL/5	DN160	3120 g	Klapna za blokadu neprijatnih mirisa	Plastika	+009633	1
616HS/1	DN110	4410 g	Klapna za blokadu neprijatnih mirisa	INOX	+011032	1
616HS/5	DN160	4415 g	Klapna za blokadu neprijatnih mirisa	INOX	+011056	1
616HW/1	DN110	8635 g	Mokri zatvarač neprijatnih mirisa	Liveno gvožđe	+011513	1
616HW/5	DN160	8645 g	Mokri zatvarač neprijatnih mirisa	Liveno gvožđe	+011537	1
616HLW/1	DN110	3115 g	Mokri zatvarač neprijatnih mirisa	Plastika	+009671	1
616HLW/5	DN160	3125 g	Mokri zatvarač neprijatnih mirisa	Plastika	+009657	1
616HSW/1	DN110	4410 g	Mokri zatvarač neprijatnih mirisa	INOX	+011599	1
616HSW/5	DN160	4420 g	Mokri zatvarač neprijatnih mirisa	INOX	+011629	1

**HL616.1H Veliki slivnik PERFEKT sa bitumenskom kragom, liveno gvoždenim okvirom i rešetkom, dvodelni**
**Podaci**

Protok	HL616.1H/1 (Klapna za blokadu neprijatnih mirisa, DN 110): 5,50 l/s HL616.1H/5 (Klapna za blokadu neprijatnih mirisa, DN160): 4,80 l/s HL616.1HW/1, HL616.1HW/5 (Mokri zatvarač neprijatnih mirisa): 2,10 l/s
Materijal	PP (Polipropilen)
Priključak	DN110 ili DN160
Izlaz	vertikalno
Ulivna rešetka	<b>Liveno gvožđe</b> 226 x 226 mm <b>Liveno gvoždene okvir</b> 260 x 260 mm
Zatvarač neprijatnih mirisa	HL616.1H/1, HL616.1H/5: <b>Klapna za blokadu neprijatnih mirisa</b> HL616.1HW/1, HL616.1HW/5: <b>Mokri zatvarač neprijatnih mirisa</b>
Standard	EN 1253
Klasa nosivosti	<b>B – max. 12,5 t</b>
Preporučeno za	Bitumenske trake
Dodatna informacija	Mere za otvor u konstrukciji: min. 290 x 290 mm, Okrugla mera za otvor u konstrukciji: Ø 290 mm Priborna garnitura HL609 za grejanje kućišta slivnika
Dodatno sadržano u isporuci	Gradevinska zaštita



HL-br.	Dimenzija	Težina	Zatvarač neprijatnih mirisa	Ulivna rešetka	EAN	Kom./Pak.
616.1H/1	DN110	14240 g	Klapna za blokadu neprijatnih mirisa	Liveno gvožđe	+962617	1
616.1H/5	DN160	14630 g	Klapna za blokadu neprijatnih mirisa	Liveno gvožđe	+951611	1
616.1HW/1	DN110	13520 g	Mokri zatvarač neprijatnih mirisa	Liveno gvožđe	+011551	1
616.1HW/5	DN160	13530 g	Mokri zatvarač neprijatnih mirisa	Liveno gvožđe	+011575	1

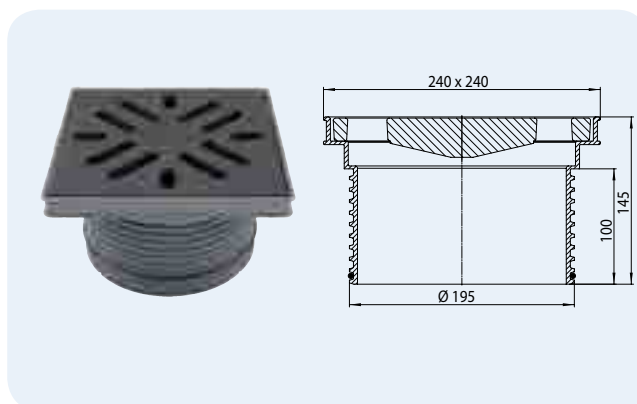


## HL Veliki slivnici – Pribor – Podaci

### HL621 Nastavak sa plastičnim okvirom i liveno gvozdenom rešetkom

#### Podaci

Materijal	PP (Polipropilen)
Okvir	Plastika 240 x 240 mm
Ulivna rešetka	Liveno gvožđe 226 x 226 mm
Klasa nosivosti	A – max. 1,5 t
Dodatna informacija	za sve velike slivnike



Liveno gvozdena rešetka

HL0606.1E

#### HL608



HL01056D

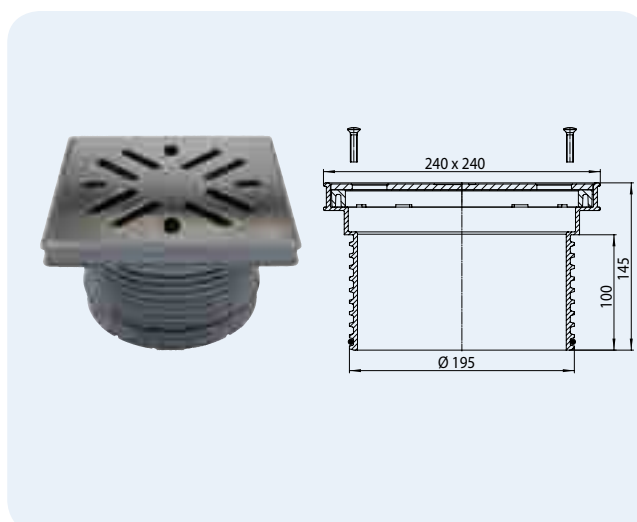
HL-br.	Težina	EAN	Kom./Pak.
621	6510 g	+014644	1

### HL622, (HL622/S) Nastavak sa plastičnim okvirom i sa vijcima pričvršćenom (V4A) INOX-rešetkom

#### Podaci

Materijal	PP (Polipropilen) / INOX
Okvir	Plastika 240 x 240 mm
Ulivna rešetka	HL622: INOX 226 x 226 mm HL622/S: INOX 226 x 226 mm V4A

Klasa nosivosti	A – max. 1,5 t
Dodatna informacija	za sve velike slivnike



#### HL0605.3E

HL0605.5E



#### HL608



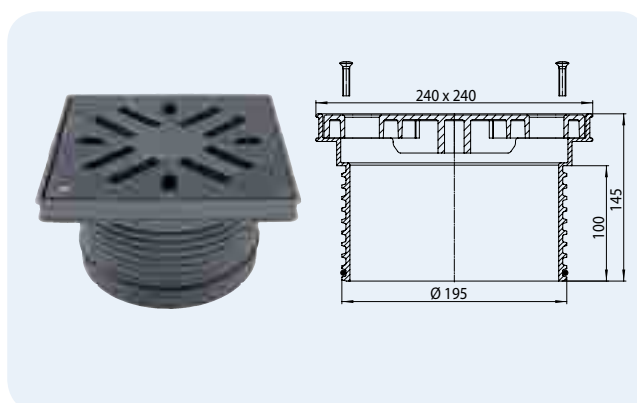
HL01056D

HL-br.	Težina	EAN	Kom./Pak.
622	2220 g	+014705	1
622/S	2220 g	+014729	1

### HL623 Nastavak sa plastičnim okvirom i plastičnom rešetkom – pričvršćena vijcima

#### Podaci

Materijal	PP (Polipropilen)
Okvir	Plastika 240 x 240 mm
Ulivna rešetka	Plastika 226 x 226 mm
Klasa nosivosti	A – max. 1,5 t
Dodatna informacija	za sve velike slivnike



#### HL0605.1E

HL0605.5E



#### HL608



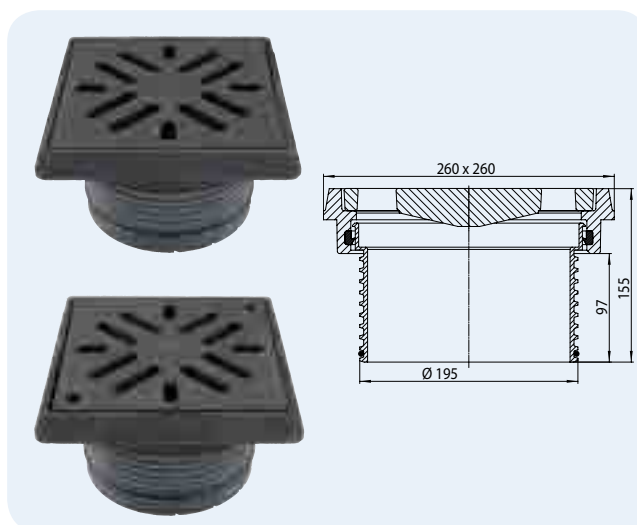
HL01056D

HL-br.	Težina	EAN	Kom./Pak.
623	954 g	+014743	1

## HL624, (HL624V) Nastavak sa liveno gvozdanim okvirom i rešetkom (rešetka pričvršćena vijcima)

### Podaci

Materijal	Plastika / Liveno Gvožđe
Okvir	Liveno gvožđe 260 x 260 mm
Ulivna rešetka	HL624: Liveno gvožđe 226 x 226 mm HL624V: Liveno gvožđe 226 x 226 mm pričvršćavanje vijcima
Klasa nosivosti	B – max. 12,5t
Dodatna informacija	za sve velike slivnike

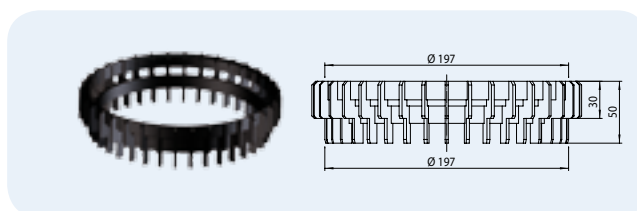


HL-br.	Težina	EAN	Kom./Pak.
624	11370 g	+014767	1
624/V	11370 g	+028597	1

## HL190 Drenažni prsten

### Podaci

Materijal	PP (Polipropilen)
Dodatna informacija	za ugradnju između hidroizolacione pribornice i nastavka kako bi proceđena voda gornjih slojeva mogla da se odliva u slivnik, kao na primer kod obrnutih konstrukcija, odgovara za sve modele velikih slivnika

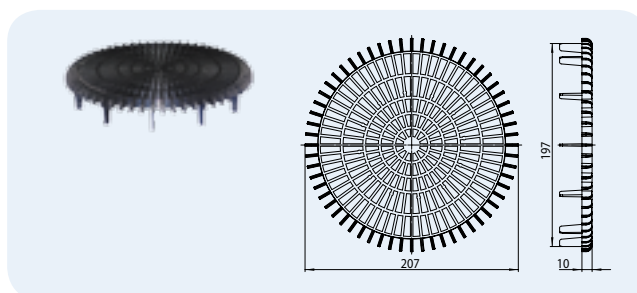


HL-br.	Dimenzija	Težina	EAN	Kom./Pak.
190	Ø 195 mm	95 g	+011858	1

## HL191 Plitki hvatač lišća

### Podaci

Materijal	PP (Polipropilen)
Dodatna informacija	plitki hvatač lišća za slivnike koji su pokriveni pločama ili drvenom konstrukcijom

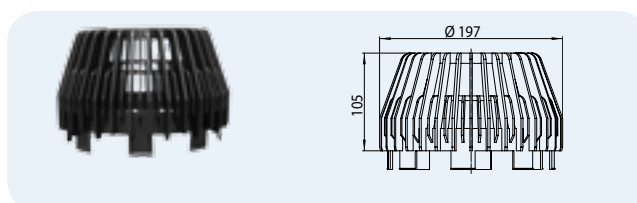


HL-br.	Dimenzija	Težina	EAN	Kom./Pak.
191	Ø 195 mm	120 g	+029006	1

## HL195 Hvatač lišća

### Podaci

Materijal	PP (Polipropilen)
Dodatna informacija	za neprohodne površine, za sve modele velikih slivnika

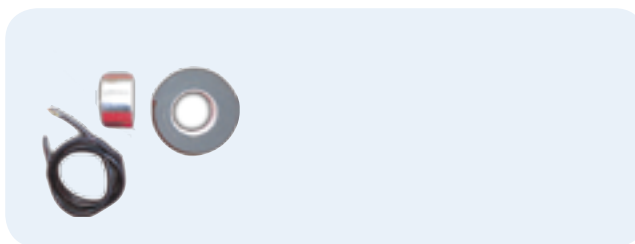


HL-br.	Dimenzija	Težina	EAN	Kom./Pak.
195	Ø 195 mm	250 g	+018093	1

## HL609 Grejač garnitura

### Podaci

Dodatna informacija samoregulirajući grejač (2 m dužine), snaga grejača je 18W/m ukupna snaga za celu dužinu grejača 36W/230V, hladni kraj grejača je trožilan i dužine 1 m, u isporuci je sadržana traka za prenos toplote i traka za toplotnu izolaciju, zbog specifičnih karakteristika grejnog kabla, mogućnost pregrijavanja grejača je isključena. Ovaj grejač odgovara za sve modele velikih slivnika serije HL605, HL606, HL615 i HL616.

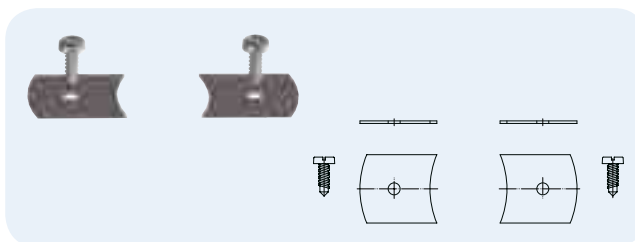


HL-br.	Težina	EAN	Kom./Pak.
609	704 g	+006090	1

## HL619 Pričvrсни set „FixIt“

### Podaci

Materijal INOX  
 Dodatna informacija Za fiksiranje spoja između slivnika i nastavka



HL-br.	Težina	EAN	Kom./Pak.
619	54 g	+013197	1