



SIPHONS ABLÄUFE



DN40 = 80-315

DN32 = 80-315

29



DN40 = 350
DN32 = 350

DN40 = 280

DN32 = 285



DN40

DN32



DN40 = 95
DN32 = 90



HL Nepovratni ventili

DN40 = 50-250
DN32 = 50-220

16. Podrum i povratne vode iz kanalizacije

16



HL Nepovratni ventili

Osnovne informacije za projektovanje i izvođenje

Zaštita povratnih voda iz kanalizacije u objekat jedan je od važnijih zadataka na koji se u fazi projektovanja mora posvetiti pažnja. Slede korisne informacije o stručnoj ugradnji nepovratnih ventila.

▲ Šta se podrazumeva pod kritičnim nivoom u kanalizaciji? Kritični nivo u kanalizaciji je maksimalna visina (nivo) do kojega se otpadne vode iz mreže mogu vratiti u objekat. Ukoliko taj podatak nije definisan, to je po pravilu 10 cm iznad kote terena (nivo ulice, odnosno trotoara). Sva odvodna mesta u objektu koja su ispod tog nivoa mogu se zaštititi od poplave iz kanalizacije ugradnjom nepovratnog ventila. Odvodna mesta iznad kritičnog nivoa nisu izložena opasnosti od poplave zbog preopterećenja kanalizacione mreže.

▲ Koja odvodna mesta moraju biti osigurana od povratka vode ?

Isključivo otpadne vode sa odvodnih mesta koje se nalaze ispod kritičnog nivoa smeju proticati kroz nepovratni ventil. Time se omogućava i dalje korišćenje odvodnih mesta iznad kritičnog nivoa u slučaju povratka vode iz mreže! Upozoravamo vas da etaže iznad kritičnog nivoa ne sprovode kroz nepovratni ventil zato što postoji opasnost da sami sebi poplavite podrumске prostorije (pogledajte šemu ispod).

▲ Kada se može ugraditi nepovratni ventil?

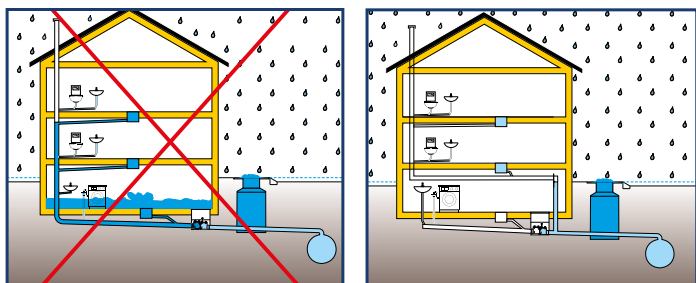
- Ukoliko postoji prirodan pad prema uličnoj kanalizaciji.
- Ukoliko postoje odvodna mesta ispod kritičnog nivoa.
- Ukoliko u prostorijama ispod kritičnog nivoa nema suštinskih i vrednih uređaja ili nameštaja, i gde zdravlje stanara nije ugroženo u slučaju izlivanja vode (npr. slučaj kvara nepovratnog ventila, prouzrokovan neredovnim održavanjem).
- Ukoliko je korisnički krug koji se štiti sa nepovratnim ventilom mali, i gde postoji jedan toalet na raspolaganju koji se nalazi iznad kritičnog nivoa.
- Ukoliko nije neophodno korišćenje odvodnog mesta u slučaju povratnog toka.
- Ukoliko postoji pristup u cilju revizije i održavanja.

▲ Održavanje

Shodno standardu, preporučeni intervali za kontrolu su na 6 meseci

▲ Klasifikacija po standardu, pogledajte kriterijume za odabir na drugoj strani.

Šematski prikaz odvodne instalacije



Relevantni standardi

- ÖNORM B2501.....Odvodni uređaji za objekte
- EN 12056.....Gravitacioni odvodni uređaji unutar objekata
- EN 12056.....Gravitacioni odvodni uređaji van objekata
- DIN 1986-100.....Odvodni uređaji za objekte i zemljišta
- DIN EN 1986-3.....Odvodni uređaji za objekte (rad i održavanje)
- DIN EN 1986-30.....Odvodni uređaji za objekte (održavanje)
- DIN EN 13564.....Nepovratni ventili za objekte

Odabir odgovarajućeg nepovratnog ventila



Tip 0: Nepovratni ventil sa jednom automatskom klapnom.
HL710, HL712, HL715, HL720



Tip 1: Nepovratni ventil sa jednom automatskom klapnom i jednim ručnim zatvaračem.
HL710.1, HL712.1, HL715.1, HL720.1



Tip 2: Nepovratni ventil sa duplom automatskom klapnom i jednim ručnim zatvaračem.
HL710.2, HL712.2, HL715.2, HL720.2



Tip 3: Automatski nepovratni ventil sa elektronskim pogonom i jednim ručnim zatvaračem koji je nezavisan od automatskog zatvarača.
HL710.2EPC, HL712.2EPC, HL715.2EPC



Tip 4: Nepovratne klapne koje su sadržane u odvodnim garniturama ili podnim slivnicima sa automatskim zatvaračem i jednim ručnim zatvaračem.
HL70 Serie



Tip 5: Nepovratne klapne koje su sadržane u odvodnim garniturama ili podnim slivnicima sa duplom automatskom klapnom i jednim ručnim zatvaračem.
HL77, HL77.1



Jedan od najvećih izazova u odvodnji otpadnih voda na objektima jeste sprečavanje povratnog toka. Tom problemu HL se posvećuje sa nekoliko svojih vrhunskih proizvoda. Nepovratni ventili proizvođača HL, ispunjavaju sve standarde visoke odvodne tehnologije. Opremljeni su klapnama od nerđajućeg čelika i mehanizmom za zaključavanje. Kao takvi, sprečavaju prolaz nepoželjnih glodara iz kanalizacije (potvrđeno od strane medicinskog fakulteta u Beču na osnovu laboratorijskog eksperimenta). HL nepovratni ventili se smatraju najefikasnijom merom protiv ulaska otpadnih voda i glodara u objekat.



HL Nepovratni ventili – Proizvodi – Pregled

Nepovratni ventili



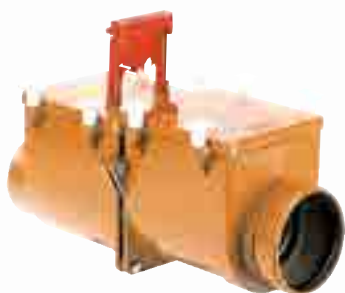
| Proizvod | HL710.1V | HL710 – HL720 | HL710.1 – HL720.1 |
|----------|---|--|--|
| Opis | Vertikalni nepovratni ventil za ručnim zatvaračem | Nepovratni ventil bez ručnog zatvarača | Nepovratni ventil sa ručnim zatvaračem |
| Funkcija | Upotreba samo za vertikalnu ugradnju | Po standardu EN 13564 Tip 0 | Po standardu EN 13564 Tipa 1 |

Slivnici



| Proizvod | HL70 | HL71 | HL72(N) | HL73(Pr).(0).(2) |
|----------|---|---|---------------------------------|---------------------------------|
| Opis | Podni slivnik osiguran od povratnog toka, sa 3 moguća protočna ulaza | Podrumski slivnik sa koficom za blato | Podrumski slivnik sa peskolovom | Slivnik |
| Funkcija | Za ugradnju ispod kritičnog nivoa, moguće je povezivanje sa hidroizolacijom zbog priрубnice, shodno standardu EN 13564 Tipa 4 | Za odvodnju sa podnih površina, sa velikim protokom | Za odvodnju sa podnih površina | Za umetanje u glatku cev DN 110 |

HL Nepovratni ventili – Proizvodi – Pregled



HL710.2 – HL720.2

Dvostruki nepovratni ventil

Po standardu EN13564 Tip 2, sa elektronskim kompletom za nadogradnju HL0710E.X i HL0715E.X može se podići na Tip 3

HL710.2EPC – HL715.2EPC

Nepovratni ventil sa elektronskim kontrolisanjem zatvarača i dodatnim ručnim zatvaračem

Po standardu EN 13564 Tipa 3

HL710.0 – HL720.0

Žablji poklopac

Kod ulivanja odvodne cevi u šaht ili prijemnika vode, shodno standardu EN 13564 Tipa 0



HL77, HL77.1

Podrumski slivnik trostruko osiguran od povratnog toka

Za ugradnju ispod kritičnog nivoa, shodno standardu EN 13564 Tipa 5

HL4

Nepovratni osigurač

Za ugradnju iznad kritičnog nivoa

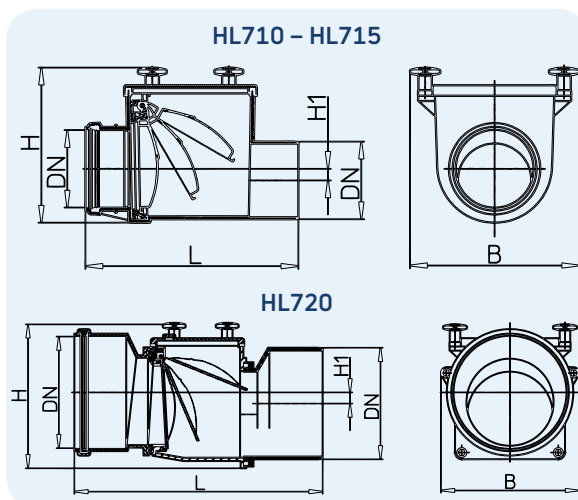
HL Nepovratni ventli – Proizvodi – Podaci

HL710 – 720 Nepovratni ventil sa klapnom od nerđajućeg čelika (INOXA) i otvorom za čišćenje

Podaci

| | |
|---------------------|--|
| Materijal | ABS |
| Priključak | DN110, DN125, DN160, DN200 |
| Izlaz | horizontalni |
| Standard | Shodno EN 13564 tip 0 |
| Preporučeno za | Plastičen cevi sa muфом; za otpadne vode |
| Dodatna informacija | Klapna od nerđajućeg čelika (INOX) sa automatskim delovanjem i otvorom za čišćenje |
| Rezervni delovi | pogledajte na stranicu www.hutterer-lechner.com |

| HL-br. | Dimenzija | Težina | EAN | Kom./Pak. |
|--------|-----------|--------|---------|-----------|
| 710 | DN110 | 2020 g | +907106 | 1 |
| 712 | DN125 | 2090 g | +907120 | 1 |
| 715 | DN160 | 3760 g | +907151 | 1 |
| 720 | DN200 | 4060 g | +907205 | 1 |



| | DN | H | B | L | H1 |
|-------|-----|-----|-----|-----|------|
| HL710 | 110 | 222 | 240 | 302 | 16,5 |
| HL712 | 125 | 222 | 240 | 315 | 16,5 |
| HL715 | 160 | 246 | 274 | 376 | 11,5 |
| HL720 | 200 | 260 | 258 | 445 | 20 |

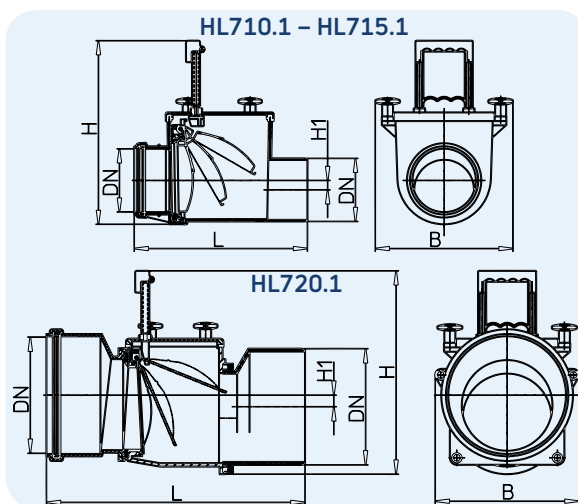
Mere u mm

HL710.1 – 720.1 Nepovratni ventil sa klapnom od nerđajućeg čelika, ručnim zatvaračem i otvorom za čišćenje

Podaci

| | |
|---------------------|--|
| Materijal | ABS |
| Priključak | DN110, DN125, DN160, DN200 |
| Izlaz | horizontalni |
| Standard | Shodno EN 13564 tip 1 |
| Preporučeno za | Plastičen cevi sa muфом; za otpadne vode |
| Dodatna informacija | Klapna od nerđajućeg čelika (INOX) sa automatskim delovanjem i otvorom za čišćenje |
| Rezervni delovi | pogledajte na stranicu www.hutterer-lechner.com |

| HL-br. | Dimenzija | Težina | EAN | Kom./Pak. |
|--------|-----------|--------|---------|-----------|
| 710.1 | DN110 | 2180 g | +971015 | 1 |
| 712.1 | DN125 | 2235 g | +971213 | 1 |
| 715.1 | DN160 | 3380 g | +971510 | 1 |
| 720.1 | DN200 | 3680 g | +972012 | 1 |



| | DN | H | B | L | H1 |
|---------|-----|---------|-----|-----|------|
| HL710.1 | 110 | 220-320 | 240 | 302 | 16,5 |
| HL712.1 | 125 | 220-320 | 240 | 315 | 16,5 |
| HL715.1 | 160 | 266-356 | 274 | 376 | 11,5 |
| HL720.1 | 200 | 248-348 | 258 | 445 | 20 |

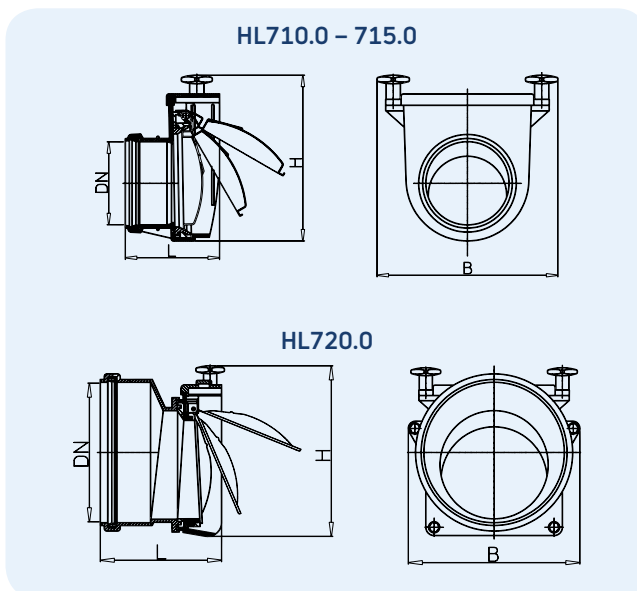
Mere u mm

HL710.0 – 720.0 Žablji polopac sa INOX klapnom

Podaci

| | |
|---------------------|--|
| Materijal | ABS |
| Priključak | DN110, DN125, DN160, DN200 |
| Izlaz | horizontalni |
| Standard | Shodno EN 13564 tip 0 |
| Preporučeno za | Plastičen cevi sa muфом; za otpadne vode, fekalne vode |
| Dodatna informacija | Klapna od nerđajućeg čelika (INOX) sa automatskim delovanjem i otvorom za čišćenje |
| Rezervni delovi | pogledajte na stranicu www.hutterer-lechner.com |

| HL-br. | Dimenzija | Težina | EAN | Kom./Pak. |
|--------|-----------|--------|---------|-----------|
| 710.0 | DN110 | 720 g | +971008 | 1 |
| 712.0 | DN125 | 730 g | +971206 | 1 |
| 715.0 | DN160 | 1325 g | +971503 | 1 |
| 720.0 | DN200 | 1340 g | +172009 | 1 |



| | DN | H | B | L |
|---------|-----|-----|-----|-----|
| HL710.0 | 110 | 222 | 240 | 125 |
| HL712.0 | 125 | 222 | 240 | 128 |
| HL715.0 | 160 | 246 | 274 | 164 |
| HL720.0 | 200 | 260 | 258 | 177 |

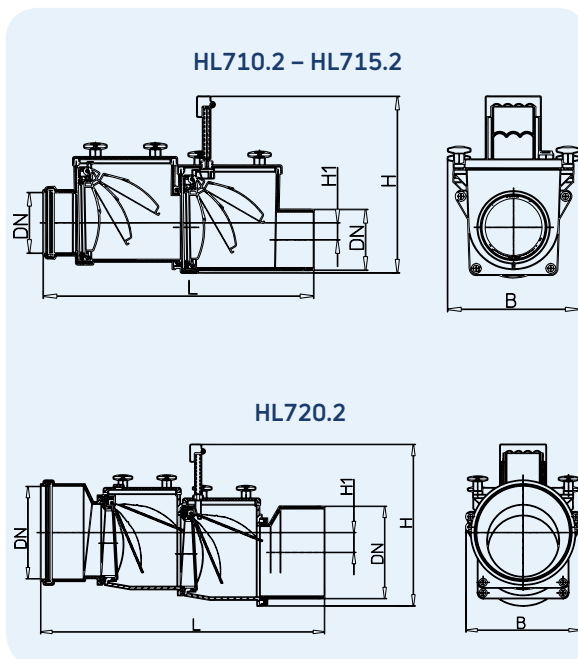
Mere u mm

HL710.2 – 720.2 Nepovratni ventil sa dvostrukom klapnom od nerđajućeg čelika, ručnim zatvaračem i otvorom za čišćenje

Podaci

| | |
|---------------------|---|
| Materijal | ABS |
| Priključak | DN110, DN125, DN160, DN200 |
| Izlaz | horizontalni |
| Standard | Shodno EN 13564 tip 2 |
| Preporučeno za | Plastični cevi sa mufom; za otpadne vode, fekalne vode |
| Dodatna informacija | Dvostrukom klapnom od nerđajućeg čelika (INOX) sa automatskim delovanjem, otvorom za čišćenje, priključkom za ispitivanje zaptivnosti, jednostavnim kućištem za održavanje od ABS materijala, sa krilnim maticama koje omogućavaju reviziju bez alata sa kompletom za nadogradnju HL0710E.X i HL0715E.X može se podići na klapnu tipa 3 |
| Rezervni delovi | pogledajte na stranicu www.hutterer-lechner.com |

| HL-br. | Dimenzija | Težina | EAN | Kom./Pak. |
|--------|-----------|--------|---------|-----------|
| 710.2 | DN110 | 3230 g | +971022 | 1 |
| 712.2 | DN125 | 3320 g | +971220 | 1 |
| 715.2 | DN160 | 5870 g | +971527 | 1 |
| 720.2 | DN200 | 6170 g | +972029 | 1 |



| DN | H | B | L | H1 | |
|---------|-----|---------|-----|-----|----|
| HL710.2 | 110 | 220-320 | 240 | 490 | 31 |
| HL712.2 | 125 | 220-320 | 240 | 503 | 31 |
| HL715.2 | 160 | 266-356 | 274 | 590 | 23 |
| HL720.2 | 200 | 248-348 | 258 | 615 | 40 |

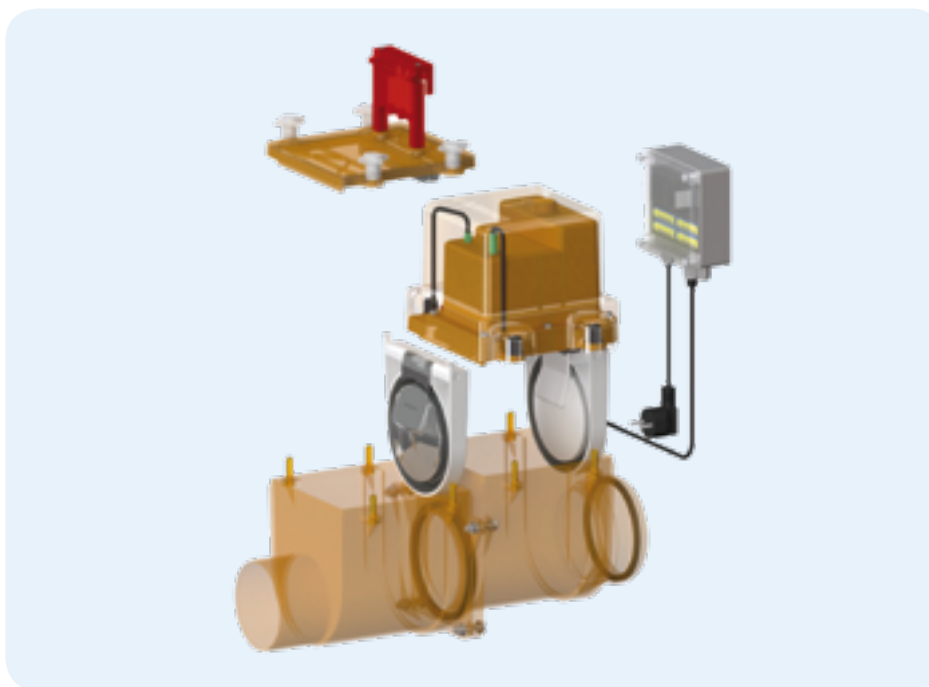
Mere u mm

HL0710E.X Elektronski komplet za nadogradnju HL710.2 i HL712.2 na verziju HL710.2EPC i HL712.2EPC

HL0715E.X Elektronski komplet za nadogradnju HL715.2 na verziju HL715.2EPC

Podaci

| | |
|---|---|
| Materijal | ABS |
| Standard | ispunjava zahteve EN 13654 Tipa 3 |
| Preporučeno za | za nadogradnju na verziju sa elektronskim pogonom od klapne modela HL710.2, HL712.2 i HL715.2 --> tipa 2 na HL710.2EPC, HL712.2EPC i HL715.2EPC --> tipa 3 |
| Dodatna informacija | sa optičkim pokazivanjem funkcije, optička i zvučna signalizacija smetnje na elektronskoj upravnoj kutiji kao i interfejs za povezivanje na računar (building control). |
| Električni priključak | 230 V/0,5 A |
| Priključni kabal od upravne kutije do klapne | 6 m, PUR, 5 x 0,75 mm ² |
| Motor | 12V niskog napona |
| Rezervni izvor energije u slučaju nestanka struje | 12V Akumulator |
| Senzor | koaksijalna kontrolna elektroda |
| Snaga zatvaranja | 500 Njutna (N) |
| Vreme zatvaranja | oko 11 sekundi |
| Rezervni delovi / Uputstvo za upotrebu | pogledajte nasu stranicu www.hl.at |

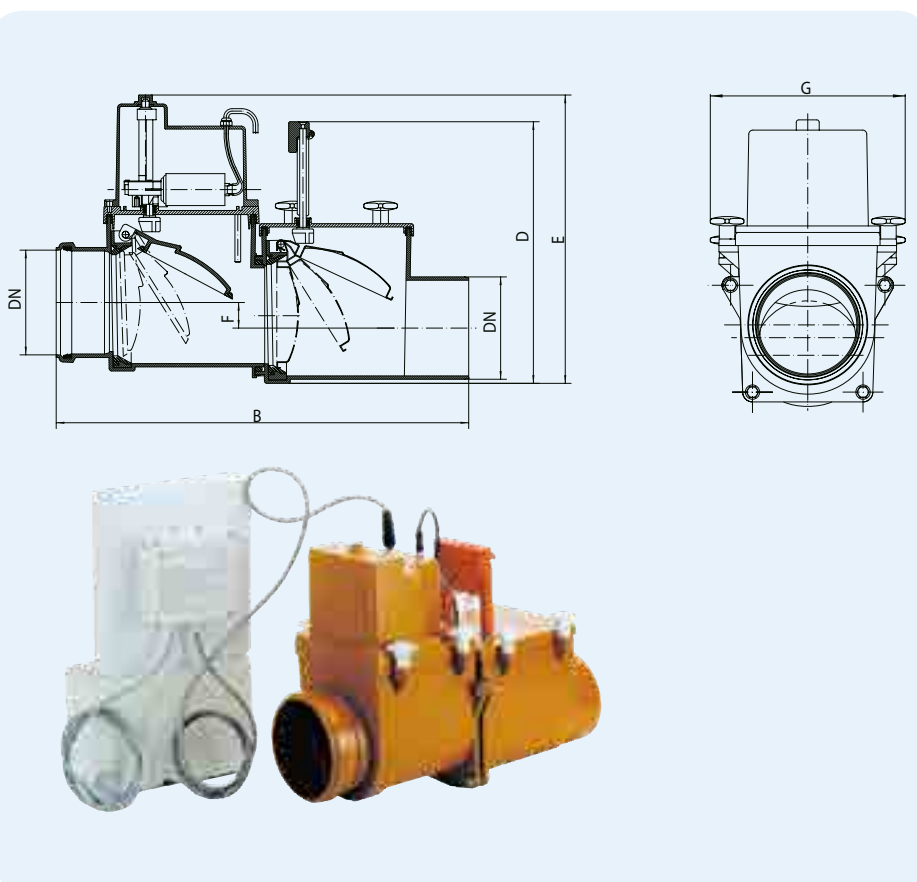


| HL-br. | Odgovara za | Težina | EAN | Kom./Pak. |
|---------|-------------------|--------|---------|-----------|
| 0710E.X | HL710.2 + HL712.2 | 4300 g | +013364 | 1 |
| 0715E.X | HL715.2 | 4882 g | +013371 | 1 |

HL710.2EPC – 715.2EPC Nepovratni ventil sa elektronskim upravljanjem klapne

Podaci

| | |
|---|--|
| Materijal | ABS |
| Priključak | DN110, DN125, DN160 |
| Izlaz | horizontalni |
| Standard | Shodno EN 13564 tip 3 |
| Preporučeno za | Plastični cevi sa mufom; za otpadne vode, fekalne vode |
| Dodatna informacija | sa optičkim pokazivanjem funkcije, optička i zvučna signalizacija smetnje na elektronskoj upravnoj kutiji kao i interfejs za povezivanje na računar (building control). |
| Nepovratna klapna | Nerđajući čelik (INOX) 1.4404 / HDPE |
| Električni priključak | 230 V/0,5 A |
| Priključni kabl od upravne kutije do klapne | 6 m, PUR, 5 x 0,75 mm ² |
| Motor | 12 V niskog napona |
| Rezervni izvor energije u slučaju nestanka struje | 12 V Akku |
| Senzor | koaksijalna kontrolna elektroda |
| Snaga dihtovanja | 500 Newton (N) |
| Vreme zatvaranja | oko 11 sekundi |
| Rezervni delovi | pogledajte na stranicu |
| / Uputstvo za upotrebu | www.hutterer-lechner.com |



| HL-br. | Dimenzija | Težina | EAN | Kom./Pak. |
|----------|-----------|--------|---------|-----------|
| 710.2EPC | DN110 | 6238 g | +008469 | 1 |
| 712.2EPC | DN125 | 6189 g | +008483 | 1 |
| 715.2EPC | DN160 | 7973 g | +011643 | 1 |

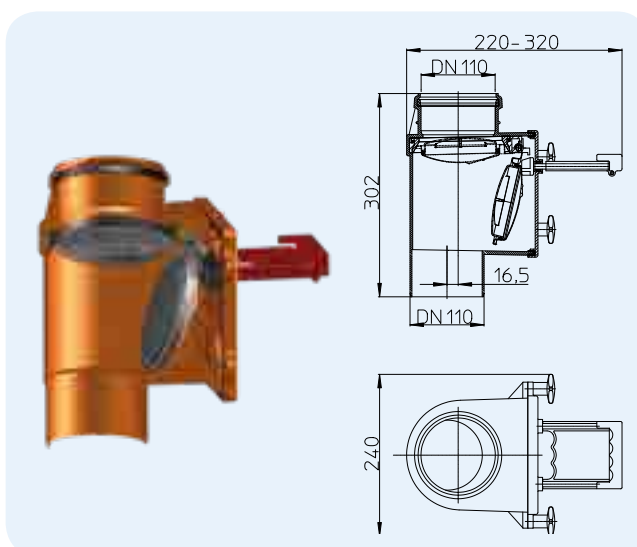
| | DN | B | D | G | E | F |
|------------|-----|-----|---------|-----|-----|----|
| HL710.2EPC | 110 | 490 | 220–320 | 240 | 352 | 31 |
| HL712.2EPC | 125 | 503 | 220–320 | 240 | 352 | 31 |
| HL715.2EPC | 160 | 590 | 266–356 | 274 | 371 | 23 |

Mere u mm

HL710.1V Vertikalni nepovrati ventil za ručnim zatvaračem

Podaci

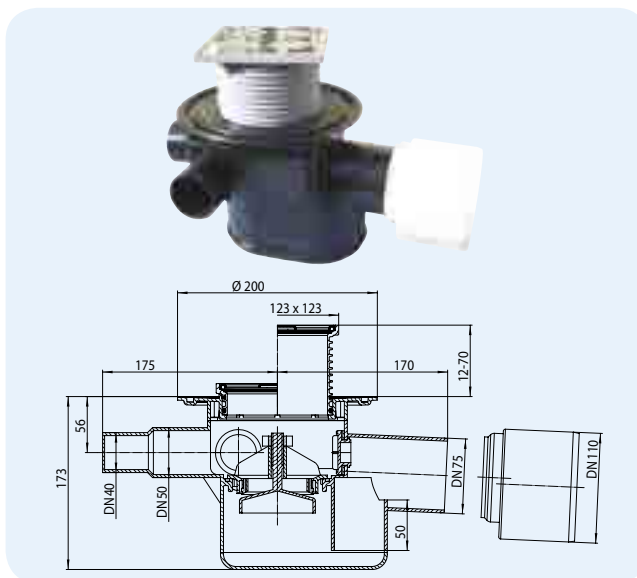
| | |
|---------------------|---|
| Materijal | ABS |
| Priključak | DN110 |
| Izlaz | vertikalni DN110 |
| Standard | |
| Preporučeno za | verikalnu ugradnju u kanalizacione plastične cevi sa mufom |
| Dodatna informacija | Klapna od nerđajućeg čelika (INOX) sa automatskim delovanjem i otvorom za čišćenje |
| Rezervni delovi | pogledajte na našem sajtu: www.hutterer-lechner.com |



| HL-br. | Dimenzija | Težina | EAN | Kom./Pak. |
|--------|-----------|--------|---------|-----------|
| 710.1V | DN110 | 1970 g | +826216 | 1 |

HL70 Podni slivnik sa nepovratnim osiguračem i 3 moguća protočna ulaza
Podaci

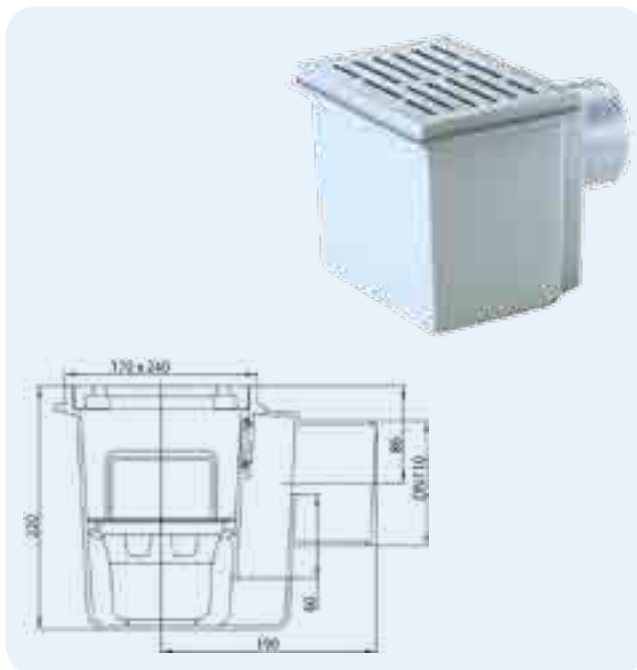
| | |
|-----------------------------|--|
| Protok | 1,12 l/s |
| Materijal | PE (Polietilen) |
| Priključak | DN75/110 |
| Priključak | 3 moguća protočna ulaza DN50/40 |
| Izlaz | horizontalni, za spajanje na čeono varenje ili kliznim spojem |
| Završni element | 123 x 123 mm |
| Zatvarač neprijatnih mirisa | Mokri zatvarač neprijatnih mirisa |
| Ulivna rešetka | INOX 115 x 115 mm |
| Standard | Shodno EN 13564 tip 4 |
| Klasa nosivosti | K3 – max. 300 kg |
| Preporučeno za | Otpadne vode bez fekalija , moguće povezivanje sa hidroizolacijom |
| Dodatna informacija | Nepovratni ventil sa automatskim delovanjem klapne i mogućnost ručnog zatvaranja |



| HL-br. | Dimenzija | Ulivna rešetka | Težina | EAN | Kom./Pak. |
|--------|-----------|----------------------------|--------|---------|-----------|
| 70 | DN75/110 | INOX 115 x 115 mm | 1350 g | +700707 | 1 |
| 70R | DN75/110 | INOX Ø 133 mm | 1147 g | +011971 | 1 |
| 70G | DN75/110 | Liveno gvožđe 150 x 150 mm | 3250 g | +001941 | 1 |

HL71 Podrumski slivnik sa plastičnom ulivnom rešetkom
HL71G kao HL71 ali sa liveno gvoždenom rešetkom
Podaci

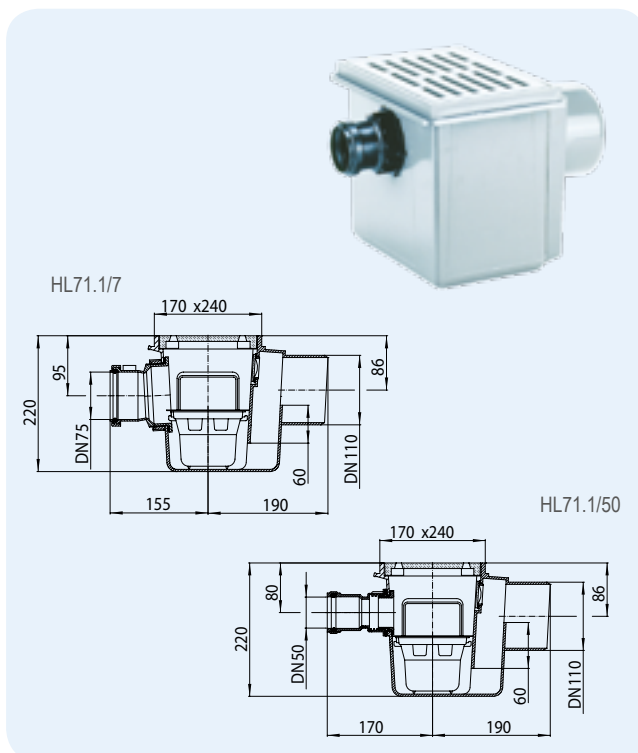
| | |
|-----------------------------|--|
| Protok | 2,30 l/s |
| Materijal | HL71: ABS |
| | HL71G: ABS/Liveno gvožđe |
| Izlaz | DN110 |
| Završni element | 170 x 240 mm |
| Zatvarač neprijatnih mirisa | Mokri zatvarač neprijatnih mirisa sa 60 mm Visina vodenog stuba |
| Ulivna rešetka | HL71: ABS |
| | HL71G: Liveno gvožđe |
| Standard | ÖNORM B2511, EN 1253 |
| Klasa nosivosti | HL71: K3 – max. 300 kg |
| | HL71G: L15 – max. 1,5 t |
| Preporučeno za | Podrume |
| Dodatna informacija | Za upotrebu tamo gde nema posebnih zahteva za hidroizolacijom. Sa taložnikom |



| HL-br. | Dimenzija | Ulivna rešetka | Težina | EAN | Kom./Pak. |
|--------|-----------|----------------|--------|---------|-----------|
| 71 | DN110 | Plastika | 1400 g | +700714 | 1 |
| 71G | DN110 | Liveno gvožđe | 1550 g | +701711 | 1 |

HL71.1 Podrumski slivnik sa bočnim ulazom DN50 ili DN75
Podaci

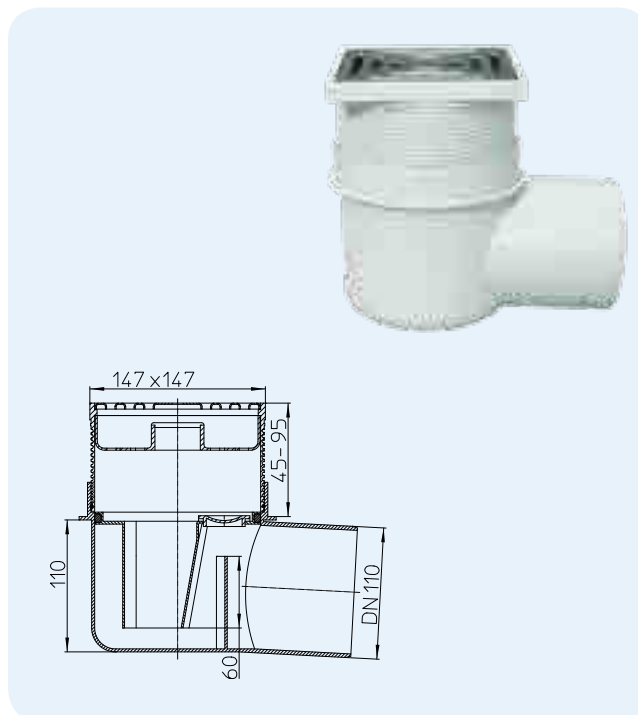
| | |
|-----------------------------|--|
| Protok | 2,30 l/s |
| Materijal | ABS |
| Priključak | HL71.1/50: DN50 HL71.1/7: DN75 |
| Izlaz | DN110 |
| Završni element | 170 x 240 mm |
| Zatvarač neprijatnih mirisa | Mokri zatvarač neprijatnih mirisa sa 60 mm Visina vodenog stuba |
| Ulivna rešetka | ABS |
| Standard | ÖNORM B2511, EN 1253 |
| Klasa nosivosti | K3 – max. 300 kg |
| Preporučeno za | Podrume |
| Dodatna informacija | Za upotrebu tamo gde nema posebnih zahteva za hidroizolacijom. Sa taložnikom |



| HL-br. | Dimenzija | Ulivna rešetka | Težina | EAN | Kom./Pak. |
|---------|-----------|----------------|--------|---------|-----------|
| 71.1/50 | DN110/50 | Plastika | 1430 g | +711505 | 1 |
| 71.1/7 | DN110/75 | Plastika | 1660 g | +711703 | 1 |

HL72 Podrumski slivnik sa plastičnom rešetkom
HL72N kao HL72 ali sa INOX-rešetkom
Podaci

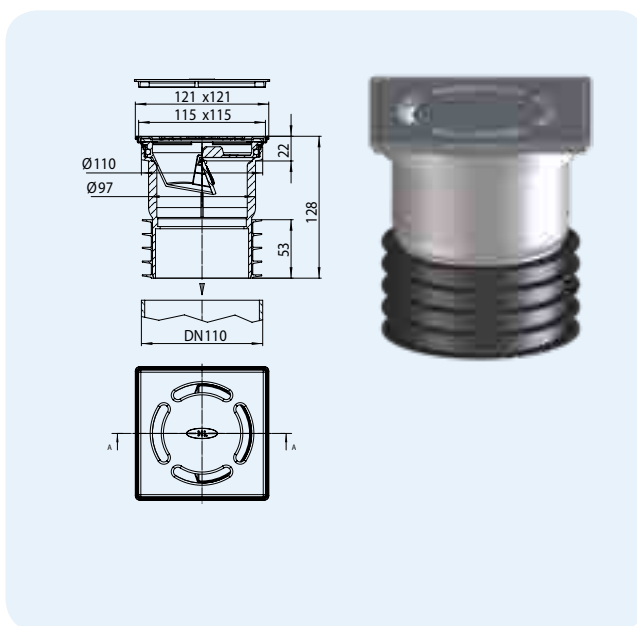
| | |
|-----------------------------|---|
| Protok | HL72: 1,67 l/s HL72N: 1,67 l/s HL72N/7: 1,47 l/s |
| Materijal | PP (Polipropilen)/INOX |
| Izlaz | HL72 u. HL72N: DN110 HL72N/7: DN75 |
| Završni element | 147 x 147 mm |
| Zatvarač neprijatnih mirisa | Mokri zatvarač neprijatnih mirisa sa 60 mm Visina vodenog stuba |
| Ulivna rešetka | HL72: Plastična rešetka 138 x 138 mm HL72N u. HL72N/7: INOX - rešetka 138 x 138 mm |
| Standard | ÖNORM B2511, EN 1253 |
| Klasa nosivosti | K3 – max. 300 kg |
| Preporučeno za | Za upotrebu unutar objekta |
| Dodatna informacija | Za upotrebu tamo gde nema posebnih zahteva za hidroizolacijom. sa peskolovom |



| HL-br. | Dimenzija | Ulivna rešetka | Težina | EAN | Kom./Pak. |
|--------|-----------|----------------|--------|---------|-----------|
| 72 | DN110 | Plastika | 830 g | +700721 | 1 |
| 72N | DN110 | INOX | 830 g | +999729 | 1 |
| 72N/7 | DN75 | INOX | 800 g | +013104 | 1 |

HL73(Pr).(0).(2) Vertikalni slivnik DN110 za postavljanje u cev
Podaci

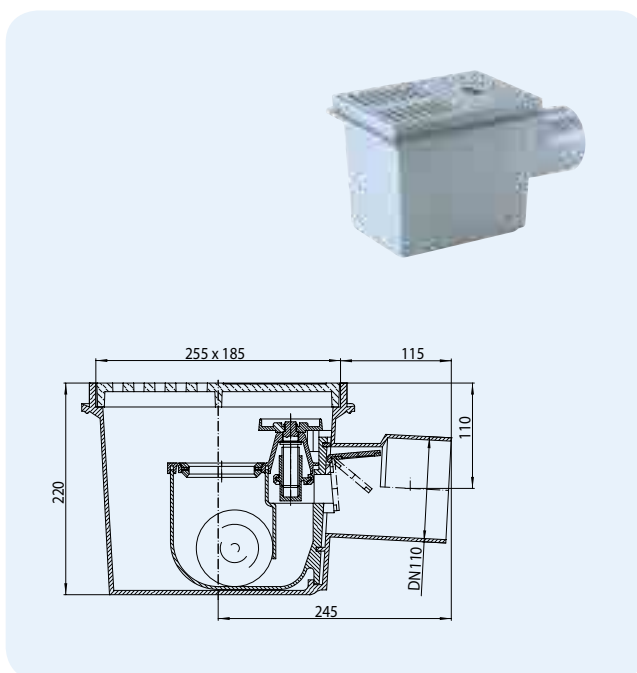
| | |
|-----------------------------|---|
| Protok | HL73Pr: 0,46 l/s HL73.0: 1,1 l/s HL73.2: 0,8 l/s |
| Materijal | PP (Polipropilen) / INOX V2A |
| Izlaz | za postavljanje u cev DN110 bez mufa |
| Zatvarač neprijatnih mirisa | 121 x 121 mm |
| Ulivna rešetka | HL73Pr: PRIMUS Sifon HL73.0: bez sifona HL73.2: sa suvim zatvaračem neprijatnih mirisa |
| Ulivna rešetka | INOX 115 x 115 mm |
| Klasa nosivosti | K3 – max. 300 kg |
| Preporučeno za | HL73Pr: za retko korišćena odvodna mesta unutar objekta HL73.0: priključen na kišnu kanalizaciju HL73.2: priključen na fekalnu kanalizaciju izvan objekta |
| Dodatna informacija | Upotrebljiv svuda gde nije potrebno povezivanje sa hidroizolacijom |



| HL-br. | Dimenzija | Ulivna rešetka | Težina | EAN | Kom./Pak. |
|--------|-----------|----------------|--------|---------|-----------|
| 73Pr | DN110 | INOX V2A | 457 g | +032327 | 1 |
| 73.0 | DN110 | INOX V2A | 397 g | +034420 | 1 |
| 73.2 | DN110 | INOX V2A | 447 g | +034437 | 1 |

HL77 Podrumski slivnik sa trostrukim osiguračem od povratka vode
Podaci

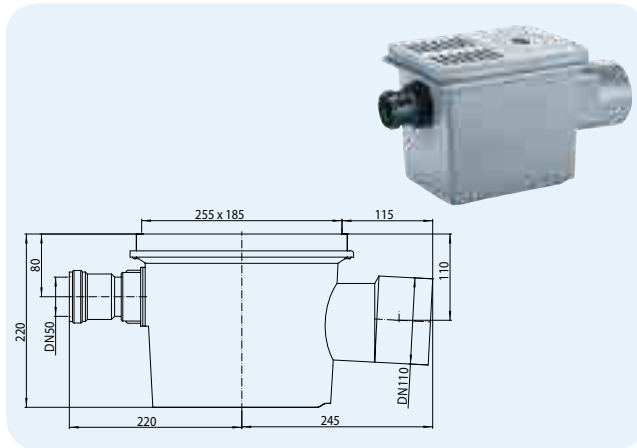
| | |
|-----------------------------|--|
| Protok | 1,58 l/s |
| Materijal | ABS |
| Priključak | DN110 |
| Izlaz | horizontalni |
| Zatvarač neprijatnih mirisa | Mokri zatvarač neprijatnih mirisa |
| Ulivna rešetka | ABS, dvodelni, 180 x 125 mm |
| Standard | Shodno EN 13564 tip 5 |
| Klasa nosivosti | K3 – max. 300 kg |
| Preporučeno za | Zbog vodenog zatvarača neprijatnih mirisa, preporučena je ugradnja samo unutar objekta. |
| Dodatna informacija | dvostruka klapna sa automatskim delovanjem, ručnim zatvaračem, izmenjivim funkcionalnim umetkom i priključkom za ispitivanje vodonepropusnosti |



| HL-br. | Dimenzija | Težina | EAN | Kom./Pak. |
|--------|-----------|--------|---------|-----------|
| 77 | DN110 | 3340 g | +700776 | 1 |

HL77.1 Podrumski slivnik kao HL77, sa bočnom mogućnosti protoka DN50
Podaci

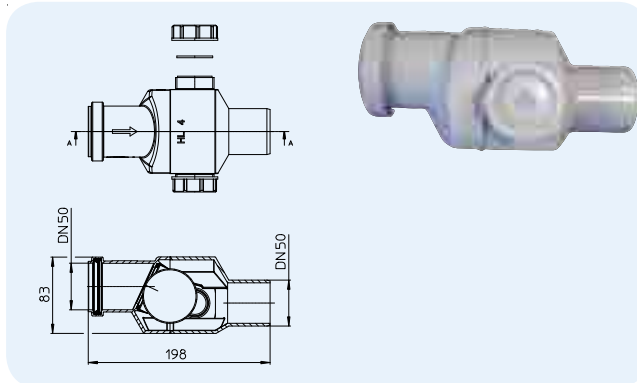
| | |
|-----------------------------|--|
| Protok | 1,58 l/s |
| Materijal | ABS |
| Priključak | DN110, Priključak DN50 |
| Izlaz | horizontalni |
| Zatvarač neprijatnih mirisa | Mokri zatvarač neprijatnih mirisa |
| Ulivna rešetka | ABS, dvodelni, 180 x 125 mm |
| Standard | Shodno EN 13564 tip 5 |
| Klasa nosivosti | K3 – max. 300 kg |
| Preporučeno za | Zbog vodenog zatvarača neprijatnih mirisa, preporučena je ugradnja samo unutar objekta. |
| Dodatna informacija | dvostruka klapna sa automatskim delovanjem, ručnim zatvaračem, izmenjivim funkcionalnim umetkom i priključkom za ispitivanje vodonepropusnosti |



| | | | | |
|----------------|--------------------|------------------|----------------|----------------|
| HL-br. 77.1 | Dimenzija DN110 | Težina 3550 g | EAN +710775 | Kom./Pak. 1 |
|----------------|--------------------|------------------|----------------|----------------|

HL4 Ventil za sprečavanje povratnog toka sa revizionim otvorom DN50
Podaci

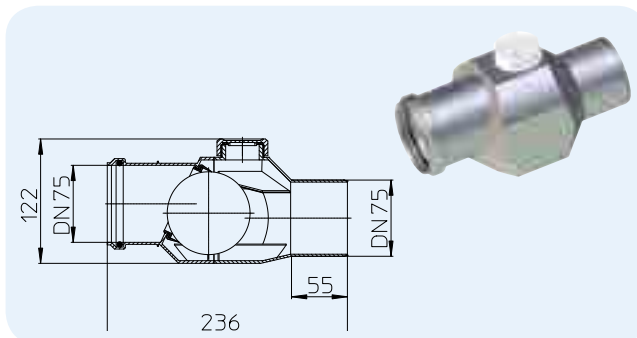
| | |
|----------------|---|
| Protok | 1,36 l/s |
| Materijal | PP (Polipropilen) |
| Priključak | DN50 |
| Preporučeno za | za horizontalnu i vertikalnu ugradnju, upotreba isključivo iznad kritičnog nivoa kanalizacije |



| | | | | |
|-------------|-------------------|-----------------|----------------|----------------|
| HL-br. 4 | Dimenzija DN50 | Težina 280 g | EAN +900046 | Kom./Pak. 1 |
|-------------|-------------------|-----------------|----------------|----------------|

HL4/7 Ventil za sprečavanje povratnog toka sa revizionim otvorom DN50
Podaci

| | |
|----------------|---|
| Protok | 2,30 l/s |
| Materijal | PP (Polipropilen) |
| Priključak | DN75 |
| Preporučeno za | za horizontalnu i vertikalnu ugradnju, upotreba isključivo iznad kritičnog nivoa kanalizacije |



| | | | | |
|---------------|-------------------|-----------------|----------------|----------------|
| HL-br. 4/7 | Dimenzija DN75 | Težina 400 g | EAN +000661 | Kom./Pak. 1 |
|---------------|-------------------|-----------------|----------------|----------------|