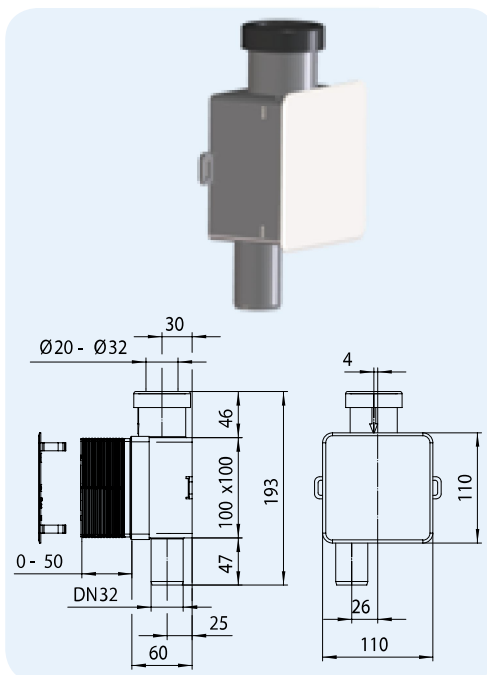
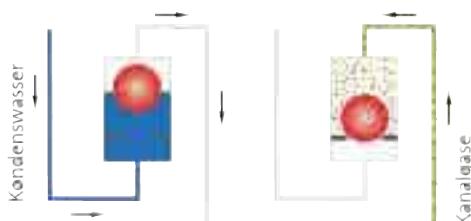


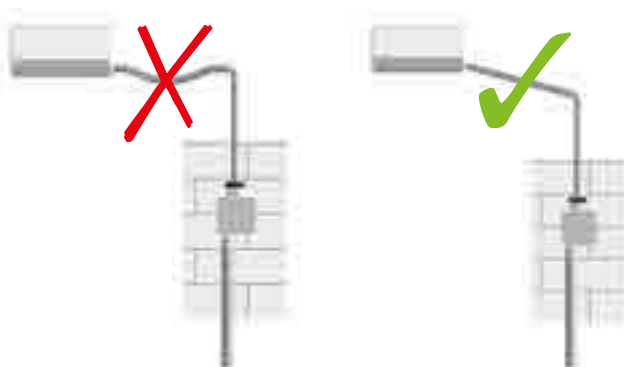
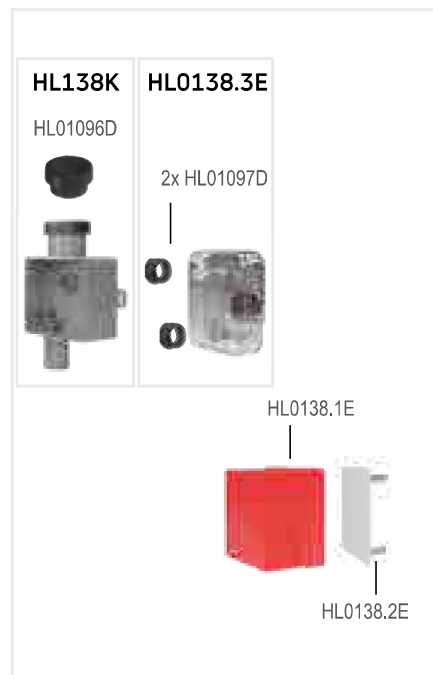
HL138 Ugradni sifon za kondenzovanu vodu

Podaci

Protok	0,15 l/s
Materijal	PP (Polipropilen)/ABS
Priključak	Za cevi sa spoljašnjim prečnikom od 20 - 32 mm i minimalnim unutrašnjim neprekidnim prečnikom od 18 mm
Izlaz	DN32
Sifoniranje	50 mm visine vodenog stuba sa dodatnom mehaničkom kuglom zatvarača neprijatnih mirisa
Standard	DIN 19541
Preporučeno za	klima-, ventilacione i grejne uređaje
Dodatna informacija	Blokira neprijatne mirise i bez vodenog stuba sifonska kasetna ima mogućnost vađenja radi čišćenja

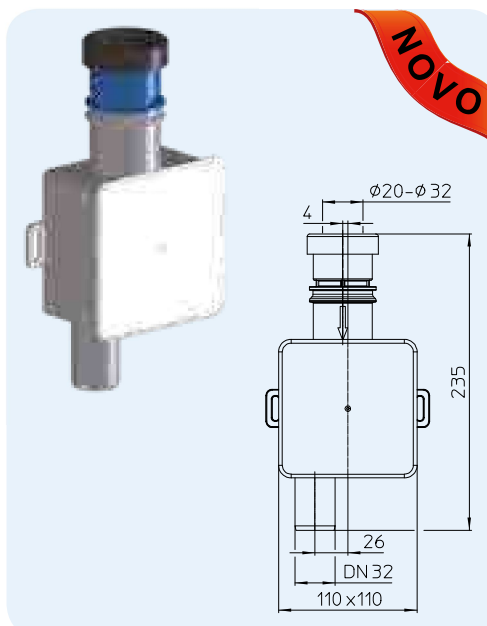


HL-br.	Dimenzija	Težina	EAN	Kom./Pak.
138	DN32 x Ø 20 - 32 mm	280 g	+030705	10


HL138H Ugradni sifon za kondenzovanu vodu, za medicinske prostorije

Podaci

Protok	72 l/h
Materijal	PP/ABS
Priključak	Za cevi sa spoljašnjim prečnikom od 20 - 32 mm i minimalnim unutrašnjim neprekidnim prečnikom od 18 mm
Izlaz	DN32
Sifoniranje	50 mm visine vodenog stuba sa dodatnom mehaničkom kuglom zatvarača neprijatnih mirisa
Standard	ÖNORM H 6020, VDI 6022, DIN 19541
Preporučeno za	shodno standardu ÖNORM H6020:2015 na primer za bolnice, ambulante, domove za negu, za pouzdanu higijensku odvodnju kondenzovane vode iz klima i ventilacionih uređaja.
Dodatna informacija	blokada neprijatnih mirisa i bez vode u sifonu, sifonska kasetna ima mogućnost vađenja radi čišćenja



HL-Nr.	Dimenzija	Težina	EAN	Kom./Pak.
138H	DN32 x Ø 20 - 32 mm			1

