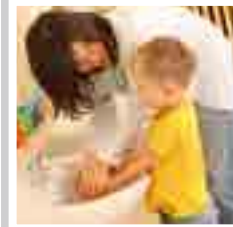




SIPHONS ABLÄUFE

DN40 = 80-315

DN32 = 80-315



DN40
DN32

DN40 = 95
DN32 = 90



HL Sifoni
DN32 = 50-220

2. Umivaonik

2



HL Sifoni za umivaonike

Osnovne informacije za projektovanje i izvođenje

Za razliku od konvencionalnih metalnih sifona, beli plastični sifoni od Polipropilena imaju nekoliko prednosti:

▲ Jednostavan za instalaciju

Skraćivanje plastičnih delova je, za razliku od metalnih, lakše i sigurnije izvesti čak i sa jednostavnijim alatom. Zbog pogodnih osobina plastičnog materijala dihtovanje spojnih delova je uvek pouzdano moguće sa malo truda (ručno zatezanje).

▲ Lako održavanje

HL sifoni za umivaonike su uglavnom opremljeni sa umetkom za čišćenje. Umetak se po potrebi može izvaditi i očistiti, sa malo truda i bez upotrebe alata. U slučaju da upadne nešto u umivaonik (npr. prsten), neće nestati u odvodnoj instalaciji već će se zadržati u umetku za čišćenje.

▲ Prostorno štedljiv i omogućava nesmetani prilaz umivaoniku osobama u invalidskim kolicima

Danas je prostor ispod većine umivaonika zagrađen nameštajem, tako da sifon nije vidljiv i zbog toga nije potrebno brinuti o dizajnu. Međutim da bi se kompletan prostor ispod umivaonika mogao iskoristiti u potpunosti, kao ostava, sifon treba postaviti uz zid (sa HL137 moguće). Za osobe sa invaliditetom je moguć prilaz ispod umivaonika sa kolicima (HL137, HL4000.3, HL134.0).

▲ Fleksibilnost

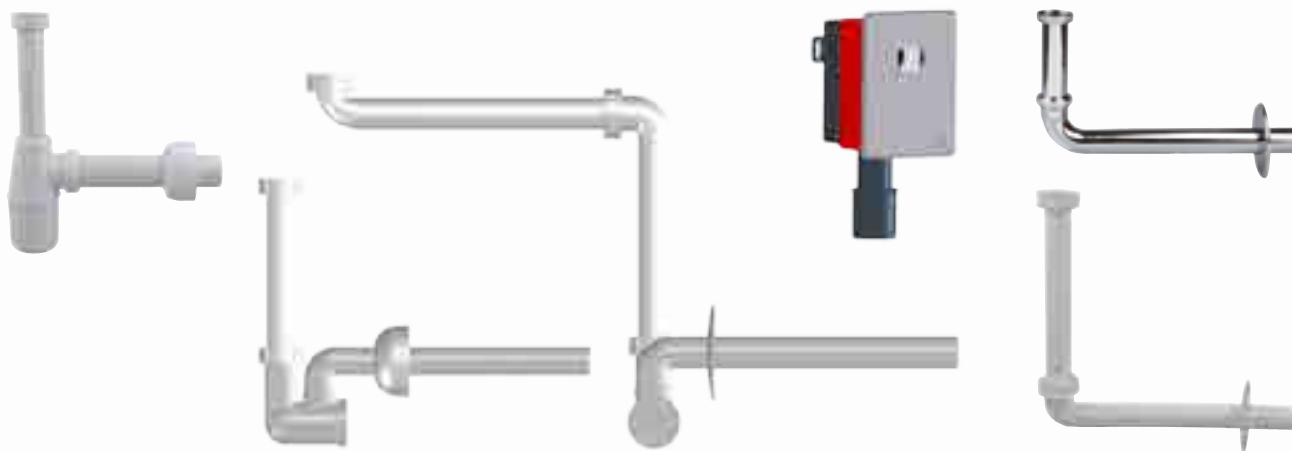
Osa zidnog i umivaoničkog priključka često se u praksi ne poklapa. Zato je podešavanje priključka kod konvencionalnih sifona moguće samo sa dodatnim fazonima. Pri upotrebi sifona sa zaokretnim zglobovima nisu potrebni dodaci za povezivanje na instalaciju. Dodatno priključivanje veš-mašine, zbog nepostojećeg priključka na sifon, je naknadno moguće.

Relevantni standardi

EN 274.....Odvodne garniture za sanitarnu opremu
DIN 19541Zatvarači zadaha za posebne namene

HL Sifoni za umivaonike – Proizvodi – Pregled

Sifoni



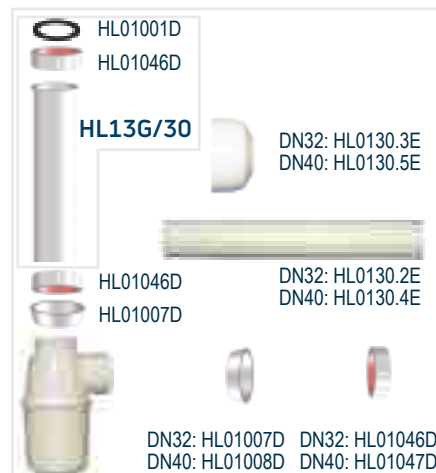
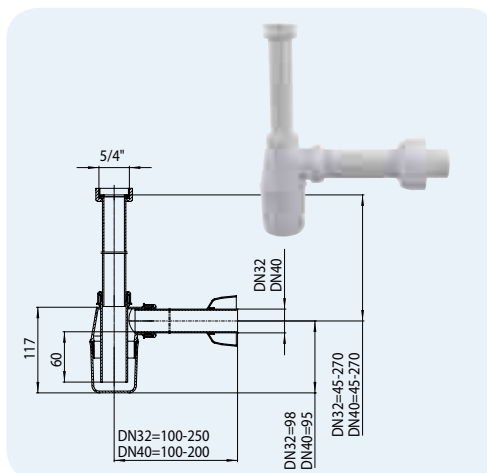
Proizvod	HL132	HL135	HL137	HL4000.0 HL4000.3	HL134.1C HL134.1K
Opis	Konvencionalni sifon za umivaonik	Sifon za bide i umivaonik	Prostorno štedljiv sifon	Ugradno kućište sa sifonskim umetkom za umivaonik	Priključna garnitura za HL4000.3 i HL134.0
Funkcija	Odvodna spojnica i sifoniranje umivaonika	Odvodna spojnica i sifoniranje umivaonika/bidea	Prostorno štedljiv sifon omogućava nesmetano korišćenje invalidima u kolicima	Zidni sifon za umivaonik, za nesmetano korišćenje invalidima u kolicima	Odvodna spojnica između ugradnog sifona HL4000.3 ili 134.0 i umivaonika

HL Sifoni za umivaonike – Proizvodi – Podaci

HL132 Sifon za umivaonik

Podaci

Materijal	PP (Polipropilen)
Priključak	5/4" Holender navoj
Izlaz	HL132/30: DN32 HL132/40: DN40 horizontalno
Standard	EN 274
Preporučeno za	zamenjuje konvencionalne metalne sifone, otporan na temperaturu do 95 °C
Dodatno sadržano u isporuci	po visini podesivom potopnom cevi i rozetom

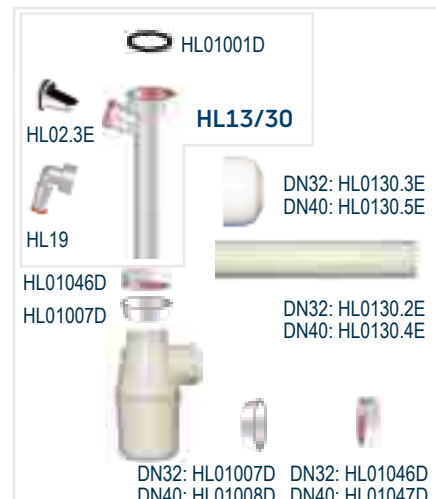
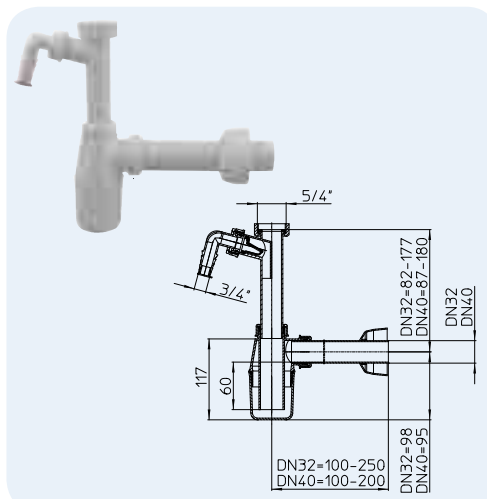


HL-br.	Dimenzija	Težina	EAN	Kom./Pak.
132/30	DN32 x 5/4"	180 g	+301324	1
132/40	DN40 x 5/4"	185 g	+321322	1

HL132.1 Sifon za umivaonik sa priključkom za mašinu za pranje

Podaci

Materijal	PP (Polipropilen)
Priključak	5/4" Holender navoj
Izlaz	HL132.1/30: DN32 HL132.1/40: DN40 horizontalno
Standard	EN 274
Preporučeno za	otporan na temperaturu do 95 °C
Dodatno sadržano u isporuci	po visini podesivom potopnom cevi, rozetom i priključkom za mašinu za pranje osiguranim od povratka vode

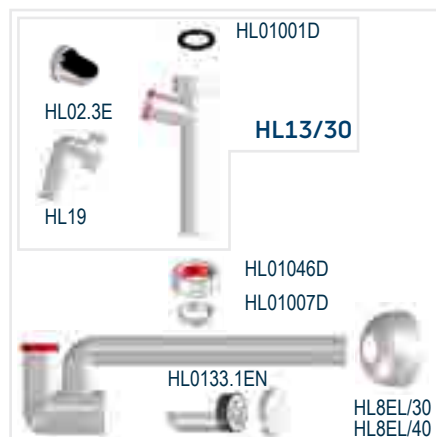
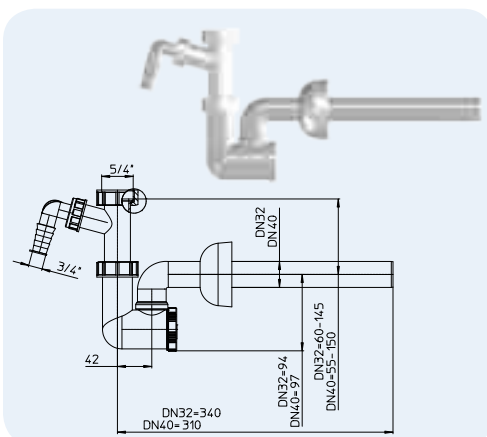


HL-br.	Dimenzija	Težina	EAN	Kom./Pak.
132.1/30	DN32 x 5/4"	220 g	+899999	10
132.1/40	DN40 x 5/4"	225 g	+999996	10

HL133 Sifon za umivaonik sa priključkom za mašinu za pranje i umetkom za čišćenje

Podaci

Materijal	PP (Polipropilen)
Priključak	5/4" Holender navoj
Izlaz	HL133/30: DN32 HL133/40: DN40 horizontalno, zaokretan
Standard	EN 274
Preporučeno za	otporan na temperaturu do 95 °C
Dodatno sadržano u isporuci	po visini podesivom potopnom cevi, rozetom i priključkom za mašinu za pranje sigurnim od povrata. Umetak sigurnim za čišćenje olakšava pronalaženje na primer nakita koji je upao u umivaonik

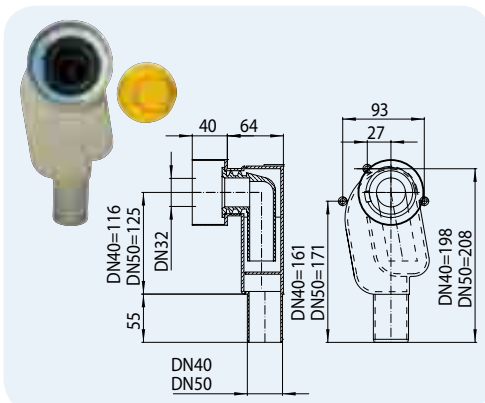


HL-br.	Dimenzija	Težina	EAN	Kom./Pak.
133/30	DN32	220 g	+321339	10
133/40	DN40	225 g	+301331	10

HL134.0 Ugradbeni (u zid) sifon za umivaonik
Podaci

Protok	HL134.0/40: 0,38 l/s HL134.0/50: 0,38 l/s
Materijal	PP (Polipropilen)
Priključak	DN32
Izlaz	HL134.0/40: DN40 HL134.0/50: DN50 vertikalno
Standard	DIN 19541
Preporučeno za	Ugradbeni sifon za umivaonike, u kombinaciji sa HL134.1C i HL134.1K; ispunjava uslove za nesmetani prilaz umivaoniku invalidima u kolicima

Dodatno sadržano u isporuci Umetak za čišćenje za lako održavanje sifona



HL-br.	Dimenzija	Težina
134.0/40	DN40	380 g
134.0/50	DN50	385 g



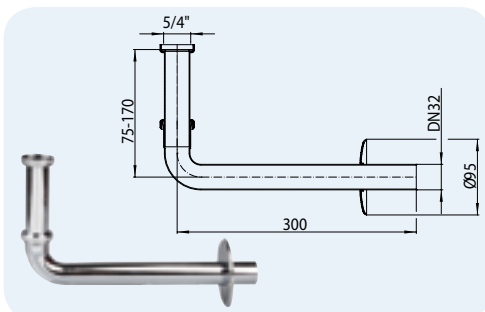
HL134.1E

EAN	Kom./Pak.
+301348	10
+302345	10

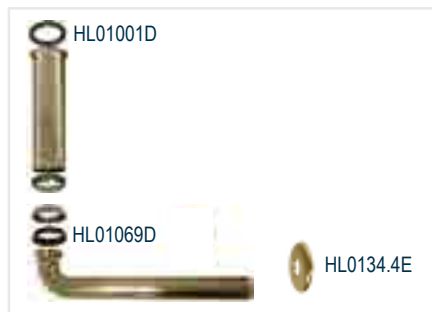
HL134.1C Priključna garnitura, mesing hromirana
Podaci

Materijal	Hromirani mesing
Priključak	5/4" Holender navoj
Izlaz	DN32 horizontalno
Standard	EN 274
Preporučeno za	Odvodna spojnica između ugradnog sifona HL4000.3 ili 134.0 i umivaonika

Dodatno sadržano u isporuci po visini podesivom potopnom cevi



HL-br.	Dimenzija	Težina
134.1C	DN32 x 5/4"	290 g



HL1001D

HL101069D

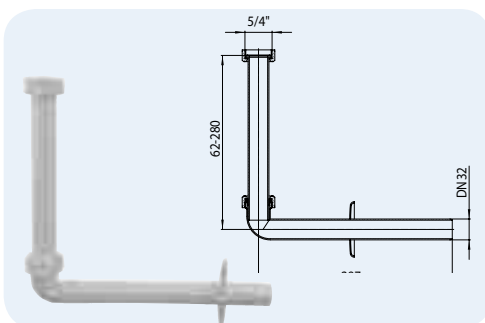
HL134.4E

EAN	Kom./Pak.
+311347	10

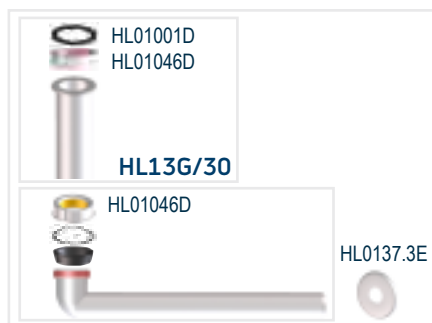
HL134.1K Plastična priključna garnitura
Podaci

Materijal	PP (Polipropilen)
Priključak	5/4" Holender navoj
Izlaz	DN32 horizontalno
Standard	EN 274
Preporučeno za	Odvodna spojnica između ugradnog sifona HL4000.3 ili 134.0 i umivaonika; otporan na temperaturu do 95 °C

Dodatno sadržano u isporuci po visini podesivom potopnom cevi



HL-br.	Dimenzija	Težina
134.1K	DN32 x 5/4"	140 g



HL1001D

HL101046D

HL13G/30

HL101046D

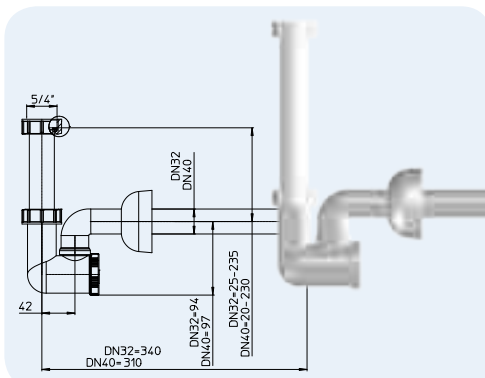
HL137.3E

EAN	Kom./Pak.
+313341	10

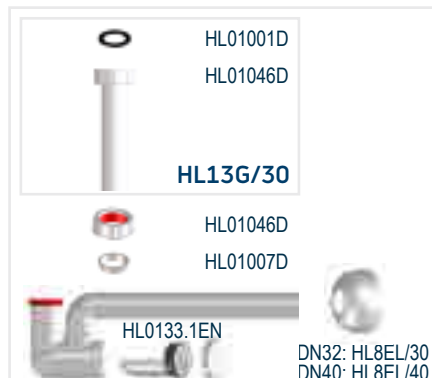
HL135 Sifon za umivaonik i bide
Podaci

Materijal	PP (Polipropilen)
Priključak	5/4" Holender navoj
Izlaz	HL135/30: DN32 HL135/40: DN40 horizontalno, zaokretan
Standard	EN 274
Preporučeno za	Umivaonik i bide, otporan na temperaturu do 95 °C

Dodatno sadržano u isporuci po visini podesivom potopnom cevi. Umetak za čišćenje olakšava pronalazjenje na primer nakita koji je upao u umivaonik



HL-br.	Dimenzija	Težina
135/30	DN32	215 g
135/40	DN40	220 g



HL1001D

HL101046D

HL13G/30

HL101046D

HL101007D

HL133.1EN

 DN32: HL8EL/30
DN40: HL8EL/40

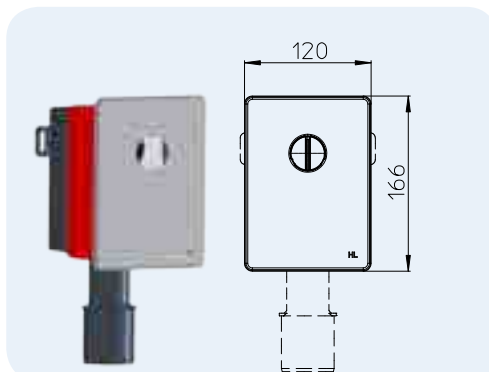
EAN	Kom./Pak.
+331352	10
+321353	10

HL4000.0 Ugradno kućište za mašinu za pranje ili umivaonik

HL4000.3 Sifonski umetak za umivaonik

Podaci

Protok	0,6 l/s
Materijal	PP (Polipropilen)/ INOX
Priključak	DN32
Izlaz	DN40/50
Visina vodenog stuba	50 mm
Standard	DIN 19541
Preporučeno za	sifoniranje umivaonika u bolnicama ili staračkim domovima, ispunjava uslove nesmetanog korišćenju invalidima
Dodatna informacija	Za spoj između sifona i umivaonika može se koristiti priključna garnitura HL134.1K (bela plastika) ili HL134.1C (hromirani mesing)



HL-br.	Dimenzija	Težina	EAN	Kom./Pak.
4000.0	DN40/50	- g	+041619	1
4000.3	DN40/50	- g	+041657	1

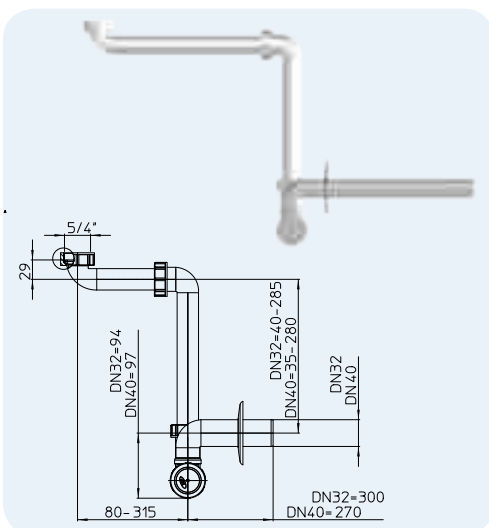
HL4000.0

HL4000.3 HL01111D

HL137 Prostorno štedljiv sifon, horizontalni

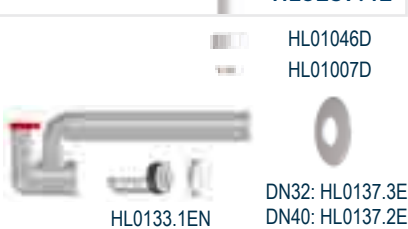
Podaci

Materijal	PP (Polipropilen)
Priključak	5/4" Holender navoj
Izlaz	137/30: DN32 137/40: DN40 horizontalno
Standard	EN 274
Preporučeno za	Za uštedu prostora kod umivaonika koji su zagrađeni nameštajem ili za ispunjavanje uslova za nesmetani prilaz umivaoniku invalidima u kolicima; otporan na temperaturu do 95 °C
Dodatno sadržano u isporuci	po visini podesivom potopnom i horizontalnom priključnom cevi, umetak za čišćenje olakšava pronalaženje na primer nakita koji je upao u umivaonik



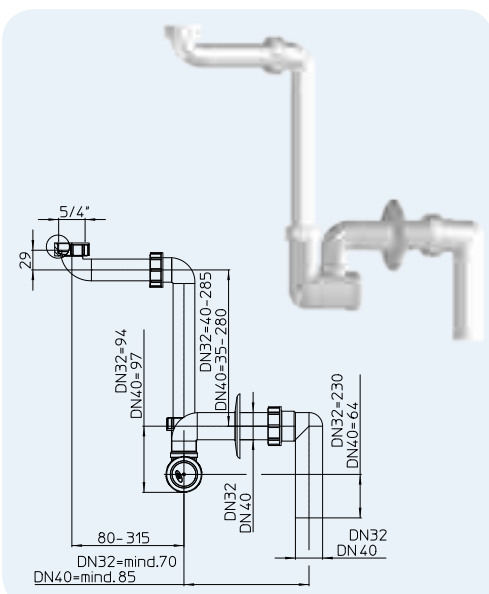
HL-br.	Dimenzija	Težina	EAN	Kom./Pak.
137/30	DN32 x 5/4"	300 g	+003976	10
137/40	DN40 x 5/4"	305 g	+003990	10

HL01071D **HL0137.1E**

HL0137.4E

HL137.1 Prostorno štedljiv sifon, vertikalni

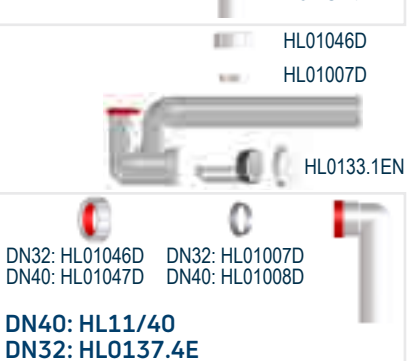
Podaci

Materijal	PP (Polipropilen)
Priključak	5/4" Holender navoj
Izlaz	137.1/30: DN32 137.1/40: DN40 vertikalno
Standard	EN 274
Preporučeno za	Za uštedu prostora kod umivaonika koji su zagrađeni nameštajem ili za ispunjavanje uslova za nesmetani prilaz umivaoniku invalidima u kolicima; otporan na temperaturu do 95 °C
Dodatno sadržano u isporuci	po visini podesivom potopnom i horizontalnom priključnom cevi, umetak za čišćenje olakšava pronalaženje na primer nakita koji je upao u umivaonik



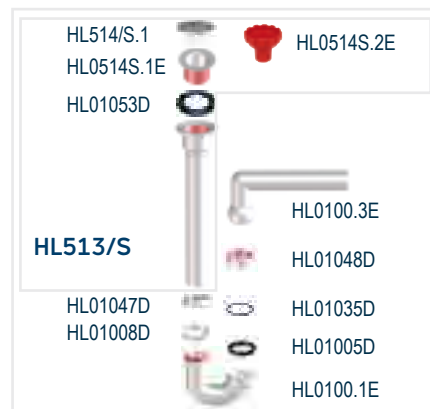
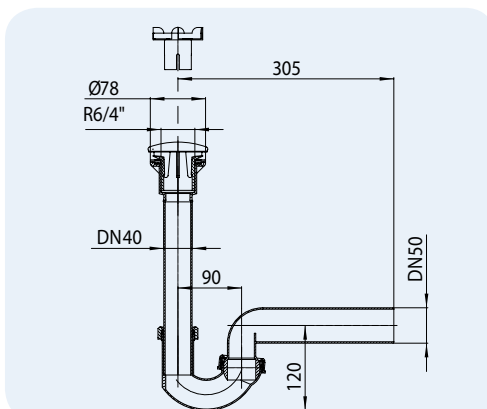
HL-br.	Dimenzija	Težina	EAN	Kom./Pak.
137.1/30	DN32 x 5/4"	360 g	+006298	10
137.1/40	DN40 x 5/4"	355 g	+006335	10

HL01071D **HL0137.1E**

HL0137.4E


HL513-100G/50 Cevni sifon
Podaci

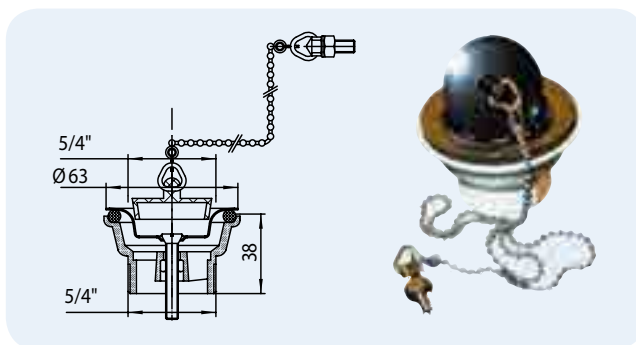
Materijal	PP (Polipropilen)
Priključak	Odvodne otvore Ø 60 – 65 mm
Izlaz	DN50 horizontalno, zaokretan: kuglasti zglob
Standard	EN 274
Preporučeno za	keramičke izlivne baze kao na primer tipa Ideal Standard Duoro; otporan na temperaturu do 95 °C
Dodatno sadržano u isporuci	po visini podesivom potopnom cevi



HL-br.	Dimenzija	Težina	EAN	Kom./Pak.
513-100G/50	DN50 x Ø 60 – 65 mm	380 g	+029075	1

HL15.1 Odvodni ventil
Podaci

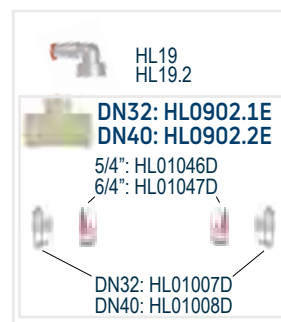
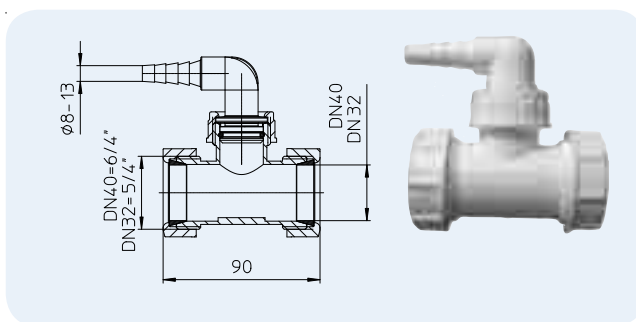
Materijal	PP (Polipropilen)
Priključak	5/4" Odvodne otvore
Izlaz	5/4" priključni navoj
Standard	EN 274
Preporučeno za	Umivaonike sa integrisanim prelivom
Dodatno sadržano u isporuci	Lančić, držač za lančić i čep



HL-br.	Dimenzija	Težina	EAN	Kom./Pak.
15.1	5/4" x 5/4"	85 g	+101511	10

HL19T T-komad
Podaci

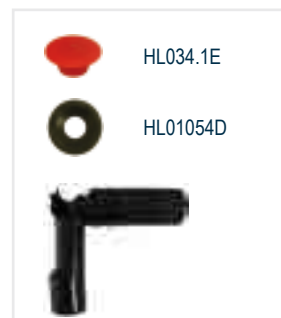
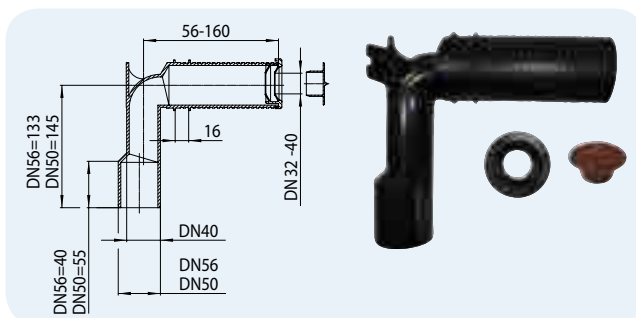
Materijal	PP (Polipropilen)
Priključak	19T: 3/4" priključak creva 19T.2: Ø 8 – 13 mm priključak creva
Izlaz	HL19T(.2)/30: DN32 HL19T(.2)/40: DN40
Standard	EN 274
Preporučeno za	Za naknadnu montažu priključka za mašinu za pranje, isključivo za ugradnju u vertikalnu potopnu cev



HL-br.	Dimenzija	Težina	EAN	Kom./Pak.
19T/30	DN32 x 5/4" - 1" x 3/4"	63 g	+004294	1
19T/40	DN40 x 6/4" - 1" x 3/4"	65 g	+004331	1
19T.2/30	DN32 x 5/4" - 1" x 8-13 mm	63 g	+004355	1
19T.2/40	DN40 x 6/4" - 1" x 8-13 mm	65 g	+004348	1

HL34 Priključno sifonsko koleno
Podaci

Materijal	PE
Priključak	DN32/40
Izlaz	DN40/50
Standard	EN 274
Preporučeno za	zidni priključak za kuhinje i umivaonike
Dodatna informacija	Sa priključnim komadom za skraćivanje na potrebnu dužinu, za siguran i nepropusni spoj između sifona i zidnog priključka



HL-br.	Dimenzija	Težina	EAN	Kom./Pak.
34	DN40/50	160 g	+940349	10