

*HL sorgt für den
guten Ablauf
vom Dach bis
zum Keller.*

HL132
HL135
HL137

HL513
HL514(SN)
HL520F

HL555N
HL560N

HL53K(F)
HL50W.0
HL50F.0
HL50FV.0
HL531
HL535
HL540(I)

HL62...
HL63...
HL64...
HL65...

HL4000.0
HL4000.3
HL134.1C
HL134.1K

HL600N(G)
HL600NGHO

HL605...
HL606...
HL615...
HL616...

HL800...
HL800.2
HL801
HL801B...
HL801V...
HL801R...

HL710.2(EPC)
HL710.1V
HL712.2(EPC)
HL715.2(EPC)
HL720.2



Sadržaj

1. Kuhinja	7	12. Balkon i terase	129
Osnovne informacije za projektovanje i izvođenje	8	Osnovne informacije za projektovanje i izvođenje	130
Proizvodi	9	Odabir odgovarajućeg slivnika	131
2. Umivaonik	19	Primeri ugradnje	132
Osnovne informacije za projektovanje i izvođenje	20	Montaža	133
Pregled proizvoda	20	Pregled proizvoda	134
Proizvodi	21	Proizvodi	136
3. Kade	25	13. Pod	145
Osnovne informacije za projektovanje i izvođenje	26	Osnovne informacije za projektovanje i izvođenje	146
Pregled proizvoda	26	Odabir odgovarajućeg slivnika	147
Proizvodi	27	Primeri ugradnje	148
4. Tuš-kade	31	Montaža	149
Osnovne informacije za projektovanje i izvođenje	32	Pregled proizvoda	150
Pregled proizvoda	32	Proizvodi	154
Proizvodi	33	14. Hidroizolacione garniture/Nastavni elementi	175
5. Podoravni tuševi	37	Hidroizolacione garniture pregled proizvoda	176
Osnovne informacije za projektovanje i izvođenje	39	Nastavni elementi pregled proizvoda	178
Primeri ugradnje	40	Hidroizolacione garniture proizvodi	180
Montaža	42	Nastavni elementi proizvodi	185
Proizvodi	46	15. Serija velikih slivnika	189
6. Mašine za pranje	61	Osnovne informacije za projektovanje i izvođenje	190
Osnovne informacije za projektovanje i izvođenje	62	Odabir odgovarajućeg slivnika	191
Pregled proizvoda	62	Primeri ugradnje	192
Montaža	64	Montaža	193
Proizvodi	65	Pregled proizvoda	194
7. Klima i ventilacija	73	Proizvodi	196
Osnovne informacije za projektovanje i izvođenje	74	16. Nepovratni ventili	205
Proizvodi	74	Osnovne informacije za projektovanje i izvođenje	206
8. WC	77	Šematski prikaz odvodne instalacije	206
Osnovne informacije za projektovanje i izvođenje	78	Odabir odgovarajućeg nepovratnog ventila	207
Proizvodi	78	Pregled proizvoda	208
9. Pisoari	83	Proizvodi	210
Osnovne informacije za projektovanje i izvođenje	84	17. Kišni kolektori	217
Proizvodi	84	Osnovne informacije za projektovanje i izvođenje	218
10. Cevni dozračnik	87	Proizvodi	220
Osnovne informacije za projektovanje i izvođenje	88	18. Cevni prodori	223
Primer proračuna – Funkcija	89	Osnovne informacije za projektovanje i izvođenje	224
Proizvodi	90	Pregled proizvoda	225
11. Krov	95	Montaža	226
Osnovne informacije za projektovanje i izvođenje	96	Proizvodi	227
Odabir odgovarajućeg slivnika	97	Tabela za brzu pretragu za HL801V/R/B	230
Primeri ugradnje	98	19. Pribor	231
Montaža	99	Požarna zaštita: Funkcija i ugradnja	232
Pregled proizvoda	100	Proizvodi	233
Proizvodi	102	Zvučna izolacija	238
Sekundarna odvodnja	117	Beleške	240
Osnovne informacije za projektovanje i izvođenje	118		
Primer proračuna – Funkcija	119		
Pregled proizvoda	122		
Proizvodi	123		

Sadržaj

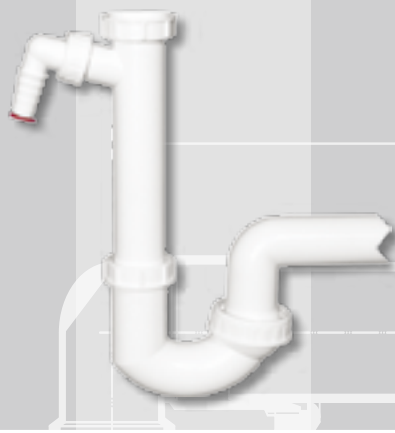
Artikal	Strana	Artikal	Strana	Artikal	Strana	Artikal	Strana	Artikal	Strana	Artikal	Strana
HL050D	53	HL14/90	13	HL50FU.0	48	HL64PPower	109	HL80R	1)*	HL133	21
HL050I	53	HL15	14	HL50FV.0	52	HL64PPowersafe	127	HL80.1	154	HL134	1)*
HL050S	53	HL15.1	24	HL50W.0	49	HL64PSafe	126	HL80.1C	154	HL134.0	22
HL050.3EN	53	HL15U	14	HL50WF.0	50	HL64Safe	125	HL80.1CR	1)*	HL134.1C	22
HL052.1-300x100	59	HL15U-90	14	HL50WU.0	51	HL64.1	106	HL80.1H	155	HL134.1K	22
HL052.2-300x100	59	HL16	29	HL51	29	HL64.1B	106	HL80.1HR	1)*	HL134.2	1)*
HL052.3-300x100	59	HL16.1	36	HL52K	59	HL64.1BF	109	HL80.1R	155	HL135	22
HL052.4-300x100	59	HL17	71	HL53K(F)	55	HL64.1BH	107	HL80.2	156	HL136N(T)	75
HL053M	55	HL18	71	HL62	102	HL64.1BP	108	HL80.2H	1)*	HL136.2	75
HL053P	55	HL19(.0)(.2)(.C)	72	HL62B	102	HL64.1F	108	HL80.3	114	HL136.3	76
HL062.1Safe	127	HL19T(.2)	24	HL62BF	105	HL64.1FSafe	126	HL80.3H	114	HL137	23
HL066C.1E	54, 174	HL20	74	HL62BH	103	HL64.1H	107	HL81G	137	HL137.1	23
HL066Q.1E	54, 174	HL21	75	HL62BP	104	HL64.1HSafe	125	HL81.1G	1)*	HL138	76
HL080.8E	142	HL22	14	HL62F	105	HL64.1P	107	HL81GH	137	HL150	142
HL0317.4E	94	HL23	15	HL62FSafe	124	HL64.1PSafe	126	HL81.1GH	1)*	HL151	142
HL0530.G/ B/C/S/W	1)*	HL24	15	HL62H	103	HL64.1Safe	125	HL82	143	HL152	142
HL0530.GG/ BG/ SG/WG	1)*	HL24U	15	HL62HSafe	123	HL65	113, 186	HL83	182	HL153	142
HL0531D	57	HL25U	16	HL62P	104	HL65F	113, 188	HL83.H	183	HL154	1)*
HL0531I	57	HL26	16	HL62PSafe	124	HL65H	113, 188	HL83.M	181	HL155	143
HL0531S	57	HL27	16	HL62Safe	123	HL65P	113, 188	HL83.P	184	HL156	143
HL0531WG (GG) (SG)	57	HL28	17	HL62.1	102	HL65PE	113 188	HL83.PP	184	HL157	142
HL0540I	54, 174	HL28	17	HL62.1Safe	123	HL66(Q)	172	HL83.0	180	HL160	114
HL03910.3E	173	HL30	236	HL62.1B	102	HL66P	1)*	HL84	182	HL161	114
HL2	70	HL34	24	HL62.1BF	105	HL66.1(.3)(.4)	172	HL84.0	180	HL170	1)*
HL2.0	70	HL35	1)*	HL62.1BH	103	HL66.8(.9)	1)*	HL84.CU	184	HL175	115
HL2.1	71	HL35.0	1)*	HL62.1F	105	HL67	1)*	HL84.E	184	HL180	143
HL3	11	HL36N	1)*	HL62.1FSafe	124	HL69	111	HL84.H	183	HL181	143
HL4	216	HL37FPPr	168	HL62.1H	103	HL69H	112	HL84.M	181	HL190	203
HL4/7	216	HL37NP	169	HL62.1HSafe	123	HL69P	112	HL85N	186	HL191	203
HL5	235	HL37NPr	168	HL62.1BP	104	HL70	212	HL85NC	187	HL195	203
HL6	11	HL37NPPr	170	HL62.1P	104	HL70G	212	HL85NH	188	HL200	78
HL7EL	82	HL37N.1	168	HL62.1PSafe	124	HL70R	212	HL86	182	HL201	78
HL7.WE	82	HL37NP.1	170	HL63	110	HL71	213	HL86.0	180	HL202	79
HL8EL	11	HL38N	170	HL63H	110	HL71G	213	HL86.H	183	HL202G	79
HL9	234	HL38N.1	170	HL63P	111	HL71.1	213	HL86.M	181	HL203	79
HL9ET	234	HL38NPr	170	HL63.1	110	HL72	214	HL90	138	HL203/90	79
HL10	11	HL38P	170	HL63.1H	110	HL72N	214	HL90.2	138	HL204	79
HL11	12	HL39	1)*	HL63.1P	111	HL72.1	167	HL90KH	138	HL205	80
HL12.1	12	HL39Pr	1)*	HL64	106	HL72.1H	167	HL90Pr	164	HL209	80
HL12.2	12	HL39.1	1)*	HL64B	106	HL72.1HN	167	HL90PrD	165	HL210	80
HL12.3	12	HL39G	171	HL64BF	109	HL72.1N	167	HL90Pr-3000	164	HL210P	80
HL12.4	12	HL39.1G	1)*	HL64BH	107	HL73(Pr).(0).(2)	214	HL90PrD-3000	165	HL210.7	80
HL13	12	HL39PrG	1)*	HL64BP	108	HL77	215	HL90Pr-3020	165	HL222	81
HL13.0/40	1)*	HL40	236	HL64F	108	HL77.1	215	HL92	141	HL224	81
HL13-2/40	13	HL41	236	HL64FPower	109	HL80	136	HL98	235	HL224.1	81
HL13G	13	HL42	236	HL64FPowersafe	127	HL80C	136	HL98SML	235	HL225/90	81
HL13G.0/40	1)*	HL42.MS	236	HL64FSafe	126	HL80CR	1)*	HL100	9	HL225.1/90	82
		HL43	236	HL64H	107	HL80H	137	HL100G	9	HL226	1)*
		HL44	24	HL64HPower	109	HL80HR	1)*	HL126	10	HL227	1)*
		HL45	237	HL64HPowersafe	127			HL126.2	10	HL300	156
		HL50F.0	46	HL64HSafe	125			HL130	84	HL300G	1)*
		HL50FF.0	47	HL64P	107			HL132	21	HL300R	1)*
								HL132.1	21	HL303K	156

Sadržaj

Artikal	Strana	Artikal	Strana	Artikal	Strana	Artikal	Strana	Artikal	Strana	Artikal	Strana
HL304	157	HL410	70	HL522.1(2)(3)(11)	35	HL608.1	1)*	HL710.2	210	HL3020	169
HL306	1)*	HL420	72	HL522KE	1)*	HL609	204	HL710.1V	211	HL3100	160
HL307	1)*	HL421	72	HL522KE.0	1)*	HL610	1)*	HL710.2EPC	211	HL3100Pr	160
HL307.0	1)*	HL430	85	HL522KE.L	1)*	HL615	198	HL712	210	HL3100T	140
HL308	1)*	HL431	85	HL522KE.L.0	1)*	HL615H	199	HL712.0	212	HL3100TH	141
HL310N	157	HL432	86	HL522KE.XL	1)*	HL615HL	199	HL712.1	210	HL3110	173
HL310NK	160	HL440	70	HL522KE.XL.0	1)*	HL615HLW	199	HL712.2	210	HL3120	60, 173
HL310N-SML/50	160	HL500	29	HL522V	1)*	HL615HS	199	HL712.2EPC	211	HL3121	60, 173
HL310N-3000	157	HL500N	29	HL522V.0	1)*	HL615HSW	199	HL715	210	HL3122	60, 173
HL310N-3020	158	HL510N	162	HL523N	1)*	HL615HW	199	HL715.0	212	HL3123	60, 173
HL310N-3120	1)*	HL510N-3000	162	HL523U	1)*	HL615L	198	HL715.1	210	HL3124	60, 173
HL310N-3121	1)*	HL510N-3020	162	HL524	1)*	HL615LW	198	HL715.2	210	HL3125	60, 173
HL310N-3123	1)*	HL510NPr-3020	162	HL525	36	HL615S	198	HL715.2EPC	211	HL3127	60, 173
HL310N-3124	1)*	HL510N-3120	1)*	HL526	36	HL615SW	198	HL720	210	HL3210	173
HL310N-3125	1)*	HL510N-3121	1)*	HL530(.0)	1)*	HL615W	198	HL720.0	212	HL3400	185
HL310NG	158	HL510N-3122	1)*	HL530F(.0)	1)*	HL615.1	198	HL720.1	210	HL3910	171
HL310NKH	141	HL510N-3124	1)*	HL530V	1)*	HL615.1H	199	HL720.2	210	HL3910.1	171
HL310NPr	159	HL510N-3125	1)*	HL530VF	1)*	HL615.1HW	199	HL800(P)	227	HL3910Pr	171
HL310NPr-3000	159	HL510NC	60	HL531	56	HL615.1W	198	HL800(P).2	227, 228	HL3911	171
HL310NPr-3020	158	HL510NG	163	HL531U	56	HL616	200	HL801	228	HL3928	172
HL310NPr-3120	1)*	HL510NKH	139	HL531V	56	HL616H	201	HL801B	229	HL4000.0	23, 66
HL310NPr-3121	1)*	HL510NPr	163	HL535	58	HL616HL	201	HL801R	229	HL4000.1	66
HL310NPr-3123	1)*	HL510NPr-3000	163	HL540(i)	54	HL616HLW	201	HL801V	229	HL4000.2	66
HL310NPr-3124	1)*	HL510NPr-3120	1)*	HL555N	27	HL616HS	201	HL805	237	HL4000.3	23
HL310NPr-3125	1)*	HL510NPr-3121	1)*	HL555N.0	27	HL616HSW	201	HL807	237	HL5100	166
HL310NPrG	159	HL510NPr-3123	1)*	HL555N.1	27	HL616HW	201	HL810	237	HL5100T	139
HL310NPrR	159	HL510NPr-3124	1)*	HL555N.2	27	HL616L	200	HL830	233	HL5100TH	139
HL310NR	158	HL510NPr-3125	1)*	HL555N.3	27	HL616LW	200	HL840	233	HL5100Pr	166
HL310N.2	140	HL510NPrG	164	HL555N.4	27	HL616S	200	HL845	1)*	HL6100	238
HL317	161	HL510NPrR	164	HL555N.L.0	27	HL616SW	200	HL850	233	HL6200	238
HL317H	161	HL510NR	163	HL560N	28	HL616W	200	HL855	1)*	HL6300	238
HL317KHN	1)*	HL511N	35	HL560N.2	28	HL616.1	200	HL855	1)*	HL6400	238
HL317KN	1)*	HL513/S	33	HL560N.3	28	HL616.1H	201	HL860	233	HL6500	238
HL320	185	HL513/S.0	33	HL560N.L	28	HL616.1HW	201	HL865	1)*	HL8300	182
HL340N	185	HL513-100G/50	24	HL600(/2)	220	HL616.1W	200	HL870	233	HL8300.0	180
HL350	185	HL514	33	HL600G(/2)	221	HL618	186	HL900N	90	HL8300.H	183
HL350.1(.0)	186	HL514-80	33	HL601	220	HL618H	188	HL900NECO	90	HL8300.M	181
HL350.1H	188	HL514/S.1	34	HL603	115	HL619	143, 204	HL901	90	HL8300.P	184
HL350.2	1)*	HL514/S.2	34	HL605	196	HL620	185	HL902	91	HL8300.PP	184
HL360	187	HL514/S.3	34	HL605L	196	HL621	202	HL902T	91	HL8500	186
HL370	187	HL514/S.11	34	HL605LW	196	HL622	202	HL903	91	HL8500H	188
HL400	65	HL514/SN	34	HL605S	196	HL622/S	202	HL904	92		
HL400.WE	65	HL514/SN-80	34	HL605SW	196	HL623	202	HL904T	92		
HL404	65	HL514/SN.0	34	HL605W	196	HL624	203	HL905(.0)	93		
HL404.1	65	HL514/SNV	34	HL605.1	196	HL624V	203	HL905(.0).2(3)(4)	93		
HL404.WE	65	HL514/SNV.0	34	HL605.1W	196	HL635	1)*	HL905.1V (2V)	93		
HL405	67	HL515	36	HL606	197	HL636	1)*	HL990	94		
HL405B	72	HL515/S	36	HL606L	197	HL636	1)*	HL3000	168		
HL405E	67	HL517	36	HL606LW	197	HL703	82	HL3000.1	169		
HL405ECO	68	HL520	1)*	HL606S	197	HL710	210	HL3011	168		
HL406	68	HL520F	34	HL606SW	197	HL710.0	212	HL3000FPr	169		
HL406.2	69	HL521	35	HL606W	197	HL710.1	210	HL3000Pr	169		
HL406E	69	HL522	1)*	HL606.1	197						
				HL606.1W	197						
				HL608	1)*						



SIPHONS ABLÄUFE



120-325

R6/4"



42



DN40 = 95-270
DN50 = 100-280



HL Sifoni

1. Kuhinja

1



HL Kuhinjski sifoni

Osnovne informacije za projektovanje i izvođenje

Za sifoniranje kuhinjskih sudopera i mašina za pranje sudova HL nudi veliki izbor priključnih kombinacija. Ovde ćete naći odgovore na često postavljana pitanja.

▲ Sprečavanje začepljenja:

Radi sprečavanja čestog začepljenja zbog masti i sl., sifon treba biti izrađen kao jedna celina sa minimalnim prečnikom DN 40.

▲ Minimiziranje zvuka:

Kod priključka mašine za pranje sudova na kuhinjski sifon zbog velike brzine vode i pada vode na vodeni stub sifona nastaje nepotreban šum. Iz tog razloga preporučujemo ugradnju sifona sa duplom komorom potopne cevi kao što su na primer HL 100, HL 126 i HL 126.2.

▲ Sprečavanje vraćanja vode u mašinu za pranje:

Kada se začepi odvodna cev postoji opasnost da se otpadna voda iz sudopere vrati u mašinu za pranje sudova. Zato preporučujemo upotrebu priključaka sa integrisanim nepovratnim osiguračima (svi modeli od HL-a su opremljeni sa odredjenim membranama). Za naknadnu ugradnju postojećeg priključka bez integrisanog nepovratnog osigurača preporučujemo ugradnju proizvoda HL 3.

▲ Nepropusnost spojeva:

Curenje vode kod propusnih spojeva često se primećuje kada je voda već nanela neku štetu i koja krajnem korisniku i instalateru stvara velike probleme. Zbog toga treba koristiti proizvode sa sigurnim i pouzdanim spojevima. HL koristi sifone sa konusnim plastičnim zaptivačima i navojnim maticama koje su vodonepropusni čak i sa ručnim stezanjem.

▲ Fleksibilnost:

Zidni odvodni priključak zna često biti nepristupačan. Za lakše povezivanje je važna izrada sa okretnim i nagibnim odvodnim delom sifona

▲ Preliv:

Kod izbora sudopere obavezno je voditi računa da sadrži odgovarajuću prelivnu garnituru. HL nudi prelivne garniture za standardne supere.

▲ Prostorno štedljiv:

Da bi se prostor ispod sudopere mogao potpuno iskoristiti sifon bi trebao biti pozicioniran do zida. Modeli sifona HL 126 i HL 126.2 su opremljeni sa odvodnim spojnicama (HL26) i time omogućavaju montažu sifona do zida.

Relevantni standardi
EN 274.....Odvodne garniture za sanitarne opreme

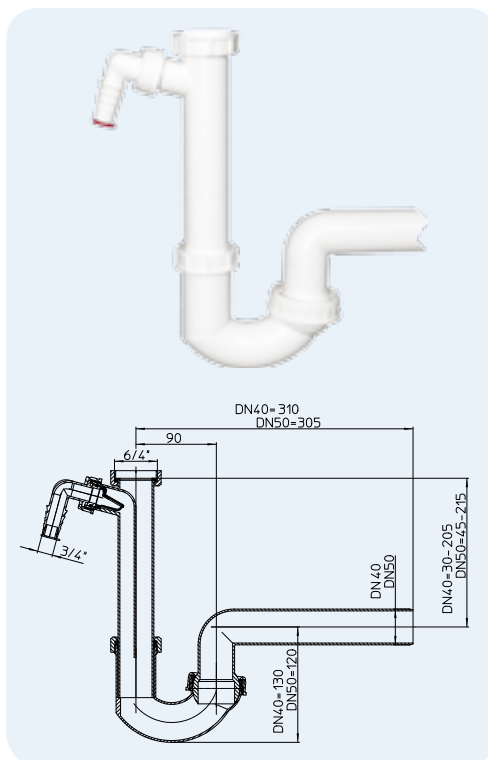
HL Kuhinjski sifoni – Proizvodi – Podaci

HL100 Cevni sifon sa nepovratnim osiguračem priključka mašine za pranje sudova

Podaci

Materijal	PP (Polipropilen)
Priključak	6/4" Holender navoj
Izlaz	HL100/40: DN40 HL100/50: DN50
Standard	EN 274
Preporučeno za	Sudopere sa mašinom za pranje sudova
Dodatna informacija	Sa po visini podešavajućom potopnom cevi i kuglastim zglobom

otporan na maksimalnu temperaturu: 95 °C



HL-br.
100/40
100/50

Dimenzija
DN40
DN50

Težina
260 g
265 g

EAN
+110049
+110056

Kom./Pak.
10
10

HL13/40

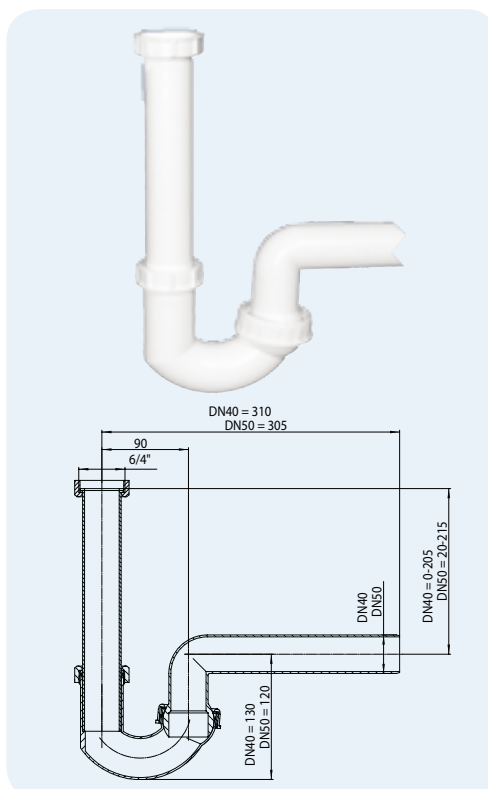


HL100G Cevni sifon

Podaci

Materijal	PP (Polipropilen)
Priključak	6/4" Holender navoj
Izlaz	HL100G/40: DN40 HL100G/50: DN50
Standard	EN 274
Preporučeno za	Kuhinjske sudopere
Dodatna informacija	Sa po visini podešavajućom potopnom cevi i kuglastim zglobom

otporan na maksimalnu temperaturu: 95 °C



HL-br.
100G/40
100G/50

Dimenzija
DN40
DN50

Težina
220 g
225 g

EAN
+110841
+110858

Kom./Pak.
10
10

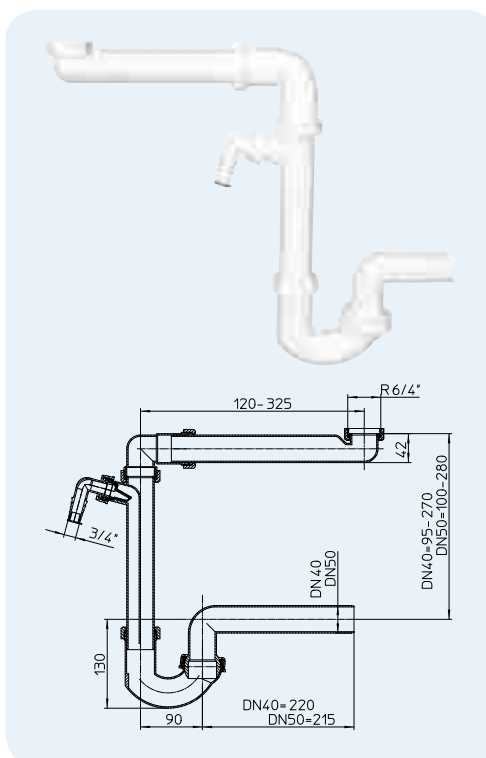
HL13G/40



HL126 Cevni sifon prostorno štedljiv sa nepovratnim osiguračem priključka mašine za pranje sudova

Podaci

Materijal	PP (Polipropilen)
Priključak	6/4" Holender navoj
Izlaz	HL126/40: DN40 HL126/50: DN50
Standard	EN 274
Preporučeno za	Sudopere sa mašinom za pranje sudova
Dodatna informacija	Sa po visini podešavajućom potopnom cevi i kuglastim zglobovima otporan na maksimalnu temperaturu: 95 °C

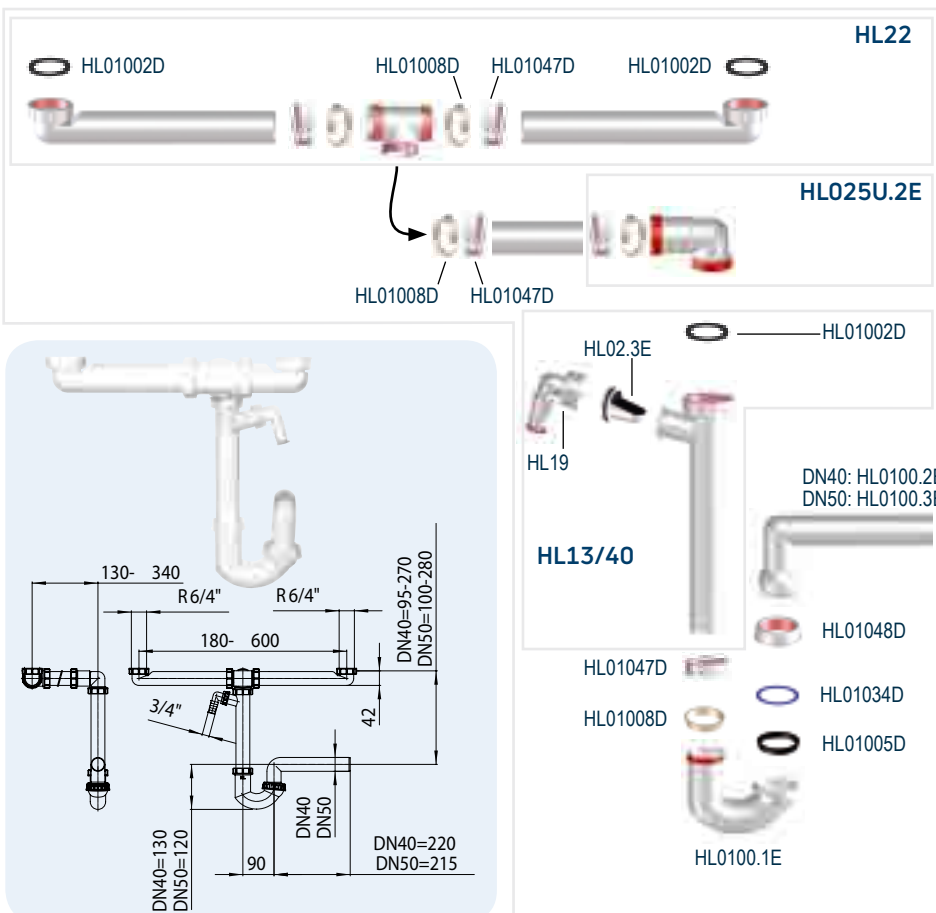


HL-br.	Dimenzija	Težina	EAN	Kom./Pak.
126/40	DN40	385 g	+013890	10
126/50	DN50	395 g	+013913	10

HL126.2 Cevni sifon prostorno štedljiv, sa nepovratnim osiguračem priključka mašine za pranje sudova i odvodnom spojnicom

Podaci

Materijal	PP (Polipropilen)
Priključak	2 x 6/4" Holender navoj
Izlaz	HL126.2/40: DN40 HL126.2/50: DN50
Standard	EN 274
Preporučeno za	Kuhinjske sudopere dvodelne sa priključkom za mašinu za pranje sudova
Dodatna informacija	Sa po visini podešavajućom potopnom cevi i kuglastim zglobovima otporan na maksimalnu temperaturu: 95 °C



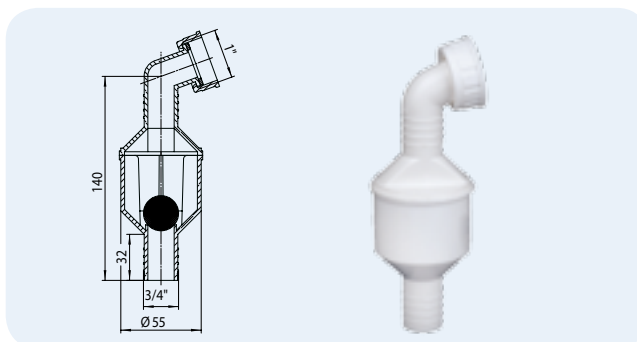
HL-br.	Dimenzija	Težina	EAN	Kom./Pak.
126.2/40	DN40	580 g	+013654	1
126.2/50	DN50	590 g	+013944	1

HL Kuhinjski sifoni – Pribor – Podaci

HL3 Nepovratni osigurač

Podaci

Materijal	PP (Polipropilen)
Priključak	3/4" priključak creva (17 – 23 mm)
Izlaz	1"
Preporučeno za	Sifonski priključak bez integrisanog nepovratnog osigurača
Dodatna informacija	Sprečava povratak otpadne vode u mašinu za pranje, otporan na maksimalnu temperaturu: 95 °C

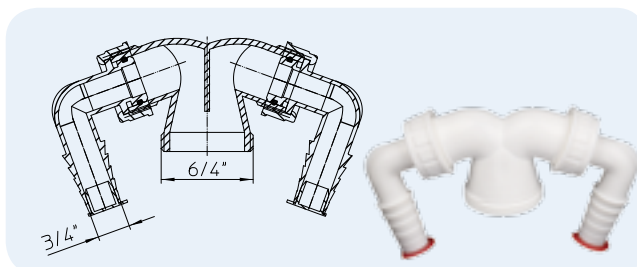


HL-br. 3	Dimenzija	Težina 60 g	EAN +500031	Kom./Pak. 1
-------------	-----------	----------------	----------------	----------------

HL6 Dupli priključak sa 2 priključka na crevo HL19

Podaci

Materijal	PP (Polipropilen)
Priključak	2 x 3/4" priključak creva (17 – 23 mm)
Izlaz	6/4" Spoljni navoj
Standard	EN 274
Preporučeno za	Priključak za dve mašine za pranje
Dodatna informacija	otporan na maksimalnu temperaturu: 95 °C

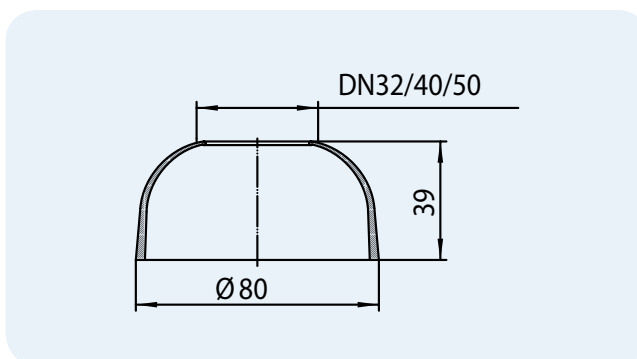


HL-br. 6	Dimenzija	Težina 60 g	EAN +500062	Kom./Pak. 1
-------------	-----------	----------------	----------------	----------------

HL8EL Sifonska rozeta Elastik

Podaci

Materijal	Meki-PP (Polipropilen)
Priključak	HL8EL/30: DN32 HL8EL/40: DN40 HL8EL/50: DN50
Izlaz	HL8EL/30: DN32 HL8EL/40: DN40 HL8EL/50: DN50
Preporučeno za	bezrubni prelaz od sifona na zidni priključak
Dodatna informacija	zbog elastične izvedbe lako prilagođavanje kako na cev tako i na zid

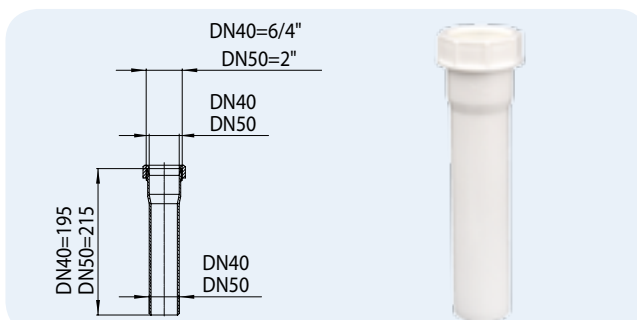


HL-br. 8EL/30 8EL/40 8EL/50	Dimenzija DN32 DN40 DN50	Težina 8 g 10 g 15 g	EAN +100835 +100842 +100859	Kom./Pak. 10 10 10
--------------------------------------	-----------------------------------	-------------------------------	--------------------------------------	-----------------------------

HL10 Produžna cev

Podaci

Materijal	PP (Polipropilen)
Priključak	HL10/40: DN40 Muf HL10/50: DN50 Muf
Izlaz	HL10/40: DN40 Cev HL10/50: DN50 Cev
Standard	EN 274
Preporučeno za	Produžavanje nadzidnih sifonskih priključaka
Dodatna informacija	Zbog upotrebe konusnog dihtunga i navojne matice postiže se spoj siguran od odvajanja

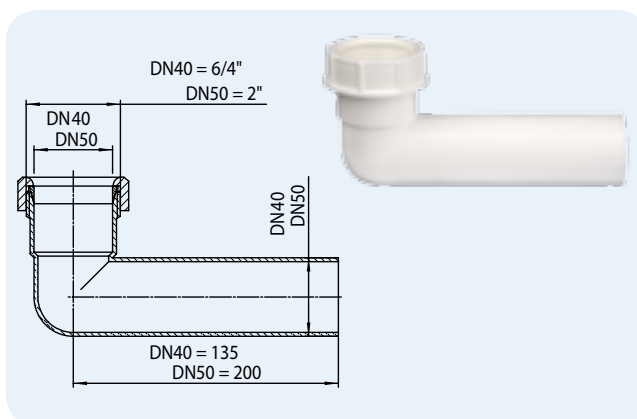


HL-br. 10/40 10/50	Dimenzija DN40 DN50	Težina 60 g 65 g	EAN +100101 +110100	Kom./Pak. 10 10
--------------------------	---------------------------	------------------------	---------------------------	-----------------------

HL11 Ugaona produžna cev

Podaci

Materijal	PP (Polipropilen)
Priključak	HL11/40: DN40 Muf HL11/50: DN50 Muf
Izlaz	HL11/40: DN40 Cev HL11/50: DN50 Cev
Standard	EN 274
Preporučeno za	Produžavanje nadzidnih sifonskih priključaka
Dodatna informacija	Zbog upotrebe konusnog dihtunga i navojne matice postiže se spoj siguran od odvajanja

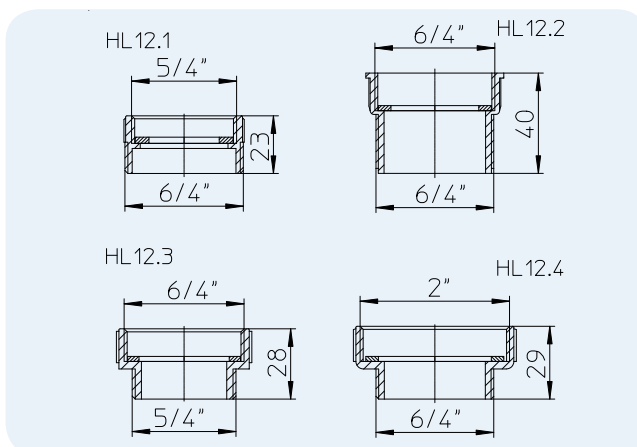


HL-br.	Dimenzija	Težina	EAN	Kom./Pak.
11/40	DN40	60 g	+100118	10
11/50	DN50	65 g	+110117	10

HL12 Redukcioni i produžni prsten

Podaci

Materijal	PP (Polipropilen)
Priključak	HL12.1: 5/4"IG x 6/4"Spoljni navoj HL12.2: 6/4"IG x 6/4"Spoljni navoj HL12.3: 6/4"IG x 5/4"Spoljni navoj HL12.4: 2"IG x 6/4"Spoljni navoj
Standard	EN 274
Preporučeno za	Proširenje i redukovanje navojnih priključaka
Dodatna informacija	Samo za cevi koje nisu pod pritiskom

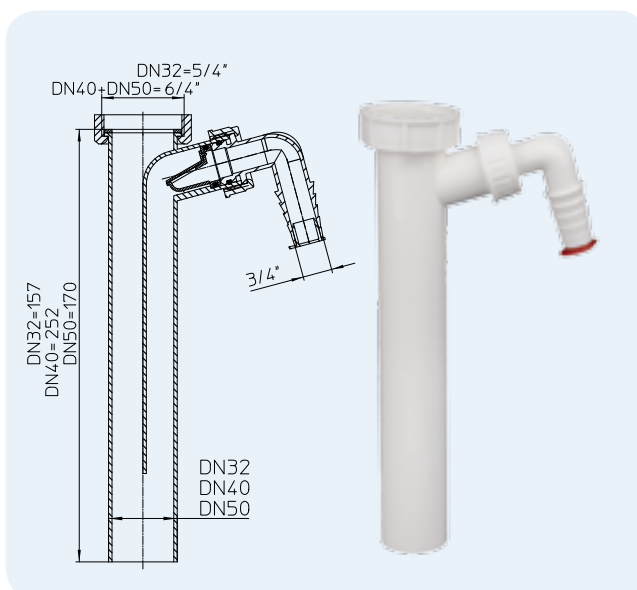


HL-br.	Dimenzija	Težina	EAN	Kom./Pak.
12.1	5/4" x 6/4"	12 g	+100125	10
12.2	6/4" x 6/4"	20 g	+101221	10
12.3	6/4" x 5/4"	27 g	+101238	10
12.4	2" x 6/4"	20 g	+101245	10

HL13 Potopna cev sa priključkom za mašinu za pranje

Podaci

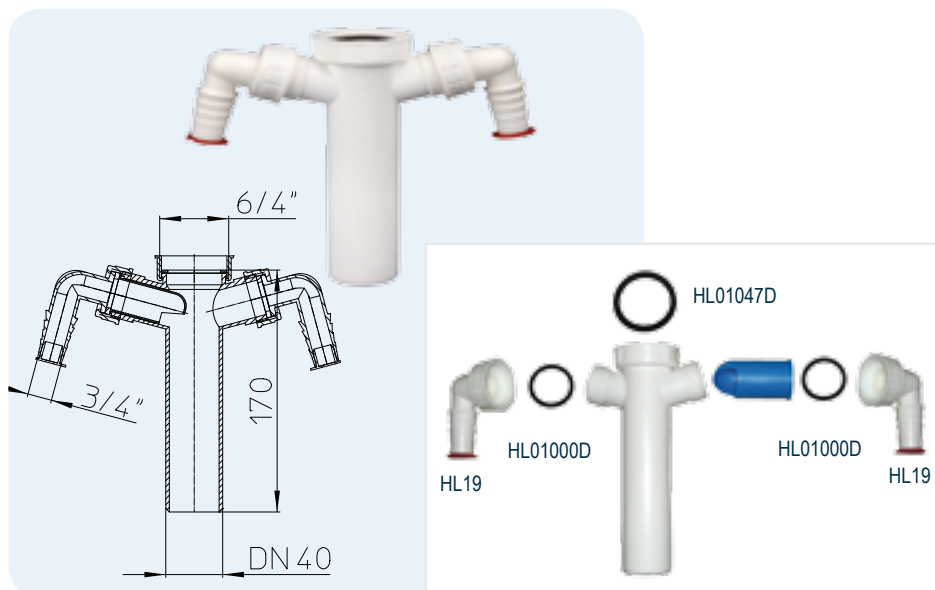
Materijal	PP (Polipropilen)
Priključak	HL13/30: 5/4" Holender navoj HL13/40: 6/4" Holender navoj HL13/50: 6/4" Holender navoj
Izlaz	HL13/30: DN32 HL13/40: DN40 HL13/50: DN50
Standard	EN 274
Preporučeno za	Za naknadno priključivanje mašine za pranje
Dodatna informacija	Osiguran od povratka vode, zvučno izolovan zbog izrade sa duplom komorom



HL-br.	Dimenzija	Težina	EAN	Kom./Pak.
13/30	DN32 x 5/4"	100 g	+101337	10
13/40	DN40 x 6/4"	110 g	+101344	10
13/50	DN50 x 6/4"	115 g	+101351	10

HL13-2/40 Potopna cev sa duplim priključkom
Podaci

Materijal	PP (Polipropilen)
Priključak	6/4" Holender navoj
Izlaz	DN40
Standard	EN 274
Preporučeno za	Za priključivanje dve mašine za pranje na jednu potopnu cev


 HL-br.
13-2/40

 Dimenzija
DN40 x 6/4"

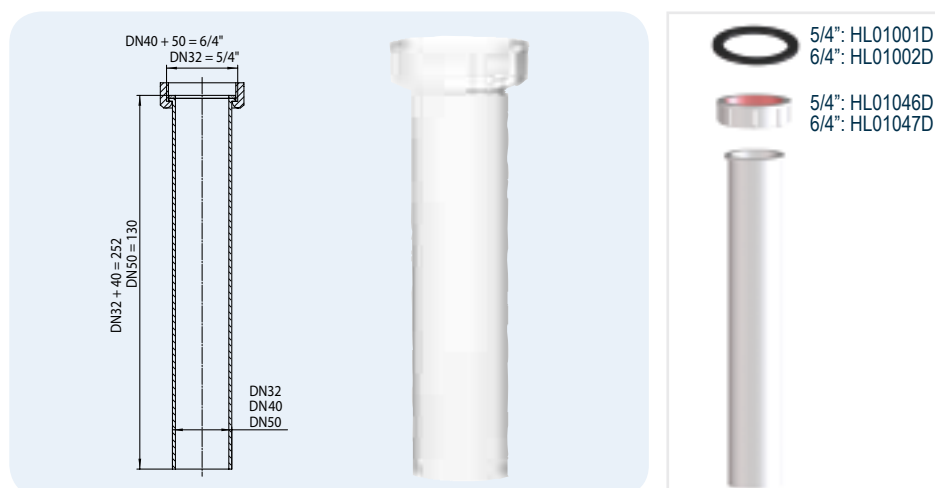
 Težina
100 g

 EAN
+132409

 Kom./Pak.
10

HL13G Potopna cev
Podaci

Materijal	PP (Polipropilen)
Priključak	HL13G/30: 5/4" Holender navoj HL13G/40: 6/4" Holender navoj HL13G/50: 6/4" Holender navoj
Izlaz	HL13G/30: DN32 HL13G/40: DN40 HL13G/50: DN50
Standard	EN 274
Preporučeno za	Kuhinjski odvodni priključak
Dodatna informacija	Univerzalna upotreba


 HL-br.
13G/30
13G/40
13G/50

 Dimenzija
DN32 x 5/4"
DN40 x 6/4"
DN50 x 6/4"

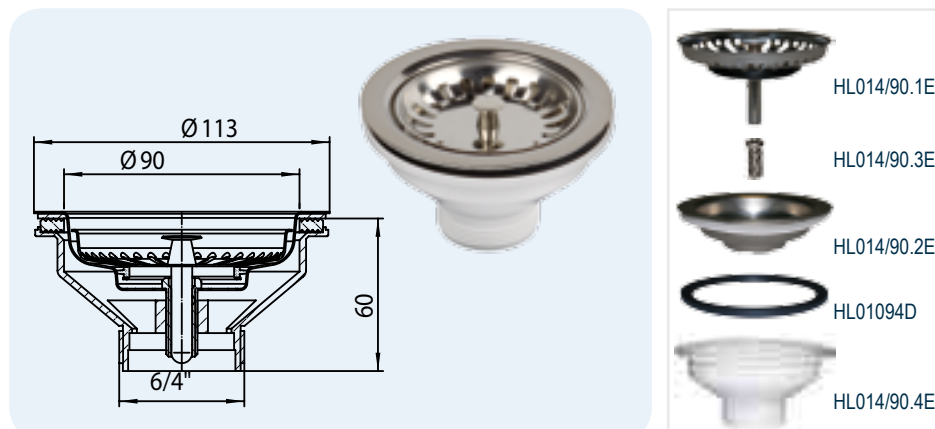
 Težina
70 g
80 g
85 g

 EAN
+111336
+111343
+111398

 Kom./Pak.
10
10
10

HL14/90 Odvodni ventil
Podaci

Materijal	PP (Polipropilen)/INOX
Izlaz	6/4" Spoljni navoj
Standard	EN 274
Preporučeno za	Sudopere sa odvodnim otvorom 90 mm (3")
Dodatna informacija	sa ventilnim tanjirom od INOXA Ø 113 mm i INOX-čepom Pribor: vijak dužine 7 cm Oznaka artikla: HL014/90.5E


 HL-br.
14/90

 Dimenzija
6/4"

 Težina
187 g

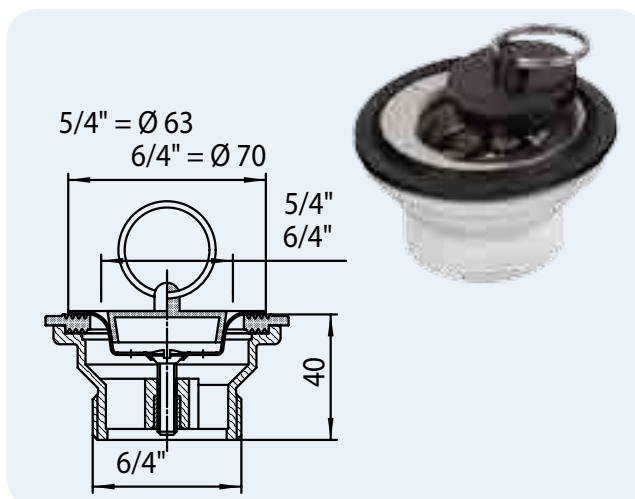
 EAN
+026289

 Kom./Pak.
1

HL15 Odvodni ventil

Podaci

Materijal	PP (Polipropilen)/INOX
Priključak	HL15-5/4": 5/4" Odvodni ventil HL15-6/4": 6/4" Odvodni ventil
Izlaz	HL15-5/4": 6/4" Spoljni navoj HL15-6/4": 6/4" Spoljni navoj
Standard	EN 274
Preporučeno za	Za sudopere sa odvodnim otvorom 50 mm (6/4") odnosno 40 mm (5/4")
Dodatna informacija	sa ventilnim tanjirima i čepom

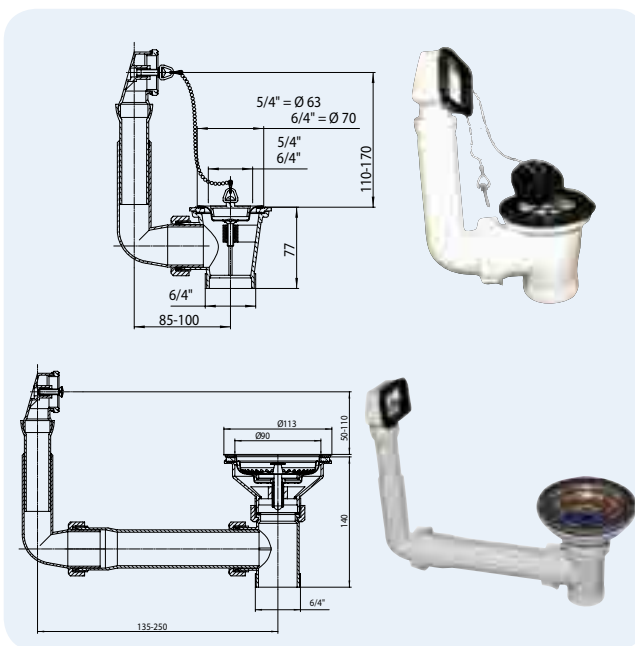


HL-br.	Dimenzija	Težina	EAN	Kom./Pak.
15-5/4	5/4" x 6/4"	80 g	+101559	10
15-6/4	6/4" x 6/4"	90 g	+100156	10

HL15U Odvodna garnitura sa prelivom, ventilni tanjir i čepovi

Podaci

Materijal	PP (Polipropilen)/INOX
Priključak	HL15U-5/4": 5/4" Odvodni ventil HL15U-6/4": 6/4" Odvodni ventil
Izlaz	HL15U-5/4": 6/4" Spoljni navoj HL15U-6/4": 6/4" Spoljni navoj
Preporučeno za	Za sudopere sa odvodnim otvorom 50 mm (6/4") odnosno 40 mm (5/4") sa prelivom
Dodatna informacija	Za sve standardne prelivne otvore.

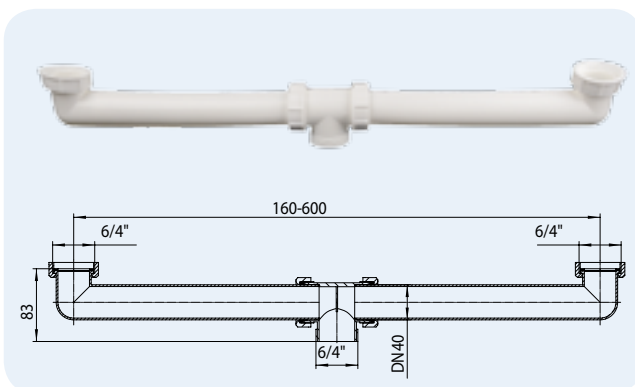


HL-br.	Dimenzija	Težina	EAN	Kom./Pak.
15U-5/4	5/4" x 6/4"	200 g	+105755	5
15U-6/4	6/4" x 6/4"	210 g	+100576	5
15U-90	Ø 90 x 6/4"	370 g	+035892	1

HL22 Odvodna spojnica

Podaci

Materijal	PP (Polipropilen)
Priključak	6/4" Holender navoj
Izlaz	6/4" Spoljni navoj
Standard	EN 274
Preporučeno za	Sudopere - duple
Dodatna informacija	Podesiv razmak između priključaka 160 – 600 mm

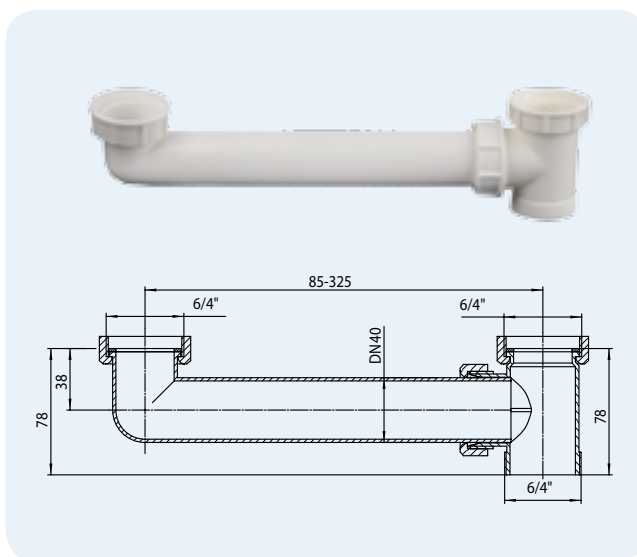


HL-br.	Dimenzija	Težina	EAN	Kom./Pak.
22	DN40 x 6/4"	200 g	+100224	1

HL23 Odvodna spojnica

Podaci

Materijal	PP (Polipropilen)
Priključak	6/4" Holender navoj
Izlaz	6/4" Spoljni navoj
Standard	EN 274
Preporučeno za	Sudopere - duple
Dodatna informacija	Podesiv razmak između priključaka 85 – 325 mm



HL-br. 23	Dimenzija DN40	Težina 125 g	EAN +100231	Kom./Pak. 10
--------------	-------------------	-----------------	----------------	-----------------

HL16
HL01002D



HL023.1E



HL01047D



HL01008D



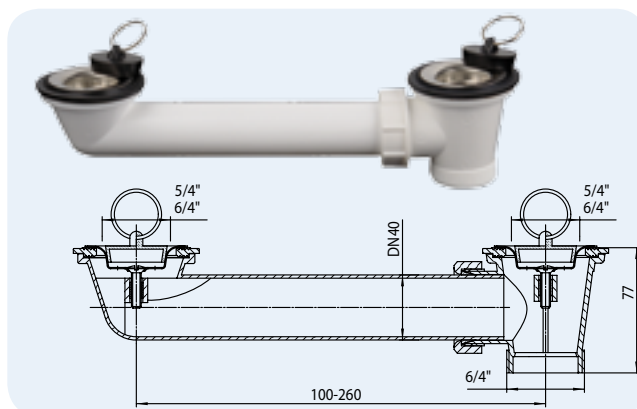
HL01002D



HL24 Odvodna spojnica

Podaci

Materijal	PP (Polipropilen)/INOX
Priključak	HL24-5/4": 5/4" Odvodni ventil HL24-6/4": 6/4" Odvodni ventil
Izlaz	HL24-5/4": 6/4" Spoljni navoj HL24-6/4": 6/4" Spoljni navoj
Standard	EN 274
Preporučeno za	Sudopere – duple
Dodatna informacija	Sa ventilima i čepovima



HL-br. 24-5/4 24-6/4	Dimenzija DN40 x 5/4" DN40 x 6/4"	Težina 125 g 135 g	EAN +102457 +100248	Kom./Pak. 10 10
----------------------------	---	--------------------------	---------------------------	-----------------------

5/4": HL01043D
6/4": HL01044D
HL01042D
5/4": HL01039D
6/4": HL01040D
HL01053D
HL024.3E



5/4": HL024.6E
6/4": HL16.1



HL01047D



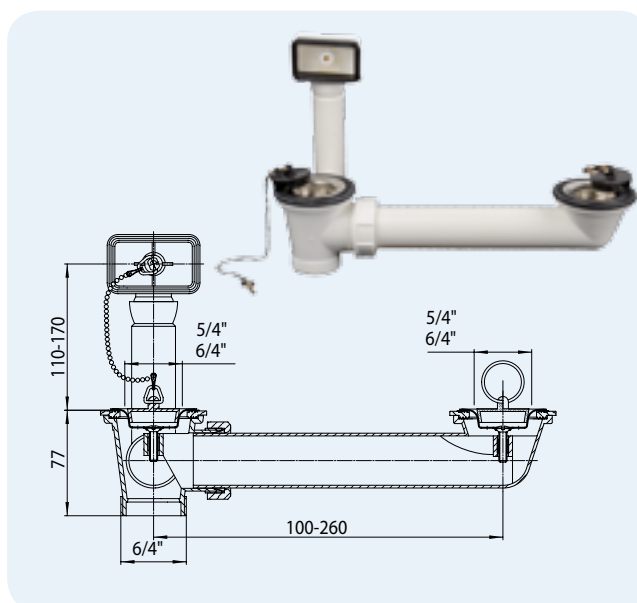
HL01008D

HL015U.1E

HL24U Odvodna spojnica

Podaci

Materijal	PP (Polipropilen)/INOX
Priključak	HL24U-5/4": 2 x 5/4" Odvodni ventil HL24U-6/4": 2 x 6/4" Odvodni ventil
Izlaz	HL24U-5/4": 6/4" Spoljni navoj HL24U-6/4": 6/4" Spoljni navoj
Standard	EN 274
Preporučeno za	Sudopere – duple sa odvodnim otvorom 50 mm (6/4") odnosno 40 mm (5/4") sa prelivom
Dodatna informacija	Sa ventilima, prelivom i čepovima. Za sve standardne prelivne otvore. Podesiv razmak između priključaka 100 – 260 mm



HL-br. 24U-5/4 24U-6/4	Dimenzija DN40 x 5/4" DN40 x 6/4"	Težina 360 g 370 g	EAN +124756 +112470	Kom./Pak. 5 5
------------------------------	---	--------------------------	---------------------------	---------------------

HL015U.2E



HL01015D

5/4": HL01065D

6/4": HL01066D

HL015U.3E

5/4": HL01043D

6/4": HL01044D

HL01042D

5/4": HL01039D

6/4": HL01040D

HL01053D

HL024.3E

5/4": HL024.6E

6/4": HL16.1

2 x HL01047D

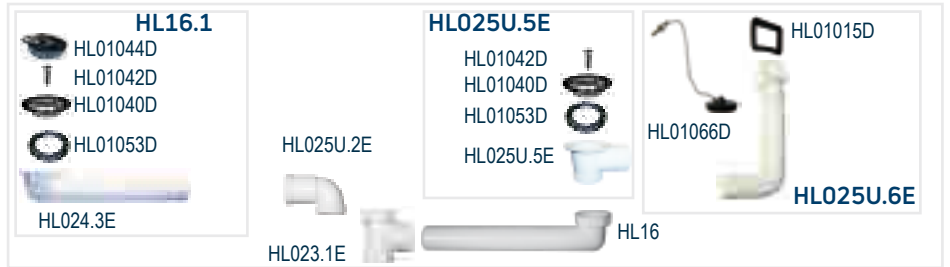
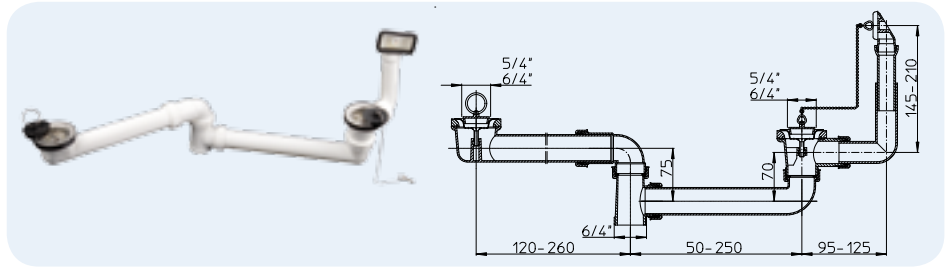
2 x HL01008D

HL024U.1E

HL25U Odvodna spojnica za dvostruke sudopere

Podaci

Materijal	PP (Polipropilen)/INOX
Priključak	2 x 6/4" Odvodni ventil
Izlaz	6/4" Spoljni navoj
Standard	EN 274
Preporučeno za	Sudopere – duple sa odvodnim otvorom 50 mm (6/4") odnosno 40 mm (5/4") sa prelivom
Dodatna informacija	Sa ventilima, prelivom i čepovima Za sve standardne prelivne otvore.

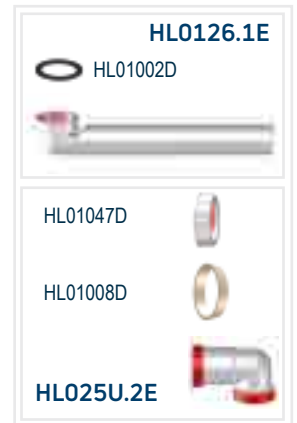
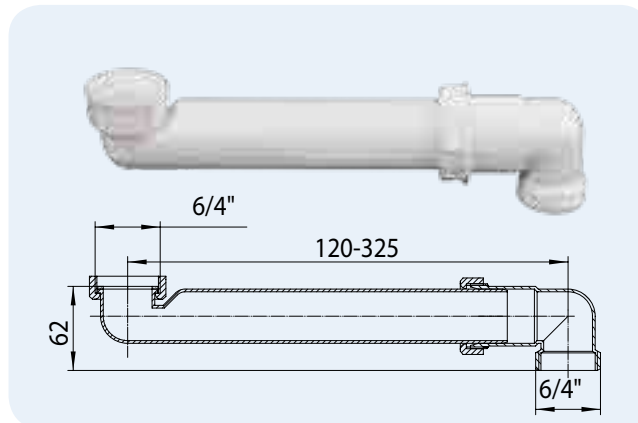


HL-br. 25U-6/4	Dimenzija DN40 x 6/4"	Težina 500 g	EAN +925643	Kom./Pak. 1
-------------------	--------------------------	-----------------	----------------	----------------

HL26 Spojnica za uštedu prostora

Podaci

Materijal	PP (Polipropilen)
Priključak	6/4" Holender navoj
Izlaz	6/4" Spoljni navoj
Standard	EN 274
Preporučeno za	za pozicioniranje sifona do zida da bi se prostor ispod sudopere mogao maksimalno iskoristiti
Dodatna informacija	Sa HL26 se može preraditi kuhinjski sifon HL100 na HL126

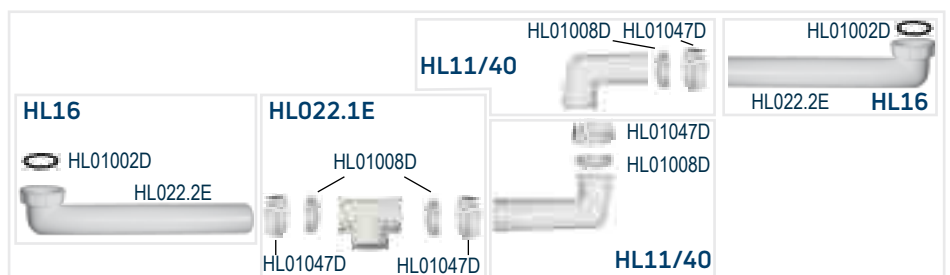
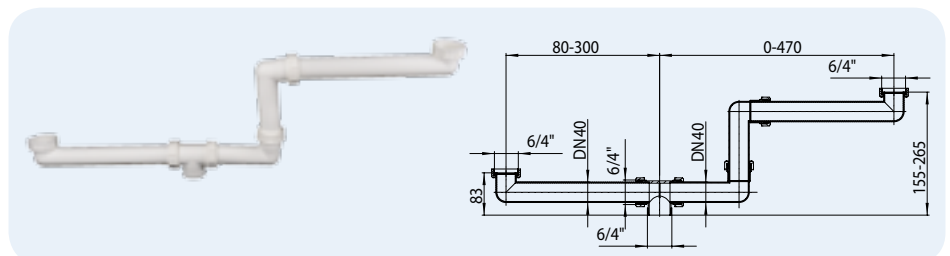


HL-br. 26	Dimenzija DN40 x 6/4"	Težina 128 g	EAN +100262	Kom./Pak. 10
--------------	--------------------------	-----------------	----------------	-----------------

HL27 Odvodna spojnica

Podaci

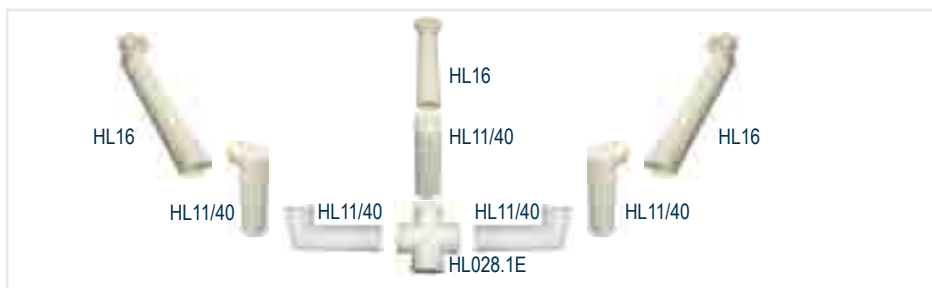
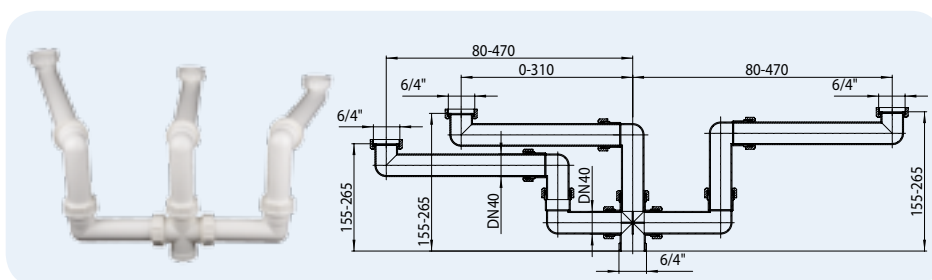
Materijal	PP (Polipropilen)
Priključak	2 x 6/4" Holender navoj
Izlaz	6/4" Spoljni navoj
Standard	EN 274
Preporučeno za	Za dvostruke sudopere sa različitim visinama, na primer sudoper i ocedjivač



HL-br. 27	Dimenzija DN40 x 6/4"	Težina 332 g	EAN +100279	Kom./Pak. 1
--------------	--------------------------	-----------------	----------------	----------------

HL28 Odvodna spojnica
Podaci

Materijal	PP (Polipropilen)
Priključak	3 x 6/4" Holender navoj
Izlaz	6/4" Spoljni navoj
Standard	EN 274
Preporučeno za	Za dvostruke sudopere sa ocedivačem



HL-br. 28	Dimenzija DN40 x 6/4"	Težina 575 g	EAN +100286	Kom./Pak. 1
--------------	--------------------------	-----------------	----------------	----------------

