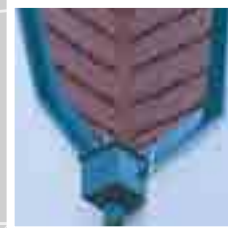
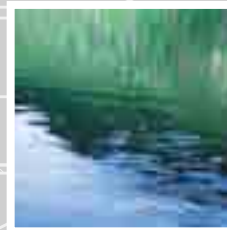




SIPHONS ABLÄUFE

327 x 164(185)

Ø 110/100/
90/75



255

490

HL Kišni kolektor

17. Odvodnja atmosferskih voda

DN110
17



HL Kišni kolektor

Osnovne informacije za projektovanje i izvođenje

U savremenoj gradnji modernih objekata jedan od važnijih zadataka je sigurna i pouzdana odvodnja oborinskih voda sa krovova u kanalizaciju ili septičku jamu. Idealan prelaz i spajanje oluka sa kanalizacijom je ugradnja kišnog kolektora.

U nastavku ćete naći instrukcije koje vam mogu pomoći kod projektovanja i ugradnje.

▲ Kišne vertikale kod prelaza u kanalizaciju moraju imati otvor kroz koji se može izvršiti revizija i čišćenje.

▲ Kišne vertikale koje su priključene na mešovitu kanalizaciju moraju imati zatvarač neprijatnih mirisa pozicioniran na mestu sigurnim od smrzavanja

▲ Maksimalna krovna površina za odvodnju rezlutira od protoka kišne vertikale po EN12056-3 i minimalnoj vrednosti kišnog intenziteta za proračun od $300l / (s \times ha)$.

▲ Izvod iz standarda ÖNORM B2501:2009 Kod kišnih vertikala postavljene uz fasadu objekta obavezna je ugradnja kišnog kolektora koji služi i za čišćenje.

Relevantni standardi

ÖNORM B2501.....Odvodni uređaji za objekte

DIN 1986-100.....Odvodni uređaji za objekte i zemljišta

EN 12056.....Gravitacioni odvodni uređaji za objekte

Protok: 11 litara u sekundi



Revizioni poklopac i klapna za blokadu neprijatnih mirisa: zaptivanje dihtung gumom - smanjuje prolaz neprijatnih mirisa kod kolektora priključenih na fekalnu kanalizaciju.



Priključak kišne vertikale: moguće do Ø 120mm



Hvatač lišća: veći i sa funkcijom preliva, ukoliko se napuni hvatač lišćem, u sredini pozicionirana prelivana cev omogućava oticanje vode.



Odvodni priključak: DN110 i DN125



Ručica poklopca: jednostavno otvaranje poklopca



Prihvat kišne vertikale cevi: ekscentrično i horizontalno podešavanje, postavljanjem vertikalne olučne cevi u prihvatni komad kolektora, prihvatni komad prekriva promene duzine vertikale uzrokovane temperaturnim razlikama.



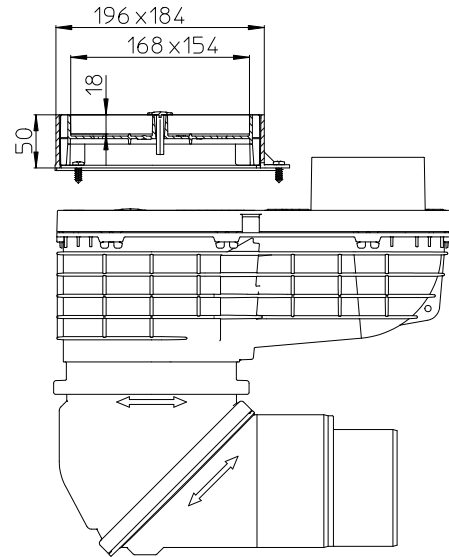
HL Kišni kolektor – HL600NHO

Kišne vertikale postavljene u fasadama između konstrukcija, metalnih ili staklenih obloga ne mogu se spojiti na klasični kišni kolektor zbog pozicije revizije i priključka na vertikalnu, i zbog potrebe zaptivnog spoja na tom mestu. Za takav slučaj postoji sada idealno rešenje: HL600NHO! Kišni kolektor HL600NHO poseduje sve prednosti novog kolektora HL600N, sa razlikom bočnog priključka na muf DN110!



HL Kišni kolektor – HL601i Nastavak za postavljanje podnih obloga

Novi nastavak HL601i (Individual) omogućava kišnom kolektoru prilagođavanje u vizualnom smislu sa raznim oblogama oko temelja.



HL Kišni kolektor – HL600N Uputstvo za montažu



1. Odrediti mesto kolektora i pozicionirati kolektor



2. Postaviti odgovarajući prihvat kišne vertikale



3. Kišnu vertikalu priključiti



4. Podesiti pravac i nagib priključka



5. Kanalizacionu cev priključiti
DN110 - direktno
DN125 - nastavak DN110 odrezati



6. Gotovo

HL Kišni kolektor – HL600N Održavanje/Čišćenje



1. Prijavština, npr. lišće



2. Revizioni poklopac otvoriti



3. Hvatač lišća isprazniti

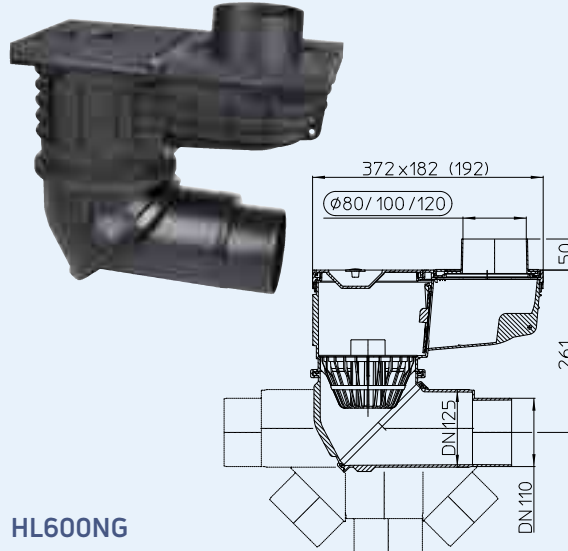
HL Kišni kolektor - Proizvodi - Podaci

HL600N Kišni kolektor velikog protoka sa felksibilnim, nagibnim i zaokretnim, zglobovom
HL600NG Kišni kolektor kao HL600N, ali sa vidljivim delom od livenog gvožđa

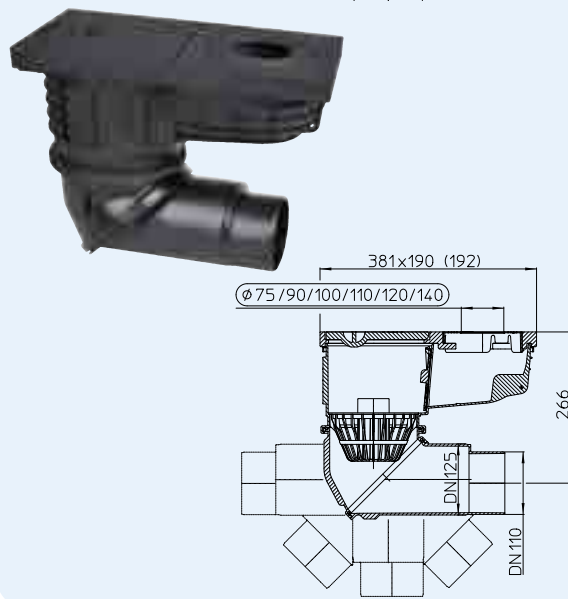
Podaci

Protok	DN100: 10l/s DN125: 11l/s
Materijal	HL600N: PP (Polipropilen) HL600NG: PP(Polipropilen)/Liveno gvožđe
Priključak	Prihvatač kišne vertikale Ø 80, Ø 110, Ø 120
Izlaz	Priključak DN110/125 po izboru, podešavajući od 0° - 90° horizontalno do vertikalno i 360° okretljivim zglobovom
Zatvarač neprijatnih mirisa	Zatvarač neprijatnih mirisa otporan na smrzavanja, sa dihtungumom
Standard	DIN 12056, Önorm B 2501
Preporučeno za	Spoj između kišne vertikale i kanalizacione cevi
U isporuci sadržano	Hvatač lišća sa funkcijom preliva, horizontalno podesivim prihvatom kišne vertikale Ø 80, 100, 120 i poklopcem
Dodatna informacija	Pogodan za ugradnju spolja

HL600N



HL600NG



HL600N

HL0600N.1E



HL600NG

HL0600N.11E



HL0600N.2E



HL0600N.4E



HL0600N.3E

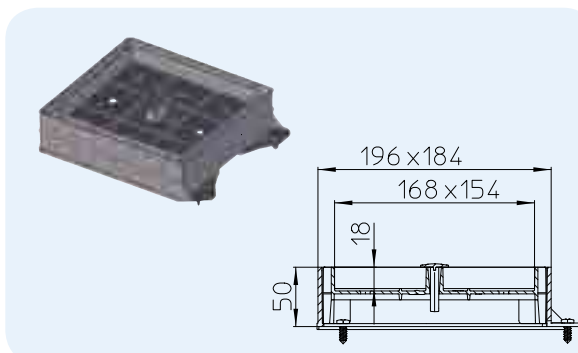


HL-br.	Dimenzija	Vidljivi deo	Težina	EAN	Kom./Pak.
600N	DN110/125	PP (Polipropilen)		+044122	1
600NG	DN110/125	Liveno gvožđe		+044696	1

HL601i Nastavak za ispunu-Individual, za HL600N/ HL600NHO

Podaci

Materijal	PP (Polipropilen)
Visina	5 cm
Preporučeno za	Za ispunu ukrasnim kamenjem ili podnim pločicama. Sa montažnim nastavkom kišni kolektor se može vizualno prilagoditi sa postavljenom oblogom. Pomoću ručke na poklopcu revizioni otvor se lako može otvoriti.



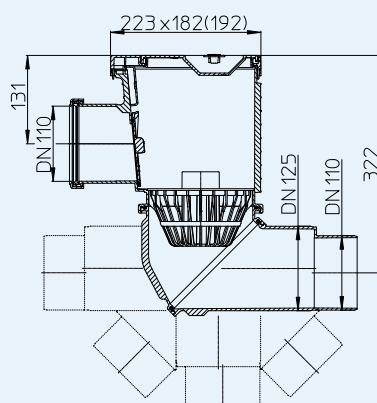
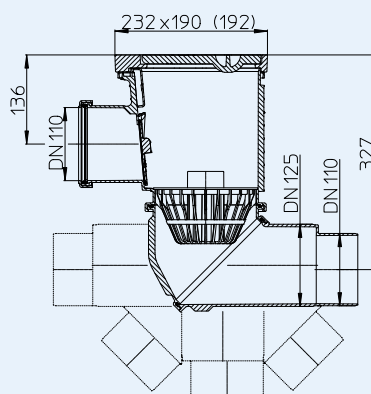
HL-br.	Dimenzija	Težina	EAN	Kom./Pak.
601i	196x184 mm		+044191	1

HL600NHO Kišni kolektor sa bočnim priključkom

HL600NGHO Kišni kolektor, kao HL600NHO, ali sa vidljivim delom od livenog gvožđa

Podaci

Protok	DN100: 10l/s DN125: 11l/s
Materijal	HL600NHO: PP (Polipropilen) HL600NGHO: PP (Polipropilen)/ Liveno gvožđe
Priključak	DN110 muf
Izlaz	Priključak DN110/125 po izboru, podešavajući od 0° - 90° horizontalno do vertikalno i 360° okretnim zglobovima
Zatvarač neprijatnih mirisa	Zatvarač neprijatnih mirisa otporan na smrzavanje, sa dichtung gumom
Standard	DIN 12056, Önorm B 2501
Preporučeno za	Spoj i revizija sakrivenih kišnih vertikalnih cevi u fasadi, sa kišnim kolektorom
U isporuci sadržano	Hvatač lišća sa funkcijom preliva, revizioni poklopac sa ručicom
Dodatna informacija	Pogodan za ugradnju spolja

HL600NHO

HL600NGHO

HL600NHO HL600NGHO

HL0600N.2E



HL0600N.4E



HL0600N.3E



HL-br.	Dimenzija	Vidljivi deo	Težina	EAN	Kom./Pak.
600NHO	DN110/125	PP (Polipropilen)			1
600NGHO	DN110/125	Liveno gvožđe			1