

# SMART

TEHNICAL CATALOGUE



”I need more space”

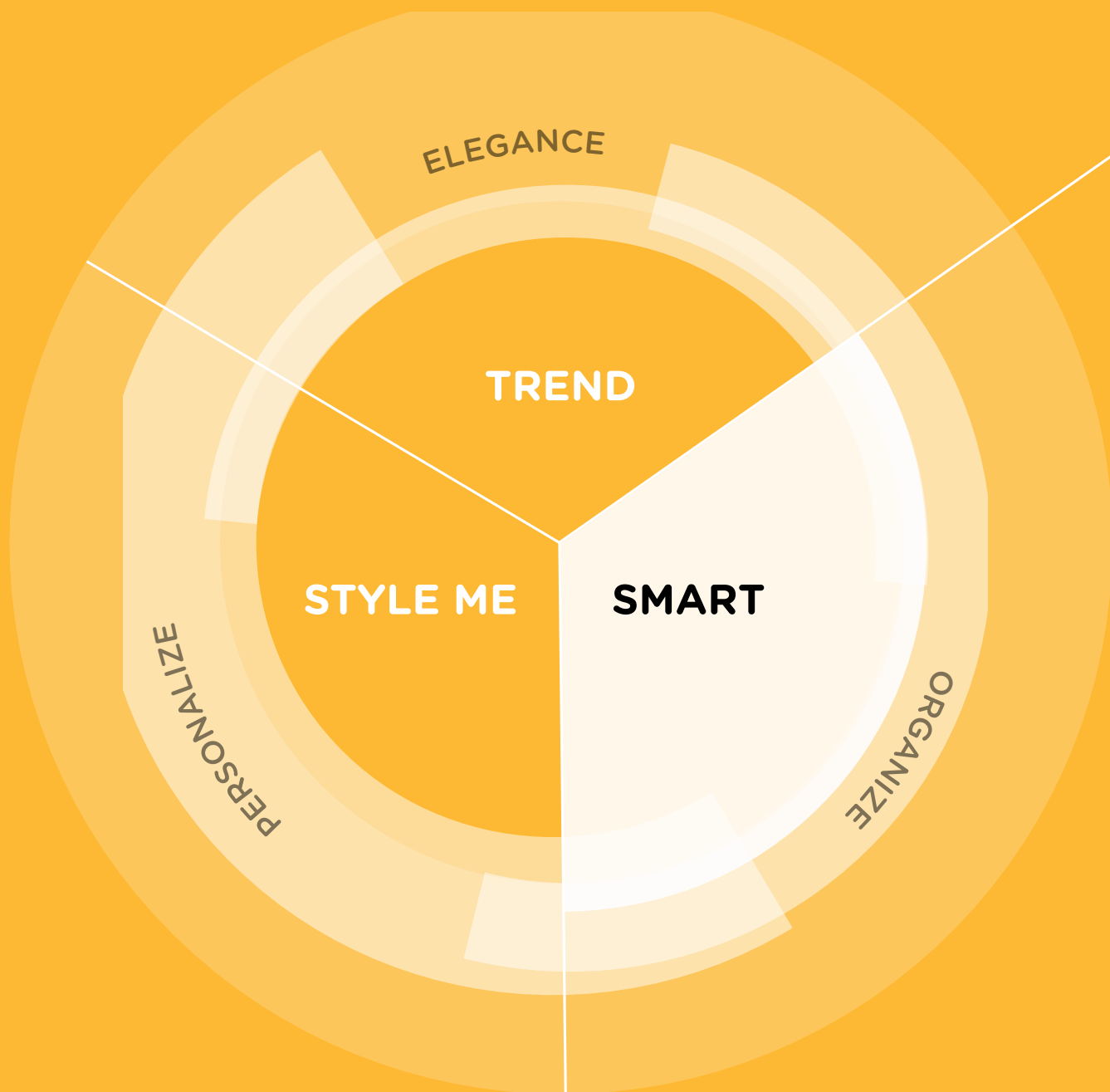
 **BIAL**  
EVERYTHING IN PLACE





# EVERYTHING IN PLACE

VSE NA SVOJEM MESTU  
SVE NA SVOME MJESTU  
SVE NA SVOME MESTU  
CE HA CBOETO MECTO



## ORGANIZE YOUR HOME WITH BIAL SMART

ORGANIZIRAJTE SVOJ DOM Z BIAL SMART  
ORGANIZIRAJTE SVOJ DOM S BIAL SMART  
ORGANIZUJTE SVOJ DOM S BIAL SMART  
ОРГАНИЗИРАЈТЕ ГО ВАШИОТ ДОМ СО BIAL SMART

### ACCESSORIES:

Dodatki / Dodaci  
Dodaci / Додатоци

### CONFIGURATIONS:

Konfiguracije / Konfiguracije  
Konfiguracije / Конфигурации

#### SHELF



#### RAIL



#### BOX PASSION



#### BOX TRAVEL



#### DRYER



#### PASSION

SHELF / RAIL S / BOX PASSION

9

#### TRAVEL

SHELF / BOX TRAVEL

11

#### SPORT

SHELF / RAIL S / DRYER 2x

13

#### FAMILY

SHELF / RAIL S / RAIL L

15

#### HOME

SHELF / RAIL S

17

#### DUO

RAIL S 2x

19

#### ALPIN

DRYER 4x

21

# CODE GENERATION EXPLANATION

GENERIRANJE KODE, NAVODILA  
GENERIRANJE KODA, UPUTE  
GENERISANJE KODA, UPUTSTVA  
ГЕНЕРИРАЊЕ КОД, УПАТСТВО



## PRODUCT

- 1 RADIATOR
- 2 CONFIGURATION
- 3 ACCESSORIES
- 5 WALL BRACKETS
- 6 ELECTRICAL HEATERS

3 Q XXX YYYY ZZ

## COLOUR

- 01 white
- 02 anthracite
- 03 beige
- 04 platinum
- 05 chrome
- 06 black
- 07 transparent white

## COLOUR COMBINATION

- 12 white/anthracite
- 23 anthracite/beige
- 14 white/platinum

## DIMENSION

- L/H or P
- e.g.4513=450x1374 mm
- e.g.0600=600W

## PRODUCT TYPE



# GENERAL INFORMATION & DATA

SPLOŠNE INFORMACIJE IN PODATKI  
OPĆE INFORMACIJE I PODACI

OPŠTE INFORMACIJE I PODACI  
ОПШТИ ИНФОРМАЦИИ И ПОДАТОЦИ

## CONNECTION



### SIDE CONNECTION

Stranski prikllop / Povezivanje sa strane  
Povezivanje sa strane / Страничен приклучок



### MIDDLE CONNECTION

Sredinski prikllop / Povezivanje na sredini  
Povezivanje na sredini / Среден приклучок

## POWER SOURCE



### CONNECTED TO CENTRAL HEATING SYSTEM

Priključitev na centralno toplovodno ogrevanje / Priključenje na sustav centralnog grijanja  
Priključenje na sistem centralnog grejanja / Приклучување на централно парно греєње



### TUBE RADIATOR HEATING OUTPUT - according to EN442 standard (75/65/20°C)

Toplotna moč radiatorja, skladno s standardom EN442 (75/65/20 °C)  
Toplotna snaga cijevnog radiatora - Prema standardu EN442 (75/65/20°C)  
Toplotna snaga cevnog radiatora - Prema standardu EN442 (75/65/20°C)  
Топлотна сила на радијаторот според стандард EN442 (75/65/20°C)



### HEATING BY AN ELECTRIC HEATER

Toplotna moč - električni grelec / Grijanje uz pomoć električnog grijača  
Grejanje uz pomoć električnog grejača / Греєње од електричен грејач



### TUBE RADIATOR HEATING OUTPUT - electric heater max. power

Toplotna moč cevne radiatorja - največja moč električnega grelnika  
Toplotna snaga cijevnog radiatora - najveća snaga električnog grijača  
Toplotna snaga cevnog radiatora - najveća snaga električnog grejača  
Топлотна моќ на цевкастиот радијатор-најголема моќ на електричниот грејач



### COMBINATION SOLUTION:

#### CENTRAL HEATING SYSTEM OR ELECTRIC HEATER

Kombinirano gretje: centralno toplovodno ogrevanje ali električno ogrevanje  
Mogućnost kombiniranog grijanja: centralno grijanje ili električni grijač  
Mogućnost kombinovanog grejanja : centralno grejanje ili električni grejač  
Комбинирано греєње: централно парно греєње или електрично греєње

## HEATER TYPE



### ELECTRIC HEATER

Električni grelec  
Električni grijač  
Električni grejač  
Електричен грејач

## COLOURS



WHITE  
Bela / Bijela  
Bela / Бел



BEIGE  
Bež / Bež  
Bež / Беж



ANTHRACITE  
Antracit / Antracit  
Antracit / Антацит



PLATINUM  
Platinum / Platinasta  
Platinasta / Платина



## ACCESSORIES SET:

### SHELF



### RAIL S



### BOX PASSION



### COLOURS



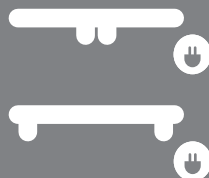
## FLEXIBLE POWER SOURCE



CENTRAL HEATING SYSTEM



COMBINED



ELECTRIC HEATER

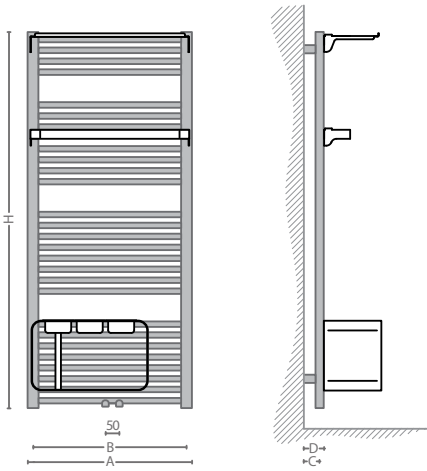




# CODE GENERATOR

## ORDER GENERATOR BODY

31 XXX YYYY ZZ



YYYY	A (mm)	H (mm)	B (mm)	C (mm)	D (mm)	m (kg)	P <sub>1</sub> (Watt)	P <sub>2</sub> (Watt)
4509	450	974	400 / 50	70-90	85-105	7.47	388	400
4513	450	1374	400 / 50	70-90	85-105	10.47	583	600
4516	450	1694	400 / 50	70-90	85-105	13.07	718	800
6009	600	974	550 / 50	70-90	85-105	9.34	521	600
6013	600	1374	550 / 50	70-90	85-105	12.92	751	800
6016	600	1694	550 / 50	70-90	85-105	15.66	916	800
7509	750	974	700 / 50	70-90	85-105	11.27	655	600
7513	750	1374	700 / 50	70-90	85-105	15.77	919	800
7516	750	1694	700 / 50	70-90	85-105	19.07	1113	1000



ALTA midd XXX= 022

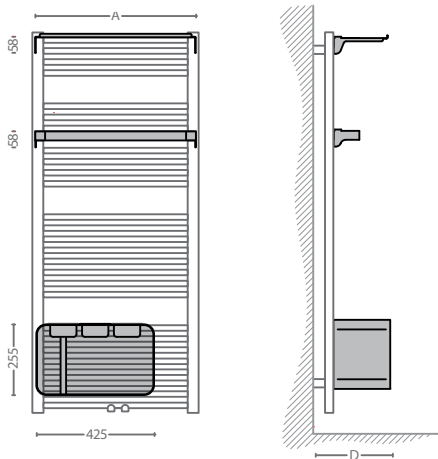


ALTA XXX= 021

ZZ	01	02	03	04
	white	anthracite	beige	platinum

## ORDER GENERATOR ACCESSORIES SET

33 011 YYYY ZZ



YYYY	A (mm)	D (mm)	m (kg)
4500	450	295-315	2.87
6000	600	295-315	3.16
7500	750	295-315	3.45

ZZ	01	02	03	04
	white	anthracite	beige	platinum

## ORDER GENERATOR ELECTRIC HEATER

26 XXX YYYY ZZ



XXX= 005

Electric heater ILS (cable without plug)

Električni grelec ILS (kabel brez vtikača)  
Električni grijač ILS (kabel bez utikača)  
Električni grejač ILS (kabl bez utikača)  
Електричен грејач ILS (кабел без приклучок)



XXX= 006

Electric Heater ELS (ready to plug in)

Električni grelec ELS (z vtikačem)  
Električni grijač ELS (kabel s utikačem)  
Električni grejač ELS (kabl sa utikačem)  
Електричен грејач ELS (со приклучок)

YYYY	Watt P <sub>1</sub>
0400	400
0600	600
0800	800
1000	1000

ZZ	01	05
	white	chrome



## ACCESSORIES SET:

### SHELF



### BOX TRAVEL



### COLOURS



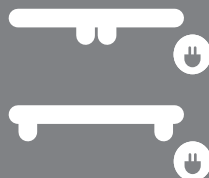
## FLEXIBLE POWER SOURCE



CENTRAL  
HEATING SYSTEM



COMBINED



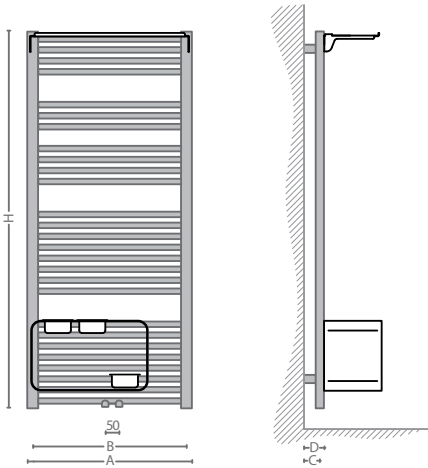
ELECTRIC  
HEATER



# CODE GENERATOR

## ORDER GENERATOR BODY

31 XXX YYYY ZZ



YYYY	A (mm)	H (mm)	B (mm)	C (mm)	D (mm)	m (kg)	P <sub>1</sub> (Watt)	P <sub>2</sub> (Watt)
4509	450	974	400 / 50	70-90	85-105	7.47	388	400
4513	450	1374	400 / 50	70-90	85-105	10.47	583	600
4516	450	1694	400 / 50	70-90	85-105	13.07	718	800
6009	600	974	550 / 50	70-90	85-105	9.34	521	600
6013	600	1374	550 / 50	70-90	85-105	12.92	751	800
6016	600	1694	550 / 50	70-90	85-105	15.66	916	800
7509	750	974	700 / 50	70-90	85-105	11.27	655	600
7513	750	1374	700 / 50	70-90	85-105	15.77	919	800
7516	750	1694	700 / 50	70-90	85-105	19.07	1113	1000



ALTA midd XXX= 022

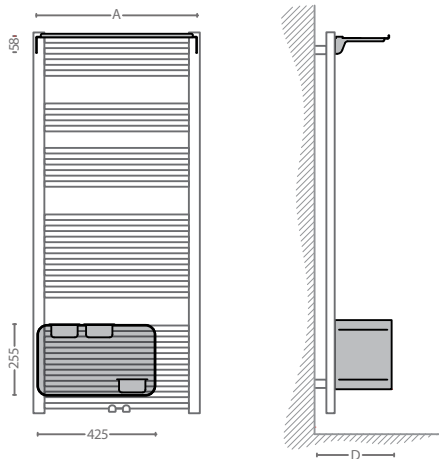


ALTA XXX= 021

ZZ	01	02	03	04
	white	anthracite	beige	platinum

## ORDER GENERATOR ACCESSORIES SET

33 012 YYYY ZZ



YYYY	A (mm)	D (mm)	m (kg)
4500	450	295-315	2.68
6000	600	295-315	2.93
7500	750	295-315	3.19

ZZ	01	02	03	04
	white	anthracite	beige	platinum

## ORDER GENERATOR ELECTRIC HEATER

26 XXX YYYY ZZ



XXX= 005

Electric heater ILS (cable without plug)

Električni grelec ILS (kabel brez vtičača)  
 Električni grijač ILS (kabel bez utikača)  
 Električni grejač ILS (kabl bez utikača)  
 Электричен греяч ILS (кабел без приклучок)



XXX= 006

Electric Heater ELS (ready to plug in)

Električni grelec ELS (z vtičačem)  
 Električni grijač ELS (kabel s utikačem)  
 Električni grejač ELS (kabl sa utikačem)  
 Электричен греяч ELS (со приклучок)

YYYY	Watt P <sub>1</sub>
0400	400
0600	600
0800	800
1000	1000

ZZ	01	05
	white	chrome



## ACCESSORIES SET:

### SHELF



### RAIL S



### DRYER 2x



### COLOURS



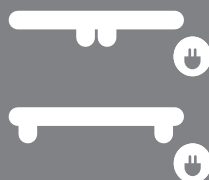
## FLEXIBLE POWER SOURCE



CENTRAL  
HEATING SYSTEM



COMBINED



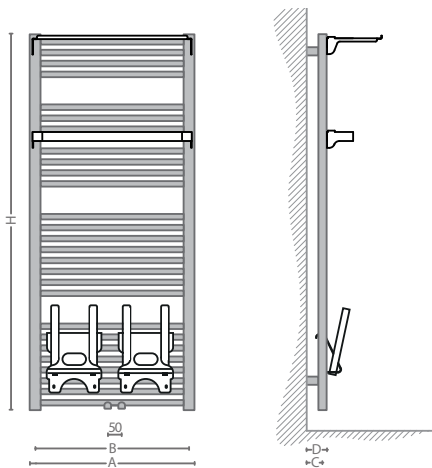
ELECTRIC  
HEATER



# CODE GENERATOR

## ORDER GENERATOR BODY

31 XXX YYYY ZZ



YYYY	A (mm)	H (mm)	B (mm)	C (mm)	D (mm)	m (kg)	P <sub>1</sub> (Watt)	P <sub>2</sub> (Watt)
4509	450	974	400 / 50	70-90	85-105	7.47	388	400
4513	450	1374	400 / 50	70-90	85-105	10.47	583	600
4516	450	1694	400 / 50	70-90	85-105	13.07	718	800
6009	600	974	550 / 50	70-90	85-105	9.34	521	600
6013	600	1374	550 / 50	70-90	85-105	12.92	751	800
6016	600	1694	550 / 50	70-90	85-105	15.66	916	800
7509	750	974	700 / 50	70-90	85-105	11.27	655	600
7513	750	1374	700 / 50	70-90	85-105	15.77	919	800
7516	750	1694	700 / 50	70-90	85-105	19.07	1113	1000



ALTA midd XXX= 022

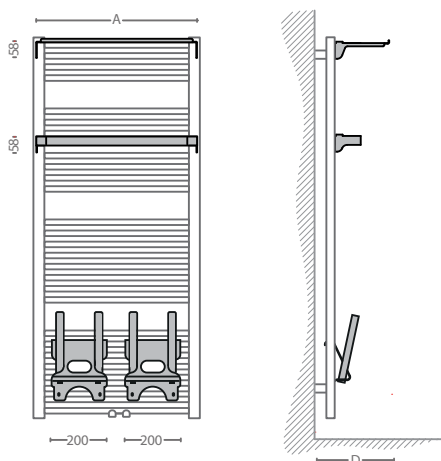


ALTA XXX= 021

ZZ	01	02	03	04
	white	anthracite	beige	platinum

## ORDER GENERATOR ACCESSORIES SET

33 013 YYYY ZZ



YYYY	A (mm)	D (mm)	m (kg)	
4500	450	295-315	1.36	dryer 1x
6000	600	295-315	2.1	dryer 2x
7500	750	295-315	2.39	dryer 2x

ZZ	01	02	03	04
	white	anthracite	beige	platinum

## ORDER GENERATOR ELECTRIC HEATER

26 XXX YYYY ZZ



XXX= 005

Electric heater ILS (cable without plug)

Električni grelec ILS (kabel brez vtikača)  
Električni grijač ILS (kabel bez utikača)  
Električni grejač ILS (kabl bez utikača)  
Електричен грејач ILS (кабел без приклучок)



XXX= 006

Electric Heater ELS (ready to plug in)

Električni grelec ELS (z vtikačem)  
Električni grijač ELS (kabel s utikačem)  
Električni grejač ELS (kabl sa utikačem)  
Електричен грејач ELS (со приклучок)

YYYY	Watt P <sub>1</sub>
0400	400
0600	600
0800	800
1000	1000

ZZ	01	05
	white	chrome



## ACCESSORIES SET:

### SHELF



### RAIL S



### RAIL L



### COLOURS



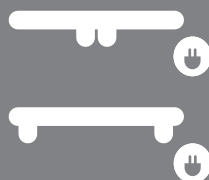
## FLEXIBLE POWER SOURCE



CENTRAL  
HEATING SYSTEM



COMBINED



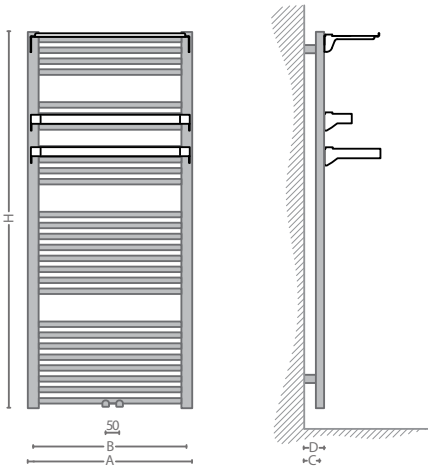
ELECTRIC  
HEATER



# CODE GENERATOR

## ORDER GENERATOR BODY

31 XXX YYYY ZZ



YYYY	A (mm)	H (mm)	B (mm)	C (mm)	D (mm)	m (kg)	P <sub>1</sub> (Watt)	P <sub>2</sub> (Watt)
4509	450	974	400 / 50	70-90	85-105	7.47	388	400
4513	450	1374	400 / 50	70-90	85-105	10.47	583	600
4516	450	1694	400 / 50	70-90	85-105	13.07	718	800
6009	600	974	550 / 50	70-90	85-105	9.34	521	600
6013	600	1374	550 / 50	70-90	85-105	12.92	751	800
6016	600	1694	550 / 50	70-90	85-105	15.66	916	800
7509	750	974	700 / 50	70-90	85-105	11.27	655	600
7513	750	1374	700 / 50	70-90	85-105	15.77	919	800
7516	750	1694	700 / 50	70-90	85-105	19.07	1113	1000



ALTA midd XXX= 022

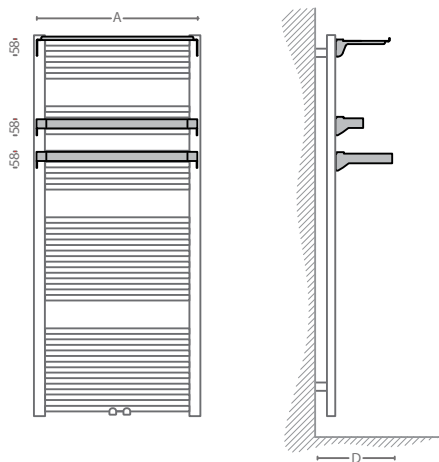


ALTA XXX= 021

ZZ	01	02	03	04
	white	anthracite	beige	platinum

## ORDER GENERATOR ACCESSORIES SET

33 014 YYYY ZZ



YYYY	A (mm)	D (mm)	m (kg)
4500	450	295-315	1.13
6000	600	295-315	1.46
7500	750	295-315	1.78

ZZ	01	02	03	04
	white	anthracite	beige	platinum

## ORDER GENERATOR ELECTRIC HEATER

26 XXX YYYY ZZ



XXX= 005

Electric heater ILS (cable without plug)

Električni grelec ILS (kabel brez vtikača)  
 Električni grijač ILS (kabel bez utikača)  
 Električni grejač ILS (kabl bez utikača)  
 Электричен греяч ILS (кабел без приклучок)



XXX= 006

Electric Heater ELS (ready to plug in)

Električni grelec ELS (z vtikačem)  
 Električni grijač ELS (kabel s utikačem)  
 Električni grejač ELS (kabl sa utikačem)  
 Электричен греяч ELS (со приклучок)

YYYY	Watt P <sub>1</sub>
0400	400
0600	600
0800	800
1000	1000

ZZ	01	05
	white	chrome





ACCESSORIES SET:

SHELF



RAIL S



COLOURS



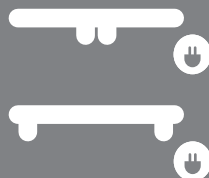
## FLEXIBLE POWER SOURCE



CENTRAL  
HEATING SYSTEM



COMBINED



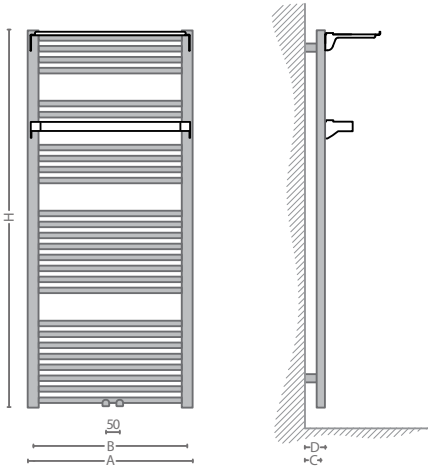
ELECTRIC  
HEATER



# CODE GENERATOR

## ORDER GENERATOR BODY

31 XXX YYYY ZZ



YYYY	A (mm)	H (mm)	B (mm)	C (mm)	D (mm)	m (kg)	P <sub>1</sub> (Watt)	P <sub>2</sub> (Watt)
4509	450	974	400 / 50	70-90	85-105	7.47	388	400
4513	450	1374	400 / 50	70-90	85-105	10.47	583	600
4516	450	1694	400 / 50	70-90	85-105	13.07	718	800
6009	600	974	550 / 50	70-90	85-105	9.34	521	600
6013	600	1374	550 / 50	70-90	85-105	12.92	751	800
6016	600	1694	550 / 50	70-90	85-105	15.66	916	800
7509	750	974	700 / 50	70-90	85-105	11.27	655	600
7513	750	1374	700 / 50	70-90	85-105	15.77	919	800
7516	750	1694	700 / 50	70-90	85-105	19.07	1113	1000



ALTA midd XXX= 022

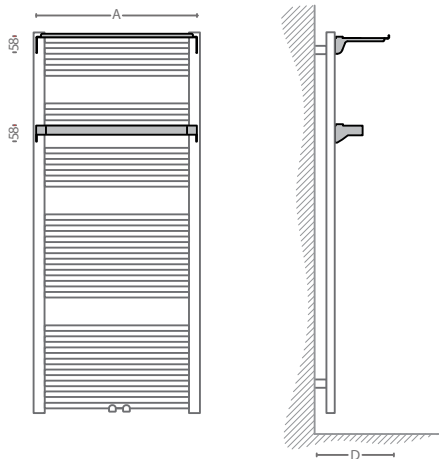


ALTA XXX= 021

ZZ	01	02	03	04
	white	anthracite	beige	platinum

## ORDER GENERATOR ACCESSORIES SET

33 015 YYYY ZZ



YYYY	A (mm)	D (mm)	m (kg)
4500	450	295-315	0.91
6000	600	295-315	1.2
7500	750	295-315	1.49

ZZ	01	02	03	04
	white	anthracite	beige	platinum

## ORDER GENERATOR ELECTRIC HEATER

26 XXX YYYY ZZ



XXX= 005

Electric heater ILS (cable without plug)

Električni grelec ILS (kabel brez vtikača)  
 Električni grijač ILS (kabel bez utikača)  
 Električni grejač ILS (kabl bez utikača)  
 Электричен греяч ILS (кабел без приклучок)



XXX= 006

Electric Heater ELS (ready to plug in)

Električni grelec ELS (z vtikačem)  
 Električni grijač ELS (kabel s utikačem)  
 Električni grejač ELS (kabl sa utikačem)  
 Электричен греяч ELS (со приклучок)

YYYY	Watt P <sub>1</sub>
0400	400
0600	600
0800	800
1000	1000

ZZ	01	05
	white	chrome

ACCESSORIES SET:

RAIL S 2x



COLOURS



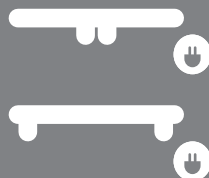
## FLEXIBLE POWER SOURCE



CENTRAL  
HEATING SYSTEM



COMBINED



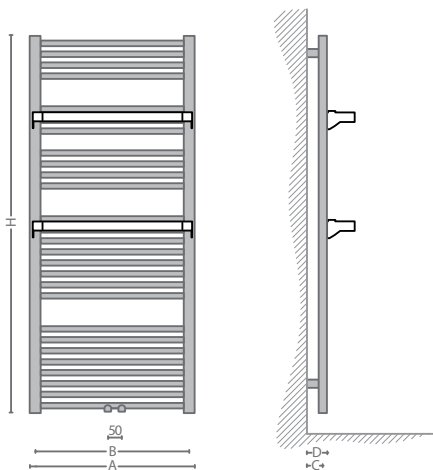
ELECTRIC  
HEATER



# CODE GENERATOR

## ORDER GENERATOR BODY

31 XXX YYYY ZZ



YYYY	A (mm)	H (mm)	B (mm)	C (mm)	D (mm)	m (kg)	P <sub>1</sub> (Watt)	P <sub>2</sub> (Watt)
4509	450	974	400 / 50	70-90	85-105	7.47	388	400
4513	450	1374	400 / 50	70-90	85-105	10.47	583	600
4516	450	1694	400 / 50	70-90	85-105	13.07	718	800
6009	600	974	550 / 50	70-90	85-105	9.34	521	600
6013	600	1374	550 / 50	70-90	85-105	12.92	751	800
6016	600	1694	550 / 50	70-90	85-105	15.66	916	800
7509	750	974	700 / 50	70-90	85-105	11.27	655	600
7513	750	1374	700 / 50	70-90	85-105	15.77	919	800
7516	750	1694	700 / 50	70-90	85-105	19.07	1113	1000



ALTA midd XXX= 022

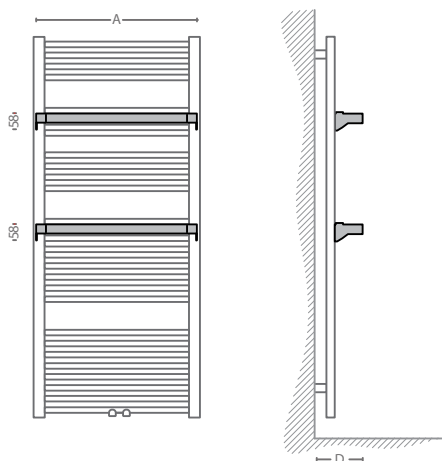


ALTA XXX= 021

ZZ	01	02	03	04
	white	anthracite	beige	platinum

## ORDER GENERATOR ACCESSORIES SET

33 033 YYYY ZZ



YYYY	A (mm)	D (mm)	m (kg)
4500	450	185-205	0.4
6000	600	185-205	0.47
7500	750	185-205	0.54

ZZ	01	02	03	04
	white	anthracite	beige	platinum

## ORDER GENERATOR ELECTRIC HEATER

26 XXX YYYY ZZ



XXX= 005

Electric heater ILS (cable without plug)

Električni grelec ILS (kabel brez vtikača)  
Električni grijač ILS (kabel bez utikača)  
Električni grejač ILS (kabl bez utikača)  
Электричен грејач ILS (кабел без приклучок)



XXX= 006

Electric Heater ELS (ready to plug in)

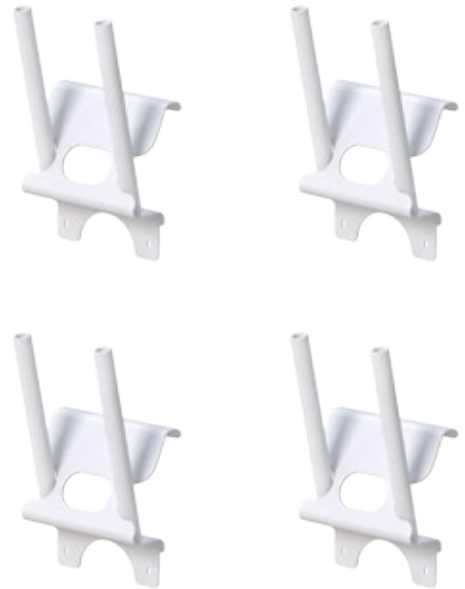
Električni grelec ELS (z vtikačem)  
Električni grijač ELS (kabel s utikačem)  
Električni grejač ELS (kabl sa utikačem)  
Электричен грејач ELS (со приклучок)

YYYY	Watt P <sub>1</sub>
0400	400
0600	600
0800	800
1000	1000

ZZ	01	05
	white	chrome

ACCESSORIES SET:

DRYER 4x



COLOURS



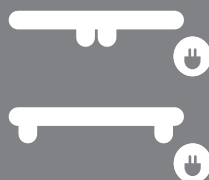
## FLEXIBLE POWER SOURCE



CENTRAL  
HEATING SYSTEM



COMBINED



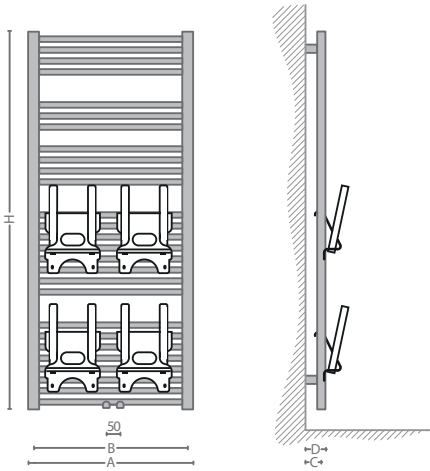
ELECTRIC  
HEATER



# CODE GENERATOR

## ORDER GENERATOR BODY

31 XXX YYYY ZZ



YYYY	A (mm)	H (mm)	B (mm)	C (mm)	D (mm)	m (kg)	P <sub>1</sub> (Watt)	P <sub>2</sub> (Watt)
6009	600	974	550 / 50	70-90	85-105	9.34	521	600
6013	600	1374	550 / 50	70-90	85-105	12.92	751	800
6016	600	1694	550 / 50	70-90	85-105	15.66	916	800
7509	750	974	700 / 50	70-90	85-105	11.27	655	600
7513	750	1374	700 / 50	70-90	85-105	15.77	919	800
7516	750	1694	700 / 50	70-90	85-105	19.07	1113	1000



ALTA midd XXX= 022

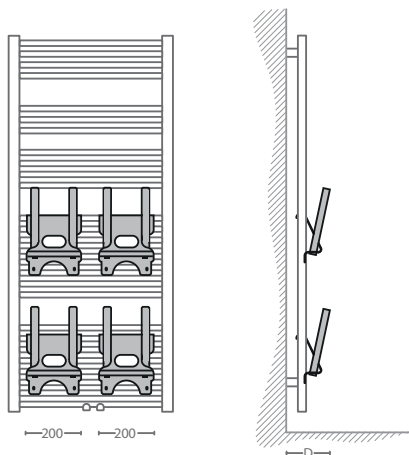


ALTA XXX= 021

ZZ	01	02	03	04
	white	anthracite	beige	platinum

## ORDER GENERATOR ACCESSORIES SET

33 023 2032 ZZ



D (mm)	m (kg)
185-205	2.9

ZZ	01	02	03	04
	white	anthracite	beige	platinum

## ORDER GENERATOR ELECTRIC HEATER

26 XXX YYYY ZZ



XXX= 005

Electric heater ILS (cable without plug)

Električni grelec ILS (kabel brez vtičaka)  
 Električni grijač ILS (kabel bez utikača)  
 Električni grejač ILS (kabl bez utikača)  
 Электричен греяч ILS (кабел без приклучок)



XXX= 006

Electric Heater ELS (ready to plug in)

Električni grelec ELS (z vtičakom)  
 Električni grijač ELS (kabel s utikačem)  
 Električni grejač ELS (kabl sa utikačem)  
 Электричен греяч ELS (со приклучок)

YYYY	Watt P <sub>1</sub>
0400	400
0600	600
0800	800
1000	1000

ZZ	01	05
	white	chrome

BODY: ALTA or ALTA midd



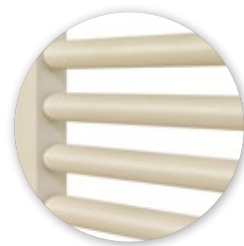
## COLOURS



**WHITE**  
Bela / Bijela  
Bela / Бел



**ANTHRACITE**  
Antracit / Antracit  
Antracit / Антацит



**BEIGE**  
Bež / Bež  
Bež / Беж



**PLATINUM**  
Platinum / Platinasta  
Platinasta / Платина

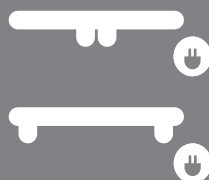
## FLEXIBLE POWER SOURCE



CENTRAL  
HEATING SYSTEM



COMBINED



ELECTRIC  
HEATER

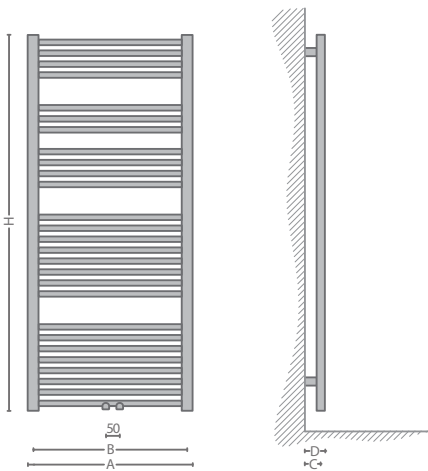




# CODE GENERATOR

ORDER GENERATOR **BODY**

31 **XXX** **YYYY** **ZZ**



<b>YYYY</b>	A (mm)	H (mm)	B (mm)	C (mm)	D (mm)	m (kg)	<b>P</b> <sub>1</sub> (Watt)	<b>P</b> <sub>2</sub> (Watt)
<b>4509</b>	450	974	400 / 50	70-90	85-105	7.47	388	400
<b>4513</b>	450	1374	400 / 50	70-90	85-105	10.47	583	600
<b>4516</b>	450	1694	400 / 50	70-90	85-105	13.07	718	800
<b>6009</b>	600	974	550 / 50	70-90	85-105	9.34	521	600
<b>6013</b>	600	1374	550 / 50	70-90	85-105	12.92	751	800
<b>6016</b>	600	1694	550 / 50	70-90	85-105	15.66	916	800
<b>7509</b>	750	974	700 / 50	70-90	85-105	11.27	655	600
<b>7513</b>	750	1374	700 / 50	70-90	85-105	15.77	919	800
<b>7516</b>	750	1694	700 / 50	70-90	85-105	19.07	1113	1000



ALTA midd **XXX= 022**



ALTA **XXX= 021**

<b>ZZ</b>	<b>01</b>	<b>02</b>	<b>03</b>	<b>04</b>
	white	anthracite	beige	platinum

ORDER GENERATOR **ELECTRIC HEATER**

26 **XXX** **YYYY** **ZZ**



**XXX= 005**

Electric heater ILS (cable without plug)

Električni grelec ILS (kabel brez vtičača)  
Električni grijač ILS (kabel bez utikača)  
Električni grejač ILS (kabl bez utikača)  
Електричен грејач ILS (кабел без приклучок)



**XXX= 006**

Electric Heater ELS (ready to plug in)

Električni grelec ELS (z vtičačem)  
Električni grijač ELS (kabel s utikačem)  
Električni grejač ELS (kabl sa utikačem)  
Електричен грејач ELS (со приклучок)

<b>YYYY</b>	Watt <b>P</b> <sub>1</sub>
<b>0400</b>	400
<b>0600</b>	600
<b>0800</b>	800
<b>1000</b>	1000

<b>ZZ</b>	<b>01</b>	<b>05</b>
	white	chrome

## HEATER TYPES

**ELECTRIC HEATER ILS**  
(Straight cable without plug)  
**XXX= 005**



Grelec tip ILS (Ravni kabel brez vtikača)  
Grijač tip ILS (Ravni kabel bez utikača)  
Grejač tip ILS (Ravni kabl bez utikača)  
Електрични грејач ILS (Прав кабел без приклучок)

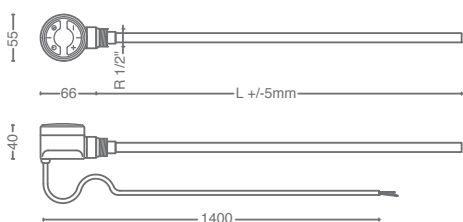
**ELECTRIC HEATER ELS**  
(Spiral cable with plug)  
**XXX= 006**



Grelec tip ELS (Spiralni kabel z vtikačem)  
Grijač tip ELS (Spiralni kabel s utikačem)  
Grejač tip ELS (Spiralni kabl s utikačem)  
Електрични грејач ELS (Спирален кабел со приклучок)

### ORDER GENERATOR ELECTRIC HEATER ILS

26 005 YYYY ZZ



#### TECHNICAL DATA:

Tehnični podatki:  
Tehnički podaci:  
Tehnički podaci:  
Технички податоци:

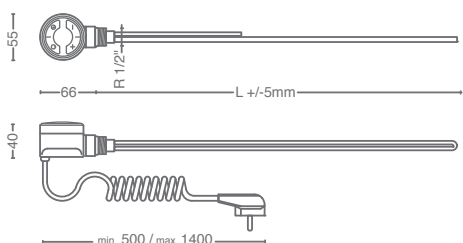
230V, 50HZ, 400W-1000W,  
IPX5, CLASS II

YYYY	Watt	L (mm)
0400	400	345
0600	600	470
0800	800	545
1000	1000	720

ZZ	01	05
	white	chrome

### ORDER GENERATOR ELECTRIC HEATER ELS

26 006 YYYY ZZ



#### TECHNICAL DATA:

Tehnični podatki:  
Tehnički podaci:  
Tehnički podaci:  
Технички податоци:

230V, 50HZ, 400W-1000W,  
IPX5, CLASS I

YYYY	Watt	L (mm)
0400	400	335
0600	600	370
0800	800	475
1000	1000	565

ZZ	01	05
	white	chrome

#### ILS/ELS ELECTRIC HEATERS INCLUDE:

- 5-stage heat output control (via + and - buttons)
- 2-hour heater operation (2h button); after the expiry of two hours, the device will revert back to the state before the 2h button was pressed

#### ELEKTRIČNI GRELCI OMOGOČAJU:

- 5-stopenjsko kontrolo toplotne moči (regulacija s tipkama + in -)
- 2-urno delovanje grelca (tipka 2h), po dveh urah se naprava vrne v stanje pred vklopom tipke 2h

#### ELEKTRIČNI GRIJAČI OMOGUČUJU:

- 5 razina kontrole toplote (regulacija tipkama + i -)
- 2-satni rad grijača (tipka 2h) Poslije dva sata uređaj se automatski vraća u stanje u kojem je bio prije pritiska na tipku -2h.

#### ELEKTRIČNI GREJAČI OMOGUČUJU:

- 5 nivoa kontrole toplote (regulacija tipkama + i -)
- 2-satni rad grejača (tipka 2h) posle dva sata uređaj se automatski vraća u stanje u kojem je bio pre pritiska na tipku -2h.

#### ELEKTRICHNITE GREJAČI OVOZMOŽUVAAT:

- 5 степенска контрола на топлотната моќ (регулација со копчиња + и -)
- 2 часовна работа на грејачот (копче 2h); по два часа грејачот ќе се врати во состојбата пред да биде притиснато копчето 2h

# THERMOSTATIC VALVES



TERMOSTATSKI VENTILI  
 ТЕРМОСТАТСКИ ВЕНТИЛИ

TERMOSTATSKI VENTILI  
 ТЕРМОСТАТСКИ ВЕНТИЛИ

Also recommended is the installation of DESIGNER THERMOSTATIC VALVES which enhance the radiator's visual appeal as well as functionality.

Za še lepši videz in funkcionalnost radiatorja priporočamo vgradnjo DIZAJN TERMOSTATSKIH VENTILOV.

Za još lepši izgled i bolju funkcionalnost radiatora preporučujemo ugradnjo DIZAJNIRANIH TERMOSTATSKIH VENTILA.

Za još ljepši izgled i bolju funkcionalnost radiatora preporučujemo ugradnjo DIZAJNIRANIH TERMOSTATSKIH VENTILA.

За поубав изглед и функционалност на радијаторот се препорачува да се инсталираат ДИЗАЈНЕРСКИ ТЕРМОСТАТСКИ ВЕНТИЛИ.

## ORDER GENERATOR THERMOSTATIC VALVES

### THERMOSTATIC VALVE WITH MIDDLE CONNECTION (50MM)

Termostatski ventil s sredinskim priklupom (50 mm)  
 Терmostatski ventil sa središnjim povezivanjem (50mm)

Termostatski ventil sa povezivanjem na sredini (50mm)  
 Терmostatski ventili со среден приклучок (50mm)

	VALVE	MASK	THERMOSTATIC HEAD
 STRAIGHT CONNECTION Ravni priklup Ravno priključivanje Равно приклучување Рамен приклучок	 =  2VENTO13G4742	+  2VENTO13G4674	+  2VENTO13G6070
 ANGLE CONNECTION Kutni priklup Kutno povezivanje Угаono povezivanje Аголен приклучок	 =  2VENTO13G4742	+  2VENTO13G4780	+  2VENTO13G6170
 ANGLE CONNECTION Kutni priklup Kutno povezivanje Угаono povezivanje Аголен приклучок	 =  2VENTO13G4741	+  2VENTO13G4673	+  2VENTO13G6070
 ANGLE CONNECTION Kutni priklup Kutno povezivanje Угаono povezivanje Аголен приклучок	 =  2VENTO13G4741	+  2VENTO13G4779	+  2VENTO13G6170

### THERMOSTATIC VALVE INCL. SUBMERSIBLE HOSE

Termostatski ventil s potopno cevjo  
 Терmostatski ventil s uronjivom cijevi

Termostatski ventil s potopnim crevom  
 Терmostatski ventil вклучува потопна цевка



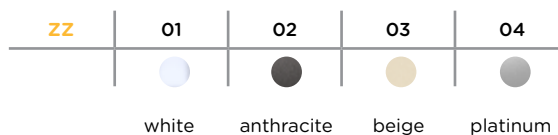
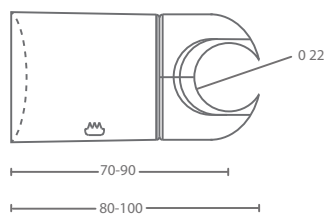
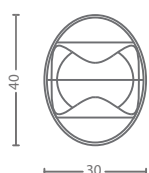
# WALL BRACKETS

STENSKI NOSILCI  
 ZIDNI NOSAČI  
 ZIDNI NOSAČI  
 СИДНИ ДРЖАЧИ



ORDER GENERATOR WALL BRACKETS

35 001 0022 ZZ



# CONNECTION OPTIONS



## SIDE CONNECTION

Stranski priklop  
 Povezivanje Sa Strane  
 Povezivanje Sa Strane  
 Страничен Приклучок



## MIDDLE CONNECTION

Sredinski Priklop  
 Povezivanje Na Sredini  
 Povezivanje Na Sredini  
 Среден Приклучок



# TECHNICAL INFORMATION

TEHNIČNE INFORMACIJE  
TEHNIČKE INFORMACIJE

ТЕХНИЧКЕ ИНФОРМАЦИЈЕ  
ТЕХНИЧКИ ИНФОРМАЦИИ

## OPERATING PARAMETERS

Parametri obratovanja	All towel rail radiator connections are ½". Operating pressure is up to 7 bar (0.7MPa). Operating temperature is up to 90°C (363 °K). Water pH from 8 to 9.5. Draining water from the system, when system is not in use, is not recommended.
Radni parametri	
Radni parametri	
Параметри на работење	Vsi priključki na cevnem radiatorju so dimenzije ½". Delovni tlak 0,7 MPa (7 bar). Delovna temperatura do 90 °C (363 °K). Ph faktor vode od 8 do 9,5. Izpuščanje vode iz omrežja ni priporočljivo.
	Svi priključci cijevnog radijatora za sušenje ručnika imaju dimenzije ½". Radni tlak je 0,7 MPa (7 bar). Radna temperatura je do 90 °C (363 K). Ph faktor vode je od 8 do 9,5. Ne preporučuje se ispuštanje vode kada sustav ne radi.
	Svi priključci cevnog radijatora za sušenje peškira imaju dimenzije ½". Radni pritisak je 0,7 MPa (7 bar). Radna temperatura je do 90 °C (363 K). Ph faktor vode je od 8 do 9,5. Ne preporučuje se ispuštanje vode kada sistem ne radi.
	Сите приклучоци на цевкастиот радиатор имаат димензија ½". Работен притисок 0,7Мпа (7 бар). Работна температура до 90 С (363 К). Ph фактор на водата од 8 до 9,5. Испуштање на водата од системот не се препорачува.

## CE-LABELING

CE Oznaka	BIAL products contain the CE Mark establishing their conformity with the EN442 applicable in the EU.
CE-Oznaka	
CE-Oznaka	Izdelki BIAL so označeni z oznako CE, kar dokazuje, da so izdelki skladni z evropskim standardom EN442.
CE-Ознака	Proizvodi BIAL nose oznaku CE koja dokazuje da su proizvodi usklađeni s evropskim standardom EN442
	Proizvodi BIAL nose oznaku CE koja dokazuje da su proizvodi usklađeni sa evropskim standardom EN442
	Производите на BIAL имаат CE Ознака докажувајќи ја нивната сообразност со EN442 применливи во Европската Унија.

## SURFACE PROTECTION

Površinska zaštita	All outside surfaces painted with epoxy powder coating. Some models are available also in chrome version. Clean the towel rail radiator with mild liquid cleaning agents.
Površinska zaštita	
Površinska zaštita	Vse zunanje površine so barvane z epoxy prašnim lakom. Nekateri modeli so dobavljivi tudi v kromirani izvedbi. Cevni radiator se čisti z blagimi tekočimi čistilnimi sredstvi.
Површинска заштита	Sve vanjske površine obojane su praškastim premazom epoxy. Neke modele nudimo i u kromiranoj izvedbi. Cijevni se radijator čisti blagim tekućim sredstvima za čišćenje.
	Sve spoljne površine obojene su praškastim premazom epoxy. Neke modele nudimo i u kromiranoj verziji. Cevni radijator se čisti blagim tekućim sredstvima za čišćenje.
	Сите надворешни површини се обоени со ероху лак. Некои модели може да се набават исто така и во хромирана верзија. Цевкастиот радиатор се чисти со слаби течни средства за чистење.

## HEATING OUTPUT

---

Топлотна моќ радијаторја ( $\Phi$ )

Топлотна снага радијатора ( $\Phi$ )

Топлотна снага радијатора ( $\Phi$ )

Топлотна моќ на радијатор ( $\Phi$ )

Heat output of individual models is calculated via the following equation:  $\Phi = KM \cdot \Delta T^\circ$ .

The standard EN442 defines testing and measuring methods employed by the notified body in the determination of the heat output as well as other characteristics of radiators. The radiator's heat output may be adapted to other operating conditions based on the following equation:  $\Phi = \Phi_s \cdot f_1$ . Conversion table and f1 factor may be found at our website

[www.everythinginplace.eu](http://www.everythinginplace.eu)

Топлотна моќ посамезнега модела изхјаја из карактеристичне еначебе:  $\Phi = KM \cdot \Delta T^\circ$ . Standard EN442 definira preizkusne in merilne metode, ki jih uporablja certificirani priglašeni organ (notified body) pri določitvi toplotne moči in drugih karakteristik radiatorja. Preračun izhodne toplotne moči radiatorja na druge obratovalne pogoje izračunate s pomočjo formule:  $\Phi = \Phi_s \cdot f_1$ . Tabela za preračun in faktor f1 najdete na naši internetni strani

[www.everythinginplace.eu](http://www.everythinginplace.eu)

Топлотна снага svakog modela proizlazi iz sljedeće jednačbe:  $\Phi = KM \cdot \Delta T^\circ$ . Standard EN442 definira probne i mjerne metode kojima se koriste ovlaštena tijela pri utvrđivanju toplotne snage i drugih karakteristika radiatora. Izlazna toplotna snaga radiatora može se prilagoditi drugačijim uvjetima rada na temelju sljedeće jednačbe:  $\Phi = \Phi_s \cdot f_1$ . Tablicu za preračun i faktor f1 možete naći na našoj web stranici [www.everythinginplace.eu](http://www.everythinginplace.eu)

Топлотна снага svakog modela proizilazi iz sledeće jednačine:  $\Phi = KM \cdot \Delta T^\circ$ . Standard EN442 definiše probne i merne metode koje koriste ovlašćena tela pri utvrđivanju toplotne snage i drugih karakteristika radiatora. Izlazna toplotna snaga radiatora može se prilagoditi drugačijim uslovima rada na osnovu sledeće jednačine:  $\Phi = \Phi_s \cdot f_1$ . Tabelu za preračun i faktor f1 možete naći na našoj internet stranici [www.everythinginplace.eu](http://www.everythinginplace.eu)

Топлотната моќ на поединечните модели е добиена од равенката:  $\Phi = KM \cdot \Delta T^\circ$ . Стандардот EN442 дефинира тестирачки и мерителни методи употребувани од овластено тело при одредување на топлотната моќ исто како и другите карактеристики на радијаторот. Топлотната моќ на радијаторот може да се прилагоди на други услови според равенката:  $\Phi = \Phi_s \cdot f_1$ . Табела за пресметување на фактор f1 може да се пронајде на нашата веб страна [www.everythinginplace.eu](http://www.everythinginplace.eu)

## HEATING BY AN ELECTRIC HEATER

---

Гретје с помошју електричнега грелца

Гријање помошју електричног гријача

Грејање помошју електричног грејача

Греење со електричен грејач

Tube radiators may also be used with electric heaters. In this case, the radiator's heat output is restricted by the heat output of the installed electric heater. The technical data table contains the nominal maximum electric heater power restrictions for each radiator model and size. Most BIAL radiators are capable of combined action – central heating system or electric heating.

Cevni radiator lahko ogrevate tudi s pomočjo električnega grelca. V tem primeru toplotno moč radiatorja pogojuje toplotna moč vgrajenega električnega grelca. Za vsak model in dimenzijo radiatorja je v tabeli tehničnih podatkov predpisana maksimalna moč električnega grelca, ki ga lahko vgradite. Večina modelov radiatorjev BIAL omogoča tudi kombinirano delovanje: centralno toplovodno ogrevanje ali električno ogrevanje.

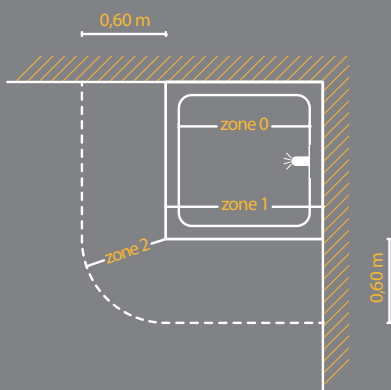
Cijevni radiatorji mogu se zagrijavati pomoću električnog grijača. U tom je slučaju toplotna snaga radiatora uvjetovana toplotnom snagom ugrađenog električnog grijača. Za svaki model i dimenziju radiatora u tablici tehničkih podataka navedena je nominalna maksimalna snaga električnog grijača. Većina modela radiatora BIAL može se priključiti i na kombinirano grijanje: na centralno grijanje ili na električno grijanje.

Cevni radiatorji mogu se zagrevati pomoću električnog grejača. U tom slučaju toplotna snaga radiatora zavisi od toplotne snage ugrađenog električnog grejača. Za svaki model i dimenziju radiatora u tabeli tehničkih podataka navedena je nominalna maksimalna snaga električnog grejača. Većina modela radiatora BIAL može da se priključi i na kombinovano grejanje: na centralno grejanje ili na električno grejanje.

Цевкастиот радијатор може да се загрева исто така со електричен грејач. Во тој случај, топлотната моќ на радијаторот е одговара на топлотната моќ на вградениот електричен грејач. За секој модел и димензија на радијаторите во табелата е пропишана максималната моќ на електричните грејачи, кои можете да ги вградите. Повеќето модели на радијатори од BIAL можете да ги приклучете како комбинирано греење: централно парно греење или електрично греење.

## SAFETY ZONES

Varnostne cone  
Zone sigurnosti  
Zone bezbednosti  
Безбедносна зона



Installation safety zone designations must be considered during the installation of radiators with electric heaters. The installation of electric heaters in Zones 0 and 1 is prohibited. In Zone 2, the installation of appropriately protected BIAL electric heaters (IPX5) is permitted exclusively. When connecting to electrical sockets the latter must not be located in Zones 0, 1 or 2!

Pri vgradnji radiatorja z električnim grelcem je treba upoštevati varnostne cone vgradnje. V coni 0 in 1 je prepovedana vgradnja električnega grelca. V coni 2 je dovoljena vgradnja električnih grelcev BIAL, saj so izdelani z ustrežno električno zaščito (IPX5). V primeru priključitve na električno vtičnico ta ne sme biti nameščena v conah 0, 1 ali 2!

Pri ugradnji radiatorja s električnim grijačem moraju se poštovati naznačene zone sigurnosti. Ugradnja električnih grijača zabranjena je u zonama 0 i 1. U zoni 2 dozvoljena je ugradnja električnih grijača BIAL (IPX5) jer su oni opremljeni odgovarajućom električnom zaštitom. U slučaju da se priključuju na električnu utičnicu, ona ne smije biti smještena u zonama 0 i 1!

Pri ugradnji radiatorja sa električnim grejačem moraju se poštovati naznačene zone bezbednosti. Ugradnja električnih grejača zabranjena je u zonama 0 i 1. U zoni 2 dozvoljena je ugradnja električnih grejača BIAL (IPX5) jer su oni opremljeni odgovarajućom električnom zaštitom. U slučaju da se priključuju na električnu utičnicu, ona ne sme da bude smeštena u zonama 0 i 1!

При вградување на радијаторот со електричниот грејач потребно е придржување кон безбедносната зона на вградување. Во зоните од 0 и 1 е забрането вградување на електричен грејач. Во зоната 2 е дозволено вградување електричен грејач BIAL, бидејќи се изработени со потребна електрична заштита (IPX5). Во случај на вклучување во електричен штек приклучокот не смее да биде сместен во зоните 0, 1 или 2.

## PACKING AND INSTALLATION INSTRUCTIONS

Embalaža in navodila za montažo  
Ambalaža i upute za montažu  
Ambalaža i uputstva za montažu  
Инструкции за пакување и илустрации

The radiators and accessories are packed in a cardboard box and include the elements for protection from damage, mounting brackets, plugs and bleeding valve, a warranty certificate and technical instructions. For mounting instructions see on [www.everythinginplace.eu/instructions2.html](http://www.everythinginplace.eu/instructions2.html)

Radiatorji so embalirani v kartonski embalaži in vsebujejo tudi zaščitne elemente pred poškodbami, pritrdilne nosilce, čepce in odzračevalni ventil, garancijski list in tehnična navodila. Video za montažo si oglejte na [www.everythinginplace.eu/navodila-si.html](http://www.everythinginplace.eu/navodila-si.html)

Radijatori i dodatna oprema upakirani su u kartonskoj kutiji u kojoj su i elementi za zaštitu od udara, nosači za postavljanje, utikači i ventili za odzračivanje, garancijski list s tehničkim uputama. Video s uputama za montažu pogledajte na [www.everythinginplace.eu/instructions2.html](http://www.everythinginplace.eu/instructions2.html)

Radijatori i dodatna oprema zapakovani su u kartonskoj kutiji u kojoj su i elementi za zaštitu od udara, nosači za postavljanje, utikači i ventili za odzračivanje, garantni list sa tehničkim uputstvima. Video sa uputstvima za montažu pogledajte na [www.everythinginplace.eu/instructions2.html](http://www.everythinginplace.eu/instructions2.html)

Радијаторите и додатците се спакувани во картонска амбалажа и содржат елементи за заштита од оштетување, носачи за уцврстување, приклучоци и пропустливи вентили за воздух, гаранциски сертификат со технички упатства. Видео за монтирање може да се пронајде на [www.everythinginplace.eu/instructions2.html](http://www.everythinginplace.eu/instructions2.html)

## GENERAL BUSINESS AND DELIVERY CONDITIONS

Splošni pogoji poslovanja  
Opći uvjeti poslovanja  
Opšti uslovi poslovanja  
Општи услови на испорака и работа

General terms and conditions as well as other information can be found on our website [www.everythinginplace.eu](http://www.everythinginplace.eu)

Splošne pogoje poslovanja in druge informacije najdete na naši internetni strani [www.everythinginplace.eu](http://www.everythinginplace.eu)

Opće uvjete poslovanja i druge informacije možete naći na našoj web stranici: [www.everythinginplace.eu](http://www.everythinginplace.eu)

Opšte uslove poslovanja i druge informacije možete naći na našoj internet stranici: [www.everythinginplace.eu](http://www.everythinginplace.eu)

Општи услови за работење и други информации можете да пронајдете на нашата веб страна: [www.everythinginplace.eu](http://www.everythinginplace.eu)





BIAL d.o.o.  
Trnoveljska cesta 2G  
SI-3000 Celje, Slovenija (EU)  
T: +386 (0)3 4284 780  
F: + 386 (0)3 4284 790  
E: info@bial.si

---

[www.everythinginplace.eu](http://www.everythinginplace.eu)

