



 **ARISTON**

ELEKTRIČNI BOJLERI

TOPLA VODA | GRIJANJE | OBNOVLJIVA ENERGIJA

80 GODINA RASTA POTAKNUTI INOVACIJAMA



Aristonov prioritet već 50 godina jest omogućivanje maksimalne udobnosti u kućanstvima naših klijenata.

Aristonovi proizvodi proizvode se u nekoliko tvornica u Italiji. Prva je otvorena 1960. i još uvijek je središte Aristonove proizvodnje. Godine 2012. Ariston je proizveo više od 5.500.000 električnih bojlera.

Kako bi kupcima bila zajamčena dugotrajna udobnost, svi se proizvodi proizvode prema normama najviše kvalitete, u skladu s globalno priznatom normom ISO 9001.

/ DANAS

Ariston je globalni lider termičke udobnosti prisutan u više od 150 zemalja.

/ 1960. - 1980.

Lansiran je brend Ariston i počinje proizvodnja električnih bojlera. Tijekom 80-tih Ariston je konsolidirao svoje tržišno vodstvo u grijanju vode i počinje proizvodnja plinskih bojlera.

/ 1930-te

Aristide Merloni osniva tvrtku "Industrie Meloni" u talijanskoj regiji Marche i pokreće proizvodnju vaga.

ARISTONOVA KVALITETA: “PROIZVEDENO U ITALIJI”

ODREDNICE KVALITETE

Zadovoljstvo kupaca je Aristonova glavna zadaća i to je razlog zašto se kvaliteta stalno prati na svim razinama kroz:

- / **ulazne kontrole** sirovih materijala i dijelova
- / **kontrole procesa** kojom se pokušavaju spriječiti moguće nepravilnosti u ranijim fazama proizvodnog procesa
- / **ispitivanja proizvoda** kojim se ispituje 100% svih faza proizvodnje kako bi se osiguralo ispravno funkcioniranje proizvoda

MEĐUNARODNI CERTIFIKATI KVALITETE

Sve Aristonove tvornice certificirane su od strane CSQ-a, člana International Certification Network IQNet.

Kao rezultat, svi Aristonovi proizvodi proizvedeni su u skladu s najvišim standardima te jamče pouzdanost i najveću kvalitetu.

Svake godine sve tvornice sudjeluju u natjecanju s ciljem poboljšavanja razine kvalitete proizvodnje..

TALIJANSKA TEHNOLOGIJA I DIZAJN

Pokreće ga inovacija, no ostaje povezan sa svojim korijenima.

To je savršena kombinacija koja predstavlja Aristonov stav i potiče članove R&D odjela da razvijaju učinkovitije, ekološke i pouzdanije proizvode uz kvalitetu i dizajn tipične za talijansku proizvodnu tradiciju.



DESIGN ITALIANO

ENERGETSKO OZNAČIVANJE I EKOLOŠKI DIZAJN (ErP)

Proizvodi za centralno grijanje i grijanje vode predstavljaju oko 30 % energetske potrošnje u europskim kućanstvima. Dizajniranje ekoloških proizvoda i promicanje tehnologija s najboljim izvedbama za krajnje korisnike u 2020. donijet će:

/ **ukupnom godišnjom uštedom energije od 56 milijuna tona ekvivalenta za naftu, kao da se isključe sustavi za grijanje i grijanje vode dvije zemlje veličine Italije.**

ErP i energetske uredbe o grijanju i grijanju vode (bojlери, toplinske pumpe, mikrokogenerativni uređaji, grijači vode i spremnici za toplu vodu) u Europi su stupili na snagu 26. rujna 2015.

Uredbe se primjenjuju na proizvode koji su na tržište plasirani nakon 26. rujna 2015. Proizvodi kupljeni prije tog datuma i koji su već dostupni na prodajnim mjestima ili skladištima distributera mogu se i dalje prodavati i montirati, čak i ako nisu u skladu s novim normama.



ENERGETSKO OZNAČIVANJE:

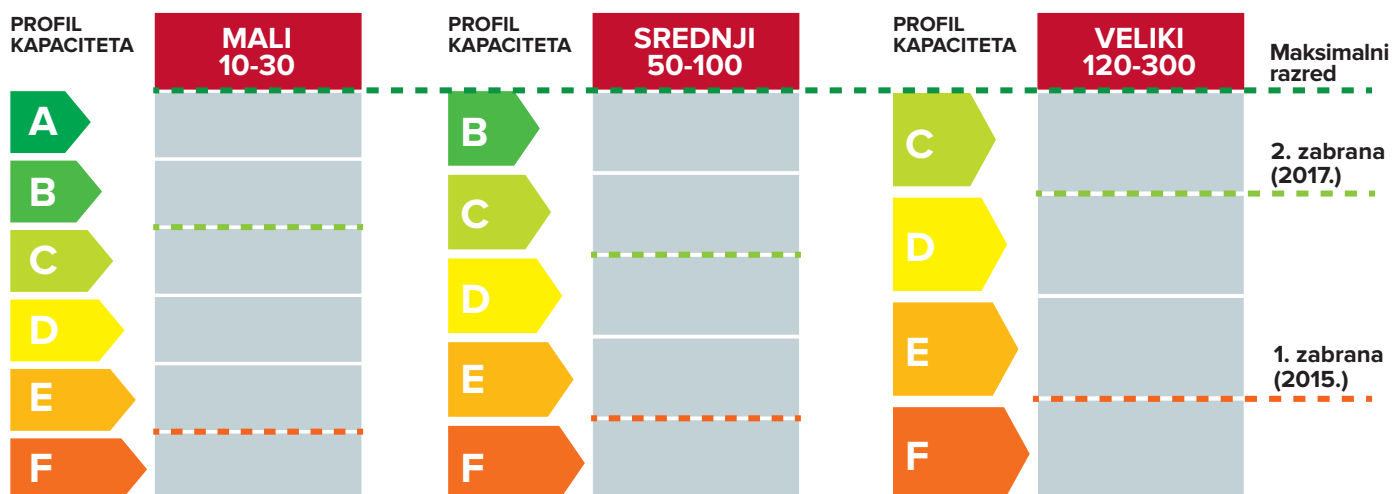
Proizvodi za centralno grijanje i grijanje vode imat će energetska oznaka koja prikazuje energetska razred i ključne pokazatelje izvedbe. Energetska razred mora biti naveden i na odgovarajućim tehničkim dokumentima, reklamnim i promidžbenim materijalima.



EKOLOŠKI DIZAJN (ErP):

Uredba ErP propisuje minimalnu razinu energetske učinkovitosti koji proizvodi za grijanje i vode moraju ispunjavati kako bi dobili CE oznaku na proizvodu i mogli se prodavati u Europi. Nove norme iz tržišta će isključiti tehnologije s najlošijom izvedbom, čime će se poboljšati energetska učinkovitost ponude.

ELEKTRIČNI BOJLERI ErP I ENERGETSKE OZNAKE



Svi bojleri će biti ispitani prema određenom profilu kapaciteta koji predstavlja standardnu upotrebu tog kapaciteta. Ovisno o kapacitetu bojlera (odnosno profilu kapaciteta), on može dostići maksimalni energetska razred.

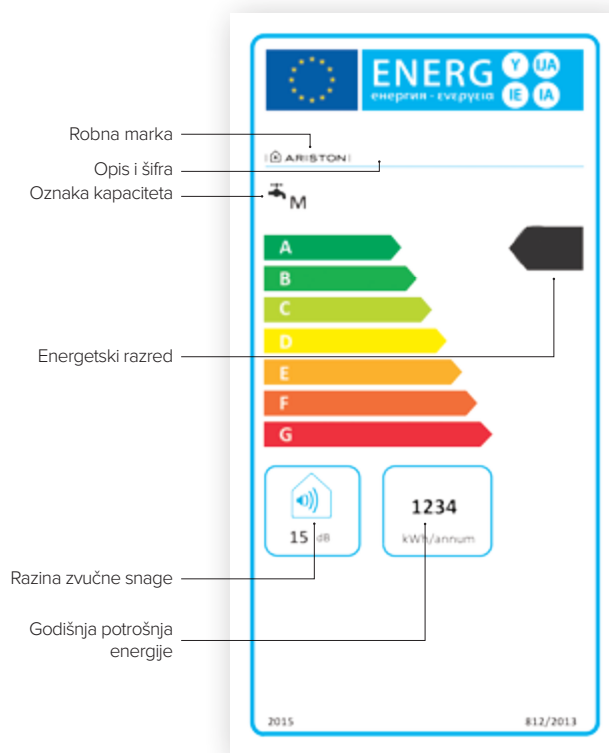
*30 l spremnika ispod sudopera zabranjuje razred D.

ENERGETSKA OZNAKA PROIZVODA

Postoje različite oznake koje ovise o vrsti i funkcijama proizvoda. Razredi učinkovitosti A, A+ i A++ označavaju proizvode s najvišim performansama.

Postoje dvije različite klasifikacije, jedna za grijanje i druga za grijanje vode. Proizvodi koji su pogodni za oboje moraju imati oznaku koja prikazuje obje klasifikacije.

Osim energetske razreda, oznaka pruža i druge podatke koji krajnjim korisnicima mogu biti korisni u određivanju koji proizvod ima manji utjecaj na okoliš (npr. snaga i potrošnja u različitim klimatskim područjima, buka, itd.).



KOJE SU ODGOVORNOSTI DISTRIBUTERA?

Distributeri proizvode/sustave prodaju, iznajmljuju, daju u zakup ili prezentiraju proizvode krajnjim korisnicima. Dakle, i vodoinstalateri, serviseri i projektanti mogu pripadati toj kategoriji. Moraju jamčiti sljedeće:

- / proizvodi ili sustavi opremljeni su odgovarajućim oznakama koje moraju biti postavljene na vidljivom mjestu
- / proizvodi/sustavi prodaju se zajedno s podacima o njihovoj energetskej učinkovitosti u skladu s uredbama, čak i u slučaju prodaje krajnjem korisniku koji ih nije vidio
- / sve tehničke reklame ili promidžbeni materijal o proizvodu ili sustavu koji sadrži podatke o energetskej učinkovitosti ili cijeni treba prikazivati podatke o razredu energetske učinkovitosti.



KAKVE ODGOVORNOSTI IMA ARISTON KAO DOBAVLJAČ?

Dobavljač je osoba koja prodaje proizvod i odgovorna je za dobavljanje proizvoda sa sljedećim podacima:

- / energetska oznaka proizvoda (ako se radi o jednom proizvodu);
- / tehnička dokumentacija;
- / energetska oznaka sustava zajedno s oznakom jednog proizvoda, ako se prodaje sustav proizvoda ili ako se vjeruje da jedan prodani proizvod u budućnosti može biti dio sustava;
- / list s podacima o sustavu, pri čemu su odjeljci u pogledu proizvoda (ili sustava za prodaju) već popunjeni.

STVOREN ZA MAKSIMALNU UŠTEDU



Svake godine milijuni kupaca diljem svijeta odabiru Aristonove proizvode. To nevjerojatno povjerenje dovodi do značajnog rezultata: brenda koji je odgovoran za osiguranje dobrobiti, komfora i sigurnosti i pritom stvara bolju kvalitetu života.

Održivi razvoj prije svega znači pomoć pri smanjivanju efekta emisije stakleničkih plinova. Procjenjuje se da bi se montažom 1000 bojlera s ekološkom (ECO) funkcijom izbjeglo emitiranje 130 tona CO₂ godišnje u atmosferu za proizvodnju električne energije. Isti rezultat ostvario bi se sadnjom 235 novih stabala.

UŠTEDA ENERGIJE

Zahvaljujući posljednjoj generaciji softvera ECO EVO za automatsko učenje koji omogućuje CoreTech® - novi Aristonov napredni elektronički termostat - proizvod autonomno upravlja temperaturom vode tako što pamti potrošačke navike korisnika u pogledu količine vode i vremena, pa čak i najkraću upotrebu. Na taj način proizvod jamči maksimalnu uštedu energije bez kompromisa u pogledu ugodnosti.

Štoviše, proizvod je iznimno precizan u prikupljanju temperature vode, pri čemu mjeri čak i najmanje promjene.



Kako bi pokrio moguću dodatnu upotrebu, ECO EVO će uvijek održavati minimalnu sigurnosnu temperaturu (45 °C) kako bi osigurao dostupnost tople vode.



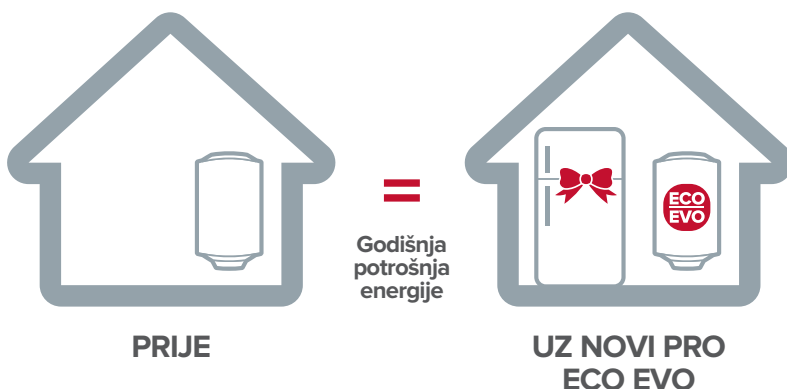
Powered by

CoreTECH

Novi napredni elektronički termostat

UZ PRO ECO EVO ODMAH POČNITE ŠTEDJETI NA GODIŠNJEM RAČUNU ZA STRUJU*

DO
-259 kWh
=
-14%



KAO DA VAM JE GODIŠNJA POTROŠNJA HLADNJAKA A++ BESPLATNA!

* Procijenjena ušteda u odnosu na tradicionalne električne bojlere, od prosječne europske neto potražnje tople vode (ispitivanje VHK Ecodesign WH iz 2007). Ušteda se mijenja ovisno o kapacitetu proizvoda.

SVAKI DAN JEDNO TUŠIRANJE JE BESPLATNO

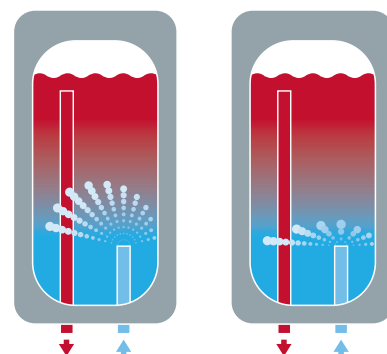


NANOMIX TEHNOLOGIJA

Tijekom uporabe, svaka potrošnja tople vode iz bojlera uravnotežena je s dolaznom hladnom vodom. Tehnologija Nanomix omogućuje da voda koja ulazi hladi vodu koja se već nalazi u bojleru. Zahvaljujući posebnom deflektoru, Nanomix omogućuje sporije miješanje vode, pri čemu zadržava unutarnju temperaturu visokom i izbjegava nepotrebno uključivanje bojlera.

NANOMIX SUSTAV

Sustav Nanomix s novim deflektorima za vodu koja ulazi omogućuje za 10 % veću proizvodnju vode od tradicionalnih bojlera istog kapaciteta. Na kraju svakog ciklusa zagrijavanja bit će 15 litara više vode pri temperaturi od 40 °C. Tu vodu mogu koristiti korisnici kako bi poboljšali svoj komfor.



15 l
TOPLE VODE

BEST ELEKTRONIKA

Elektronička mikroprocesorska kartica radi brzo s NTC sondom te je tako osigurana visoka preciznost podešavanja.

Termostat je vrlo osjetljiv i radi na grijačem elementu uz neprekidno dijagnosticiranje kako bi ispunio dugotrajne zahtjeve za toplom vodom. Zahvaljujući velikoj preciznosti i pouzdanosti kartice moguće je zagrijati pohranjenu toplu vodu do 80 °C.



NANOMIX+BEST SUSTAV

Nanomix+Best rješenje kombinira pogodnosti performansi Best elektroničke kartice i nove tehnologije Nanomix. Omogućuje do 30 % bolje karakteristike u odnosu na tradicionalni bojler s istim kapacitetom. To znači da će na kraju svakog ciklusa zagrijavanja bojler moći korisniku pružiti do 40 litara više tople vode pri temperaturi od 40 °C. To je količina vode koja se prosječno koristi za jedno tuširanje.

+1
BESPLATNO
TUŠIRANJE
DNEVNO

Novi Aristonovi bojleri omogućuju proizvodnju više tople vode od tradicionalnih bojlera istog kapaciteta. Te bolje performanse omogućuju rjeđe uključivanje bojlera i značajnu uštedu novca na računu za struju. Novi Aristonovi proizvodi nude: veće količine tople vode, bolje karakteristike, veći komfor i veće uštede.

Štoviše, Best tehnologija također pomaže pri smanjenju potrošnje energije zahvaljujući kontinuiranom nadzoru temperature, minimizirajući toplinske gubitke.

bolje
performanse
i velika ušteda



SIGURNI PROIZVODI, SIGURNI LJUDI.

ABS paket omogućuje grupu sustava za maksimalno povećanje sigurnosti, i za korisnika i za proizvod.

To omogućuje upotrebu bojlera na siguran način i smanjuje mogućnost njegova neispravnog djelovanja.

ABS paket čini Aristonove bojlere još sigurnijima.



**ABS
PAKET**

U OBRANI VAŠEG ZDRAVLJA

AKTIVNI ELEKTRIČNI SIGURNOSNI SUSTAV

Pri kraju svakog ciklusa zagrijavanja vode, bojler se dvaput isključuje s električnog voda. Na taj način jamči potpunu sigurnost.

SUSTAV PROTIV OPEKLINA

U slučaju neispravnog djelovanja termostata, bojler prestaje s radom i izbjegava pregrijavanje vode do 100 °C (kao što se događa kod tradicionalnih mehaničkih proizvoda) te štiti korisnika od mogućih slučajnih opeklini.

ANTI-LEGIONELLA FUNKCIJA

Pohranjena voda pogoduje širenju bakterije legionele. Da bi se osigurala maksimalna sigurnost i higijena, novi Aristonovi proizvodi s ABS paketom opremljeni su s Anti-legionella funkcijom. Ako voda koja je pohranjena u bojleru ne dostigne 65 °C u roku od 30 uzastopnih dana, ta funkcija izvršava cijeli ciklus zagrijavanja pri toj temperaturi da bi se voda pročistila.

U OBRANI PROIZVODA

SUSTAV PROTIV SMRZAVANJA

Ako je bojler priključen na struju, grijaći element početi će raditi kada se temperatura pohranjene vode smanji ispod 5 °C. Pomoću tog sustava možemo izbjeći moguća oštećenja uzrokovana širenjem zbog zamrzavanja vode unutar bojlera.

SUSTAV ZA AUTOMATSKO DIJAGNOSTICIRANJE

U slučaju kvara, bojler na prednjoj LED upravljačkoj ploči prikazuje koji tip kvara se pojavio. To omogućuje brže održavanje i popravak.

SUSTAV ZA ZAŠTITU RADA BEZ VODE

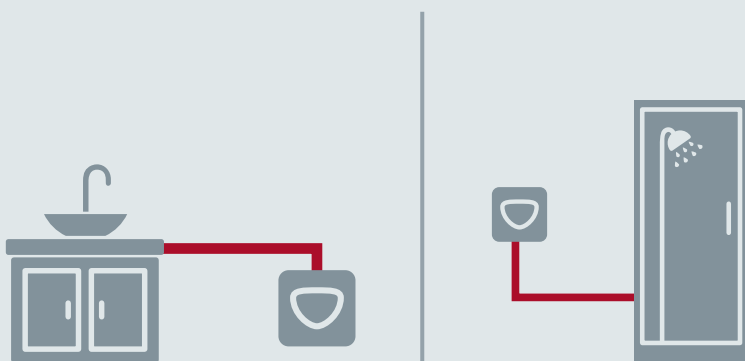
Radi se o zaštitnom sustavu koji sprečava uključivanje bojlera ako u njemu nema vode. Na taj način izbjegava se unutarne pregrijavanje i posljedično oštećenje unutarnjih elemenata. Sustav jamči sigurniju ugradnju i održavanje koje može izvesti i manje stručna osoba.

ARISTON JE POSVEĆEN VAMA I VAŠOJ DOBROBITI

Broj vodenih instalacija u kućanstvu i kapacitet spremnika za toplu vodu izražen u litrama dva su glavna parametra koja se trebaju uzeti u obzir pri kupnji bojlera.

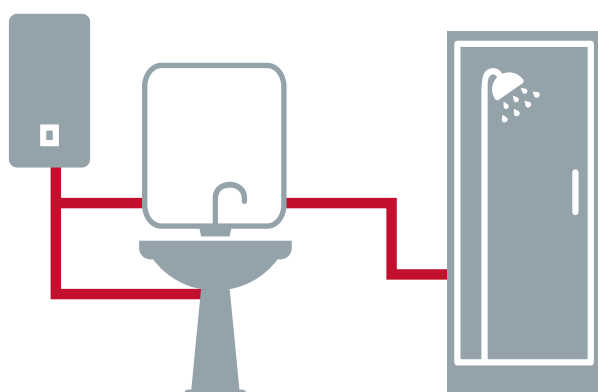
Pri odabiru novog bojlera, pobrinite se da ima kapacitet koji može zadovoljiti zahtjev za toplom vodom svih instalacija u isto vrijeme (tuševi, kade, umivaonici itd.). U sljedećoj tablici navedene su različite vrste instalacija za toplu vodu i kapacitet spremnika, izražen u litrama, koji bojler mora imati da bi ih sve opskrbio.

BROJ ISTOVREMENIH KORISNIKA 1



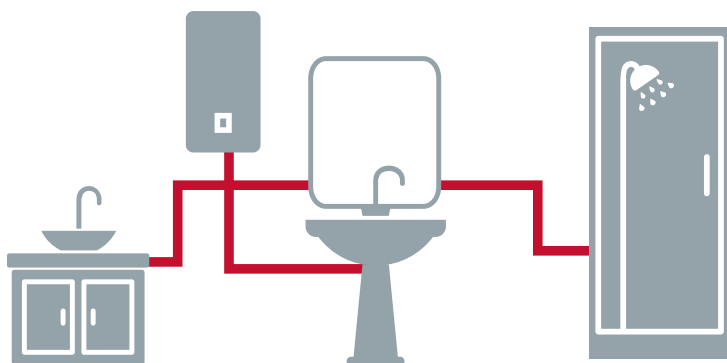
BOJLER KAPACITETA OD
10-15-30
LITARA

BROJ ISTOVREMENIH KORISNIKA 2



BOJLER KAPACITETA OD
50
LITARA

BROJ ISTOVREMENIH KORISNIKA **3**

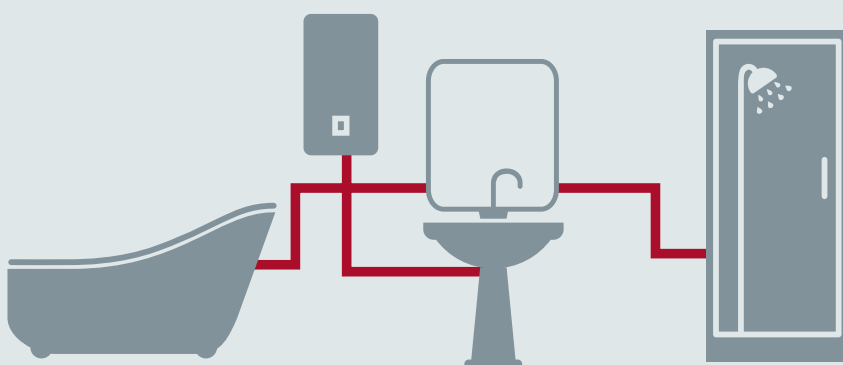


BOJLER KAPACITETA OD

80-100

LITARA

BROJ ISTOVREMENIH KORISNIKA **3**

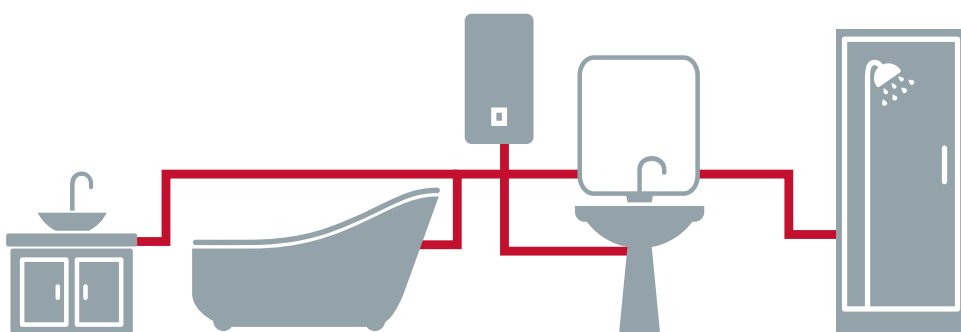


BOJLER KAPACITETA OD

80-100

LITARA

BROJ ISTOVREMENIH KORISNIKA **4**



BOJLER KAPACITETA OD

100-150

LITARA

Elegancija uz
maksimalni
komfor



/ ANDRIS LUX ECO

Dizajn
i karakteristike



/ ANDRIS LUX

Svakodnevna
praktičnost



/ ANDRIS RS



/ ANDRIS R

**SREDNJI
50 - 100 l**

**VELIKI
> 100 l**



/ VELIS PLUS



/ VELIS



/ ARI HPC



**/ ARI STAB
HPC**



/ PRO ECO



/ PRO PLUS



**/ PRO ECO
DHE**



/ ARI STEA



**/ ARI STAB
STEA**



/ PRO R



/ PRO R



/ ARI THER



**/ ARI STAB
THER**

U OVOM KATALOGU

ELEKTRIČNI BOJLERI MALOG KAPACITETA

- 22 / ANDRIS LUX ECO
- 23 / ANDRIS LUX
- 24 / ANDRIS RS
- 25 / ANDRIS R
- 26 / ARKS

ELEKTRIČNI BOJLERI SREDNJEG KAPACITETA

- 32 / VELIS PLUS
- 33 / VELIS
- 35 / SHAPE PREMIUM
- 36 / SHAPE ECO
- 37 / SHAPE PREMIUM SLIM
- 39 / PRO PLUS
- 41 / PRO ECO EASY MAINTENANCE
- 43 / PRO ECO EVO
- 45 / PRO ECO SLIM
- 46 / PRO R
- 48 / PRO R THERMO
- 50 / VELIS INOX
- 51 / PRO ECO EVO INOX
- 52 / PRO R INOX

ELEKTRIČNI BOJLERI VELIKOG KAPACITETA

- 55 / ARI HPC
- 56 / ARI HPC STAB
- 57 / ARI STEA
- 58 / ARI STEA STAB
- 59 / ARI THER
- 60 / ARI THER STAB
- 61 / PRO R

INDUSTRIJSKI ELEKTRIČNI BOJLERI

- 63 / PERFO
- 64 / PERFO PLUS
- 65 / MULTIPower

ELEKTRIČNI PROTOČNI BOJLERI

- 67 / ARK
- 68 / CLASSICO

- 69 / OPREMA ZA ELEKTRIČNE
BOJLERE

Internetska stranica za sve operatere unutar sektora pruža informacije koje su povezane na "katalog proizvoda". Navedeni su podaci o tehničkim značajkama, nacrti, popisi rezervnih dijelova, ažuriranja za letke s uputama za rad i korisničke priručnike. Korisnici ondje mogu pronaći telefonske brojeve i adrese relevantnih servisnih službi i trgovina na lokalnom području.

ariston.com



Novi dizajn i kompaktna veličina.
Ovi modeli mogu stati bilo gdje,
a toplu vodu pružaju čim otvorite slavinu.

 **ARISTON**

**ELEKTRIČNI BOJLERI
MALOG KAPACITETA**

KOMPAKTNA VELIČINA, KVALITETNA IZVEDBA



/ ANDRIS LUX ECO
10-15-30 lt



/ ANDRIS LUX
10-15-30 lt



/ ANDRIS RS
10-15-30 lt

Visokokvalitetna izvedba Aristonovih bojlera odsad je dostupna u kompaktnim modelima.

/ MALA VELIČINA

Zahvaljujući sustavu Mini-Tank, izvedba Aristonovih bojlera koncentrirana je u kompaktnom rješenju. Bez obzira na njihovu malu veličinu, ova tri proizvoda mogu zagrijati do 30 litara vode.

/ TRAJNOST

Odabir materijala tajna je koja se krije iza trajnosti proizvoda iz serije Andris: svi imaju grijaći element od bakra za učinak protiv korozije.

Andris Lux Eco i Andris Lux grijaći elementi mogu se opremiti tehnologijom emajliranog premaza Incoloy (izborna) koja ima učinak protiv kamenca. Unutarnji spremnik obložen je titanom pa su ova dva modela s vremenom još trajnija i imaju anti korozijski efekt.

Snažnija struktura obruba ograničava rizik od curenja i smanjuje učestalost održavanja.



/ MAKSIMALNI KOMFOR

Bojleri sa spremnikom iz serije Andris održavaju vodu toplom dugo vremena zbog debele poliuretanske izolacije velike gustoće između spremnika i vanjskog dijela bojlera.

To je učinkovita pregrada koja štiti od gubitka topline, optimizira izvedbu bojlera i vašu ugodu.

Bojleri serije Andris sadrže uronjeni termostat koji omogućuje precizno upravljanje temperaturom vode kako bi voda održala željenu toplinu.

/ DIZAJN

Zahvaljujući neprekidnoj suradnji s talijanskim dizajnerima proizvodi iz serije Andris imaju elegantan dizajn koji Aristonovim proizvodima pruža istaknuti stil.

/ POTPUNA SIGURNOST I HIGIJENA

Serija Andris prošla je sve sigurnosne testove koji su potrebni za potpunu usklađenost s direktivama CE.

Aristonova svjetski priznata stručnost u pogledu vodenih bojlera jamstvo je sigurnosti.

Grijaći element od bakra poboljšava higijenu i čistoće vode koju bojler zagrijava.

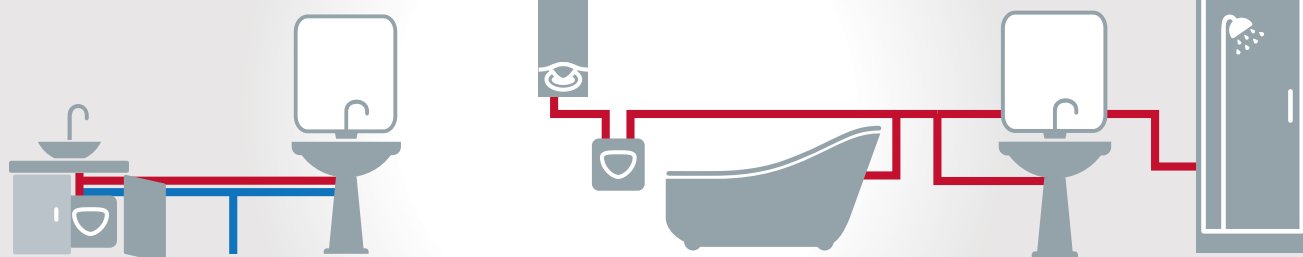
FLEKSIBILNA UGRADNJA



Seriya Andris nije usmjerena samo na uštedu prostora: Andrisova kompaktna veličina omogućuje vam da ugradite bojler na nova mjesta u domu, uz potpuno novu fleksibilnost ugradnje.

Ako vam treba dodatna opskrba tople vode, možete ugraditi mali bojler ispod sudopera/umivaonika ili odmah iznad njega.

Također možete poboljšati izvedbu tople vode zidnog bojlera u kupaonici ili u kuhinji da biste maksimalno povećali praktičnost te smanjili vrijeme čekanja i nepotrebnu potrošnju vode.



ELEKTRIČNI BOJLERI MALOG KAPACITETA



**/ ANDRIS
LUX ECO**
10-15-30 L



**/ ANDRIS
LUX**
10-15-30 L



**/ ANDRIS
RS**
10-15-30 L

KOMFOR



SIGURNOST

U skladu s direktivama CE
ABS paket:
• protiv pregrijavanja
• protiv smrzavanja
• protiv bakterije legionele
• automatsko dijagnosticiranje
suhog rada

U skladu s direktivama CE

U skladu s direktivama CE

TRAJNOST

Spremnik obložen titanom
Grijaći element obložen
materijalom Incoloy (izborno)
Robusne prirubnice (4 vijka)

Spremnik obložen titanom
Grijaći element obložen
materijalom Incoloy (izborno)
Robusne prirubnice (4 vijka)

Bakreni grijaći element
Robusne prirubnice (4 vijka)

UŠTEDA ENERGIJE



15% uštede energije
ECO EVO funkcija



JEDNOSTAVNOST KORIŠTENJA

Veliki LCD zaslon
s više funkcija

Jednostavna vanjska
regulacija temperature

Jednostavna vanjska
regulacija temperature

DIZAJN

Vrhunski dizajn s crnom
prednjom pločom

Elegantni dizajn s crnom
prednjom pločom

Moderni dizajn sa sivom
prednjom pločom

ANDRIS LUX ECO



TITAN PLUS



ECO EVO
FUNKCIJA



ECO ZASLON



ELEKTRONIKO
UPRAVLJANJE
TEMPERATUROM



SIGURNOSNI
PAKET



TALIJANSKI
DIZAJN



KOMFOR

- elektronički termostat
- LED zaslon za temperaturu
- digitalno postavljanje temperature

UČINKOVITOST I UŠTEDA ENERGIJE

- ECO EVO funkcija
- ekološka poliuretanska izolacija

KVALITETA

- ABS sigurnosni paket
- unutarnji spremnik emajliran titanijem i ispitan pri 16 bara
- velika magnezijaska anoda
- tlačni sigurnosni ventil ispitan pri 8 bara
- bakreni grijaći element
- prirubnica s 4 vijka

DIZAJN

- LED zaslon
- vrhunski talijanski dizajn



**dizajn koji pruža
maksimalni
komfor**



TEHNIČKI PODACI

ANDRIS LUX ECO 10 ANDRIS LUX ECO 10U ANDRIS LUX ECO 15 ANDRIS LUX ECO 15U ANDRIS LUX ECO 30

		ANDRIS LUX ECO 10	ANDRIS LUX ECO 10U	ANDRIS LUX ECO 15	ANDRIS LUX ECO 15U	ANDRIS LUX ECO 30
Kapacitet	l	10	10	15	15	30
Ugradnja		iznad sudopera	ispod sudopera	iznad sudopera	ispod sudopera	iznad sudopera
Snaga	kW	1,2	1,2	1,2	1,2	1,5
Napon	V	220	220	220	220	220
Vrijeme zagrijavanja ($\Delta T=45^\circ\text{C}$)	h,min	0,29	0,29	0,44	0,44	1,1
Toplinski gubici pri 65°C	kWh/24h	0,43	0,55	0,53	0,65	0,61
Maksimalni radni tlak	bar	8	8	8	8	8
Maksimalna radna temperatura	$^\circ\text{C}$	80	80	80	80	80
Težina	kg	6,6	6,6	7,4	7,4	12,8
Zaštita	IP	IPX4	IPX4	IPX4	IPX4	IPX4

UKUPNE DIMENZIJE

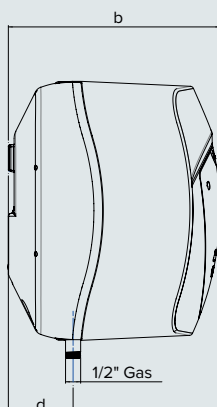
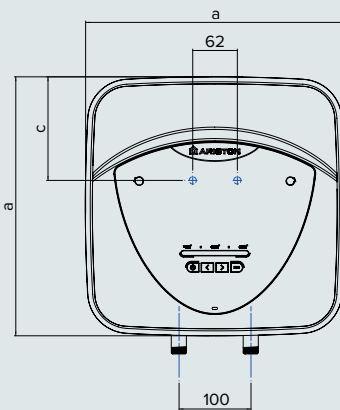
		ANDRIS LUX ECO 10	ANDRIS LUX ECO 10U	ANDRIS LUX ECO 15	ANDRIS LUX ECO 15U	ANDRIS LUX ECO 30
a	mm	360	360	360	360	446
b	mm	294	294	342	342	406
c	mm	144	144	144	144	165
d	mm	92	92	78	78	115

KOD



3100345 3100346 3100349 3100350 3100353

	3100345	3100346	3100349	3100350	3100353
Erp razred	A	A	A	A	A
Oznaka kapaciteta	XXS	XXS	XXS	XXS	S



ANDRIS LUX



TITAN PLUS

VANJSKA
REGULACIJA
TEMPERATURETALIJANSKI
DIZAJN

KOMFOR

- regulacija temperature
- umanjeno vrijeme zagrijavanja pri hladnom startu

UČINKOVITOST I UŠTEDA ENERGIJE

- ekološka poliuretanska izolacija

KVALITETA

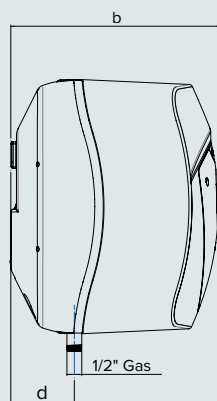
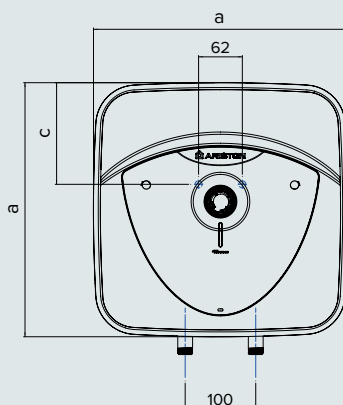
- unutarnji spremnik emajliran titanijem i ispitan pri 16 bara
- velika magnezijaska anoda
- tlačni sigurnosni ventil ispitan pri 8 bara
- bakreni grijaći element
- prirubnica s 4 vijka

DIZAJN

- elegantna estetika

**CATEGORY
BEST
ENERGY CLASS**

dizajn i sadržaj



TEHNIČKI PODACI

		ANDRIS LUX 10	ANDRIS LUX 10 U	ANDRIS LUX 15	ANDRIS LUX 15 U	ANDRIS LUX 30
Kapacitet	l	10	10	15	15	30
Ugradnja		iznad sudopera	ispod sudopera	iznad sudopera	ispod sudopera	iznad sudopera
Snaga	kW	1,2	1,2	1,2	1,2	1,5
Napon	V	220	220	220	220	220
Vrijeme zagrijavanja ($\Delta T=45^\circ\text{C}$)	h,min	0,29	0,29	0,44	0,44	1,1
Toplinski gubici pri 65°C	kWh/24h	0,43	0,55	0,53	0,65	0,61
Maksimalni radni tlak	bar	8	8	8	8	8
Maksimalna radna temperatura	$^\circ\text{C}$	80	80	80	80	80
Težina	kg	6,6	6,6	7,4	7,4	12,8
Zaštita	IP	IPX5	IPX5	IPX5	IPX5	IPX5

UKUPNE DIMENZIJE

		ANDRIS LUX 10	ANDRIS LUX 10 U	ANDRIS LUX 15	ANDRIS LUX 15 U	ANDRIS LUX 30
a	mm	360	360	360	360	447
b	mm	298	298	346	346	410
c	mm	144	144	144	144	165
d	mm	92	92	78	78	114

KOD

3100641 3100642 3100643 3100650 3100644



3100534 3100535 3100536 3100537 3100538

Erp razred

A

B

A

B

C

Oznaka kapaciteta

XXS

XXS

XXS

XXS

S

ANDRIS RS



KOMFOR

- regulacija temperature

UČINKOVITOST I UŠTEDA ENERGIJE

- ekološka poliuretanska izolacija



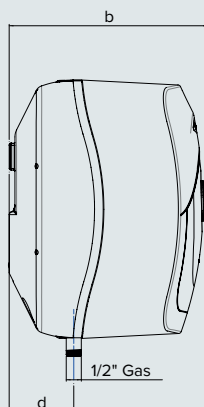
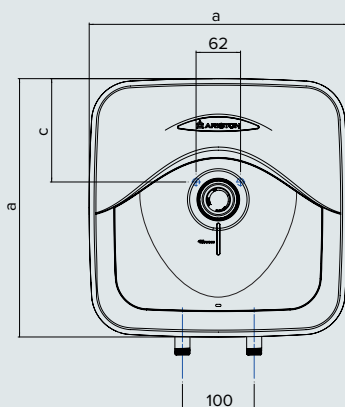
KVALITETA

- emajliran unutarnji spremnik i ispitani pri 16 bara
- velika magnezijaska anoda
- tlačni sigurnosni ventil ispitani pri 8 bara
- bakreni grijaći element
- prirubnica s 4 vijka

DIZAJN

- moderna estetika

**svakodnevni
komfor**



TEHNIČKI PODACI

		ANDRIS RS 10	ANDRIS RS 10U	ANDRIS RS 15	ANDRIS RS 15U	ANDRIS RS 30
Kapacitet	l	10	10	15	15	30
Ugradnja		iznad sudopera	ispod sudopera	iznad sudopera	ispod sudopera	iznad sudopera
Snaga	kW	1,2	1,2	1,2	1,2	1,5
Napon	V	230	230	230	230	230
Vrijeme zagrijavanja ($\Delta T=45^\circ\text{C}$)	h,min	0,29	0,29	0,44	0,44	1,1
Toplinski gubici pri 65°C	kWh/24h	0,43	0,55	0,53	0,65	0,61
Maksimalni radni tlak	bar	8	8	8	8	8
Maksimalna radna temperatura	$^\circ\text{C}$	80	80	80	80	80
Težina	kg	6,6	6,6	7,4	7,4	12,8
Zaštita	IP	IPX1	IPX1	IPX1	IPX1	IPX1

UKUPNE DIMENZIJE

		ANDRIS RS 10	ANDRIS RS 10U	ANDRIS RS 15	ANDRIS RS 15U	ANDRIS RS 30
a	mm	360	360	360	360	447
b	mm	298	298	346	346	410
c	mm	144	144	144	144	165
d	mm	92	92	78	78	114

KOD



3100329 3100330 3100334 3100335 3100339

Erp razred	A	B	A	B	C
Oznaka kapaciteta	XXS	XXS	XXS	XXS	S

ANDRIS R



KOMFOR

- regulacija temperature

UČINKOVITOST I UŠTEDA ENERGIJE

- ekološka poliuretanska izolacija



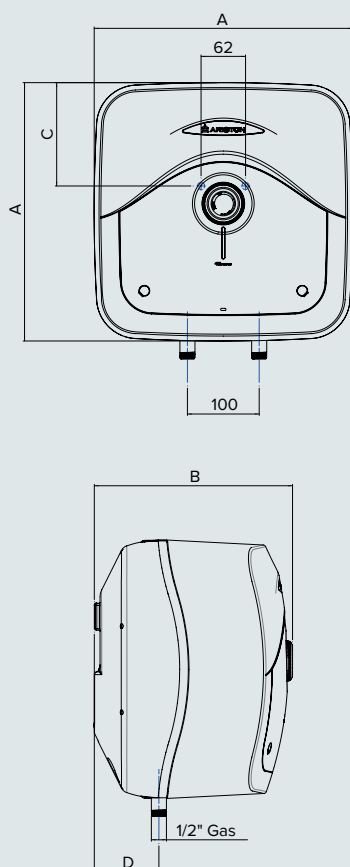
KVALITETA

- emajliran unutarnji spremnik i ispitani pri 16 bara
- velika magnezijaska anoda
- tlačni sigurnosni ventil ispitani pri 8 bara
- bakreni grijaći element
- priрубnica s 4 vijka

DIZAJN

- moderna estetika

svakodnevni komfor



TEHNIČKI PODACI

		ANDRIS R 10	ANDRIS R 10U	ANDRIS R 15	ANDRIS R 15U	ANDRIS R 30
Kapacitet	l	10	10	15	15	30
Ugradnja		iznad sudopera	ispod sudopera	iznad sudopera	ispod sudopera	iznad sudopera
Snaga	kW	1,2	1,2	1,2	1,2	1,5
Napon	V	230	230	230	230	230
Vrijeme zagrijavanja ($\Delta T=45^\circ C$)	h,min	0,29	0,29	0,44	0,44	1,1
Toplinski gubici pri $65^\circ C$	kWh/24h	0,43	0,55	0,53	0,65	0,61
Maksimalni radni tlak	bar	8	8	8	8	8
Maksimalna radna temperatura	$^\circ C$	80	80	80	80	80
Težina	kg	6,6	6,6	7,4	7,4	12,8
Zaštita	IP	IPX1	IPX1	IPX1	IPX1	IPX1

UKUPNE DIMENZIJE

		ANDRIS R 10	ANDRIS R 10U	ANDRIS R 15	ANDRIS R 15U	ANDRIS R 30
a	mm	360	360	360	360	447
b	mm	298	298	346	346	410
c	mm	144	144	144	144	165
d	mm	92	92	78	78	114

KOD

S utičnicom i kabelom 3100645 3100646 3100647 3100648 3100649



3100328 3100331 3100333 3100336 3100338

Erp razred	A	B	A	B	C
Oznaka kapaciteta	XXS	XXS	XXS	XXS	S

ARKS



KVALITETA

- plastični unutarnji spremnik otporan na koroziju
- anti vakuum
- termostatska zaštita protiv visoke temperature
- ventilirani spremnik

DIZAJN

- kompaktna veličina



jedno izljevno mjesto

TEHNIČKI PODACI

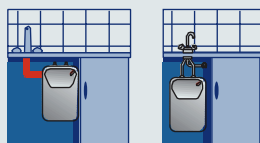
		ARKS 5U EU	ARKSH 5U EU	ARKS 50 EU	ARKSH 50 EU
Kapacitet	l	5	5	5	5
Snaga	W	2000	2000	2000	2000
Napon	V	230	230	230	230
Vrijeme zagrijavanja ($\Delta T=45\text{ }^{\circ}\text{C}$)	h:m	9	9	9	9
Maksimalna radna temperatura	$^{\circ}\text{C}$	75	75	75	75
Raspršivanje topline	kWh/24h	0,25	0,25	0,25	0,25
Maksimalni radni tlak	bar	0	0	0	0
Težina	kg	3,3	3,3	3,3	3,3

UKUPNE DIMENZIJE

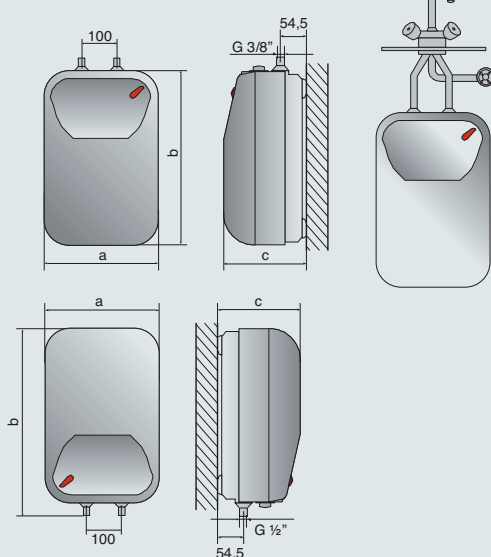
		ARKS 5U EU	ARKSH 5U EU	ARKS 50 EU	ARKSH 50 EU
a	mm	250	250	270	270
b	mm	385	385	417	417
c	mm	184	184	195	195
d	mm	-	-	304	304

KOD

	3100526	3100659	3100525	3100658
Erp razred	A	A	A	A
Oznaka kapaciteta	XXS	XXS	XXS	XXS



ARKS-ARKSH 5 U



ARKS-ARKSH 5 O



 **ARISTON**

**ELEKTRIČNI BOJLERI
SREDNJEG KAPACITETA**

ELEKTRIČNI BOJLERI SREDNJEG KAPACITETA



/ VELIS
30-50-80-100 L



/ SHAPE
30-50-80-100 L



/ PRO PLUS
30-50-80-100 L

KOMFOR



SIGURNOST

U skladu s direktivama CE
ABS paket:
• protiv pregrijavanja
• protiv smrzavanja
• protiv bakterije legionele

U skladu s direktivama CE
ABS paket:
• protiv pregrijavanja
• protiv smrzavanja
• protiv bakterije legionele

U skladu s direktivama CE
ABS paket:
• protiv pregrijavanja
• protiv smrzavanja
• protiv bakterije legionele

TRAJNOST

Spremnik obložen titanom
Robusne priрубnice (5 vijaka)

Spremnik obložen titanom
Robusne priрубnice (5 vijaka)

Spremnik obložen titanom
Robusne priрубnice (5 vijaka)

UŠTEDA ENERGIJE



ECO EVO funkcija



ECO EVO funkcija



ECO EVO funkcija

JEDNOSTAVNOST KORIŠTENJA

Vizualizacija temperature
Elektroničko postavljanje
temperature

Vizualizacija temperature
Elektroničko postavljanje
temperature

Vizualizacija temperature
Elektroničko postavljanje
temperature

DIZAJN

Vrhunski flat dizajn

Elegantni dizajn

Moderni dizajn



**/ PRO ECO EASY
MAINTENANCE**
30-80-100 L



/ PRO ECO EVO
50-80-100 L



/ PRO R
50-80-100 L



U skladu s direktivama CE
ABS paket:

- protiv pregrijavanja
- protiv smrzavanja
- protiv bakterije legionele
- automatsko dijagnosticiranje suhog rada

U skladu s direktivama CE
ABS paket:

- protiv pregrijavanja
- protiv smrzavanja
- protiv bakterije legionele

U skladu s direktivama CE
ABS paket:

- protiv pregrijavanja
- protiv smrzavanja

Spremnik obložen titanom
Dvostruki element za suho grijanje
Robusne priрубnice (4 vijka)

Spremnik obložen titanom
Robusne priрубnice (4 vijka)

Spremnik obložen titanom
Robusne priрубnice (4 vijka)



ECO EVO funkcija



ECO EVO funkcija



LED vizualizacija temperature
Elektroničko postavljanje temperature
Automatska dijagnoza kvara grijaćeg elementa

LED vizualizacija temperature
Elektroničko postavljanje temperature

LED vizualizacija temperature
Mehaničko postavljanje temperature

Moderni dizajn

Moderni dizajn

Moderni dizajn

VELIS MANJE PROSOTRA, MANJE VREMENA

Velis Plus je najtanji Aristonov bojler, dubine samo 27 cm. Kombinira estetiku, uštedu energije i izvedbu na najbolji mogući način.

Uz uobičajene funkcije ove nove linije, Velis Plus omogućuje funkcije napravljene po mjeri, dnevno programiranje i pruža novi ekskluzivni dotjerani metalni dizajn.

PROGRAMIRANJE

Velis Plus pruža mogućnost inteligentnog automatskog programiranja tople vode. Možete programirati dva različita vremena za tuširanje i aparat će se uključiti i isključiti u skladu s tim kako bi se uštedjela energija.

Ako pritisnete gumb "mode" možete odabrati sljedeće opcije:

- "RUČNI" način rada: tradicionalna upotreba kao kod standardnog bojlera;
- "automatski" način rada: moguće je odabrati inteligentne tajmere P1, P2 ili P1&P2 ("vrijeme tuširanja") ovisno o vašim navikama. Velis Plus će dostaviti toplu vodu točno u vrijeme koje ste programirali, uz potpuni komfor i fleksibilnost, omogućujući značajnu uštedu energije.



27
cm

**DUBOK SAMO
27 CM**



**NOVI VELIS PLUS
PRUŽA MOGUĆNOST VIŠE
POLOŽAJA, MOŽETE GA
UGRADITI U VODORAVNOM
ILI OKOMITOM POLOŽAJU.
SAVRŠENA KOMBINACIJA
DIZAJNA I IZVEDBE.**



KARAKTERISTIKE I IZVEDBA

SPREMAN ZA TUŠIRANJE

Zahvaljujući svojoj posebnoj unutarnjoj strukturi s 2 zasebna spremnika, sustav omogućuje najbolju stratifikaciju vode, smanjujući vrijeme zagrijavanja za prvo tuširanje.

Velis vam pruža više slobodnog vremena u usporedbi s uobičajenim bojlerima.



Na osnovi kapaciteta Velis uređaja kojeg posjedujete, možete uštedjeti:

- / 15 minuta ako imate 50 l (to znači 21 % uštede vremena)
- / 1 sat ako imate 80 l (51 % uštede vremena)
- / 1,30 sati ako imate Velis od 100 l (60 % uštede vremena)

S ovom novom ponudom bojlera, Ariston Vam osigurava više slobodnog vremena i posebnu pozornost usmjerava na potrošnju električne energije.

PAMETNI TERMOMETAR

Nova linija pruža pouzdani zaslon za jednostavniju upotrebu.

Velis prikazuje temperaturu na elegantnom LED zaslonu u svijetlo plavoj boji.

Štoviše, Velis Premium za programiranje postavki i eco funkcije ima LCD plus zaslon osjetljiv na dodir. Oba imaju pokazatelj koda pogreške radi lakšeg održavanja.

Svijetlosivi krom pruža moderan izgled proizvodima.



DVOSTRUKI SPREMNIK, DVOSTRUKI KOMFOR

Zahvaljujući svojoj tehničkoj strukturi, linija Velis predstavlja najbolji proizvod za maksimalni komfor.

Njegova inovativna unutarnja građa omogućuje bolje miješanje tople i hladne vode, pri čemu se postiže maksimalne karakteristike u minimalnom prostoru. Unutarnja tehnička struktura dva "termički neovisna spremnika" omogućuje zasebnu kontrolu spremnika uz maksimalno apsorbiranu snagu od 1500 kW.

Dvostruki spremnik omogućuje:

- / fleksibilnost ciklusa zagrijavanja
- / smanjenje vremena čekanja
- / malenu debljinu i izrazito kompaktnu veličinu

VRIJEME ZAGRIJAVANJA

50 l



Ušteda vremena **-21%**

80 l



Ušteda vremena **-51%**

100 l



Ušteda vremena **-60%**

■ VELIS ● UOBIČAJENI



VELIS PLUS

ECO EVO
FUNKCIJASIGURNOSNI
PAKETSPREMNO ZA
TUŠIRANJE

TITAN PLUS



FLAT

VIŠE
POLOŽAJA

KOMFOR

- postavka spremnosti za tuširanje
- digitalna regulacija temperature
- NCT senzori temperature visoke preciznosti

UČINKOVITOST I UŠTEDA ENERGIJE

- ECO funkcija
- dnevno programiranje
- ekološka poliuretanska izolacija

KVALITETA

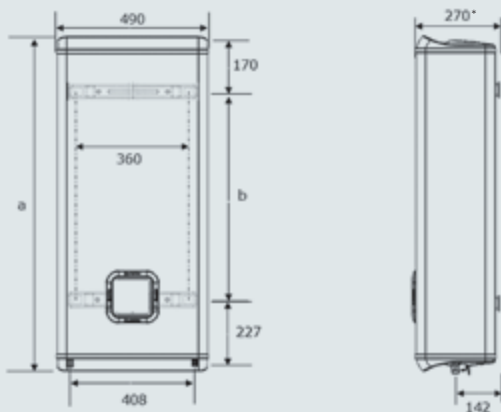
- unutarnji spremnik emajliran titanijem i ispitan pri 16 bara
- dvije magnezijske anode
- dvije prirubnice s 5 vijaka
- sigurnosni tlačni ventil ispitan pri 8 bara
- ABS sigurnosni paket

DIZAJN

- novi, ekskluzivni, panel od brušenog metala
- dodirni zaslon
- ugradnja u više položaja
- dubok samo 27 cm
- zidna ugradnja



Inovacija i stil



* 300 mm sa uključenim sučeljem

TEHNIČKI PODACI

		VLS PLUS 50	VLS PLUS 80	VLS PLUS 100
Kapacitet	l	50	80	100
Ugradnja	V	V	V	V
Snaga	kW	1,5	1,5	1,5
Napon	V	230	230	230
Vrijeme zagrijavanja ($\Delta T=45\text{ }^{\circ}\text{C}$)	h,min	2,02	2,56	3,42
Maksimalni radni tlak	bar	8	8	8
Maksimalna radna temperatura	$^{\circ}\text{C}$	80	80	80
Težina	kg	20	A26	30
Razred	IP	IPX4	IPX4	IPX4

UKUPNE DIMENZIJE

		VLS PLUS 50	VLS PLUS 80	VLS PLUS 100
a	mm	800	1090	1275
b	mm	405	695	880

KOD



	3623262	3623263	3623264
Erp razred	D	D	D
Oznaka kapaciteta	M	M	L

KAZALO
E ulaz hladne vode G 1/2"
U izlaz tople vode G 1/2"

VELIS

ECO EVO
FUNKCIJASIGURNOSNI
PAKET

ECO ZASLON

SPREMNO ZA
TUŠIRANJE

TITAN PLUS



FLAT

VIŠE
POLOŽAJA

KOMFOR

- postavka spremnosti za tuširanje
- digitalna regulacija temperature
- NCT senzori temperature visoke preciznosti

UČINKOVITOST I UŠTEDA ENERGIJE

- ECO funkcija
- ekološka poliuretanska izolacija

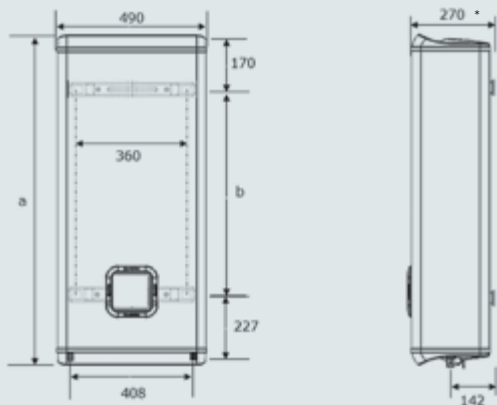
KVALITETA

- unutarnji spremnik emaljiran titanijem i ispitan pri 16 bara
- dvije magnezijske anode
- dvije prirubnice s 5 vijaka
- sigurnosni tlačni ventil ispitan pri 8 bara
- ABS sigurnosni paket

DIZAJN

- LED zaslon
- ugradnja u više položaja
- dubok samo 27 cm
- ekskluzivni talijanski dizajn
- zidna ugradnja

dizajn i izvedba



* 281 mm sa uključenim sučeljem

TEHNIČKI PODACI

		VLS 50	VLS 80	VLS 100
Kapacitet	l	50	80	100
Ugradnja	V	V	V	V
Snaga	kW	1,5	1,5	1,5
Napon	V	230	230	230
Vrijeme zagrijavanja ($\Delta T=45\text{ }^{\circ}\text{C}$)	h,min	2,02	2,56	3,42
Maksimalni radni tlak	bar	8	8	8
Maksimalna radna temperatura	$^{\circ}\text{C}$	80	80	80
Težina	kg	20	26	30
Razred	IP	IPX4	IPX4	IPX4

UKUPNE DIMENZIJE

		VLS 50	VLS 80	VLS 100
a	mm	800	1090	1275
b	mm	405	695	880

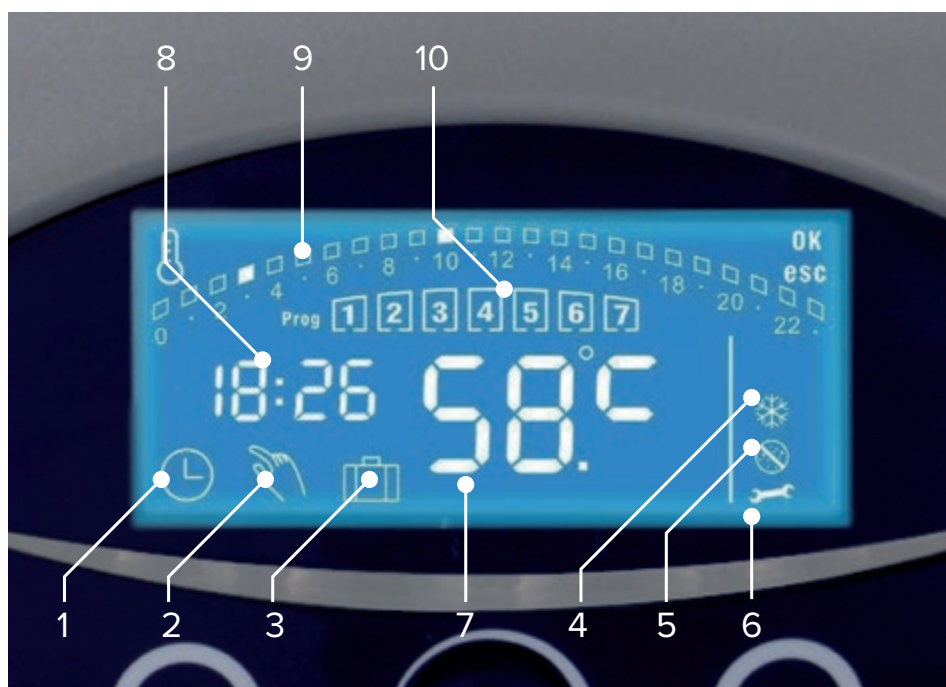
KOD

	3626093	3626094	3626095
Erp razred	D	D	D
Oznaka kapaciteta	M	M	L

KAZALO

- E** ulaz hladne vode G 1/2"
- U** izlaz tople vode G 1/2"

SHAPE PREMIUM JEDNOSTAVNO GENIJALAN



Shape Premium novi je bojler s novim prizmatičnim oblikom koji pruža još jednostavnije korištenje, mnoštvo funkcija i maksimalnu uštedu energije (-20 % energetske potrošnje).

Shape Premium sadrži visokotehnološki dodirni zaslon s LCD ekranom koji ima elegantan izgled i jednostavan je za korištenje, a korisniku pruža jednostavno dnevno i tjedno programiranje.

14%
UŠTEDE ENERGIJE

1 / "Programirani" način rada: potpuno fleksibilno programiranje, za dnevne i tjedne potrebe.

2 / "Ručni" način rada: kao i svi tradicionalni električni bojleri.

3 / "Blagdanski" način rada: bojler će biti isključen u razdoblju koje se odabere, a pri kraju tog razdoblja proizvod će se automatski uključiti i postaviti uobičajeni program.

4 / ikona funkcije protiv zamrzavanja

5 / ikona funkcije protiv bakterija

6 / ikona za upozoravanje

7 / brojke za označavanje temperature

8 / brojke za označavanje vremena

9 / traka za označavanje sati

(za programiranje vremena za tuširanje)

10 / traka koja označava dane

(za programiranje vremena za tuširanje)

SHAPE PREMIUM

ECO EVO
FUNKCIJASIGURNOSNI
PAKET

TITAN PLUS



KOMFOR

- digitalna regulacija temperature
- NCT senzori temperature visoke preciznosti

UČINKOVITOST I UŠTEDA ENERGIJE

- ECO funkcija
- dnevno programiranje
- debela ekološka poliuretanska izolacija

KVALITETA

- unutarnji spremnik emajliran titanijem ispitan pri 16 bara
- velika magnezijaska anoda
- prirubnica s 5 vijaka
- sigurnosni tlačni ventil ispitan pri 8 bara
- ABS sigurnosni paket

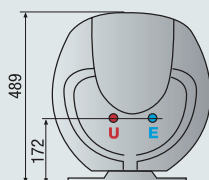
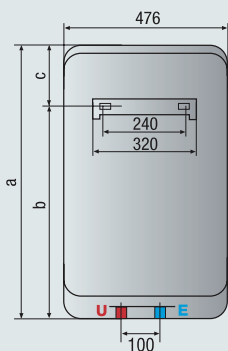
DIZAJN

- zaslon osjetljiv na dodir
- ekskluzivni talijanski dizajn
- zidna ugradnja



Powered by
CoreTECH
Novi unaprijeđeni
elektronički termostat

dizajn i
tehnologija



TEHNIČKI PODACI

		SHP PREMIUM 50 V	SHP PREMIUM 80 V	SHP PREMIUM 100 V
Kapacitet	l	50	80	100
Ugradnja	V	V	V	V
Veličina	V	Uobičajena	Uobičajena	Uobičajena
Snaga	kW	1,8	1,8	1,8
Napon	V	230	230	230
Vrijeme zagrijavanja (ΔT=45 °C)	h,min	1:32'	2:27'	3:03'
Toplinski gubici pri 65 °C	kWh/24h	0,80	0,94	1,08
Maksimalni radni tlak	bar	8	8	8
Maksimalna radna temperatura	°C	80	80	80
Težina	kg	19	23,5	27
Razred	IP	IPX4	IPX4	IPX4

UKUPNE DIMENZIJE

	mm	50 V	80 V	100 V
a	mm	570	775	927
b	mm	379	584	736
c	mm	191	191	191

KOD

	3626079	3626080	3626081
Erp razred	B	B	B
Oznaka kapaciteta	M	M	M

KAZALO
E ulaz hladne vode G 1/2"
U izlaz tople vode G 1/2"

*U usporedbi s električnim bojlerima iste veličine u skladu s europskom Uredbom o označavanju UE br. 812/2013.
**Procijenjena ušteda u usporedbi s tradicionalnim električnim bojlerom, od prosječne neto potražnje tople vode (studija VHK Ecodesigna iz 2007).
Promjene u uštedi ovise o kapacitetu proizvoda.

SHAPE ECO EVO



KOMFOR

- digitalna regulacija temperature
- NCT senzori temperature visoke preciznosti

UČINKOVITOST I UŠTEDA ENERGIJE

- ECO funkcija
- debela ekološka poliuretanska izolacija

KVALITETA

- unutarnji spremnik emajliran titanijem i ispitan pri 16 bara
- velika magnezijaska anoda
- prirubnica s 5 vijaka
- sigurnosni tlačni ventil ispitan pri 8 bara
- ABS sigurnosni paket

DIZAJN

- LED zaslon
- ekskluzivni talijanski dizajn
- zidna ugradnja



Powered by
CoreTECH
Novi unaprijeđeni
elektronički termostat



maksimalne karakteristike

TEHNIČKI PODACI

		SHP ECO 50 V	SHP ECO 80 V	SHP ECO 100 V	SHP ECO 50 H	SHP ECO 80 H	SHP ECO 100 H
Kapacitet	l	50	80	100	50	80	100
Ugradnja	V	V	V	V	H	H	H
Veličina		Uobičajena	Uobičajena	Uobičajena	Uobičajena	Uobičajena	Uobičajena
Snaga	kW	1,8	1,8	1,8	1,8	1,8	1,8
Napon	V	230	230	230	230	230	230
Vrijeme zagrijavanja ($\Delta T=45^\circ\text{C}$)	h,min	1:32'	2:27'	3:03'	1:32'	2:27'	3:03'
Toplinski gubici pri 65°C	kWh/24h	0,8	0,94	1,08	0,85	1,14	1,25
Maksimalni radni tlak	bar	8	8	8	8	8	8
Maksimalna radna temperatura	$^\circ\text{C}$	80	80	80	80	80	80
Težina	kg	19	23,5	27	19	23,5	27
Razred	IP	IPX4	IPX4	IPX4	IPX4	IPX4	IPX4

UKUPNE DIMENZIJE

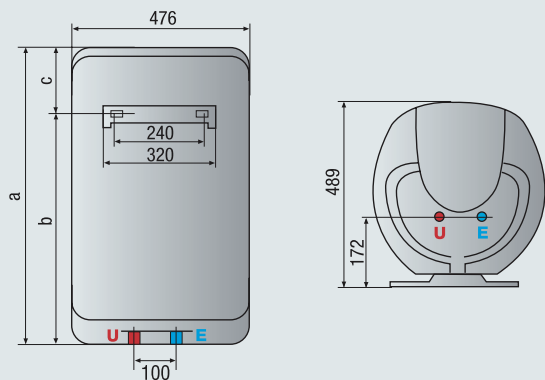
	mm	50 V	80 V	100 V	50 H	80 H	100 H
a	mm	570	775	927	570	775	927
b	mm	379	584	736	164	331	483
c	mm	191	191	191	172	191	191

KOD



3626073 3626075 3626076 3626087 3626077 3626078

Erp razred	B	B	B	C	C	C
Oznaka kapaciteta	M	M	M	M	M	L



KAZALO

- E** ulaz hladne vode G 1/2"
- U** izlaz tople vode G 1/2"

* U usporedbi s električnim bojlerima iste veličine u skladu s europskom Uredbom o označavanju UE br. 812/2013.

** Procijenjena ušteda u usporedbi s tradicionalnim električnim bojlerom, od prosječne neto potražnje tople vode (studija VHK Ecodesigna iz 2007). Promjene u uštedi ovise o kapacitetu proizvoda.

SHAPE PREMIUM SLIM



ECO FUNKCIJA



SIGURNOSNI PAKET



TITAN PLUS



DISPLAY ECO



SLIM



KOMFOR

- digitalna regulacija temperature
- NCT senzori temperature visoke preciznosti

UČINKOVITOST I UŠTEDA ENERGIJE

- ECO funkcija
- dnevno programiranje
- debela ekološka poliuretanska izolacija

KVALITETA

- unutarnji spremnik emajliran titanijem i ispitan pri 16 bara
- velika magnezijaska anoda
- prirubnica s 5 vijaka
- sigurnosni tlačni ventil ispitan pri 8 bara
- ABS sigurnosni paket

DIZAJN

- dodirni zaslon
- ekskluzivni talijanski dizajn
- zidna ugradnja

ušteda
prostora

TEHNIČKI PODACI

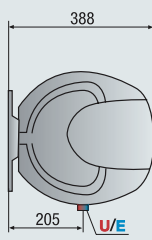
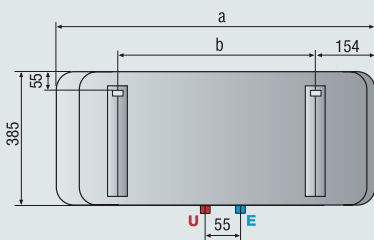
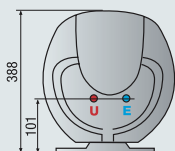
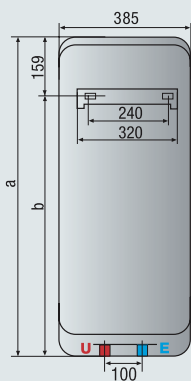
		SHP ECO 50 V slim 1,8K	SHP ECO 65 V slim 1,8K
Kapacitet	l	50	65
Ugradnja	-	V	V
Veličina	-	Slim	Slim
Snaga	kW	1,8	1,8
Napon	V	230	230
Vrijeme zagrijavanja ($\Delta T=45\text{ }^{\circ}\text{C}$)	h,min	1,32	1,59
Toplinski gubici pri $65\text{ }^{\circ}\text{C}$	kWh/24h	1,01	1,08
Maksimalni radni tlak	bar	8	8
Maksimalna radna temperatura	$^{\circ}\text{C}$	80	80
Težina	kg	19	21
Razred	IP	IPX4	IPX4

UKUPNE DIMENZIJE

	mm	870	941
a	mm	711	782
b	mm	159	159
c	mm		

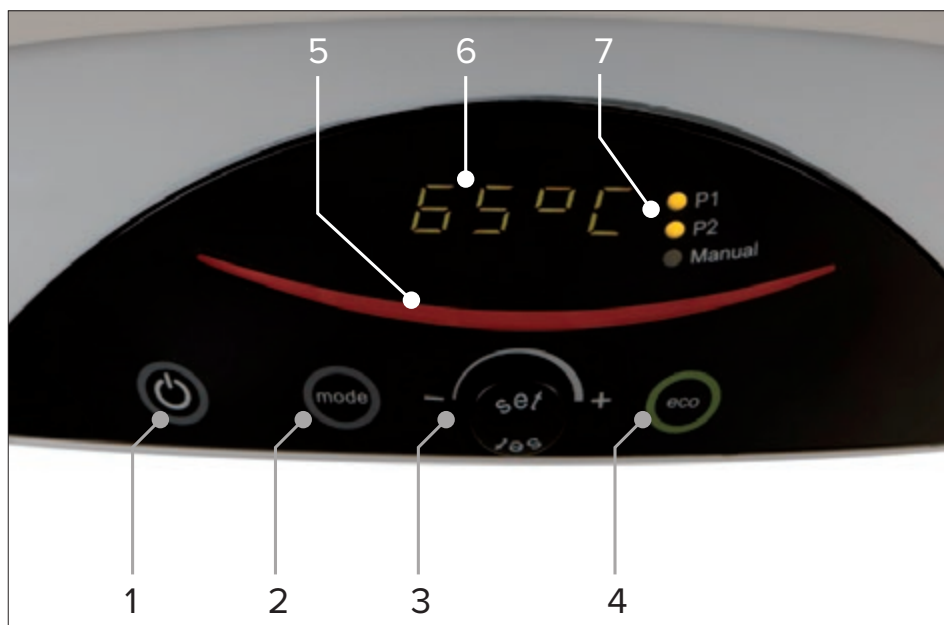
KOD

	3626082	3626083
Erp razred	D	D
Oznaka kapaciteta	M	M



KAZALO
E ulaz hladne vode G 1/2"
U izlaz tople vode G 1/2"

PRO PLUS UŠTEDE S DNEVNIM PROGRAMIRANJEM



Pro Plus novi je električni vodeni bojler jednostavan za upotrebu i bogat funkcijama koje omogućuju uštedu električne energije do 20 %. Pro Plus sadrži dnevno programiranje koje omogućuje upotrebu jeftinije struje i uštedu na računu za struju, bez smanjenja komfora.

PROGRAMIRANJE

Pro Plus sadrži dva različita programa za vaš komfor (P1 i P2) kojima možete postavljati odgovarajuću količinu vode pri željenoj temperaturi. Za fleksibilni i potpuni komfor.

14%

UŠTEDE ENERGIJE

1 / "Programirani" način rada: potpuno fleksibilno programiranje, za dnevne i tjedne potrebe.

2 / "Ručni" način rada: kao i svi tradicionalni električni bojleri.

3 / "Blagdanski" način rada: bojler će biti isključen u razdoblju koje se odabere, a pri kraju tog razdoblja proizvod će se automatski uključiti i postaviti uobičajeni program.

4 / ikona funkcije protiv zamrzavanja

5 / ikona funkcije protiv bakterija

6 / ikona za upozoravanje

7 / brojke za označavanje temperature

8 / brojke za označavanje vremena

9 / traka za označavanje sati

(za programiranje vremena za tuširanje)

10 / traka koja označava dane

(za programiranje vremena za tuširanje)

PRO PLUS

ECO EVO
FUNKCIJASIGURNOSNI
PAKET

TITAN PLUS



ECO ZASLON



KOMFOR

- digitalna regulacija temperature
- NCT senzori temperature visoke preciznosti

UČINKOVITOST I UŠTEDA ENERGIJE

- ECO funkcija
- dnevno programiranje
- ekološka poliuretanska izolacija

KVALITETA

- unutarnji spremnik emajliran titanijem i ispitan pri 16 bara
- velika magnezijaska anoda
- priрубnica s 5 vijaka
- sigurnosni tlačni ventil ispitan pri 8 bara
- ABS sigurnosni paket

DIZAJN

- dodirni zaslon
- ekskluzivni talijanski dizajn
- zidna ugradnja



Powered by
CoreTECH
Novi unaprijeđeni
elektronički termostat

fleksibilnost programiranja

TEHNIČKI PODACI

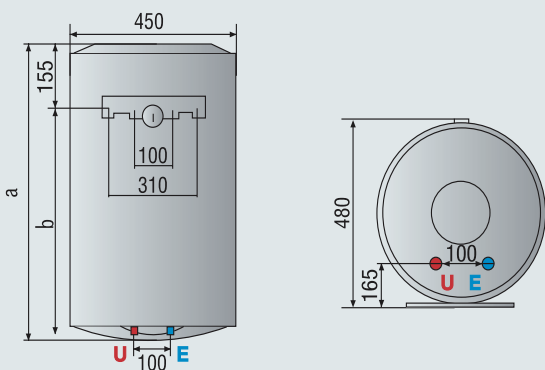
		PRO PLUS 50 V 1,5/1,8 kW	PRO PLUS 80 V 1,5/1,8 kW	PRO PLUS 100 V 1,5/1,8 kW
Kapacitet	l	50	80	100
Ugradnja	V	V	V	V
Snaga	W	1,8	1,8	1,8
Napon	V	230	230	230
Vrijeme zagrijavanja ($\Delta T=45\text{ }^{\circ}\text{C}$)	h,min.	2,17	2,27	3,03
Maksimalna radna temperatura	$^{\circ}\text{C}$	80	80	80
Toplinski gubici pri $65\text{ }^{\circ}\text{C}$	kWh/24h	0,96	1,22	1,39
Maksimalni radni tlak	bar	8	8	8
Težina	kg	16,5	22	25,5
Razred	IP	x3	x3	x3

UKUPNE DIMENZIJE

	mm	550	758	913
a	mm	398	603	758

KOD

	1,5 kW	3200757	3200768	3200746
1,8 kW		3200756	3200767	3200745
Erp razred		B	B	B
Oznaka kapaciteta		M	M	M

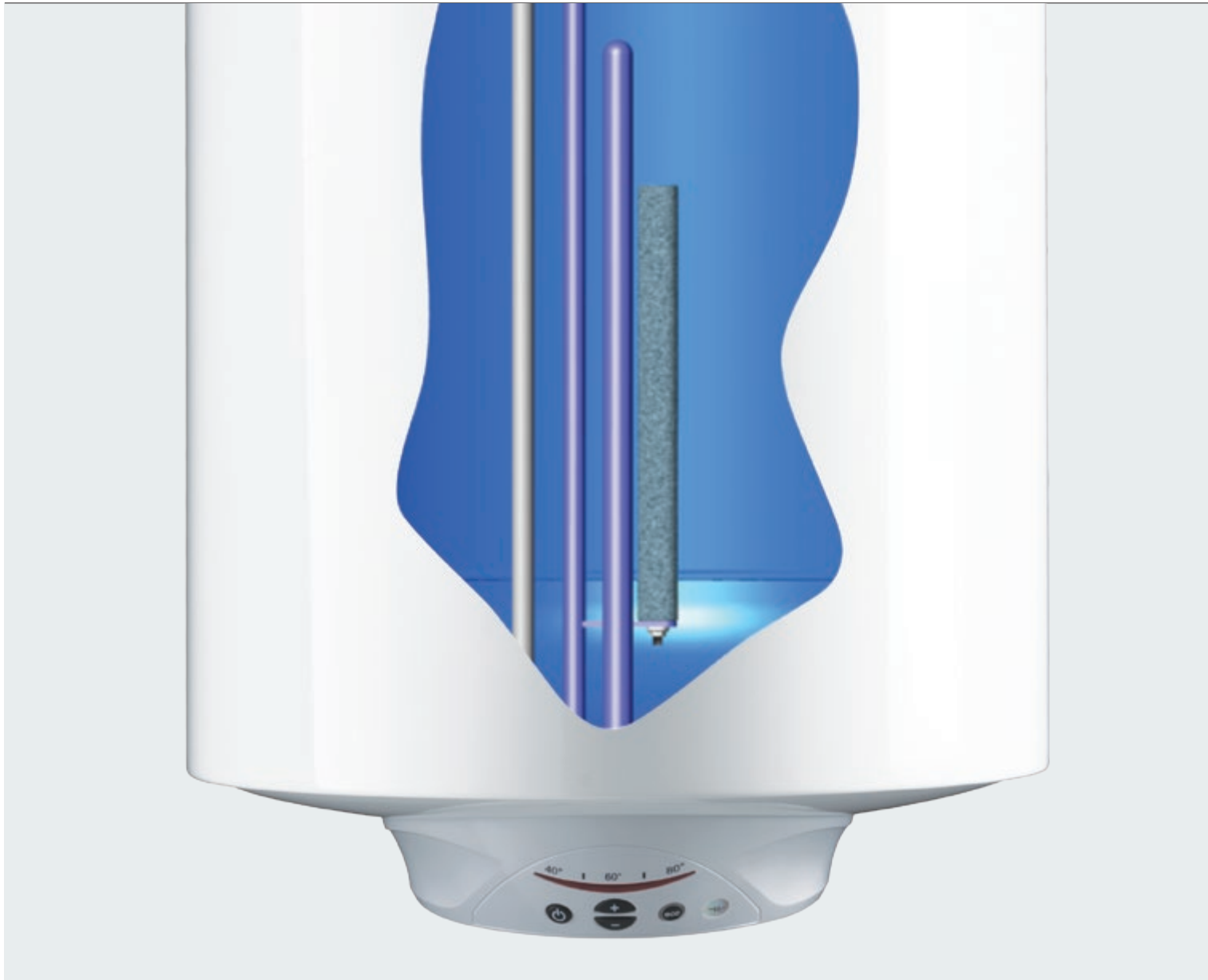


KAZALO
E ulaz hladne vode G 1/2"
U izlaz tople vode G 1/2"

* U usporedbi s električnim bojlerima iste veličine u skladu s europskom Uredbom o označavanju UE br. 812/2013.

** Procijenjena ušteda u usporedbi s tradicionalnim električnim bojlerom, od prosječne neto potražnje tople vode (studija VHK Ecodesigna iz 2007). Promjene u uštedi ovise o kapacitetu proizvoda.

PRO ECO EVO JEDNOSTAVNO ODRŽAVANJE NAJBOLJE KARAKTERISTIKE U TEŠKIM UVJETIMA



JEDNOSTAVNO ODRŽAVANJE

Ako se grijaći element pokvari, proizvodi se ne trebaju isprazniti



EKSTRA SIGURNOST

Grijaći elementi ugrađeni su u cijev koja osigurava da nema izravnog kontakta između grijaćeg elementa i vode

SUSTAV AUTOMATSKE DIJAGNOSTIKE

prikazat će kvar grijaćeg elementa pomoću posebnog upozoravajućeg svjetla

NEPREKIDNI KOMFOR

Ako se jedan grijaći element pokvari, proizvod će i dalje pružati toplu vodu za tuširanje pomoću jednog grijaćeg elementa

PRO ECO JEDNOSTAVNO ODRŽAVANJE

TEHNOLOGIJA
SUHOG
GRIJANJAJEDNOSTAVNO
ODRŽAVANJEECO
FUNKCIJASIGURNOSNI
PAKET

TITAN PLUS



ECO ZASLON



KOMFOR

- dvostruki element za suhi rad
- digitalna regulacija temperature
- NTC senzori za temperaturu visoke preciznosti
- sustav automatske dijagnostike prikazat će kvar grijaćeg elementa pomoću posebnog upozoravajućeg svjetla

UČINKOVITOST I UŠTEDA ENERGIJE

- ECO funkcija
- ekološka poliuretanska izolacija

KVALITETA

- unutarnji spremnik emajliran titanijem i ispitivan pri 16 bara
- velika magnezijaska anoda
- priрубnica s 5 vijaka
- sigurnosni tlačni ventil ispitivan pri 8 bara
- ABS sigurnosni paket

DIZAJN

- LED zaslon
- ekskluzivni talijanski dizajn
- zidna ugradnja



TEHNIČKI PODACI

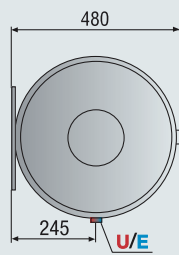
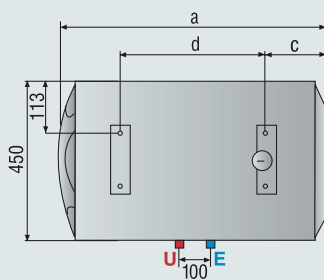
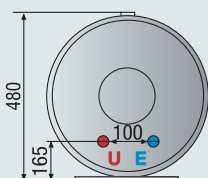
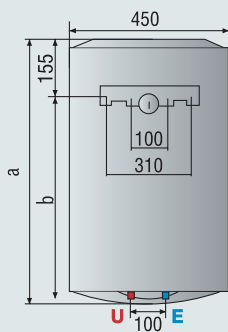
		PRO ECO 50 DRY HE	PRO ECO 80 DRY HE	PRO ECO 100 DRY HE
Kapacitet	l	50	80	100
Ugradnja		V	V	V
Veličina				
Snaga	kW	1,8	1,8	1,8
Napon	V	230	230	230
Vrijeme zagrijavanja ($\Delta T=45^\circ\text{C}$)	h,min	1:32'	2:27'	3:03'
Toplinski gubici pri 65°C	kWh/24h	0,96	1,22	1,39
Maksimalni radni tlak	bar	8	8	8
Maksimalna radna temperatura	$^\circ\text{C}$	80	80	80
Težina	kg	17,5	17,5	17,5
Razred	IP	IPX3	IPX3	IPX3

UKUPNE DIMENZIJE

a	mm	550	758	913
b	mm	398	603	758

KOD

	3200714	3200715	3200716
--	---------	---------	---------



KAZALO
E ulaz hladne vode G 1/2"
U izlaz tople vode G 1/2"

* U usporedbi s električnim bojlerima iste veličine u skladu s europskom Uredbom o označavanju UE br. 812/2013.

** Procijenjena ušteda u usporedbi s tradicionalnim električnim bojlerom, od prosječne neto potražnje tople vode (studija VHK Ecodesigna WH iz 2007). Promjene u uštedi ovise o kapacitetu proizvoda.

PRO ECO EVO SLOBODA ŠTEDNJE UZ APSOLUTNI KOMFOR.



POTPUNA SIGURNOST



PRO ECO najbolje je rješenje za korisnika koji želi proizvod koji jamči maksimalnu uštedu i maksimalnu sigurnost u isto vrijeme. Zahvaljujući ECO tehnologiji, Nanomix + Best sustav i ABS paket, PRO ECO omogućuje korisniku uštedu do 10 % energetske potrošnje godišnje, proizvodnju do 40 l više vode pri 40 °C i maksimalnu sigurnost upotrebe.

PRO ECO ima novi dizajn: pametni termometar nalazi se na prednjem dijelu LED kontrolnog panela.

15%
UŠTEDE ENERGIJE

**Ekskluzivni
dizajn**

PRO ECO EVO

ECO EVO
FUNKCIJASIGURNOSNI
PAKET

TITAN PLUS



ECO ZASLON



KOMFOR

- digitalna regulacija temperature
- NTC senzori za temperaturu visoke preciznosti

UČINKOVITOST I UŠTEDA ENERGIJE

- ECO funkcija
- ekološka poliuretanska izolacija

KVALITETA

- unutarnji spremnik emajliran titanijem i ispitan pri 16 bara
- velika magnezijaska anoda
- prirubnica s 5 vijaka
- sigurnosni tlačni ventil ispitan pri 8 bara
- ABS sigurnosni paket

DIZAJN

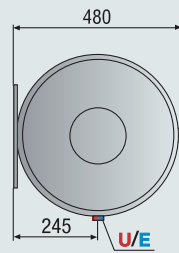
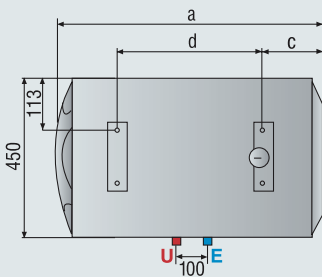
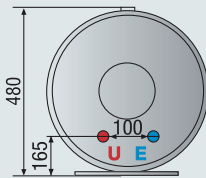
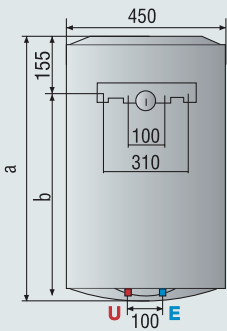
- LED zaslon
- ekskluzivni talijanski dizajn
- zidna ugradnja



Powered by
CoreTECH
Novi unaprijeđeni
elektronički termostat



**komfor
i ušteda**



KAZALO
E ulaz hladne vode G 1/2"
U izlaz tople vode G 1/2"

* U usporedbi s električnim bojlerima iste veličine u skladu s europskom Uredbom o označavanju UE br. 812/2013.

** Procijenjena ušteda u usporedbi s tradicionalnim električnim bojlerom, od prosječne neto potražnje tople vode (studija VHK Ecodesigna WH iz 2007). Promjene u uštedi ovise o kapacitetu proizvoda.

PRO ECO EVO

1,5 kW - TEHNIČKI PODACI

		PRO ECO 50 V	PRO ECO 80 V	PRO ECO 100 V	PRO ECO 50 H 1,2K	PRO ECO 80 H	PRO ECO 100 H
Kapacitet	l	50	80	100	50	80	100
Ugradnja	V	V	V	V	H	H	H
Veličina		Uobičajena	Uobičajena	Uobičajena	Uobičajena	Uobičajena	Uobičajena
Snaga	kW	1,5	1,5	1,5	1,2	1,5	1,5
Napon	V	230	230	230	230	230	230
Vrijeme zagrijavanja (ΔT=45 °C)	h,min	1:50'	2:56'	3:40'	2:17'	2:56'	3:40'
Toplinski gubici pri 65 °C	kWh/24h	0,96	1,22	1,39	0,96	1,48	1,65
Maksimalni radni tlak	bar	8	8	8	8	8	8
Maksimalna radna temperatura	°C	80	80	80	80	80	80
Težina	kg	16,5	22	25,5	22	22	25,5
Razred	IP	IPX3	IPX3	IPX3	IPX1	IPX1	IPX1

UKUPNE DIMENZIJE

a	mm	550	758	913	550	758	913
b	mm	398	603	758	-	-	-
c	mm	-	-	-	155	174	177
d	mm	-	-	-	160	335	487

KOD

3200417	3200418	3200419	3200420	3200421	3200422
---------	---------	---------	---------	---------	---------



1,8 kW - TEHNIČKI PODACI

		PRO ECO 50 V	PRO ECO 80 V	PRO ECO 100 V	PRO ECO 120 V	PRO ECO 80 H	PRO ECO 100 H
Kapacitet	l	50	80	100	120	80	100
Ugradnja	V	V	V	V	V	H	H
Veličina		Uobičajena	Uobičajena	Uobičajena	Uobičajena	Uobičajena	Uobičajena
Snaga	kW	1,8	1,8	1,8	1,8	1,8	1,8
Napon	V	230	230	230	230	230	230
Vrijeme zagrijavanja (ΔT=45 °C)	h,min	1:32'	2:27'	3:03'	3:40'	2:27'	3:03'
Toplinski gubici pri 65 °C	kWh/24h	0,96	1,22	1,39	1,6	1,48	1,65
Maksimalni radni tlak	bar	8	8	8	8	8	8
Maksimalna radna temperatura	°C	80	80	80	80	80	80
Težina	kg	16,5	22	25,5	35,5	22	25,5
Razred	IP	IPX3	IPX3	IPX3	IPX3	IPX1	IPX1

UKUPNE DIMENZIJE

a	mm	550	758	913	970	758	913
b	mm	398	603	758	815	-	-
c	mm	-	-	-	-	174	177
d	mm	-	-	-	-	335	487

KOD

	Erp razred	3200751	3200762	3200740			
	Oznaka kapaciteta	B	B	B			
	S utikačem i kabelom (PL)	3200752	3200763	3200741	3700431	3200730	3200725
	Erp razred	B	B	B	C	D	D
	Oznaka kapaciteta	M	M	M	L	M	M

2 kW - TEHNIČKI PODACI

		PRO ECO EVO 50 V	PRO ECO EVO 80 V	PRO ECO EVO 100 V
Kapacitet	l	50	80	100
Ugradnja	V	V	V	V
Veličina		Uobičajena	Uobičajena	Uobičajena
Snaga	kW	1,8	1,8	1,8
Napon	V	230	230	230
Vrijeme zagrijavanja (ΔT=45 °C)	h,min	1:22'	2:12'	2:45'
Toplinski gubici pri 65 °C	kWh/24h	0,96	1,22	1,39
Maksimalni radni tlak	bar	8	8	8
Maksimalna radna temperatura	°C	80	80	80
Težina	kg	16,5	22	25,5
Razred	IP	IPX3	IPX3	IPX3

UKUPNE DIMENZIJE

a	mm	550	758	913
b	mm	398	603	758
c	mm	-	-	-
d	mm	-	-	-

KOD

	Erp razred	3200753	3200764	3200742
	Oznaka kapaciteta	B	B	B
		M	M	M

PRO ECO SLIM



KOMFOR

- digitalna regulacija temperature
- NTC senzori za temperaturu visoke preciznosti

UČINKOVITOST I UŠTEDA ENERGIJE

- ECO funkcija
- ekološka poliuretanska izolacija

KVALITETA

- unutarnji spremnik emajliran titanijem i ispitan pri 16 bara
- velika magnezijaska anoda
- priрубnica s 5 vijaka
- sigurnosni tlačni ventil ispitan pri 8 bara
- ABS sigurnosni paket

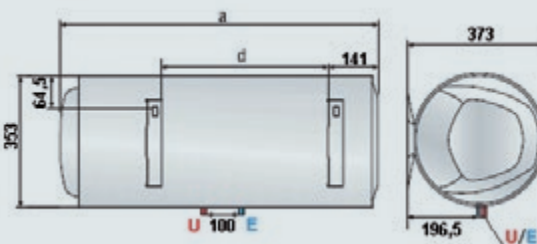
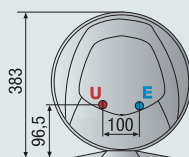
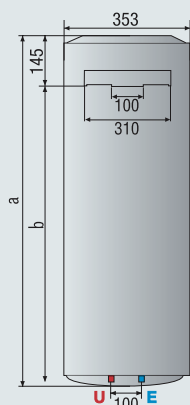
DIZAJN

- LED zaslon
- ekskluzivni talijanski dizajn
- zidna ugradnja

ušteda prostora



TEHNIČKI PODACI		PRO ECO 30 V Slim	PRO ECO 40 V Slim	PRO ECO 50 V Slim	PRO ECO 65 V Slim	PRO ECO 80 V Slim	PRO ECO 50 H Slim	PRO ECO 65 H Slim
Kapacitet	l	30	40	50	65	80	50	65
Ugradnja	V	V	V	V	V	V	H	H
Veličina		Slim	Slim	Slim	Slim	Slim	Slim	Slim
Snaga	kW	1,8	1,8	1,8	1,8	1,8	1,8	1,8
Napon	V	230	230	230	230	230	230	230
Vrijeme zagrijavanja (ΔT=45 °C)	h,min	55'	1:13'	1:32'	1:59'	2:27'	1:32'	1:59'
Toplinski gubici pri 65 °C	kWh/24h	0,85	1,04	1,21	1,35	1,53	1,31	1,43
Maksimalni radni tlak	bar	8	8	8	8	8	8	8
Maksimalna radna temperatura	°C	80	80	80	80	80	80	80
Težina	kg	14,5	15,5	16,5	19,5	22	16,5	19,5
Razred	IP	IPX	IPX3	IPX3	IPX3	IPX3	IPX1	IPX1
UKUPNE DIMENZIJE								
a	mm	588	735	837	981	1178	837	981
b	mm	443	553	692	836	1033	-	-
d	mm	-	-	-	-	-	491	635
KOD								
S utikačem i kabelom (PL)		3626090	3700424	3626091	3626092	3700425	3700426	3700427
Erp razred		D	E	D	D	E	E	E
Oznaka kapaciteta		S	M	M	M	M	M	M



KAZALO
E ulaz hladne vode G 1/2"
U izlaz tople vode G 1/2"

PRO R



KOMFOR

- regulacija temperature

UČINKOVITOST I UŠTEDA ENERGIJE

- ekološka poliuretanska izolacija

KVALITETA

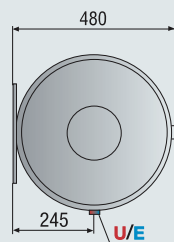
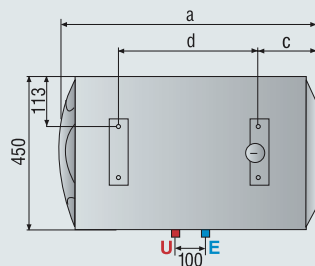
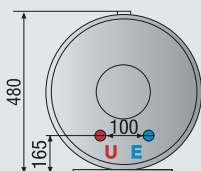
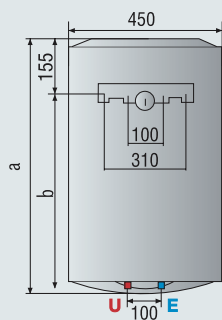
- emajliran unutarnji spremnik i ispitan pri 16 bara
- velika magnezijaska anoda
- prirubnica s 5 vijaka
- sigurnosni tlačni ventil ispitan pri 8 bara

DIZAJN

- ekskluzivni talijanski dizajn
- zidna ugradnja



**zagarantirana
jednostavnost**



KAZALO


- E** ulaz hladne vode G 1/2"
- U** izlaz tople vode G 1/2"

PRO R

1,5 kW - TEHNIČKI PODACI

		PRO R 50 V	PRO R 80 V	PRO R 100 V	PRO R 50 H	PRO R 80 H	PRO R 100 H
Kapacitet	l	50	80	100	50	80	100
Ugradnja		V	V	V	H	H	H
Veličina		Uobičajena	Uobičajena	Uobičajena	Uobičajena	Uobičajena	Uobičajena
Snaga	kW	1,5	1,5	1,5	1,2	1,5	1,5
Napon	V	230	230	230	230	230	230
Vrijeme zagrijavanja ($\Delta T=45\text{ }^{\circ}\text{C}$)	h,min	1:50'	2:56'	3:40'	2:17'	2:56'	3:40'
Toplinski gubici pri 65 $^{\circ}\text{C}$	kWh/24h	0,96	1,22	1,39	1,02	1,48	1,65
Maksimalni radni tlak	bar	8	8	8	8	8	8
Maksimalna radna temperatura	$^{\circ}\text{C}$	75	75	75	75	75	75
Težina	kg	16,5	22	25,5	16,5	22	25,5
Razred	IP	IPX3	IPX3	IPX3	IPX1	IPX1	IPX1



KOD

		3200423	3200424	3200425	3200426	3200427	3200428
 Erp razred		3200962	3200963	3200964	-	-	-
Oznaka kapaciteta		D	D	D	-	-	-
		M	M	L	-	-	-

1,8 kW - TEHNIČKI PODACI

		PRO R 50 V	PRO R 80 V	PRO R 100 V	PRO R 120 V	PRO R 80 H	PRO R 100 H
Kapacitet	l	50	80	100	120	80	100
Ugradnja		V	V	V	V	H	H
Veličina		Uobičajena	Uobičajena	Uobičajena	Uobičajena	Uobičajena	Uobičajena
Snaga	kW	1,8	1,8	1,8	1,8	1,8	1,8
Napon	V	230	230	230	230	230	230
Vrijeme zagrijavanja ($\Delta T=45\text{ }^{\circ}\text{C}$)	h,min	1:32'	2:27'	3:03'	3:40'	2:27'	3:03'
Toplinski gubici pri 65 $^{\circ}\text{C}$	kWh/24h	0,96	1,22	1,39	1,6	1,48	1,65
Maksimalni radni tlak	bar	8	8	8	8	8	8
Maksimalna radna temperatura	$^{\circ}\text{C}$	75	75	75	75	75	75
Težina	kg	16,5	22	25,5	35,5	22	25,5
Razred	IP	IPX3	IPX3	IPX3	IPX3	IPX1	IPX1


KOD

		3200969	3200970	3200971	-	-	-
 Erp razred		D	D	D	-	-	-
Oznaka kapaciteta		M	M	L	-	-	-
S utikačem i kabelom (PL)		3200821	3200826	3200815	3700411	3200972	3200973
 Erp razred		D	D	D	D	D	D
Oznaka kapaciteta		M	M	L	L	M	M

2 kW - TEHNIČKI PODACI

		PRO R 50 V	PRO R 80 V	PRO R 100 V	PRO R 80 H	PRO R 100 H
Kapacitet	l	50	80	100	80	100
Ugradnja		V	V	V	H	H
Veličina		Uobičajena	Uobičajena	Uobičajena	Uobičajena	Uobičajena
Snaga	kW	2	2	2	2	2
Napon	V	230	230	230	230	230
Vrijeme zagrijavanja ($\Delta T=45\text{ }^{\circ}\text{C}$)	h,min	1,22	2,12	2,45	2,12	2,45
Toplinski gubici pri 65 $^{\circ}\text{C}$	kWh/24h	0,96	1,22	1,39	1,48	1,65
Maksimalni radni tlak	bar	8	8	8	8	8
Maksimalna radna temperatura	$^{\circ}\text{C}$	75	75	75	75	75
Težina	kg	16,5	22	25,5	22	25,5
Razred	IP	IPX3	IPX3	IPX3	IPX1	IPX1


KOD

		3200822	3200827	3200816	3200812	3200809
 Erp razred		D	D	D	D	D
Oznaka kapaciteta		M	M	L	M	M

3 kW - TEHNIČKI PODACI

		PRO R 50 V 3K	PRO R 80 V	PRO R 100 V	PRO R 80 H	PRO R 100 H
Kapacitet	l	50	80	100	80	100
Ugradnja		V	V	V	H	H
Veličina		Uobičajena	Uobičajena	Uobičajena	Uobičajena	Uobičajena
Snaga	kW	3	3	3	3	3
Napon	V	230	230	230	230	230
Vrijeme zagrijavanja ($\Delta T=45\text{ }^{\circ}\text{C}$)	h,min	0,55	1,28	1,5	1,28	1,5
Toplinski gubici pri 65 $^{\circ}\text{C}$	kWh/24h	0,96	1,22	1,39	1,48	1,65
Maksimalni radni tlak	bar	8	8	8	8	8
Maksimalna radna temperatura	$^{\circ}\text{C}$	75	75	75	75	75
Težina	kg	16,5	22	25,5	22	25,5
Razred	IP	IPX3	IPX3	IPX3	IPX1	IPX1

KOD

		3200986	3200987	3200988	3200989	3200990
 Erp razred		D	D	D	D	D
Oznaka kapaciteta		M	M	L	M	M

UKUPNE DIMENZIJE

		50 V	80 V	100 V	120 V	50 H	80 H	100 H
a	mm	550	758	913	970	550	758	913
b	mm	398	603	758	815	-	-	-
c	mm	-	-	-	-	155	174	177
d	mm	-	-	-	-	160	335	487

PRO R KOMBINIRANI



KOMFOR

- regulacija temperature
- zavojnica izmjenjivača za dodatnu integraciju

UČINKOVITOST I UŠTEDA ENERGIJE

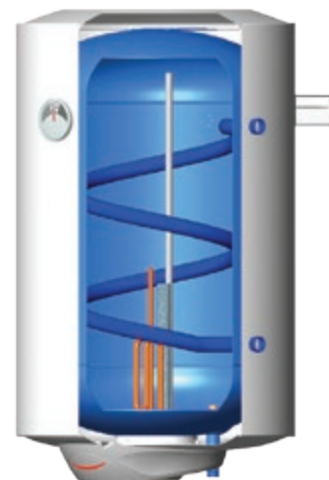
- ekološka poliuretanska izolacija

KVALITETA

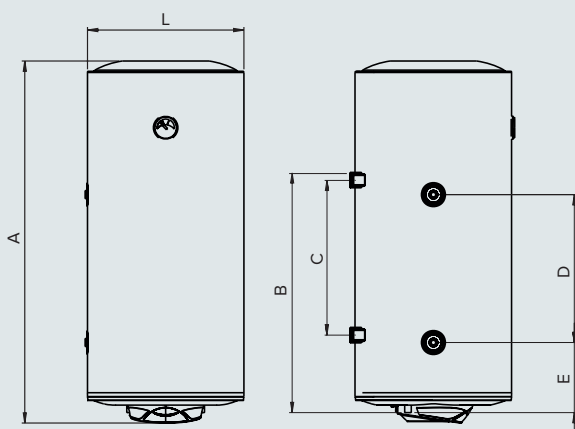
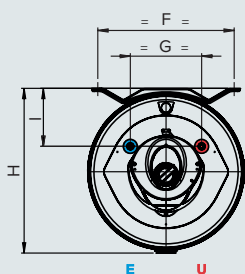
- emaljiran unutarnji spremnik ispitan pri 16 bara
- velika magnezijaska anoda
- priрубnica s 5 vijaka
- sigurnosni tlačni ventil ispitan pri 8 bara

DIZAJN

- ekskluzivni talijanski dizajn
- zidna ugradnja



jednostavna integracija



KAZALO
E ulaz hladne vode G 1/2"
U izlaz tople vode G 1/2"

TEHNIČKI PODACI

		80 VTD 1,8K	80 VTS 1,8K	100 VTD 1,8K	100 VTS 1,8K
Kapacitet	l	80	80	100	100
Ugradnja	V	V	V	V	V
Veličina		Uobičajena	Uobičajena	Uobičajena	Uobičajena
Snaga	kW	1,8	1,8	1,8	1,8
Napon	V	230	230	230	230
Vrijeme zagrijavanja ($\Delta T=45^\circ\text{C}$)	h,min	2:27'	2:27'	3:03'	3:03'
Toplinski gubici pri 65°C	kWh/24h	1,22	1,22	1,39	1,39
Maksimalni radni tlak	bar	8	8	8	8
Maksimalna radna temperatura	$^\circ\text{C}$	75	75	75	75
Težina	kg	24	24	28	28
Razred	IP	IPX3	IPX3	IPX3	IPX3
Cijevi zavojnice		Desna	Lijeva	Desna	Lijeva
Površina zavojnice	m ²	0,155	0,155	0,155	0,155
Udaljenost spojeva cijevi zavojnice	mm	350	350	350	350
Spojevi zavojnice		G 3/4"	G 3/4"	G 3/4"	G 3/4"

UKUPNE DIMENZIJE

a	mm	758	758	913	913
b	mm	603	603	758	758
c	mm	-	-	-	-
d	mm	-	-	-	-

KOD

	3200828	3200829	3200817	3200818
Erp razred	D	D	D	D
Oznaka kapaciteta	M	M	L	L

INOX ZAŠTITA

Spremnik od nehrđajućeg čelika koji jamči najbolju izvedbu protiv korozije. Inovativni materijal i najnovije tehnologije zavarivanja za proizvod koji vječno traje.



ARISTON

**ELEKTRIČNI BOJLERI
OD INOXA**

VELIS INOX

ECO EVO
FUNKCIJASIGURNOSNI
PAKET

ECO ZASLON

SPREMNO ZA
TUŠIRANJE

TITAN PLUS



FLAT

VIŠE
POLOŽAJA

KOMFOR

- sustav spremnosti za tuširanje
- digitalna regulacija temperature
- NCT senzori temperature visoke preciznosti

UČINKOVITOST I UŠTEDA ENERGIJE

- ECO funkcija
- ekološka poliuretanska izolacija

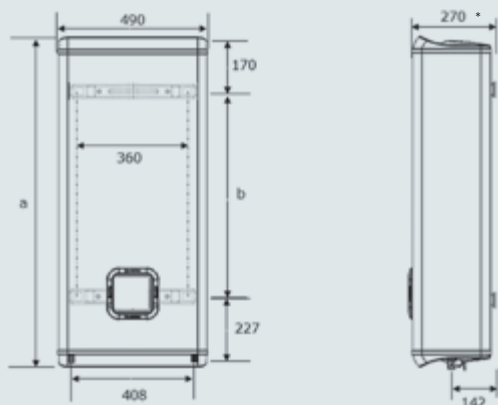
KVALITETA

- spremnik od nehrđajućeg čelika
- dvije magnezijske anode
- dvije prirubnice s 5 vijaka
- sigurnosni tlačni ventil ispitan pri 8 bara
- ABS sigurnosni paket

DIZAJN

- LED zaslon
- ugradnja u više položaja
- dubok samo 27 cm
- ekskluzivni talijanski dizajn
- zidna ugradnja

dizajn i svrha



* 281 mm uključeno sa sučeljem

TEHNIČKI PODACI

		VLS INOX 50	VLS INOX 80	VLS INOX 100
Kapacitet	l	50	80	100
Ugradnja	V	V	V	V
TD/TS	-	-	-	-
Snaga	kW	1,5	1,5	1,5
Napon	V	230	230	230
Vrijeme zagrijavanja ($\Delta T=45^\circ\text{C}$)	h,min	2,02	2,56	3,42
Maksimalni radni tlak	bar	8	8	8
Maksimalna radna temperatura	$^\circ\text{C}$	80	80	80
Težina	kg	20	26	30
Razred	IP	IPX4	IPX4	IPX4
Godišnji gubici (ErP)	kWh/godišnje	1.510	1.500	
Učinkovitost (ErP)	%	34%	34%	

UKUPNE DIMENZIJE

		VLS INOX 50	VLS INOX 80	VLS INOX 100
a	mm	800	1090	1275
b	mm	405	695	880

KOD

		VLS INOX 50	VLS INOX 80	VLS INOX 100
ErP	S utikačem i kabelom (PL)	3623265	3623266	3623267
	Erp razred	D	D	D
	Oznaka kapaciteta	M	M	L

KAZALO

- E** ulaz hladne vode G 1/2"
- U** izlaz tople vode G 1/2"

PRO ECO EVO INOX

ECO EVO
FUNKCIJASIGURNOSNI
PAKET

ECO ZASLON



KOMFOR

- digitalna regulacija temperature
- NCT senzori temperature visoke preciznosti

UČINKOVITOST I UŠTEDA ENERGIJE

- ECO funkcija
- ekološka poliuretanska izolacija

KVALITETA

- spremnik od nehrđajućeg čelika
- velika magnezijaska anoda
- priрубnica s 5 vijaka
- sigurnosni tlačni ventil ispitan pri 8 bara
- ABS sigurnosni paket

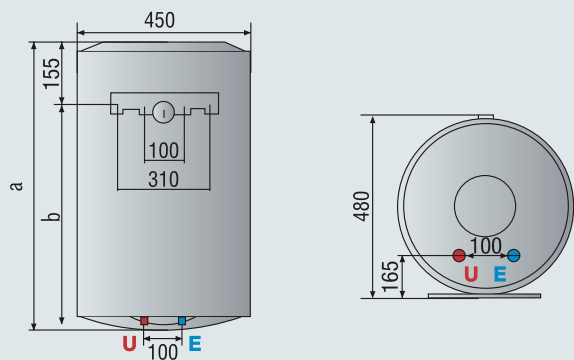
DIZAJN

- LED zaslon
- ekskluzivni talijanski dizajn
- zidna ugradnja



Powered by
CoreTECH
Novi unaprijeđeni
elektronički termostat

dugotrajan



TEHNIČKI PODACI

		PLT ECO 50 V 1,8K PL	PLT ECO 80 V 1,8K PL	PLT ECO 100 V 1,8K PL
Kapacitet	l	50	80	100
Ugradnja	V	V	V	V
Veličina		Uobičajena	Uobičajena	Uobičajena
Snaga	kW	1,8	1,8	1,8
Napon	V	230	230	230
Vrijeme zagrijavanja ($\Delta T=45\text{ }^{\circ}\text{C}$)	h,min	1:32'	2:27'	3:03'
Toplinski gubici pri 65 °C	kWh/24h	0,96	1,22	1,39
Maksimalni radni tlak	bar	7	7	7
Maksimalna radna temperatura	°C	80	80	80
Težina	kg	16	21,5	25
Razred	IP	IPX3	IPX3	IPX3

UKUPNE DIMENZIJE

		50	80	100
a	mm	550	758	913
b	mm	398	603	758

CODE

		50	80	100
S utikačem i kabelom (PL)		3700428	3700429	3700430
Erp razred		B	B	B
Oznaka kapaciteta		M	M	M

KAZALO

- E** ulaz hladne vode G 1/2"
- U** izlaz tople vode G 1/2"

* U usporedbi s električnim bojlerima iste veličine u skladu s europskom Uredbom o označavanju UE br. 812/2013.

** Procijenjena ušteda u usporedbi s tradicionalnim električnim bojlerom, od prosječne neto potražnje tople vode (studija VHK Ecodesigna WH iz 2007). Promjene u uštedi ovise o kapacitetu proizvoda.

PRO R INOX



KOMFOR

- regulacija temperature

UČINKOVITOST I UŠTEDA ENERGIJE

- ekološka poliuretanska izolacija

KVALITETA

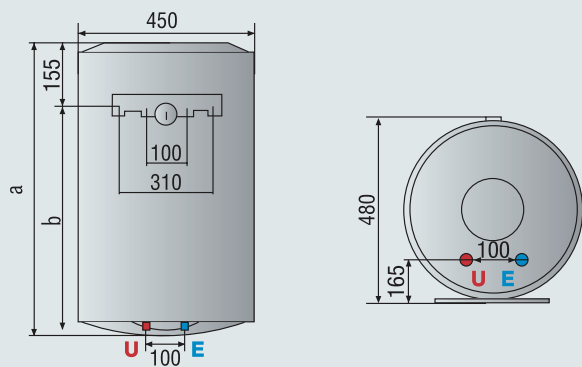
- spremnik od nehrđajućeg čelika
- velika magnezijaska anoda
- prirubnica s 5 vijaka
- sigurnosni tlačni ventil ispitan pri 8 bara

DIZAJN

- ekskluzivni talijanski dizajn
- zidna ugradnja



**dugotrajna
zaštita**



TEHNIČKI PODACI

		PLT R 50 V 2K EU	PLT R 80 V 2K EU	PLT R 120 V 2K EU	PLT R 150 V 2K EU
Kapacitet	l	50	80	120	150
Ugradnja	V	V	V	V	V
Veličina		Uobičajena	Uobičajena	Uobičajena	Uobičajena
Snaga	kW	2	2	2	2
Napon	V	230	230	230	230
Vrijeme zagrijavanja ($\Delta T=45\text{ }^{\circ}\text{C}$)	h,min	1:22'	2:12'	3:18'	4:07'
Toplinski gubici pri 65 °C	kWh/24h	0,96	1,22	1,6	1,65
Maksimalni radni tlak	bar	7	7	7	7
Maksimalna radna temperatura	°C	75	75	75	75
Težina	kg	18	23,5	30	37
Razred	IP	IPX4	IPX4	IPX4	IPX4

UKUPNE DIMENZIJE


		50	80	120	150
a	mm	553	758	1108	1338
b	mm	398	603	953	1183

KOD

		50	80	120	150
ErP	S utikačem i kabelom (PL)	3700415	3700416	3700417	3700418
	Erp razred	D	E	D	E
	Oznaka kapaciteta	M	M	L	L

KAZALO

- E** ulaz hladne vode G 1/2"
- U** izlaz tople vode G 1/2"



Maksimalna
učinkovitost i sigurnost
u kombinaciji. Široka
linija bojlera za
proizvodnju velike
količine tople vode
za kućanstvo koja
će zadovoljiti svačije
potrebe

 **ARISTON**

**ELEKTRIČNI BOJLERI
VELIKOG KAPACITETA**

VELIKI ELEKTRIČNI BOJLERI



/ ARI HPC
100-150-200-250-300 L



/ ARI STEA
100-150-200-250-300 L



/ ARI THER / PRO R*
100-150-200-250-300 L

KVALITETA IZVEDBE



SIGURNOST

- priрубnica sa 6 vijaka
- sigurnosni tlačni ventil ispitan pri 6,5 bara
- sigurnosni termostat za pregrijavanje

- priрубnica s 5 vijaka
- sigurnosni tlačni ventil ispitan pri 6,5 bara
- sigurnosni termostat za pregrijavanje

- priрубnica s 5 vijaka
- sigurnosni tlačni ventil ispitan pri 6,5 bara
- sigurnosni termostat za pregrijavanje

TRAJNOST

- steatit (suhi) grijač
- Protech aktivna anoda
- velika magnezijaska anoda
- unutarnji spremnik emajliran titanijem ispitan pri 16 bara

- steatit (suhi) grijač
- velika magnezijaska anoda
- unutarnji spremnik emajliran titanijem ispitan pri 16 bara

- steatit (suhi) grijač
- velika magnezijaska anoda
- unutarnji spremnik emajliran titanijem ispitan pri 16 bara

UŠTEDA ENERGIJE



JEDNOSTAVNOST KORIŠTENJA

Regulacija temperature

Regulacija temperature

Regulacija temperature

DIZAJN

Vrhunski dizajn

Vrhunski dizajn

Vrhunski dizajn

* available in wall-hung version only, the matching picture is in dedicated technical sheet

ARI HPC

JEDNOSTAVNA
PROVJERAVANJSKA
REGULACIJA
TEMPERATURETEHNOLOGIJA
SUHOG
GRIJANJA

TITAN PLUS



KOMFOR

- regulacija temperature

UČINKOVITOST I UŠTEDA ENERGIJE

- ekološka poliuretanska izolacija

KVALITETA

- unutarnji spremnik emajliran titanijem ispitan pri 16 bara
- velika magnezijaska anoda
- prirubnica s 5 vijaka
- sigurnosni tlačni ventil ispitan pri 8 bara

DIZAJN

- ekskluzivni talijanski dizajn
- zidna ugradnja



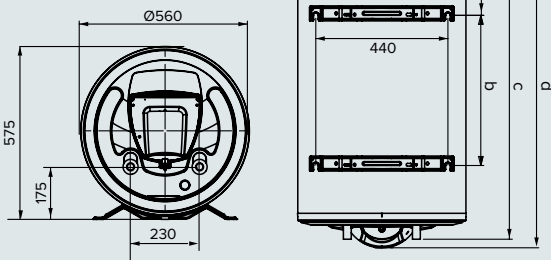
**steatit (suhi)
grijač i aktivna
anoda**

TEHNIČKI PODACI

		ARI 100 VERT 560 HPC	ARI 150 VERT 560 HPC	ARI 200 VERT 560 HPC
Kapacitet	l	100	150	200
Ugradnja	V	V	V	V
Snaga	kW	1,2	1,8	2,4
Napon	V	230	230	230
Vrijeme zagrijavanja ($\Delta T=45\text{ }^{\circ}\text{C}$)	h,min	5,02	5,12	5,28
Toplinski gubici pri 65 $^{\circ}\text{C}$	kWh/24h	1,05	1,54	1,85
Maksimalni radni tlak	bar	8	8	8
Maksimalna radna temperatura	$^{\circ}\text{C}$	65	65	65
Težina	kg	31	39	47
Razred	IP	IP25D	IP25D	IP25D
UKUPNE DIMENZIJE				
a	mm	240	264	232
b	mm	-	500	800
c	mm	764	1010	1278
d	mm	792	1038	1306

KOD

		ARI 100 VERT 560 HPC	ARI 150 VERT 560 HPC	ARI 200 VERT 560 HPC
ErP S utikačem i kabelom (PL)		3000399	3000401	3000402
Erp razred		C	C	C
Oznaka kapaciteta		L	M	L



ARI HPC STAB

JEDNOSTAVNA
PROVJERAVANJSKA
REGULACIJA
TEMPERATURETEHNOLOGIJA
SUHOG
GRIJANJA

TITAN PLUS



KOMFOR

- regulacija temperature

UČINKOVITOST I UŠTEDA ENERGIJE

- ekološka poliuretanska izolacija

KVALITETA

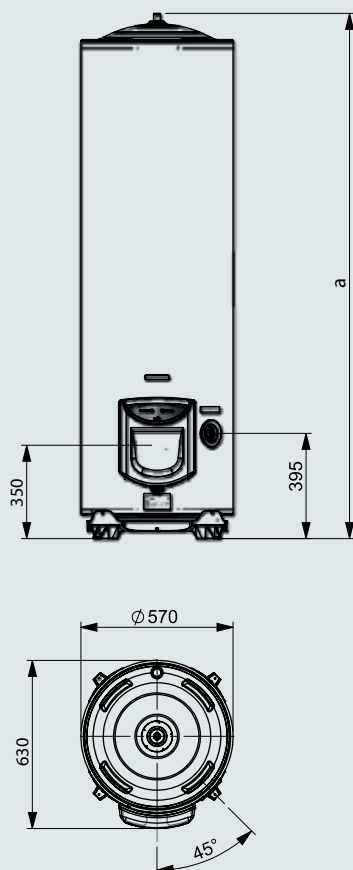
- unutarnji spremnik emajliran titanijem ispitan pri 16 bara
- velika magnezijaska anoda
- prirubnica s 5 vijaka
- sigurnosni tlačni ventil ispitan pri 8 bara

DIZAJN

- ekskluzivni talijanski dizajn
- zidna ugradnja



**steatit (suhi)
grijač i aktivna
anoda**



TEHNIČKI PODACI

		ARI 250 STAB 570 HPC	ARI 270 STAB 570 HPC	ARI 300 STAB 570 HPC
Kapacitet	l	250	270	300
Ugradnja	V	V	V	V
Snaga	kW	3,0	3,0	3,0
Napon	V	230/400	230/400	230/400
Vrijeme zagrijavanja ($\Delta T=45\text{ }^{\circ}\text{C}$)	h,min	4,26	5,00	5,54
Toplinski gubici pri $65\text{ }^{\circ}\text{C}$	kWh/24h	1,88	2,17	2,60
Maksimalni radni tlak	bar	8	8	8
Maksimalna radna temperatura	$^{\circ}\text{C}$	75	75	75
Težina	kg	50	61	71
Razred	IP	IP25D	IP25D	IP25D

UKUPNE DIMENZIJE

		ARI 250 STAB 570 HPC	ARI 270 STAB 570 HPC	ARI 300 STAB 570 HPC
a	mm	1673	1785	1954

KOD

		ARI 250 STAB 570 HPC	ARI 270 STAB 570 HPC	ARI 300 STAB 570 HPC
S utikačem i kabelom (PL)		3060355	3060359	3060357
Erp razred		C	C	C
Oznaka kapaciteta		L	L	L

ARI STEA

JEDNOSTAVNA
PROVJERAVANJSKA
REGULACIJA
TEMPERATURETEHNOLOGIJA
SUHOG
GRIJANJA

TITAN PLUS



KOMFOR

- regulacija temperature

UČINKOVITOST I UŠTEDA ENERGIJE

- ekološka poliuretanska izolacija

KVALITETA

- unutarnji spremnik emajliran titanijem i ispitan pri 16 bara
- velika magnezijaska anoda
- priрубnica s 5 vijaka
- sigurnosni tlačni ventil ispitan pri 8 bara

DIZAJN

- ekskluzivni talijanski dizajn
- zidna ugradnja

**CATEGORY
BEST
ENERGY CLASS**


steatit (suhi) grijač

TECHNICAL DATA		ARI 100 VERT 560 STEA MO EU	ARI 150 VERT 560 STEA MO EU	ARI 200 VERT 560 STEA MO EU	ARI 100 HORB 560 STEA MO EU	ARI 150 HORB 560 STEA MO EU	ARI 200 HORB 560 STEA MO EU
Kapacitet	l	100	150	200	100	150	200
Ugradnja	V				H	H	H
Snaga	kW	1,2	1,8	2,4	2,0	2,0	2,0
Napon	V	230	230	230	230	230	230
Vrijeme zagrijavanja ($\Delta T=45\text{ }^{\circ}\text{C}$)	h,min	5,02	5,12	5,28	2,55	4,4	5,55
Toplinski gubici pri 65 °C	kWh/24h	1,05	1,54	1,85	1,65	2,25	2,68
Maksimalni radni tlak	bar	8	8	8	8	8	8
Maksimalna radna temperatura	°C	65	65	65	65	65	65
Težina	kg	31	39	47	30	38	46
Razred	IP	IP25D	IP25D	IP25D	IP25D	IP25D	IP25D

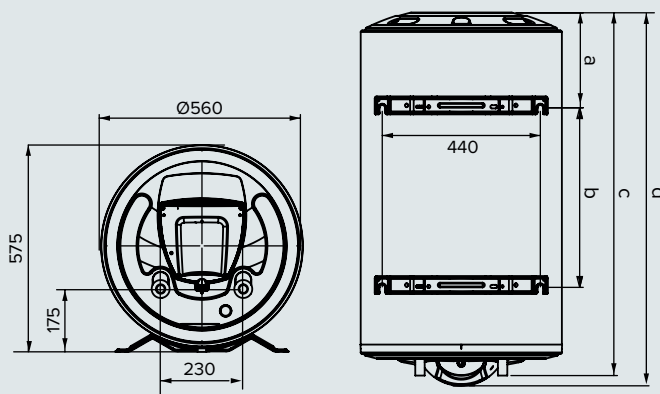
UKUPNE DIMENZIJE

	mm	ARI 100 VERT 560 STEA MO EU	ARI 150 VERT 560 STEA MO EU	ARI 200 VERT 560 STEA MO EU	ARI 100 HORB 560 STEA MO EU	ARI 150 HORB 560 STEA MO EU	ARI 200 HORB 560 STEA MO EU
a	mm	240	264	232	240	264	232
b	mm	-	500	800	-	500	800
c	mm	764	1010	1278	764	1010	1278
d	mm	792	1038	1306	792	1038	1306

KOD



	3000332	3000333	3000334	3000355	3000356	3000357
Erp razred	C	C	C	C	C	C
Oznaka kapaciteta	L	M	L	M	L	L



ARI STEA STAB

JEDNOSTAVNA
PROVJERAVANJSKA
REGULACIJA
TEMPERATURETEHNOLOGIJA
SUHOGR
GRIJANJA

TITAN PLUS



KOMFOR

- regulacija temperature

UČINKOVITOST I UŠTEDA ENERGIJE

- ekološka poliuretanska izolacija

KVALITETA

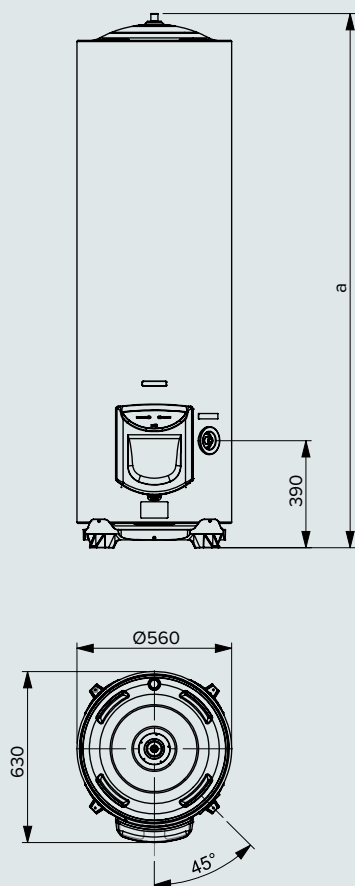
- unutarnji spremnik emajliran titanijem i ispitan pri 16 bara
- velika magnezijaska anoda
- prirubnica s 5 vijaka
- sigurnosni tlačni ventil ispitan pri 8 bara

DIZAJN

- ekskluzivni talijanski dizajn
- zidna ugradnja



**steatit (suhi)
grijač**



TEHNIČKI PODACI

		ARI 200 STAB 560 STEA MO EU	ARI 250 STAB 560 STEA MO EU	ARI 300 STAB 560 STEA MO EU
Kapacitet	l	200	250	300
Ugradnja		V - podni	V - podni	V - podni
Snaga	kW	3	3	3
Napon	V	230/400	230/400	230/400
Vrijeme zagrijavanja ($\Delta T=45\text{ }^{\circ}\text{C}$)	h,min	4,26	5,00	5,54
Toplinski gubici pri 65 $^{\circ}\text{C}$	kWh/24h	1,88	2,17	2,60
Maksimalni radni tlak	bar	8	8	8
Maksimalna radna temperatura	$^{\circ}\text{C}$	75	75	75
Težina	kg	50	61	71
Razred	IP	IP25D	IP25D	IP25D

UKUPNE DIMENZIJE

		ARI 200 STAB 560 STEA MO EU	ARI 250 STAB 560 STEA MO EU	ARI 300 STAB 560 STEA MO EU
a	mm	1300	1540	1800

KOD

		ARI 200 STAB 560 STEA MO EU	ARI 250 STAB 560 STEA MO EU	ARI 300 STAB 560 STEA MO EU
S utikačem i kabelom (PL)		3060351	3060352	3060348
Erp razred		D	D	D
Oznaka kapaciteta		L	L	L

ARI THER

JEDNOSTAVNA
PROVJERAVANJSKA
REGULACIJA
TEMPERATURE

TITAN PLUS



KOMFOR

- regulacija temperature

UČINKOVITOST I UŠTEDA ENERGIJE

- ekološka poliuretanska izolacija

KVALITETA

- unutarnji spremnik emajliran titanijem ispitan pri 16 bara
- velika magnezijaska anoda
- prirubnica s 5 vijaka
- sigurnosni tlačni ventil ispitan pri 8 bara

DIZAJN

- ekskluzivni talijanski dizajn
- zidna ugradnja



**jednostavan
i siguran**

TEHNIČKI PODACI

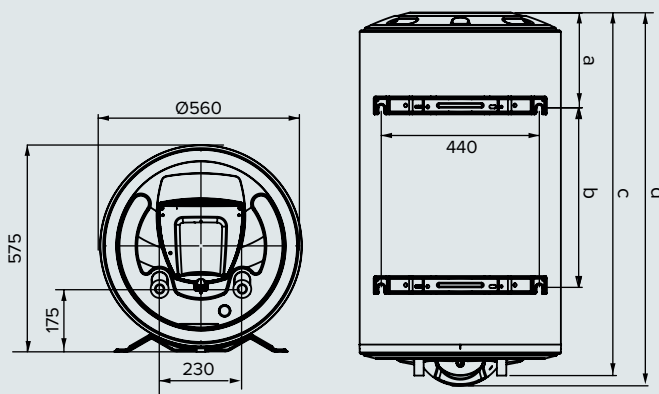
		ARI 100 VERT 560 THER MO EU	ARI 150 VERT 560 THER MO EU	ARI 200 VERT 560 THER MO EU	ARI 100 HORD 560 THER MO EU	ARI 150 HORD 560 THER MO EU	ARI 200 HORD 560 THER MO EU
Kapacitet	l	100	150	200	100	150	200
Ugradnja	V				H	H	H
Snaga	kW	1,2	1,8	2,2	2,0	2,0	2,0
Napon	V	230	230	230	230	230	230
Vrijeme zagrijavanja ($\Delta T=45\text{ }^{\circ}\text{C}$)	h,min	5,02	5,1	5,35	2,55	4,4	5,5
Toplinski gubici pri 65 $^{\circ}\text{C}$	kWh/24h	1,05	1,41	1,85	1,65	1,87	2,07
Maksimalni radni tlak	bar	8	8	8	8	8	8
Maksimalna radna temperatura	$^{\circ}\text{C}$	65	65	65	65	75	75
Težina	kg	31	37	45	30	37	45
Razred	IP	IP25D	IP25D	IP25D	IP25D	IP25D	IP25D

UKUPNE DIMENZIJE

		ARI 100 VERT 560 THER MO EU	ARI 150 VERT 560 THER MO EU	ARI 200 VERT 560 THER MO EU	ARI 100 HORD 560 THER MO EU	ARI 150 HORD 560 THER MO EU	ARI 200 HORD 560 THER MO EU
a	mm	240	264	232	240	264	232
b	mm	-	500	800	-	500	800
c	mm	764	1010	1278	764	1010	1278
d	mm	792	1038	1306	792	1038	1306

KOD

	ARI 100 VERT 560 THER MO EU	ARI 150 VERT 560 THER MO EU	ARI 200 VERT 560 THER MO EU	ARI 100 HORD 560 THER MO EU	ARI 150 HORD 560 THER MO EU	ARI 200 HORD 560 THER MO EU
Erp razred	3000325	3000326	3000327	3000364	3000365	3000366
Oznaka kapaciteta	C	C	C	D	D	D
	L	M	L	M	L	L



ARI THER STAB



TITAN PLUS

VANJSKA
REGULACIJA
TEMPERATUREJEDNOSTAVNA
PROVJERA

KOMFOR

- regulacija temperature

UČINKOVITOST I UŠTEDA ENERGIJE

- ekološka poliuretanska izolacija

KVALITETA

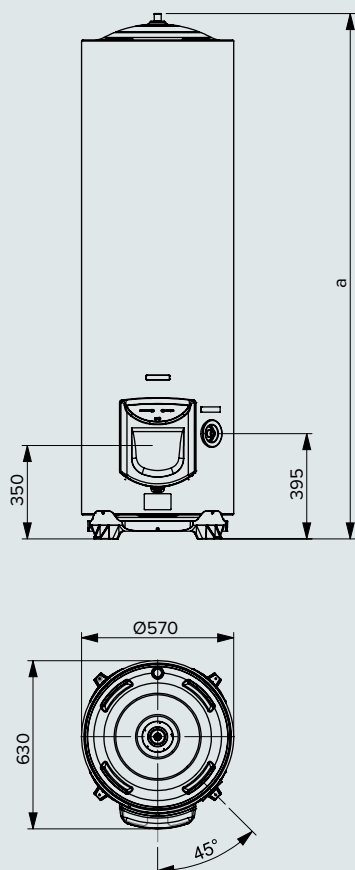
- unutarnji spremnik emajliran titanijem ispitan pri 16 bara
- velika magnezijaska anoda
- prirubnica s 5 vijaka
- sigurnosni tlačni ventil ispitan pri 8 bara

DIZAJN

- ekskluzivni talijanski dizajn
- podni



samostojeći



TEHNIČKI PODACI

		ARI 200 STAB 560 THER MO EU	ARI 250 STAB 560 THER MO EU	ARI 300 STAB 560 THER MO EU
Kapacitet	l	200	250	300
Ugradnja		V - podni	V - podni	V - podni
Snaga	kW	3	3	3
Napon	V	230/400	230/400	230/400
Vrijeme zagrijavanja ($\Delta T=45\text{ }^{\circ}\text{C}$)	h,min	4,26	5,00	5,54
Toplinski gubici pri 65 $^{\circ}\text{C}$	kWh/24h	1,88	2,17	2,60
Maksimalni radni tlak	bar	8	8	8
Maksimalna radna temperatura	$^{\circ}\text{C}$	75	75	75
Težina	kg	50	61	71
Razred	IP	IP25D	IP25D	IP25D

UKUPNE DIMENZIJE

a	mm	1300	1673	1954
---	----	------	------	------

KOD

		3000363	3000351	3000328
S utikačem i kabelom (PL)	Erp razred	D	D	D
	Oznaka kapaciteta	L	L	L

PRO R



KOMFOR

- regulacija temperature

UČINKOVITOST I UŠTEDA ENERGIJE

- ekološka poliuretanska izolacija

KVALITETA

- unutarnji spremnik emajliran titanijem ispitivan pri 16 bara
- velika magnezijaska anoda
- prirubnica s 5 vijaka
- sigurnosni tlačni ventil ispitivan pri 8 bara

DIZAJN

- ekskluzivni talijanski dizajn
- zidna ugradnja



**zagarantirana
jednostavnost**

TEHNIČKI PODACI

		PRO R 120 V 1,8K PL EU	PRO R 150 V 1,8K PL EU	PRO R 120 V 2K EU	PRO R 150 V 2K EU
Kapacitet	l	120	150	120	150
Ugradnja	V	V	V	V	V
Veličina		Regular	Regular	Regular	Regular
Snaga	kW	1,8	1,8	2	2
Napon	V	230	230	230	230
Vrijeme zagrijavanja ($\Delta T=45\text{ }^{\circ}\text{C}$)	h,min	3:40'	4:35'	3:18'	4:07'
Toplinski gubici pri 65 °C	kWh/24h	1,6	1,65	1,6	1,65
Maksimalni radni tlak	bar	8	8	8	8
Maksimalna radna temperatura	°C	75	75	75	75
Težina	kg	30	37,5	30	37,5
Razred	IP	IPX3	IPX3	IPX4	IPX4

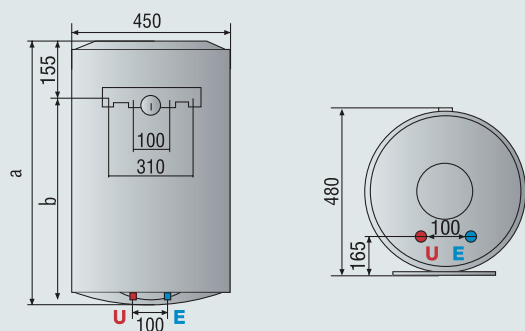
UKUPNE DIMENZIJE

a	mm	1108	1335	1108	1335
b	mm	953	980	953	980

KOD



S IPX4 i dodatnim sigurnosnim ventilom	-	-	3700413	3700414
Erp razred	D	E	D	E
Oznaka kapaciteta	L	L	L	L



KAZALO

E ulaz hladne vode G 1/2"

U izlaz tople vode G 1/2"



ARISTON

**INDUŠTRIJSKI
ELEKTRIČNI BOJLERI**

PERFO



JEDNOSTAVNA
PROVJERA



KOMFOR

- fleksibilnost: modularni sustav koji omogućuje jednostavno povećanje snage proizvoda dodavanjem više grijaćih elemenata
- dvostruki termostat

KVALITETA

- grijaći element od nehrđajućeg čelika s legurom incoloy 800
- velika magnezijaska anoda
- revizijsko okno za lakše održavanje

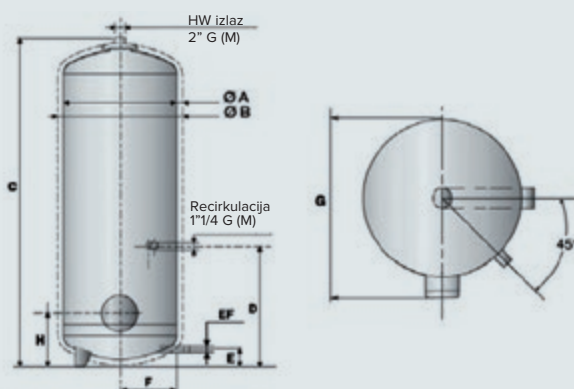


**veliki
kapacitet**

TEHNIČKI PODACI		PERFO 500	PERFO 750	PERFO 1000	PERFO 1500	PERFO 2000	PERFO 2500	PERFO 3000
Kapacitet	l	500	750	1000	1500	2000	2500	3000
Snaga	kW	9	15	15	30	30	30	30
Vrijeme zagrijavanja	h,min	4,00	3,30	4,40	3,30	4,40	5,50	7,00
Gubici	kWh/24h	7	6	6,9	9,2	10,9	12,3	14
Neto težina	kg	135	205	235	345	374	503	541
UKUPNE DIMENZIJE								
a	mm	630	790	790	1100	1100	1400	1400
b	mm	730	890	890	1200	1200	1500	1500
c	mm	1846	1751	2104	1880	2068	1940	2069
d	mm	719	661	661	710	710	690	690
e	mm	70	105	105	135	135	183	183
f	mm	390	470	470	625	625	775	775
g	mm	860	1020	1020	1330	1330	1630	1630
h	mm	339	401	401	450	450	530	530
ef	mm	M1' 1/2	M1' 1/2	M1' 1/2	M2'	M2'	M2'	M2'
ec	mm	M2'	M2'	M2'	M2'	M2'	M2'	M2'
r	mm	M1' 1/4	M1' 1/4	M1' 1/4	M1' 1/4	M1' 1/4	M1' 1/4	M1' 1/4

CODE

S mekom oblogom	397901	397902	397903	397904	397905	397906	397907
S tvrdom oblogom	397931	397933		397936	397937	397939	397941



PERFO PLUS



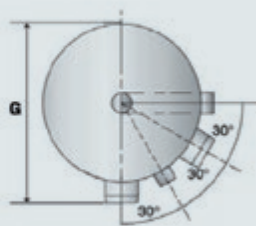
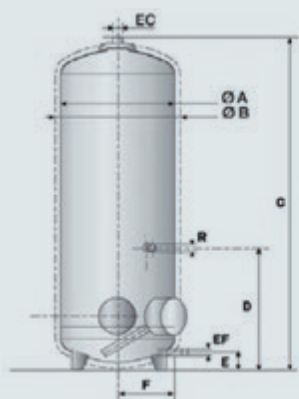
KOMFOR

- fleksibilnost: modularni sustav koji omogućuje jednostavno povećanje snage proizvoda dodavanjem više grijaćih elemenata
- dvostruki termostat

KVALITETA

- grijaći element od steatita male snage "otporan na kamenac"
- velika magnezijaska anoda
- revizijsko okno za lakše održavanje

**steatit (suhi)
grijač**



TEHNIČKI PODACI		PERFO PLUS 500	PERFO PLUS 750	PERFO PLUS 1000	PERFO PLUS 1500
Kapacitet	l	500	750	1000	1500
Snaga	kW	9	15	15	30
Vrijeme zagrijavanja	h, min	4,00	3,30	4,40	3,30
Gubici	kWh/24h	7	6	6,9	9,2
Neto težina	kg	135	205	235	345
UKUPNE DIMENZIJE					
a	mm	630	790	790	1100
b	mm	730	890	890	1200
c	mm	1846	1751	2104	1880
d	mm	719	661	661	710
e	mm	70	105	105	135
f	mm	390	470	470	625
g	mm	860	1020	1020	1330
ef	mm	M1' 1/2	M1' 1/2	M1' 1/2	M2'
ec	mm	M2'	M2'	M2'	M2'
r	mm	M1' 1/4	M1' 1/4	M1' 1/4	M1' 1/4
KOD		398210	398211	398212	398213

MULTIPOWER



KOMFOR

- fleksibilnost: modularni sustav koji omogućuje jednostavno povećanje snage proizvoda dodavanjem više grijaćih elemenata
- dvostruki termostat

KVALITETA

- grijaći element od nehrđajućeg čelika s legurom incoloy 800
- velika magnezijaska anoda
- revizijsko okno za lakše održavanje

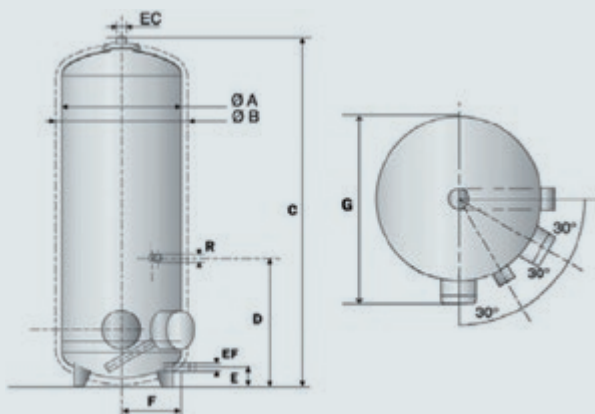


**grijač
različitih
snaga**

TEHNIČKI PODACI		MULTI 500 24kW	MULTI 750 24kW	MULTI 750 36kW	MULTI 1000 24kW	MULTI 1000 36kW	MULTI 1500 36kW	MULTI 2000 36kW	MULTI 2500 36kW	MULTI 3000 36kW
Kapacitet	l	500	750	750	1000	1000	1500	2000	2500	3000
Snaga	kW	24	24	36	24	36	36	36	36	36
Vrijeme zagrijavanja	h,min	1,30	2,15	1,30	3,00	1,55	3,00	3,50	5,00	5,50
Gubici	kWh/24h	7	6	6	6,9	6,9	9,2	10,9	12,3	14
Neto težina	kg	132	246	250	276	280	364	403	530	564
UKUPNE DIMENZIJE										
a	mm	630	790	790	790	790	1100	1100	1400	1400
b	mm	730	890	890	890	890	1200	1200	1500	1500
c	mm	1846	1751	1751	2104	2104	1880	2068	1940	2069
d	mm	719	661	661	661	661	710	710	690	690
e	mm	70	70	70	70	70	135	135	183	183
f	mm	390	470	470	470	470	625	625	775	775
g	mm	860	1020	1020	1020	1020	1320	1320	1620	1620
ef	mm	M1' 1/2	M1' 1/2	M1' 1/2	M1' 1/2	M1' 1/2	M2'	M2'	M2'	M2'
ec	mm	M2'	M2'	M2'	M2'	M2'	M2'	M2'	M2'	M2'
r	mm	M1' 1/4	M1' 1/4	M1' 1/4	M1' 1/4	M1' 1/4	M1' 1/4	M1' 1/4	M1' 1/4	M1' 1/4

KOD

S mekom oblogom	397916	397918	397919	397921	397922	397924	397926	397928	397929
S tvrdom oblogom	397931	397933		397936	397937	397939	397941		





Trenutno rješenje, topla voda
gdje je trebate, kad je trebate



ARISTON

**PROTOČNI
ELEKTRIČNI BOJLERI**

ARK



FLAT


 VANJSKA
REGULACIJA
TEMPERATURE

 ELEKTRONIČKO
UPRAVLJANJE
TEMPERATUROM


KOMFOR

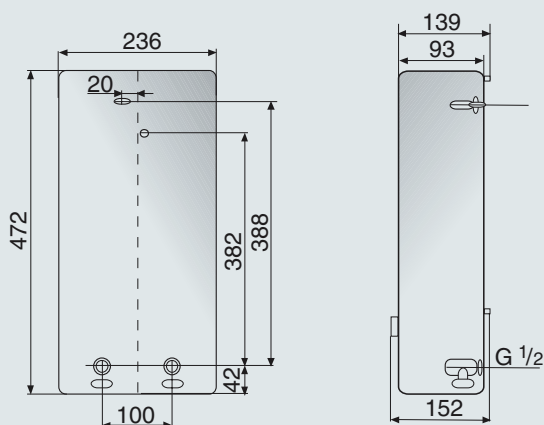
- raspon temperature od 35 °C do 60 °C
- elektronička regulacija prilagođava snagu protoku vode i temperaturi

KVALITETA

- zagrijava brzinom od 3,6 l/min
- niski tlak ulaznog toka od 0,25 bara



**ima
preduvjete
za solarno
spajanje**



TEHNIČKI PODACI

		ARK 18	ARK 21	ARK 24
Snaga	kW	18	21	24
Napon	V	400	400	400
Nazivna struja	A	26	30,3	35
Cijevni priključci	inch	G 1/2	G 1/2	G 1/2
Maksimalna početna temperatura	C°	20	20	20
Prinos tople vode pri 12 °C uz ulaznu temperaturu pri 38 °C	l/min	9,9	11,6	13,2
Prinos tople vode pri 12 °C uz ulaznu temperaturu pri 60 °C	l/min	5,4	6,3	7,2
Težina	kg	3,25	3,25	3,25

KOD

		3830002	3830006	3830007
 S utikačem i kabelom (PL)				
Erp razred		B	B	B
Oznaka kapaciteta		XXS	XXS	XS

CLASSICO



FLAT


 VANJSKA
REGULACIJA
TEMPERATURE


KOMFOR

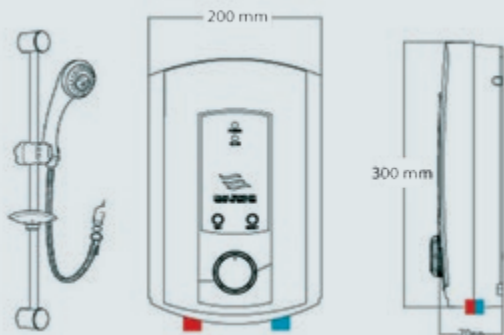
- elektronička regulacija prilagođava snagu protoku vode i temperaturi
- zaštita od opeklina i puknuća

KVALITETA

- automatska sklopka za protok
- sprječava pregrijavanje uzrokovano blokadom
- niski tlak ulaznog toka od 0,1 bar



**stilski
oblikovan**



TEHNIČKI PODACI

		A 3323 EU	A 4523 EU	A 7023 EU
Snaga	kW	3	4	7
Napon	V	230	230	230
Struja	A	14	19	30
Minimalni protok vode	lit/min	2	2	2,7
Maksimalni protok vode	lit/min	7	7	7
Minimalni radni tlak	Bar	0,1	0,1	0,1
Maksimalni radni tlak	Bar	3	3	3
Priključak vode	mm ²	15	15	15
Zaštita	IP	25	25	25
Dimenzije	mm	300X200X70	300X200X70	300X200X70
Težina	kg	2,05	2,05	2,08

KOD

		A 3323 EU	A 4523 EU	A 7023 EU
 S utikačem i kabelom (PL)		3626166	3626167	3626168
Erp razred		A	A	B
Oznaka kapaciteta		XXS	XXS	XS

KAZALO

- E** ulaz hladne vode G 1/2"
U izlaz tople vode G 1/2"

OPREMA ZA ELEKTRIČNE BOJLERE

SIGURNOSNA GRUPA ZA PLINSKE VISOKOTLAČNE BOJLERE



Hidraulična sigurnosna grupa 1/2"

877084

Hidraulična sigurnosna grupa 3/4"

877085

Sifon 1"

877086

TUMAČENJE SIMBOLA

Ikone su osmišljene kako bi se olakšalo tumačenje značajki svakog proizvoda. Ariston od samog početka omogućuje brzo i jednostavno identificiranje kvalitete izvedbe, razumijevanje različitih linija i procjenu kriterija za kupnju.

Ukratko, korisnici se mogu upoznati sa svakim uređajem bez gubljenja vremena ili zabune. To je u skladu s Aristonovom filozofijom koja korisnicima i profesionalnim tehničarima uvijek pruža uslugu koja je jasna i jednostavna za upotrebu.



TITAN PLUS

Veća dugotrajnost i otpor na koroziju zahvaljujući vodenom spremniku emajliran titanijem



ECO FUNKCIJA

Elektronička kontrola sa softverom za automatsko pamćenje koji omogućuje uštedu energije



ECO EVO FUNKCIJA

Automatsko postavljanje na temelju vaših navika i potreba u pogledu tople vode



SPREMNO ZA TUŠIRANJE

Postavka koja prikazuje kad se voda dovoljno zagrijala za tuširanje



ECO ZASLON

Prednji LED kontrolni panel s pametnim termometrom



FLAT

Mala dubina radi uštede prostora i jednostavno postavljanje u domu



ELEKTRONIČKO UPRAVLJANJE TEMPERATUROM

Elektronička kontrola za precizno postavljanje temperature i upravljanje njome



VIŠE POLOŽAJA

Flexibilna ugradnja u vodoravnom ili okomitom položaju



SIGURNOSNI PAKET

Skup funkcija koje održavaju ispravno djelovanje proizvoda u slučaju kvarova na struji ili vodi



SLIM

Vrlo uzak dizajn radi uštede prostora i jednostavno postavljanje u domu



TALIJANSKI DIZAJN

Elegantni izgled dizajniran je u suradnji s talijanskim dizajnerima uz pažnju na detalje



OUTDOOR INSTALLATION

Dizajniran za sigurnu vanjsku ugradnju, otporan na sve vrste vremenskih uvjeta



VANJSKA REGULACIJA TEMPERATURE

Jednostavno postavljanje temperature zahvaljujući vanjskom upravljaču



JEDNOSTAVNA PROVJERA

Veliko revizijsko okno za jednostavniji pristup unutarnjim elementima proizvoda



TEHNOLOGIJA SUHOG GRIJAČA

Grijači element nije u izravnom kontaktu s vodom radi dodatne sigurnosti



JEDNOSTAVNO ODRŽAVANJE

Vrijeme održavanja i proces optimizirani su u suradnji sa stručnjacima i profesionalcima

PREDNOSTI SU U DETALJIMA

Izrazito debela izolacija

Debeli sloj poliuretanske pjene visoke gustoće koja jamči izvrsnu izolaciju.

Komponente visoke kvalitete

Dizajnirao ih je i proizveo Ariston, pri čemu su provedene vrlo stroge metode provjere da bi se osiguralo izvrsno funkcioniranje, čak i nakon nekoliko godina.

Tehnologije prilagođene okolišu

Ariston je posvećen usklađivanju industrijskih postupaka poštujući prirodnu ravnotežu.

Rezultat takve posvećenosti jest uklanjanje klorofluorugljika (CFC) iz izolacije, pri čemu se velika pažnja pridaje komponentama koje se mogu reciklirati.

Veća magnezijaska anoda

Vrlo je velike veličine te ju je jednostavno provjeriti ili zamijeniti. Elektrokemijsku zaštitu čini još djelotvornijom.

ARISTON KUPCIMA PRUŽA POTPUNO ZADOVOLJSTVO

Internet stranica nudi sve informacije koje možete naći u katalogima naših proizvoda, detaljne tehničke karakteristike, korisničke priručnike i upute za instalatere.

Na našoj stranici možete naći telefonski broj servisnog centra i brojeve naših distributera.

ariston.com



USLUGA

Diljem zemlje razvijena je glavna mreža Aristonovih tehničkih službi za pomoć koja pokriva cijelu zemlju. Na taj se način jamči izvedba hitnih i rutinskih održavanja što pokazuje djelotvornost i visoku razinu profesionalne pripremljenosti.

Skupina stručnjaka također podržava naše kupce neprekidno ažurirajući procese povezane s novim proizvodima i tehnologijama.





ARISTON THERMO GROUP

Ariston Thermo Croatia d.o.o.
Kovinska 4a, 10000 Zagreb

ariston.com