

Zašto Vaillant?

Struja može biti korisna alternativa



- eloBLOCK
- VER
- VES
- VED
- miniVED

Jer  **Vaillant** misli unapred.

Zašto električni uređaji?

Jednostavnije ne može.

Stručnost i kompetencija stečena iskustvom od 136 godina, traženje uvek novih rešenja i težnja ka što većoj udobnosti, obuhvaćeni su programom električnih uređaja. Program Vaillantovih električnih uređaja podeljen je u dve grupe proizvoda: uređaji za grejanje i uređaji za pripremu tople vode.

Grejanje prostora putem struje moguće je uz pomoć električnih zidnih uređaja za centralno grejanje eLoBLOCK i upotrebom sobnih grejalica VER ili VES. Pripremu tople vode moguće je izvesti na principu protočnosti upotrebom električnih protočnih grejača VED ili putem malih akumulacionih bojlera VEN ili VEK. Izuzetno brzo i jednostavno priključivanje, postavljanje i upotreba, glavne su odlike Vaillantovih električnih uređaja.



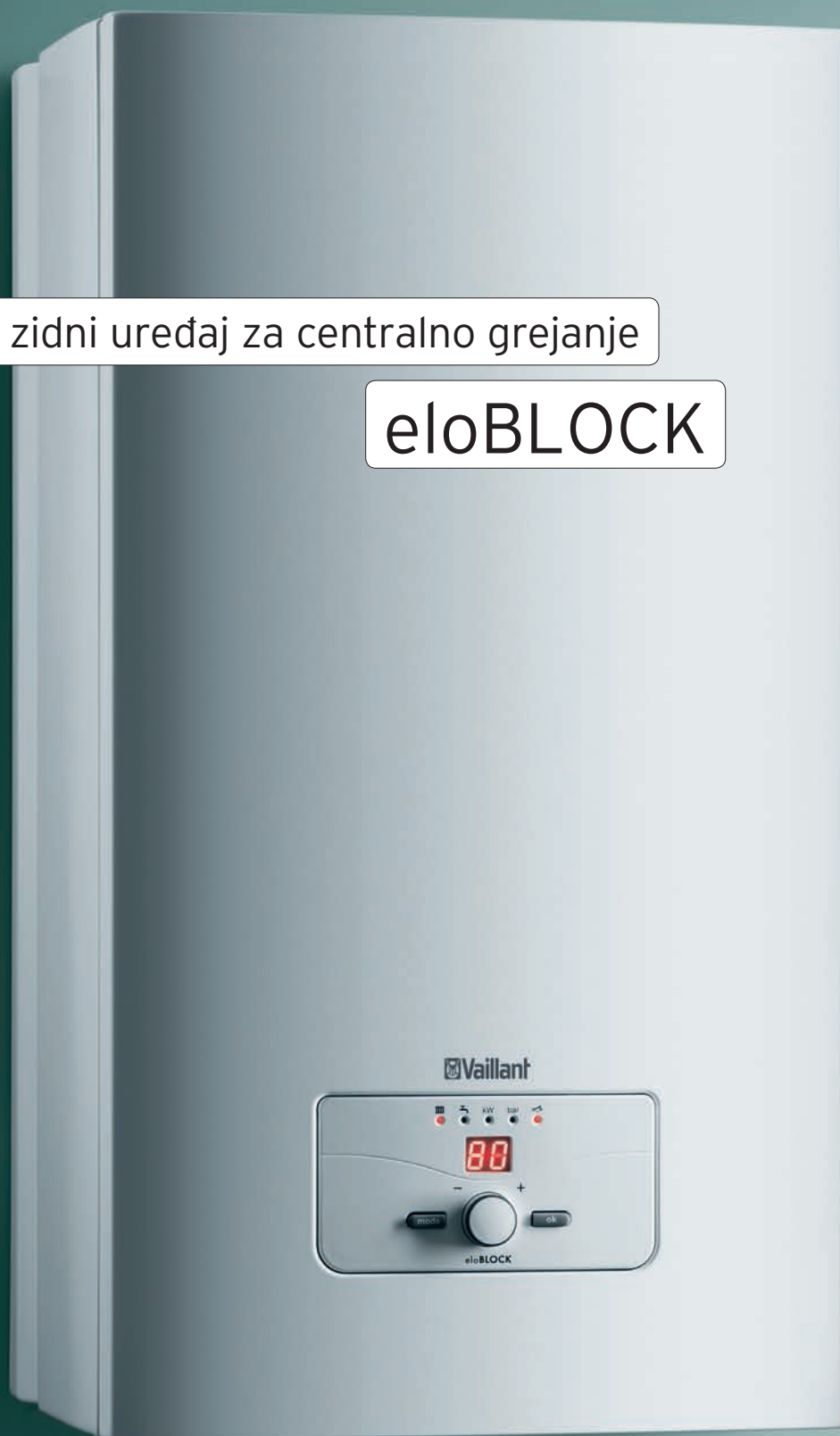


Sadržaj:

Električni zidni uređaj za centralno grejanje eLoBLOCK	4
Električni sobni radijator VER	6
Električni kalorifer VES	7
Električni protočni grejač vode VED E exclusiv	8
Električni protočni grejač vode VED E electronic	10
Električni protočni grejač vode miniVED	11
Tehnički podaci	12

Električni zidni uređaj za centralno grejanje

eLoBLOCK



Nova generacija električnih uređaja za centralno grejanje eLoBLOCK/2 pruža savremen način grejanja stanova i porodičnih kuća. Rad ovih uređaja sasvim je automatizovan i gotovo nečujan. Uređaji su takode u potpunosti opremljeni svim radnim i sigurnosnim elementima.



Princip rada

Uređaji eloBLOCK/2 primenjuju se u toplovodnim sistemima grejanja sa prinudnom cirkulacijom vode. Sekvencijalnim paljenjem grejnih spirala sprečeni su neželjeni impulsi u električnoj mreži prilikom uključivanja/isključivanja uređaja. Cirkulaciona pumpa je u pogonu samo kada je potrebna toplotna energija, čime se štedi potrošnja električne energije. Funkcijom naknadnog rada pumpe, nakon isključivanja grejnih spirala, pumpa će raditi još dva minuta kako bi se maksimalno iskoristila sva toplotna energija u izmenjivaču toplote i toplovodnom sistemu.

Integrirani sigurnosni i hidraulički delovi

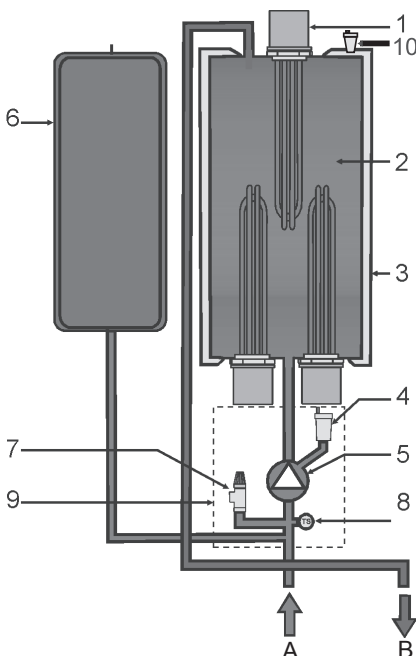
U uređaju eloBLOCK/2 integrirani su cilindrični izmenjivač toplote sa grejnim spiralama, hidraulička grupa i ekspanziona posuda. Hidraulička grupa sastoji se od cirkulacione automatske dvostepene pumpe, senzora pritiska i sigurnosnog ventila.

Upravljačka ploča

Rukovanje novom generacijom uređaja eloBLOCK/2 izuzetno je jednostavno i pregledno zahvaljujući upravljačkoj ploči sa dijagnostičkim LED displejom i podešivim regulatorom za izbor svih postavki sistema grejanja i pripreme tople vode (ukoliko je spojen rezervoar za toplu vodu). Dodatne LED diode na upravljačkoj ploči pružaju informaciju o statusu uređaja.

eloBLOCK/2 u kombinaciji sa rezervoarom za toplu vodu

Uređaj eloBLOCK/2 moguće je kombinovati sa indirektno grejanim rezervoarom za toplu vodu uniSTOR uz pomoć originalnog pribora za hidrauličko povezivanje. Temperatura vode podešava se preko upravljačke ploče uređaja.



Funkcionalna šema uređaja eloBLOCK/2



Upravljačka ploča uređaja eloBLOCK/2

eloBLOCK/2 u nekoliko reči:

- moderan dizajn sa mikroprocesorskom kontrolom rada
- jednostavna i ergonomski prilagođena upravljačka ploča sa LED diodama, dijagnostičkim displejom i potencijometrom
- nazivna snaga: 6, 9, 12, 14, 18, 21, 24 i 28 kW
- monofazni priključak za modele od 6 kW i 9 kW, za ostale modele obavezan trofazni priključak
- sekvencijalno paljenje grejnih spirala uz moduirajući rad
- mogućnost povezivanja uređaja eloBLOCK/2 sa rezervoarom za toplu vodu, podešavanje temperature vode preko upravljačke ploče uređaja
- predpriprema za spajanje na sistem niskotemperaturnog (podnog) grejanja
- moguć rad u zavisnosti od spoljašnje temperature uz upotrebu originalnog pribora
- mogućnost kaskadnog spajanja uređaja eloBLOCK/2 (samo modeli 24 kW i 28 kW)
- zaštita od smrzavanja, zaštita od blokade pumpe
- moguć rad kod oscilacije napona do 175 V
- mogućnost spajanja sobnog termostata (230 V)
- mogućnost ugradnje strujnog limitatora (opcija pribora).

Legenda:

1. Grejna spirala
2. Izmenjivač toplote
3. Izolacija
4. Odzračivač
5. Dvostepena cirkulaciona pumpa
6. Ekspanziona posuda
7. Sigurnosni ventil
8. Senzor pritiska
9. Hidraulički blok
10. Odzračivač

- A povratni vod grejanja
B polazni vod grejanja

Električni radijatori

VER

Vaillant

Nova generacija Vaillantovih električnih radijatora VER/4 pruža jednostavan, komforan i vrlo efikasan način zagrevanja prostorija. Pomoću radnog elektronskog termostata sa ugrađenom zaštitom od smrzavanja moguća je tačna regulacija željene temperature u rasponu od 5 °C do 35 °C.

Princip rada

Namenski konstruisano kućište radijatora sa otvorima za ulaz vazduha sa donje strane i otvorima za izlaz vazduha sa gornje strane, omogućava kvalitetno zagrevanje vazduha iz prostorije. Hladan vazduh, koji ulazi sa donje strane, prelazi preko grejača, preuzima njegovu toplotu i izlazi na gornjoj strani radijatora. Takozvana "X" konstrukcija grejača omogućava zagrevanje vazduha sa velikom efikasnošću, tako da se stvara utisak da postoji ventilator unutar aparata.

Pored brzog zagrevanja prostorije, ovakvom konstrukcijom se smanjuju gubici energije, a temperatura prednje ploče radijatora je takva da se maksimalno smanjuje mogućnost pojave opekotina usled slučajnog dodira. Povećanju komfora doprinosi i elektronski termostat izuzetne preciznosti, sa kojim praktično ne dolazi do oscilacija u temperaturi vazduha koji izlazi iz grejalice (0,1°C), a sa tim i do lakog i brzog postizanja ugodne i konstantne temperature u prostoriji.

Oprema

Električni radijatori VER/4 poseduju i zaštitu od prskajuće vode, kao i kućište koje je zaštićeno izolacijom. Na taj način Vaillant korisniku pruža najveću moguću sigurnost, čak i u prostorijama u kojima može doći do pojave prskajuće vode.

Pored visoke IP zaštite, radijatori su opremljeni i zaštitom od napona dodira. Takođe, modeli do 2 kW opremljeni su priključnim kablom i šuko utikačem, dok je za modele od 2,4 kW neophodan priključak na električnu mrežu putem kabla koji se dostavlja u sklopu isporuke, bez šuko utikača.

VER/4 u nekoliko reči:

- zagrevanje vazduha na principu konvekcije, bez ventilatora
- integrisan elektronski termostat sa zaštitom od smrzavanja
- bešuman rad
- ravnomerna i niža izlazna temperatura toplog vazduha
- niže temperature kućišta
- jednostavna montaža i rukovanje
- moderan dizajn
- zidna montaža
- zaštita od pregrevanja
- nema zaprljanja zidova i zavesa
- pet različitih snaga: od 0,75 kW do 2,4 kW.



Električni kalorifer

VES

Vaillantov brzi električni kalorifer VES, nazivne snage 2 kW, idealan je za temperiranje i zagrevanje malih i prostorija za kraći boravak - kupatila i prostorija sa puno sopstvene toplote kao na primer kuhinje. Zahvaljujući tihom radijalnom ventilatoru, uređaj će u vrlo kratkom vremenu osigurati ugodnu temperaturu.

Kalorifer VES opremljen je povećanom zaštitom od prskajuće vode i kućište mu je zaštićeno izolacijom što je posebno bitno kod zagrevanja kupatila.

Temperatura se precizno reguliše putem podesivog termostata, u rasponu od 5 °C do 35 °C, sa zaštitom od smrzavanja i zaštitom od pregrevanja.

U ponudi su tri različita modela sa ili bez vremenskog uklopnog sata:

- kalorifer sa regulatorom toplote
- kalorifer sa regulatorom toplote, vremenskim uklopnim satom od 60 minuta i preklopnikom snage (1 kW/2 kW).
- kalorifer sa regulatorom toplote, vremenskim uklopnim satom od 24 sata i preklopnikom za izbor načina rada.



Električni kalorifer VES

VES u nekoliko reči:

- brzi električni kalorifer za zidnu montažu
- tihi rad ventilatora
- nazivna snaga: 2 kW
- moderno dizajnirano metalno kućište
- povećana zaštita od prskajuće vode
- tri različita modela, sa ili bez vremenskog uklopnog sata
- priključni kabl sa ugaonim utikačem dužine 80 cm
- zaštita od smrzavanja i zaštita od pregrevanja.





Nova generacija električnog protočnog grejača vode VED E exclusiv/7 nudi maksimalan komfor tople vode i rukovanja zahvaljujući elektronskom sistemu kontrole protoka i temperature potrošne tople vode „Temptronic“ i lako preglednom tekstualno-grafičkom displeju u plavoj boji. Za rad uređaja neophodno je osigurati trofazni priključak na električnu mrežu. Zaštita od prskajuće vode pruža mogućnost instalacije uređaja u zoni 1 i, uz zaštitu od vruće vode i zaštitu od dece, pruža apsolutnu sigurnost upotrebe uređaja.



Električni protočni grejač vode

VED E exclusiv

Sistem Temptronic

Elektronski sistem kontrole Temptronic reguliše izlaznu temperaturu tople vode tačno u stepen. Temperatura vode može se podesiti između 20 °C i 60 °C, u koracima od 0,5 °C. Kod oscilacije pritiska i ulazne temperature vode podešena temperatura ostaje konstantna, čak i ako se u isto vreme traži voda na drugom točjećem mestu.

Bežični daljinski upravljač

Zahvaljujući bežičnom daljinskom vodonepropusnom upravljaču, koji se dobija u obimu isporuke, rukovanje samim uređajem dodatno je pojednostavljeno. Bez polaganja vodova korisnik podešava temperature tople vode tačno na željeni stepen, i to iz bilo koje prostorije ili čak i direktno iz kade, putem velikog tekstualno-grafičkog displeja i četiri upravljačka tastera. Komunikacija između uređaja i daljinskog upravljača je dvosmerna.

Udobnost i kvalitet prilagođeni korisniku

Udobnost i kvalitet znače više nego pouzdana temperatura tople vode. Uređaj VED E exclusiv nosi pečat kvaliteta nemačkog društva „Geronoteknik-Gesellschaft“ za proizvode koji su posebno prilagođeni korisnicima i predstavljaju inovativno rešenje. Zbog displeja plave boje koji se lako očitava, jednostavnog rukovanja, apsolutne funkcionalne sigurnosti i površine uređaja koja se lako održava, VED E exclusiv ispunjava i najviše zahteve.

Kombinacija sa solarnim sistemom

Uređaj VED E exclusiv moguće je kombinovati sa Vaillantovim solarnim sistemom kada postoji potreba za dogrevanjem potrošne tople vode.

Brza i jednostavna instalacija

Zahvaljujući instalacionom sistemu Pro I, električno povezivanje moguće je izvesti u nekoliko koraka. Jednostavno skidanje kućišta olakšava pristup priključcima za vodu. Isto tako je jednostavna i sama instalacija uređaja na zid jer se svaki isporučuje sa univerzalnom montažnom pločom.



Bežični daljinski upravljač

VED E exclusiv/7 u nekoliko reči:

- prvi protočni grejač vode sa „energetskim prikazom“ (potrošnja struje/potrošnja vode)
- elektronski sistem kontrole protoka i temperature vode „Temptronic“
- visoki komfor tople vode (do 16 l/min) sa mogućnošću podešavanja temperature od 20 °C do 60 °C
- jednostavno rukovanje zahvaljujući velikom grafičko-tekstualnom displeju plave boje
- bežični vodonepropusni daljinski upravljač koji se dobija prilikom isporuke
- moderan dizajn
- moguća kombinacija sa solarnim sistemom
- zaštita od prskajuće vode, zaštita od prevruće vode, zaštita za decu.

Električni protočni grejač vode

VED E electronic



Protočni grejač vode VED E electronic je praktičan uređaj za brzu pripremu tople vode u stanovima ili kancelarijama. Zahvaljujući elektronskoj regulaciji snage, elektronika samostalno meri temperaturu hladne vode i njen protok pa na osnovu tih vrednosti određuje snagu uređaja potrebnu za postizanje željene temperature tople vode.

Jednostavan komfor tople vode

Uređaj VED E electronic nudi jednostavan komfor tople vode u skladu sa potrebama: ako je na primer topla voda potrebna isključivo za pranje ruku, korisnik okretnim regulatorom podešava nižu temperaturu tople vode na točjećem mestu. Ukoliko se radi o tuširanju, regulator se može postaviti u kranji desni položaj i tako podesiti temperaturu tople vode na 60 °C.

Brza i jednostavna instalacija

Instalacija protočnog grijača VED E electronic zbog instalacionog sistema Pro I podjednako je jednostavna kao i kod svih ostalih Vaillantovih uređaja nove generacije. Jednostavno skidanje kućišta olakšava pristup priključcima za vodu.

VED E electronic u nekoliko reči:

- elektronska regulacija snage
- dostupni modeli 18, 21, 24 i 27kW
- regulacija temperature vode u opsegu od 30 do 60 °C pomoću okretnog regulatora
- konstantna temperatura tople vode u skladu sa snagom uređaja
- moderan dizajn sa dubinom od svega 10 cm
- zaštita od opekotina (mehanička)
- zaštita od prskajuće vode IP 25
- električno povezivanje prema instalacionom sistemu Pro I
- obavezan trofazni priključak





Električni protočni grejač vode

miniVED

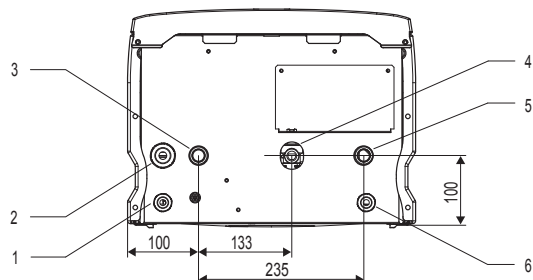
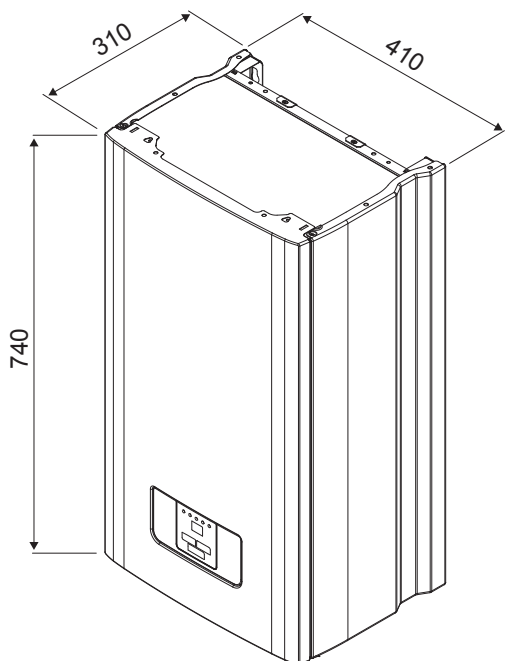


Hidraulični protočni grejač miniVED idealan je za zagrevanje vode sa ograničenom količinom na jednom točjećem mestu (pranje ruku). Zahvaljujući kompaktnim dimenzijama, uređaj je moguće lako uklopiti ispod točjećeg mesta. Dovoljno je osigurati samo priključak na električnu mrežu (monofazni) i topla voda je tu. U zavisnosti od tipa slavine, korisniku je na raspolaganju niskopritisna ili visokopritisna varijanta uređaja. Regulacijom protoka unutar samog uređaja korisnik može odabrati uz manji protok - višu temperaturu vode, odnosno uz veći protok - nižu temperaturu vode.

miniVED u nekoliko reči:

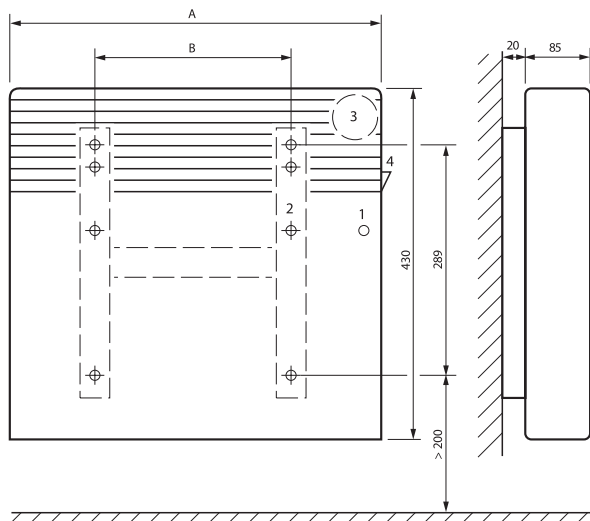
- brza priprema tople vode na principu protočnosti, sa ograničenom količinom
- nazivna snaga: 3,5 kW, 4,4 kW i 5,7 kW
- dve varijante uređaja: niskopritisni i visokopritisni
- regulacija temperature tople vode putem regulatora protoka unutar samog uređaja
- monofazni priključak 230 V
- zaštita od prskajuće vode.

Dimenzije uređaja i priključaka - eIoBLOCK/2



1. kablovska uvodnica
2. kablovska uvodnica
3. povratni vod grejanja G 3/4"
4. preliv sigurnosnog ventila
5. polazni vod grejanja G3/4"
6. kablovska uvodnica

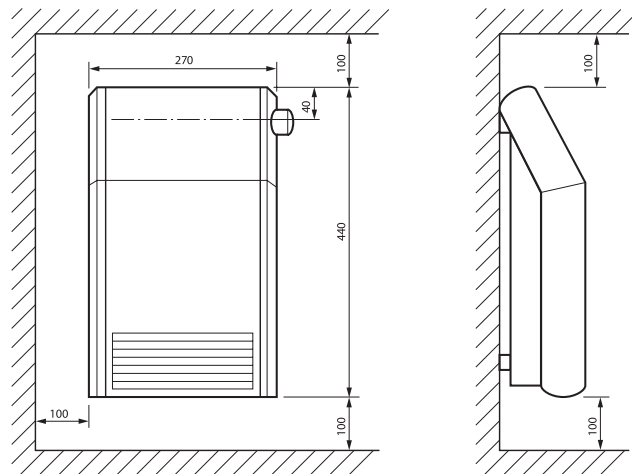
Dimenzije uređaja - VER/4



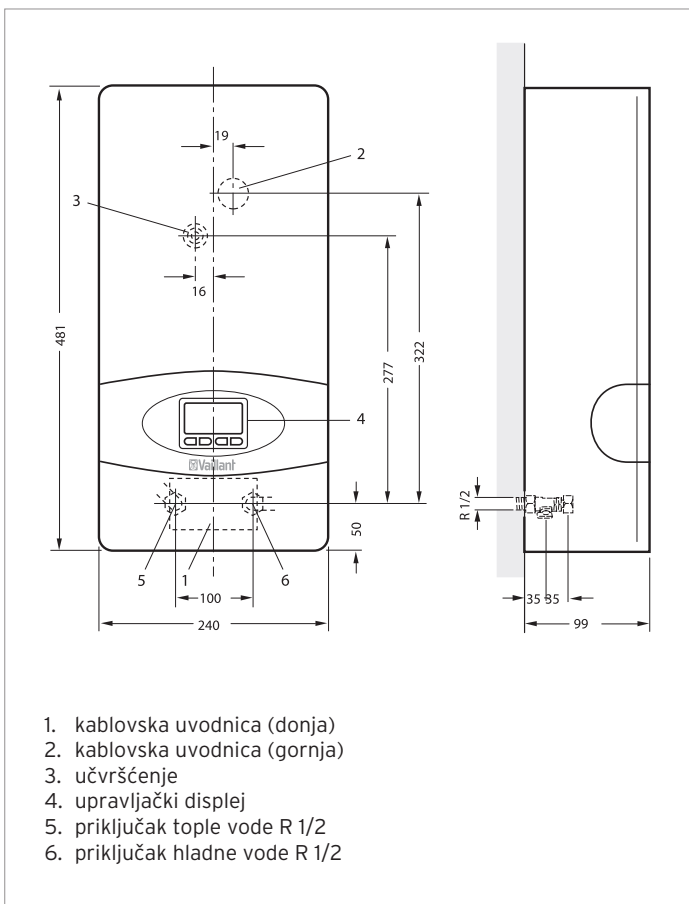
1. kablovska uvodnica za električni kabl sa šuko utikačem (VER 240 bez šuko utikača)
2. držač uređaja
3. termostat
4. sklopka on/off

mere u mm	VER 75/4	VER 100/4	VER 150/4	VER 200/4	VER 240/4
A	340	420	580	720	900
B	84	164	324	484	564

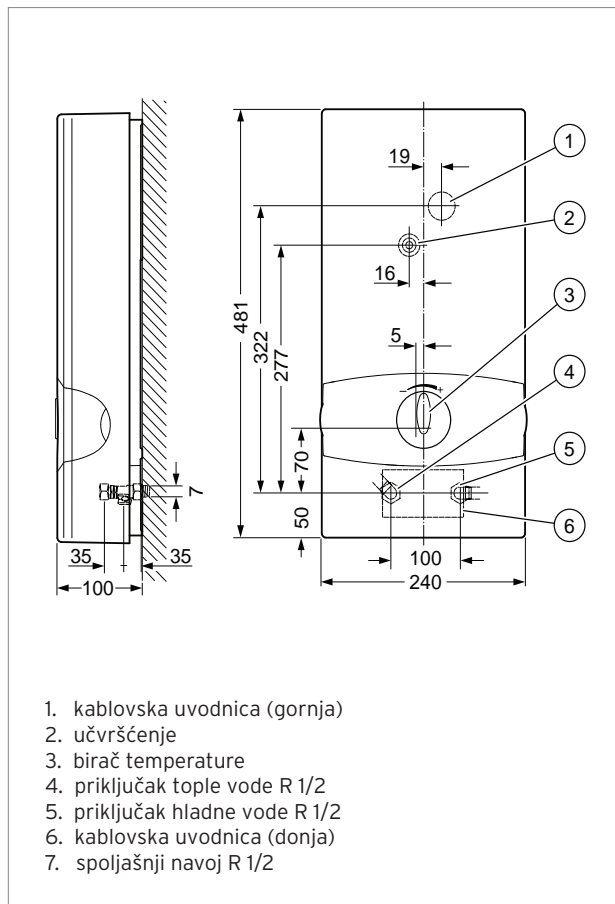
Dimenzije uređaja - VES



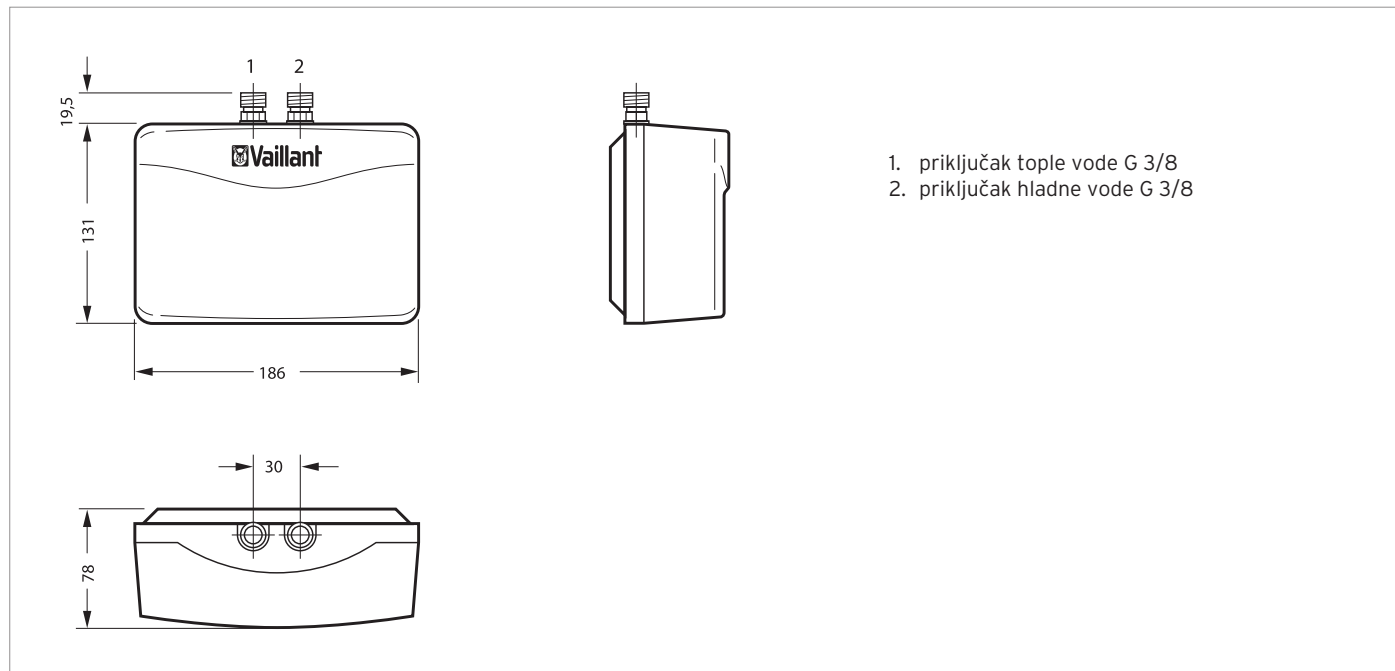
Dimenzije uređaja VED E exclusiv/7



Dimenzije uređaja - VED E electronic



Dimenzije uređaja - miniVED



Električni zidini uređaj za centralno grejanje

eloBLOCK/2	Jedinica	VE 6	VE 9	VE 12	VE 14	VE 18	VE 21	VE 24	VE 28
Nazivna snaga	kW	6	9	12	14	18	21	24	28
Nominalna jačina osigurača	A	10	16	20	25	32	40	40	50
Potrebni presek napojnog el. voda	mm ²	1,5	1,5	2,5	2,5	4	4	6	10
Dimenzije (VxŠxD)	mm	740x410x310							
Težina (prazan)	kg	32,6	32,9	33,1	33,3	34,6	34,9	35,1	35,4
Vrsta zaštite		IP 40							
Električni priključak*	V/Hz	3 N/PE 400 V 50 Hz							

* Uređaje VE 6 i VE 9 moguće je priključiti na monofazni priključak električne energije

Električna sobna grejalica

VER	Jedinica	VER 75/4	VER 100/4	VER 150/4	VER 200/4	VER 240/4
Nazivna snaga	kW	0,75	1	1,5	2	2,4
Dimenzije (VxŠxD)	mm	430x340x85	430x420x85	430x580x85	430x740x85	430x900x85
Težina	kg	3,2	3,8	4,9	6,3	7,3
Vrsta zaštite		IP 24				
Električni priključak	V/Hz	230/50				

Električni kalorifer

VES	Jedinica	VES	VES 1
Nazivna snaga	kW	2	
Dimenzije (VxŠxD)	mm	450x270x120	
Težina	kg	3,1	
Vrsta zaštite		IP 24	
Električni priključak	V/Hz	230/50	

Električni protočni grejač vode

VED exclusiv	Jedinica	VED E 18/7 E	VED E 21/7 E	VED E 24/7 E	VED E 27/7 E
Nazivna snaga	kW	18	21	24	27
Područje podešavanja temperature tople vode	°C	20 - 60			
Količina isticanja tople vode na $\Delta T=22$ K i 5 bar*	l/min	10	12	14	16
Minimalni protok	l/min	3			
Dimenzije (VxŠxD)	mm	481x240x99			
Težina	kg	4,4			
Vrsta zaštite		IP 25			
Električni priključak*	V/Hz	3 N/PE 400 V 50 Hz			

* Temperaturna razlika između ulaza hladne vode i izlaza tople vode (1 K=1 °C)

Električni protočni grejač vode

VED E electronic	Jedinica	VED E 18/7 INT	VED E 21/7 INT	VED E 24/7 INT	VED E 27/7 INT
Nazivna snaga	kW	18	21	24	27
Maksimalni protok vode	l/min	7	7	7	9
Opseg podešavanja temperature PTV	°C	30 - 60			
Minimalni protok	l/min	3	3	3	3
Dimenzije (VxŠxD)	mm	481x240x100			
Težina	kg	4,4			
Vrsta zaščite		IP 25			
Električni priključak	V/Hz	3 N/PE 400 V 50 Hz			

Električni protočni grejač vode

miniVED	Jedinica	VED H 3/2 N	VED H 4/2 N	VED H 6/2 N	VED H 3/2 H	VED H 4/2 H	VED H 6/2 H
Varijanta		Niskopritisni			Visokopritisni		
Maksimalni radni pritisak	bar	-			10		
Nazivna snaga	kW	3,5	4,4	5,7	3,5	4,4	5,7
Količina isticanja tople vode na $\Delta T=25\text{ K}^*$	l/min	2	2,5	3,3	2	2,5	3,3
Minimalni protok	l/min	1,6	1,8	2,1	1,6	1,8	2,1
Dimenzije (VxŠxD)	mm	131x186x78					
Težina	kg	1,3					
Vrsta zaščite		IP 24					
Električni priključak	V/Hz	230/50					

* Temperaturna razlika između ulaza hladne vode i izlaza tople vode (1 K=1 °C)

Stručnost i podrška kakvu želim.



Tehnička podrška

- Visokokvalifikovano osoblje zaposleno u tehničkom sektoru stoji na raspolaganju svim partnerima za stručno planiranje i izvođenje sistema za grejanje, pripremu potrošne tople vode, hlađenje i ventilaciju.
- Bogato iskustvo naših inženjera osigurava pravilan izbor uređaja i sistema.
- Terensko iskustvo na više hiljada različitih objekata znanje je koje se ne može nadomestiti.

Servisna podrška

- Vaillantova servisna mreža je u celoj Srbiji poznata kao najbrojnija i najprofesionalnija servisna organizacija.
- Preko 80 firmi i radnji sa više od 100 serviseru omogućava pokrivenost 365 dana u godini.
- Vrhunska edukacija serviseru u „Vaillantovom Praktikum“, najmodernijem centru za obuku takve vrste u Srbiji.
- Naši serviseri koriste se savremenom tehnologijom kao što su prenosivi računari sa programima za dijagnostiku i podešavanje uređaja.
- Aktuelan popis serviseru dostupan je na www.vaillant.rs

Važna napomena:

Uređaj eLoBLOCK u rad mora pustiti ovlašćeni Vaillantov serviser. Aktuelan popis ovlašćenih serviseru naći ćete na www.vaillant.rs, u garantnom listu ili direktno u Vaillant Predstavništvu. Električne uređaje VED, VEN, VEK, VER i VES u rad ne treba pustiti ovlašćeni serviser, ali njihova montaža mora biti usklađena sa državnim normama i propisima.

Vaillant d.o.o

Radnička 59 ■ 11030 Beograd ■ Republika Srbija
tel.: 011/3540-050, 3540-250, 3540-466 ■ fax: 011/2544-390
info@vaillant.rs ■ www.vaillant.rs