



Tehnične Informacije **Sikaplan® G, VG i VGWT**

Slobodno položene krovne hidroizolacione membrane
sa mehničkim pričvrščivanjem



Sadržaj:

1. Uvod		4
2. Opšte informacije	2.1 Standard materijala	4
	2.2 Boja	4
	2.3 Polja primene	4
	2.4 Otpornost / kompatibilnost	4
	2.4.1 Podloge	5
	2.4.2 Stajanje vode	5
	2.5 Direktive / standardi	6
	2.6 Crteži	6
3. Osnovni principi ugradnje		6
4. Zaštitni / izravnavajući i razdvajajući slojevi	4.1 Zaštitni, izravnavajući i razdvajajući slojevi	6
	4.2 Protivpožarni slojevi	6
	4.3 Slojevi za izravnavanje ispod krovne membrane	6
	4.4 Slojevi za izravnavanje preko krovne membrane	6
	4.5 Razdvajajući slojevi	6
5. Standardni načini ugradnje na krovove	5.1 Tačkasto pričvršćivanje na preklopu	7
	5.2 Tačkasto pričvršćivanje na preklopu sa protivpožarnim slojem	7
	5.3 Tačkasto pričvršćivanje na preklopu bez termoizolacije	8
	5.4 Pričvršćivanje Sarnabar trakama	8
6. Mehaničko pričvršćivanje	6.1 Osnovni principi	9
	6.2 Tačkasto pričvršćivanje na preklopu	9
	6.3 Međuslojno tačkasto pričvršćivanje	9
	6.4 Pričvršćivanje Sarnabar trakama	9
7. Pričvršćivanje obodnih površina radi zaštite od horizontalnih sila	7.1 Osnovni principi	10
	7.2 Tačkasto pričvršćivanje	10
	7.3 Pričvršćivanje Sarnabar trakama	10
	7.4 Kontinuirano pričvršćivanje po obodnim površinama pomoću metalnog lima	
	Sika-Trocal® Metal Sheet Type S	11
	7.4.1 Ugradnja	11
8. Šavovi i spojevi	8.1 Osnovni principi	12
	8.2 Detalj T-spoja	13
	8.3 Zavrivanje vrelim vazduhom automatskim mašinama	13
	8.4 Varenje ručnim aparatima za zavarivanje	13
	8.5 Spojevi sa drugim materijalima	13

Pravna pouka

Informacije sadržane u ovom tekstu i bilo koji drugi saveti dati su verodostojno i bazirani su na aktuelnim saznanjima koje poseduje kompanija Sika i iskustvima u slučajevima kada su proizvodi pravilno uskladišteni, upotrebljeni i kada se njima rukuje pod normalnim uslovima u skladu sa preporukama kompanije Sika. Date informacije odnose se samo na primenu(e) i proizvod(e) koji su posebno navedeni u ovom tekstu i zasnovane su na laboratorijskim ispitivanjima koja ne predstavljaju zamenu za praktična ispitivanja. U slučaju izmena parametara primene, kao što su izmene vezane za podloge, itd. ili u slučaju drugačije primene, pre upotrebe Sika proizvoda konsultovati Tehničku službu kompanije Sika. Bez obzira na informacije sadržane u ovom tekstu korisnik je obavezan da izvrši provere da li proizvod odgovara predviđenoj upotrebi i svrsi. Sve primljene porudžbine podležu našim tekućim uslovima prodaje i isporuke. Korisnici uvek treba da budu upoznati sa najnovijim izdanjem Tehničkog lista za željeni proizvod, čija se kopija može dobiti na zahtev.

9. Detalji	9.1 Opšte informacije	14
	9.2 Opšiv i krovna lajsna	14
	9.2.1 Krovna lajsna sa metalnim limom Sika-Trocal® Metal Sheet Type S, Spot Fastened tačkasto pričvršćenim	14
	9.2.2 Standardna krovna lajsna, pričvršćena Sarnabar trakama	15
	9.2.3 Mehanički pričvršćen opšiv po obimu	15
	9.2.4 Oluk sa metalnim limom Sika-Trocal® Metal Sheet Type S	15
	9.2.5 Detalj parapeta	15
	9.3 Uvala	16
	9.4 Dilatazione spojnice	16
	9.5 Svetlarnici / prodori na krovu / strukturne komponente	18
	9.5.1 Prefabrikovana ivica svetlarnika izrađena od PVC-a	18
	9.5.2 Svetlarnik sa Sikaplan® G opšivom	18
	9.5.3 Krovni odovod - Slikvnik	19
	9.5.4 Ventilacione cevi i stubovi	19
10. Prateći proizvodi	10.1 Standardni prateći proizvodi	21
	10.2 Pregled detalja	21
11. Ankerisanje	11.1 Osnovni principi	22
	11.2 Određivanje broja neophodnih fiksera	22
	11.3 Specifični projektni proračuni	22
	11.4 Tehnička služba kompanije Sika za krovne sisteme	22
	11.5 Osnovni principi proračuna zaštite od uticaja sile vetra	22
12. Nega i održavanje	12.1 Redovno održavanje	23
	12.2 Specifični aspekti održavanja	23
	12.2.1 Pristup	23
	12.2.2 Kontrole	23
	12.2.3 Rastinje	23
	12.2.4 Odvodi kišnice - Slivnici	23
	12.2.5 Dobitak toplote od sunčevog zračenja	23
	12.2.6 Farbanje	23
	12.2.7 Popravke	24
	12.2.8 Izmene	24
	12.2.9 Čišćenje	24
13. Sanacija	13.1 Opšti aspekti - Pregled	24
	13.2 Procena stanja krova	24
	13.3 Prekrivanje postojećih slojeva	25
	13.3 Priprema površine	26
	13.4 Izdignuti opšivi	26
14. Reciklaža i program „Responsible Care“		26

1. Uvod

Ove Tehničke informacije služe za prikaz najbolje prakse u ugradnji membrana Sikaplan® G, Sikaplan® VG i Sikaplan® VGWT i pratećih proizvoda na krovnu konstrukciju.

Ovaj priručnik predstavlja najnoviji stepen našeg iskustva u ugradnji i upotrebi naših krovnih membrana. Ovim nije obuhvaćen detaljni aspekt planiranja krovova. Date informacije pružaju uvid u principe koji su relevantni za primenu membrana, koji u nekim

slučajevima mogu biti drugačiji od nacionalnih propisa za primenu. Skice u ovom priručniku samo ilustruju naše smernice za primenu membrana i potrebno je preraditi ih u projektne detalje kada postanu sastavni deo tehničke dokumentacije. Postupanje u skladu sa smernicama datim u ovom priručniku ili bilo koji drugi pismeni dogovor predstavlja osnovu naših garantnih obaveza u vezi sa našim proizvodima. Ukoliko imate pitanja u vezi sa ovim Tehničkim informacijama ili ako vam je potrebna pomoć oko određenog projekta, obratite se Tehničkoj službi kompanije Sika zaduženoj za krovne sisteme.

2. Opšte informacije

Sikaplan® G – standardna membrana
Sikaplan® VG – povećana otpornost na požar
Sikaplan® VGWT – povećana otpornost na požar i poboljšane karakteristike na niskim temperaturama

Napomena:

Tehničke informacije u ovom priručniku generalno važe za membrane Sikaplan® G, Sikaplan® VG i Sikaplan® VGWT. Radi lakšeg razumevanja, u ovom priručniku se koristi termin Sikaplan® G koji važi za sva tri tipa membrana, osim ako je drugačije naglašeno.

2.1 Standard materijala

Sikaplan® G membrana je krovni pokrivač za hidroizolaciju u skladu sa standardom EN 13956 „Plastični i gumeni pokrivači za

hidroizolaciju krovova”. Izrađena je od visokokvalitetnog termoplastičnog PVC-a ojačanog sintetičkim vlaknima.

2.2 Boja

Standardne boje pokrivnog sloja su svetlo siva i škrljac-siva. Donji sloj je tamno sive boje.

2.3 Polja primene

Sikaplan® G membrane se koriste za primenu slobodno položenih krovnih pokrivača sa mehaničkim pričvršćivanjem na otvorenom. Sikaplan® G membrane posebno odgovaraju krovnim konstrukcijama koje su pod uticajem

jakih vibracija. Sikaplan® G membrane nisu pogodne za opterećene krovove (npr. šljunkom) ili krovne bašte i servisne krovove.

2.4 Otpornost / kompatibilnost

Sikaplan® G membrane nisu otporne kao ni kompatibilne sa:

- Materijalima koji sadrže ulje ili rastvarače
- Komponentama katrana
- Bitumenom i materijalima koji sadrže bitumen
- Izolacionim materijalima od čvrstog polistirena ili čvrstog poliuretana / poliizocijanuratne pene bez zaštite
- Plastikom koja spada u druge grupe materijala

Za impregnaciju drvenih dasaka moraju da se koriste sredstva na bazi soli. Između membrane i nekompatibilnih podloga obavezno se ugrađuje razdvajajući sloj.

Za svaki projekat, pogotovu za projekte sanacije, preporučujemo da se unapred konsultuje tehnička služba kompanije Sika u oblasti krovnih sistema (vidi 4. poglavlje: Zaštitni / izravnavajući i razdvajajući slojevi).

2.4.1 Podloge

Podloge	Kompatibilna sa Sikaplan® G	Dodatni uslovi
Krovna ploča		
Metalni lim	Da	-
Beton liven na licu mesta	Da	Sloj za izravnavanje, npr. S-Felt T 300
Drvena građa i proizvodi od drvene građe	Da	Sloj za izravnavanje, npr. S-Felt T 300 Pridržavati se protivpožarnih propisa. Mogu da se koriste samo vodena zaštitna sredstva na bazi soli. Iverica ne odgovara.
Termoizolacija		
Ekspandirani polistiren (EPS)	Ne	Razdvajajući / protivpožarni sloj, npr. S-Glass Fleece 120
EPS sa opšivom od bitumena	Ne	Razdvajajući sloj, npr. S-Felt T 300
Ekstrudirani polistiren (XPS)	Ne	Razdvajajući / protivpožarni sloj, npr. S-Glass Fleece 120
Poliuretan (PUR)	Ne	Razdvajajući / protivpožarni sloj, npr. S-Glass Fleece 120
PUR sa opšivom od staklenih vlakana	Da	-
Poliisocijanurat (PIR)	No	Razdvajajući / protivpožarni sloj, npr. S-Glass Fleece 120
PIR sa opšivom od staklenih vlakana	Da	-
PIR sa opšivom od folije	Da	-
Mineralna vlakna	Da	-
Penasto staklo	Ne	Razdvajajući sloj, npr. S-Felt T 300
Perlit	Ne	Razdvajajući sloj, npr. S-Felt T 300
Fenolna smola	Ne	Nije pogodna za mehaničko pričvršćivanje
Bitumenske trake		
Bitumenske trake posute sitneži ili peskom	Ne	Razdvajajući sloj, npr. S-Felt T 300
Bitumenske trake sa PE slojem	Ne	Razdvajajući sloj, npr. S-Felt T 300
Sanacija krova		
Starije bitumenske trake	Ne	Razdvajajući sloj, npr. S-Felt T 300
PVC / FPO / EVA / EPDM / ECB / i ostale jednoslojne membrane	Ne	Razdvajajući sloj, npr. S-Felt T 300

2.4.2 Stajace vode

Voda koja se povremeno skuplja na površini membrane ne utiče loše na funkciju Sikaplan® G membrana.

2.5 Direktive / standardi

Sadašnja izdanja sledećih dokumenata čine osnovu za primenu Sikaplan® G membrana:

- EN 13956
- Domaće direktive, propisi i zakoni

2.6 Crteži

Crteži u ovom priručniku nisu u razmeri i samo ilustruju principe sistema.

Ovi crteži prikazuju naša najbolja znanja u vreme štampanja ovog priručnika.

3. Osnovni principi ugradnje

- Sikaplan® G membrane se uvek slobodno postavljaju i mehanički pričvršćuju.
- Sikaplan® G membrane se uvek postavljaju sa svetlijom stranom okrenutom na gore.
- Trake se uvek postavljaju upravno na pravac pružanja trapeznog lima ili dasaka na krovu.
- Podloga mora biti čista, ravna, glatka i bez oštih izbočina ili neravnina.

4. Zaštitni / izravnavajući i razdvajajući slojevi**4.1 Protivpožarni slojevi**

Kada se krovna membrana Sikaplan® G postavlja na izolacione materijale bez opšiva osim ploča od mineralnih vlakana, obavezan

je sloj za protivpožarnu zaštitu od staklenog filca u količini od 120 g/m² (npr. tipa S-Glass Fleece 120).

4.2 Sloj za izravnavanje ispod krovne membrane

Sloj za izravnavanje neophodan je ispod krovne membrane ako se:

- krovna membrana ugrađuje direktno na krovnu ploču / ploču od drvene građe
- krovna membrana ugrađuje preko oštih ivica.

Sledeći slojevi za izravnavanje odgovaraju primeni ispod krovne membrane Sikaplan® G:

- S-Felt T 300 (polipropilenski filc 300 g/m²)
- Tanke ploče od mineralnih vlakana ili tvrda polistirenska pena sa razdvajajućim slojem staklenog filca tipa S-Glass Fleece 120

4.3 Zaštitni sloj preko krovne membrane

Zaštitni slojevi koji se polažu preko membrane nisu obavezni preko membrana Sikaplan® G zato što se ove membrane koriste samo za izložene krovove bez opterećenja.

Napomena: Ukoliko treba da se pravi krovna bašta ili se kasnije dodaje opterećenje, obavezno se ugrađuje razdvajajući sloj koji se sastoji od S-Felt T 300 (poliesterski filc od 300 g/m²) i nove vodonepropusne membrane, npr. Sikaplan® SGmA. Za dalje savete obratiti se Tehničkoj službi kompanije Sika za krovne sisteme.



Ukoliko se postavlja podmetač za prohodne krovove, traka Sikaplan® membrane se obavezno slobodno postavlja između krovne membrane

i podmetača koja se vari na krovnu membranu duž obima.

4.4 Razdvajajući slojevi

Razdvajajući slojevi sprečavaju da Sikaplan® G membrana dođe u dodir sa nekompatibilnim materijalima kao što je bitumen, sredstva na bazi ulja, polistirenska ili čvrsta PUR / PIR pena i reciklirani gumeni podmetači.

Odgovarajući su sledeći razdvajajući slojevi:

- S-Felt T 300 (poliesterski filc od 300g/m²)

– Termoizolacija, vidi tabelu 2.4.1:

Podloge

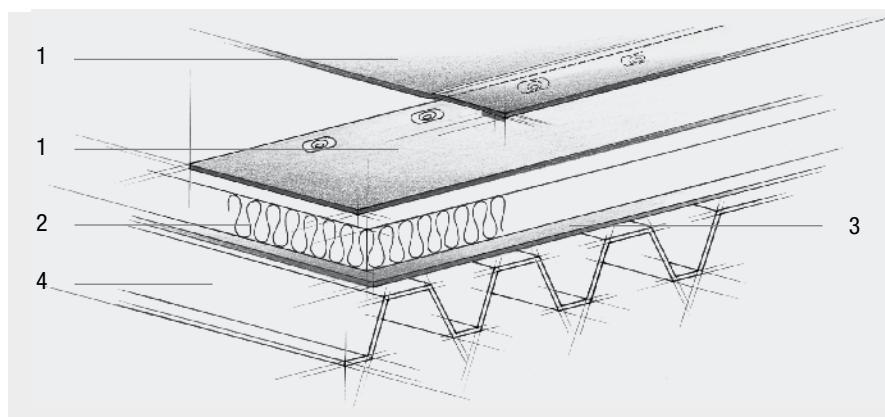
- Slojevi za izravnavanje od polistirenske ili čvrste poliuretanske pene sa dodatnim razdvajajućim slojem staklenog filca S-Glass Fleece 120.

Napomena:

Moraju se ukloniti slojevi koji sadrže katran.

5. Standardni načini ugradnje na krovove

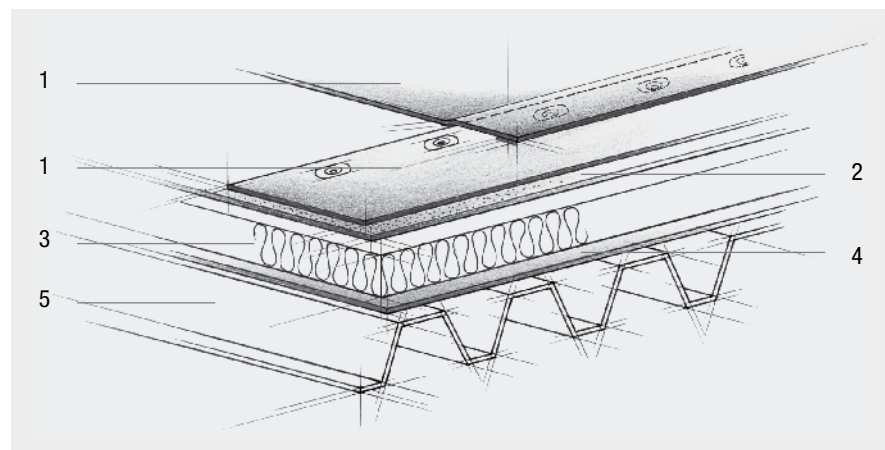
5.1 Tačkasto pričvršćivanje na preklopu



- | | | | |
|---|---|---|-----------------|
| 1 | Sikaplan® G membrana, mehanički pričvršćena | 3 | Parna brana |
| 2 | Termoizolacija, ploče od mineralne vune | 4 | Metalna podloga |

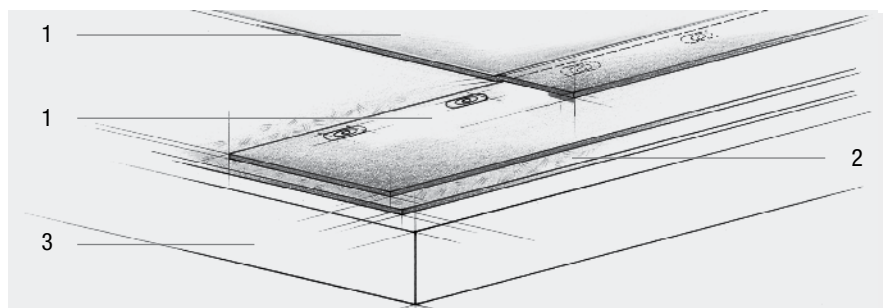
Napomena: Pričvršćivači (fikseri) za ovakav način ugradnje moraju biti dobro fiksirani ili da imaju mehanizam koji drži priteznu ploču na vrhu pričvršćivača u slučaju da izolacija bude pod pritiskom.

5.2 Tačkasto pričvršćivanje na preklopu sa dodatnim protivpožarnim slojem



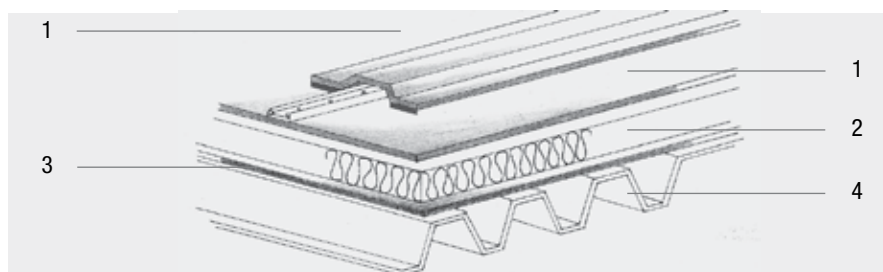
- | | | | |
|---|--|---|--------------------------|
| 1 | Sikaplan® G membrana, mehanički pričvršćena | 3 | Termoizolacija, npr. EPS |
| 2 | Razdvajajući i protivpožarni sloj tipa S-Glass Fleece 120 Sika proizvodnje | 4 | Parna brana |
| | | 5 | Metalna podloga |

5.3 Tačkasto pričvršćivanje na preklopu bez termoizolacije



- | | | | |
|---|--|---|--|
| 1 | Sikaplan® G membrana, mehanički pričvršćena | 3 | Podloga, npr. gas-beton, daske ili stara bitumenska membrana |
| 2 | Razdvajajući ili sloj za izravnavanje tipa, S-Felt T 300 (poliesterski filc) | | |

5.4 Pričvršćivanje Sarnabar trakama



- | | | | |
|---|---|---|-----------------|
| 1 | Sikaplan® G membrana, mehanički pričvršćena | 3 | Parna brana |
| 2 | Termoizolacija, ploče od mineralne vune | 4 | Metalna podloga |

Za pričvršćivanje po obimu neophodne su Sarnabar trake i žica za zavarivanje (vidi 9.2.2)

6. Mehaničko pričvršćivanje

6.1 Osnovni principi

Tačkasto pričvršćivanje je verifikovani sistem za ugradnju Sikaplan® G membrane. Razlikuje se tačkasto pričvršćivanje na preklopu,

međuslojno tačkasto pričvršćivanje (pokrivanje trakom) i kontinuirano pričvršćivanje (npr. Sarnabar trakama).

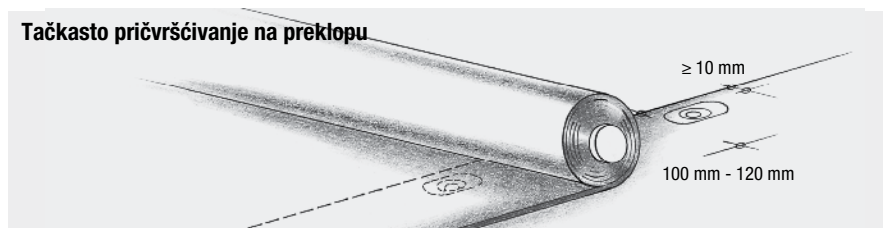
6.2 Tačkasto pričvršćivanje na preklopu

Pričvršćivači (fikseri) moraju da se postave tako da krovna membrana koja se fiksira prelazi 10 mm izvan površine podloške fiksera za raspodelu opterećenja. Ove podloške se obavezno ugrađuju u nizu, a ne smaknuto. Trake membrane uvek se postavljaju upravno na pravac pružanja trapeznog lima ili dasaka na krovu. Razdaljina između redova fiksera određuje se širinom trake Sikaplan® G membrane. Na obodu i uglovima gde preovlađuju posebni uslovi,

možda će morati da se smanji razdaljina između redova. Ako je neophodno više fiksera nego što može da stane na šavu preklopa, moguće su sledeće opcije:

- širina trake ili razdaljina između redova fiksera može da se smanji i/ili
- fikseri mogu da se rasporede na jednakim razmacima na druge površine osim šava preklopa

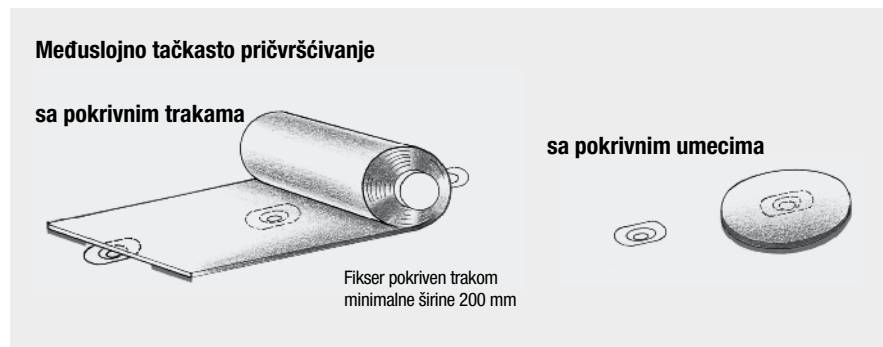
Tačkasto pričvršćivanje na preklopu



6.3 Međuslojno tačkasto pričvršćivanje

Fikseri mogu da se rasporede u nizu u jednakim razmacima. Pošto prodiru kroz krovni pokrivač, Sikaplan® trake ili pokrivni umeci izrađeni od

krovne membrane moraju da se zavare preko fiksera u skladu sa 8. poglavljem: Šavovi i spojevi.



6.4 Pričvršćivanje Sarnabar trakama

Sarnabar sistem za pričvršćivanje ne zavisi od preklopa. Metalni profil (Sarnabar traka) ugrađuje se po shemi određenoj u skladu sa kriterijumima vezanim za određeni projekat, kao što su proračuni zaštite od uticaja sile vetra (usluga koju pruža Tehnička služba kompanije Sika za krovne sisteme). Sarnabar trake se ankerišu pomoću odobrenih fiksera i pokrivaju se trakom.

Glavne prednosti:

- potrebna je samo jedna širina Sikaplan® G membrane
- određivanje položaja Sarnabar traka predviđeno je da odgovara podlozi i horizontalnom opterećenju
- raspodela opterećenja

7. Pričvršćivanje obodnih površina radi zaštite od horizontalnih sila

7.1 Osnovni principi

Pričvršćivanje obodnih površina mora da se izvodi oko cele ivice krova i na svim izdignutim opšivima, završecima i prodorima na krovu. Pričvršćivanje obodnih površina pruža zaštitu od horizontalnih sila koje deluju na krovnu membranu. Strukturne komponente, krovni odovodi i ventilacione cevi moraju biti dobro pričvršćene za podkonstrukciju.

Razlikuje se tačkasto pričvršćivanje (pojedinačni fikseri raspoređeni na određenim rastojanjima u nizu), pričvršćivanje Sarnabar trakama i žicom za zavarivanje S-Welding Cord PVC i kontinuirano pričvršćivanje metalnim limom Sika-Trocal® Metal Sheet Type S.

7.2 Tačkasto pričvršćivanje

Minimalan broj fiksera za tačkasto pričvršćivanje neophodnih po metru da bi se omogućila zaštita od horizontalnih sila, u zavisnosti od podloge:

Armirani beton / metalna podloga	
3 fiksera / m	a = 330 mm
Gas-beton / puno drvo	
4 fiksera / m	a = 250 mm

Napomena:

Ako fiksiranje na krovnu ploču u osnovi parapeta nije moguće, vidi napomenu u poglavlju 7.4.1.

7.3 Pričvršćivanje Sarnabar trakama

Sistem za pričvršćivanje Sarnabar trakama predstavlja laki linearni sistem za pričvršćivanje. Sastoji se iz krutog metalnog profila (Sarnabar trake), odobrenih pričvršćivača i žice za zavarivanje tipa S-Welding Cord PVC. Metalni profil Sarnabar sa žicom za zavarivanje S-Welding Cord PVC idealan je za pričvršćivanje Sikaplan® G membrane po obodnim

površinama. S-Welding Cord PVC štiti membranu od kidanja pod dejstvom horizontalnih sila. Sa ovim sistemom pričvršćivanja po obodnim površinama tačkasto varenje opšiva nije potrebno. Sarnabar trake obavezno se fiksiraju za krovnu ploču sa najmanje 4 pričvršćivača po metru.

7.4 Kontinuirano pričvršćivanje po obodnim površinama pomoću metalnog lima Sika-Trocal® Metal Sheet Type S

Metalni lim tipa Sika-Trocal® Metal Sheet Type S sastoji se od pocinkovanog lima debljine 0,6 mm sa jedne strane laminiranog Sikaplan® membranom od 0,8 mm. Laminirana membrana ima iste karakteristike i kompatibilnost kao Sikaplan® G membrana, tako da se homogeno zavarivanje Sikaplan® G

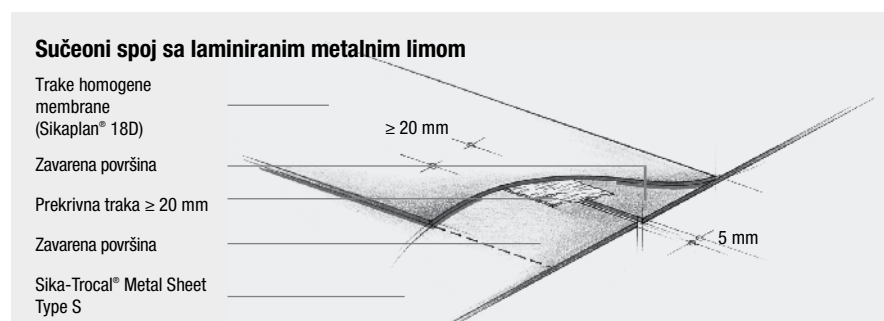
na metalni lim Sika-Trocal® Metal Sheet Type S obavlja sa lakoćom.

Suprotna strana laminiranog metalnog lima je premazana lakom radi zaštite prilikom manipulacije. To nije dugotrajan antikorozivan premaz.

7.4.1 Ugradnja

Metalni lim Sika-Trocal® Metal Sheet Type S može da se seče po meri i oblikuje primenom standardnog alata za obradu metala, tako da detalji i ivice mogu lako da se izvode. Ovaj materijal se lako vari na Sikaplan® G membranu (vidi 8. poglavlje: Šavovi i spojevi). Širina površina koje se vare mora biti minimum 50 mm. Kod sučeonih spojeva između susednih komada

lima Sika-Trocal® Metal Sheet Type S obavezno ostaviti razmak od 5 mm. Dilataciona spojnica se izvodi tako što se preko razmaka postavi komad prekrivne trake širine 20 mm koja se zatim pokriva trakom homogene membrane Sikaplan® 18D membrane. Ova traka se sa svake strane prekrivne trake vari na laminirani metal i ostavlja se nezavazana zona od 20 mm za pomeranje / ekspanziju.



Ukoliko je neophodno ojačanje za metalni lim, po meri se izvode oslonci i postavljaju se ispod. Radi suprotnog dejstva na opterećenje vetra obično su neophodni dodatni oslonci na obodnim površinama krovova, okapnicama i profilima za oblaganje streha i zidova.

Sečene ivice metalnog lima Sika-Trocal® Metal Sheet Type S koje su izložene treba da se saviju unazad da bi se formirala okapnica.

Kada se primenjuje u vezi sa standardnim detaljima, laminirani metalni lim pričvršćen kako je opisano u nastavku takođe može da formira efikasan sistem kontinuiranog pričvršćivanja radi zaštite od horizontalnih sila. Da bi se sprečile deformacije metala (npr. primenom pričvršćivača) ugrađenog direktno preko termoizolacije i da bi se obezbedili postojani šavovi i efikasan prenos sila, izolacija ispod laminiranog metalnog lima mora imati dugotrajnu izdržljivost na pritisak $\geq 0,15$ N/mm² pri maksimalnih 10 % kompresije. U suprotnom, mora da se primeni pomoćni sistem (npr. drvene letvice).

Da bi se obezbedila zaštita od horizontalnih sila, za laminirane i krute metalne profile neophodni su sledeći tipovi pričvršćivača i minimalan zazor za razne vrste podloga. Pričvršćivači se ugrađuju u smaknutim nizovima:

Armirani beton / Puna opeka Zidarski radovi	okvir pričvršćivanje	a = 200 mm
Gas-beton	krovni pričvršćivač IGR-S, ϕ 7.5 mm	a = 150 mm
Metalna podloga	Pocinkovane navrtke ϕ 4.8 mm	a = 200 mm
Prirodna drvena građa	Pocinkovane navrtke ϕ 6 mm	a = 200 mm

Napomena:

Ukoliko je nemoguća ugradnja pričvršćivača kroz krovnu površinu, krovna membrana mora da se pričvrsti na osnovu izdignutih opšiva pomoću Sarnabar traka ili ugaonog profila od laminiranog metala. U slučaju gore pomenutih podloga, razmaci između pričvršćivača moraju u svim situacijama da se smanje na 150 mm ili 120 mm kada je u pitanju gas-beton.

8. Šavovi i spojevi

8.1 Osnovni principi

Sikaplan® G membrane se uvek spajaju zavarivanjem vrelim vazduhom. Ostavlja se dovoljno membrane za preklop na nagibu krova ili na vertikanim/nagnutim površinama koji se zatim zavaruje. Minimalna širina šava na preklopu treba da je 50 mm, a minimalna širina vara treba da iznosi 20 mm. Površina koja se vari mora biti suva i čista. Ako je površina zaprljana, mora se oprati vodom bez deterdženata. Ako to nije dovoljno, površinu ponovo očistiti sredstvom za čišćenje Sika-Trocal® Cleaner L 100 ili Sika-Trocal® Cleaner 2000. Trebalo bi izbegavati duple T-spojeve, falte i nabore na površini šava.

Varenje toplim vazduhom se odlikuje sledećim karakteristikama:

- Dve površine predviđene za spajanje jednako se zagrevaju da bi postale plastične.
- Čim površine dođu u plastično stanje, pritiskaju se jedna na drugu.
- Brzina zavarivanja zavisi od temperature okoline, sunčevog zračenja, temperature vrelog vazduha u aparatu za varenje, debljine membrane i karakteristika podloge.

Na raspolaganju su razne automatske mašine i ručni aparati za varenje.

Trebalo bi se pridržavati uputstva za rukovanje proizvođača tih aparata.

Šavovi moraju da se proveravaju mehanički da bi se obezbedio integritet i punoća vara. Bilo kakve nedostatke potrebno je ispraviti zavarivanjem vrelim vazduhom.

Oprema koja je neophodna za zavarivanje vrelim vazduhom:

- Mašina za zavarivanje vrelim vazduhom
- Ručni aparat za zavarivanje sa pritisnim valjkom
- Alat za obaranje ivica

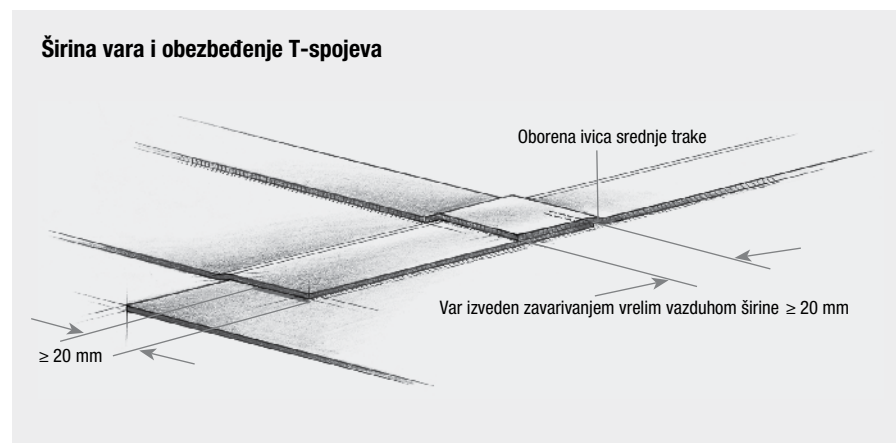
Oprema za mehaničku proveru šavova:

- Čelična igla, čelični trn ili odvijač

8.2 Detalj T-spoja

Na T-spojevima, ivice srednje trake ($\geq 1,5$ mm debljine) moraju da se obore da bi se izbeglo prodiranje vode (alat za obaranje ivica / ručni aparat za varenje).

Obavezna je provera T-spojeva radi potvrde da su ispravno zavareni. Obavezno ispraviti bilo kakve greške. Preko eventualnih kapilara (mesta gde se membrane prekalpaju) obavezno zavariti umetak, pošto se T-spoj ohladi.



8.3 Varenje automatskim mašinama za zavarivanje vrelim vazduhom

Mlaznica je obično 40 mm širine, a mora biti minimalne širine od 30 mm. Temperatura vazduha mašine za zavarivanje treba da je oko 500°C. Brzina varenja i temperatura vrelog vazduha moraju biti podesive. Najpouzdaniji rezultati se dobijaju kod mašina za zavarivanje sa elektronskom kontrolom temperature i brzine varenja.

Zahtevani pritisak na zavarene šavove postiže se podešavanjem tereta. Potrebno je da se temperatura i brzina zavarivanja koordiniraju da bi se sprečilo oštećenje ili deformacija membrane. Potrebno je sprečiti variranja napona npr. upotrebom izvora neprekidnog napajanja. Svaka mašina za varenje mora da ima sopstveno strujno kolo. Radi provere da li je mašina dobro podešena i da li se njome ispravno rukuje, izvođe se probni varovi pod istovetnim spoljašnjim uslovima.

8.4 Varenje ručnim aparatima za zavarivanje

Temperatura vazduha ručnog aparata za varenje trebalo bi da iznosi oko 500° C. Šavovi se izvode u tri koraka.
(1) tačkasto zavarivanje trake da se ne bi pomerala,
(2) preliminarno zavarivanje šava da bi se zahvatio vazduh, i

(3) finalno zavarivanje šava.

Mlaznicom za zavarivanje prelazi se po preklopu da bi se obe površine membrane podjednako zagrejale. Šavovi se zatim homogeno spajaju pomoću pritisknog valjka.

8.5 Spojevi sa drugim materijalima

Kompanija Sika ne garantuje za spojeve sa drugim materijalima.

Kada je nemoguće izbeći takve spojeve, konsultovati Tehničku službu kompanije Sika za krovne sisteme.

9. Detalji

9.1 Opšte informacije

Sikaplan® G membrane se generalno koriste za opšive i spojeve (ako se koriste druge membrane osim Sikaplan® konsultovati Tehničku službu kompanije Sika za krovne sisteme). Mogu da se koriste i metalni lim Sika-Trocal® Metal Sheet Type S, strukturne komponente izrađene od PVC-a (neplastificirani PVC) i kompatibilni pribor drugih proizvođača (vidi tačku 8.5).

Opšivi parapeta ili izdignuti opšivi visine preko 500 mm zahtevaju dodatno tačkasto pričvršćivanje ili kontinuirano pričvršćivanje ili lepljenje

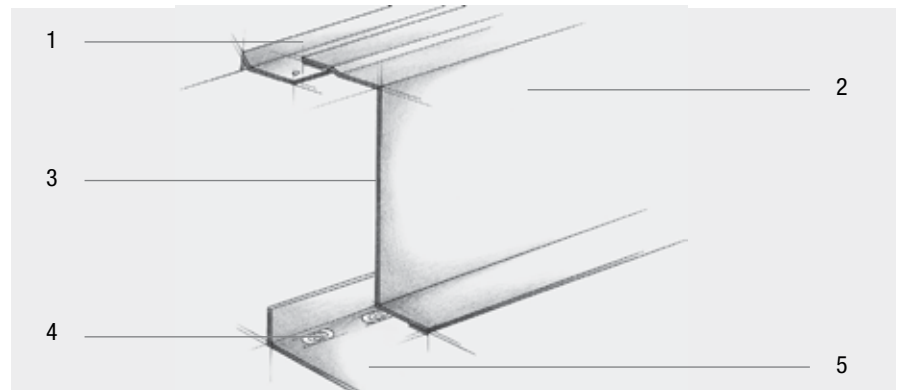
cele površine kontaktnim lepkom Sika-Trocal® C-733 da bi se obezbedio spoj sa membranom. Maksimalni razmak za pričvršćivače korišćene pri tačkastom pričvršćivanju je 330 mm. Apsorpcija opterećenja mora da odgovara susednoj horizontalnoj površini. Opšivi i spojevi uvek moraju da se zaštite od skupljanja vode, curenja kišnice i prodora prskane vode. Obavezno je pridržavanje domaćih propisa u vezi sa minimalnom visinom izdignutih opšiva.

9.2 Opšiv i krovna lajsna

Opšiv od Sikaplan® G treba da se pruža od mesta spoja preko pričvršćivača/Sarnabar trake i na krovnu površinu, gde se vari na krovnu membranu. Da bi se omogućilo zavarivanje mašinama za zavarivanje,

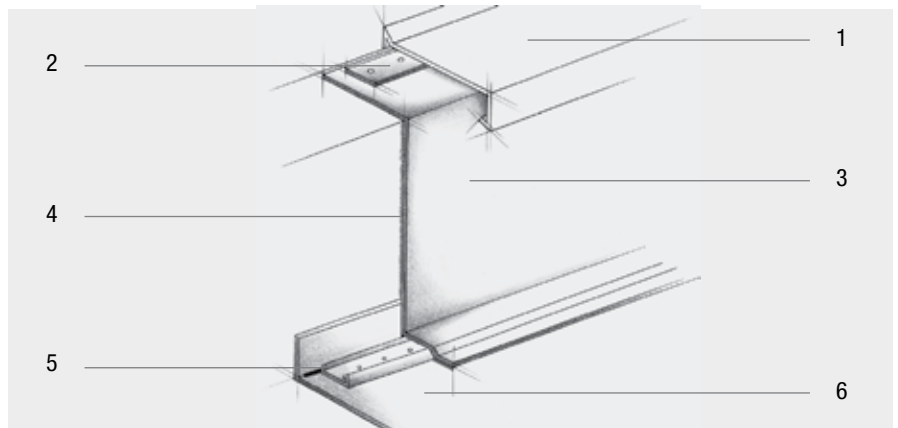
slobodan deo membrane mora biti minimum 150 mm širok ali ne više od 180 mm (vidi Uputstvo za primenu).

9.2.1 Krovna lajsna sa metalnim limom Sika-Trocal® Metal Sheet Type S, tačkasto pričvršćenim



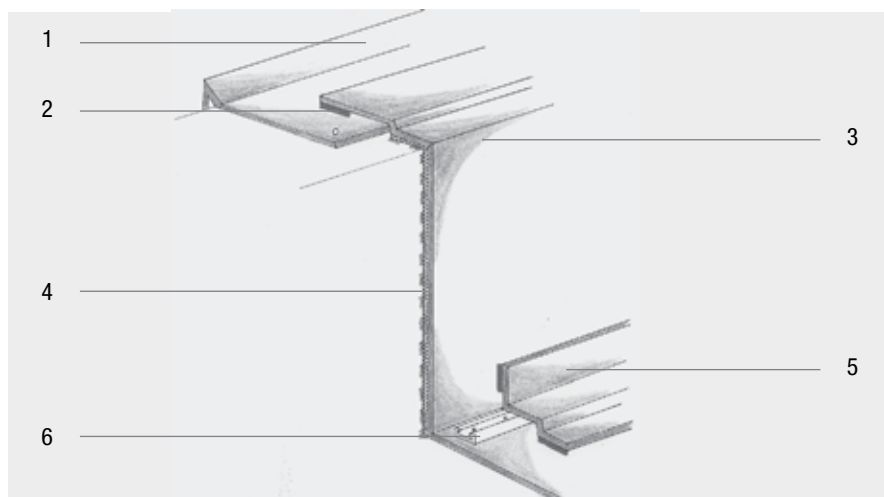
- | | | | |
|---|--|---|------------------------------------|
| 1 | Krovna lajsna, metalni lim Sika-Trocal® Metal Sheet Type S | 3 | Kontaktni lepak Sika-Trocal® C 733 |
| 2 | Sikaplan® G membrana | 4 | Fikseri za tačkasto pričvršćivanje |
| | | 5 | Sikaplan® G membrana |

9.2.2 Standardna krovna lajsna pričvršćena Sarnabar trakama



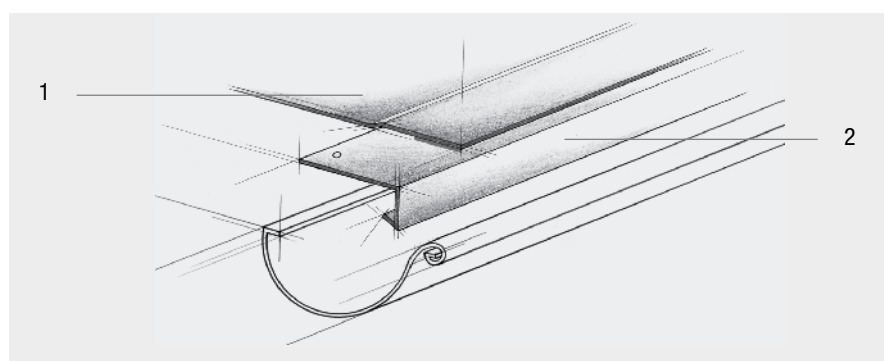
- | | | | |
|---|--------------------------|---|---|
| 1 | Standardna krovna lajsna | 4 | Kontaktni lepak Sika-Trocal® C 733 |
| 2 | Profilisane trake | 5 | Sarnabar traka i žica za zavarivanje S-Welding Cord |
| 3 | Sikaplan® G membrana | 6 | Sikaplan® G membrana |

9.2.3 Mehanički pričvršćen opšiv po obimu



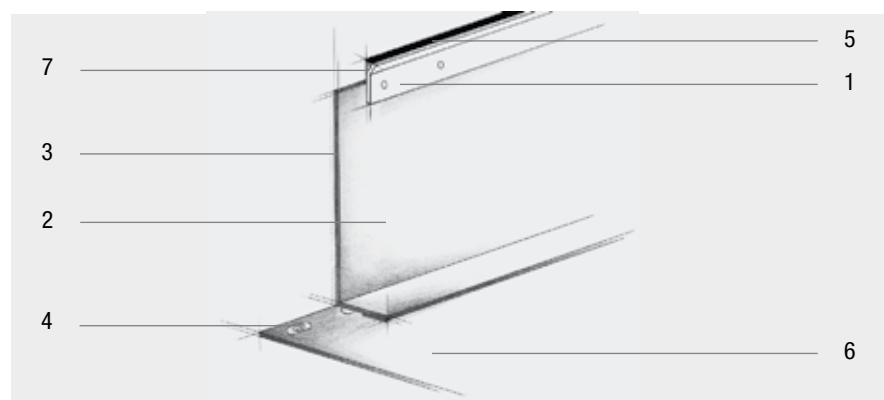
- | | | | |
|---|---|---|---------------------------------|
| 1 | Metalni lim Sika-Trocal® Metal Sheet Type S | 4 | Izravnavajući/radzvajajući sloj |
| 2 | Var izveden zavarivanjem vrelim vazduhom | 5 | Pokrivna traka |
| 3 | Sikaplan® G membrana | 6 | Sarnabar traka |

9.2.4 Oluk sa metalnim limom Sika-Trocal® Metal Sheet Type S



- | | | | |
|---|----------------------|---|--|
| 1 | Sikaplan® G membrana | 2 | Opšiv za oluk, metalni lim Sika-Trocal® Metal Sheet Type S |
|---|----------------------|---|--|

9.2.5 Oblaganje zidova



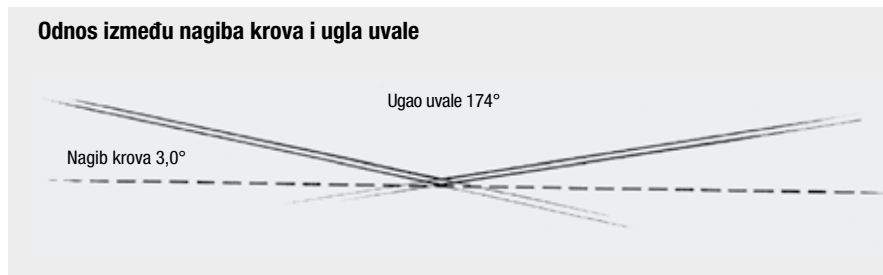
- | | | | |
|---|------------------------------------|---|-------------------------------------|
| 1 | Kruti metalni profil | 5 | Trajno elastična masa za zaptivanje |
| 2 | Sikaplan® G membrana | 6 | Sikaplan® G membrana |
| 3 | Kontaktni lepak Sika-Trocal® C 733 | 7 | Vezna traka |
| 4 | Fikseri za tačkasto pričvršćivanje | | |

9.3 Detalj uvale

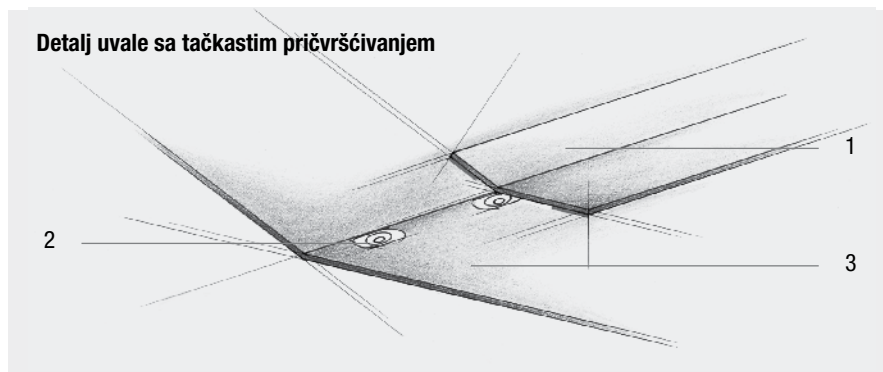
Kod slobodno položenih Sikaplan® G membrana, uvek je obavezna izrada detalja uvale na mestu gde se susreću dve ravni krova pod uglom između 0° i 174°.

Izvođenje detalja uvale nije potrebno ako je ugao doline između 174° i 180°.

Odnos između nagiba krova i ugla uvale

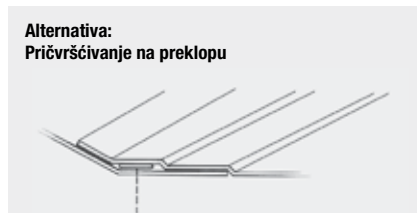


Detalj uvale sa tačkastim pričvršćivanjem



- 1 Pokrivne trake, Sikaplan® G membrana
- 2 Tačkasto pričvršćivanje (vidi tačku 7.2)
- 3 Sikaplan® G membrana, kontinuirana

Alternativa: Pričvršćivanje na preklapu

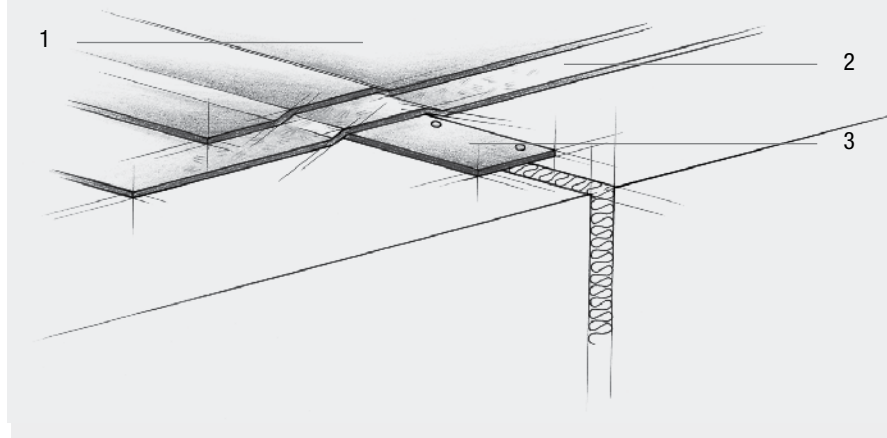


9.4 Dilatacione spojnice

Kod krovnih sistema sa slobodno položenim membranama Sikaplan® G, krovna membrana može da podnese manja pomeranja (≤ 5 mm), tako da većina izolovanih krovova ne zahteva specijalne mere. Ako krov nije izolovan, spojeve podloge bi trebalo pokriti sa profilom od metalnog lima pričvršćenim samo sa strane.

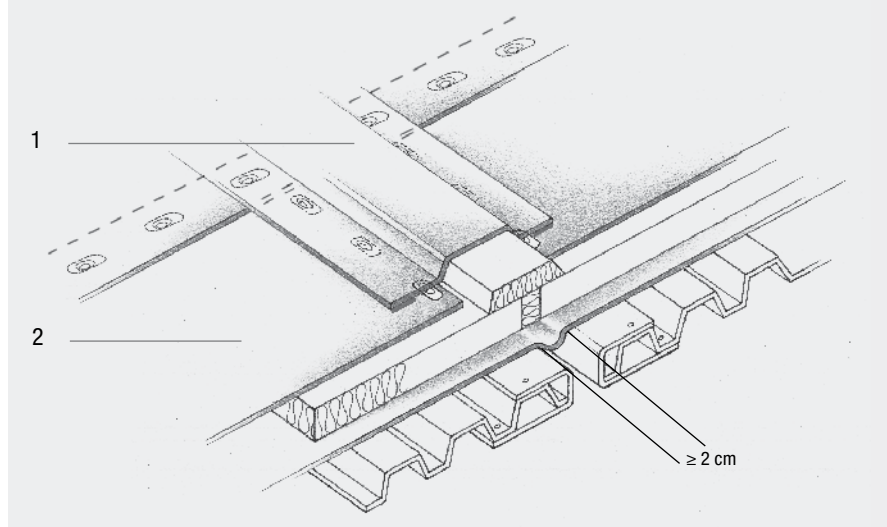
Laminirani metalni profil ili bilo koje pomoćne komponente ne bi trebalo da se polažu na razdelne spojnice. Ukoliko se očekuje značajno sleganje, širenje ili smicanje, npr. usled geotekničkih uslova, potrebno je projektovati odgovarajuće konstruktivne spojnice.

Dilataciona spojnica sa oslonim profilom od metalnog lima za normalna pomeranja (≤ 5 mm)



- | | | | |
|---|----------------------|---|--------------------------|
| 1 | Sikaplan® G membrana | 3 | Oslonac od metalnog lima |
| 2 | Zaštitni sloj | | |

Dilataciona spojnica za pomeranja > 5 mm



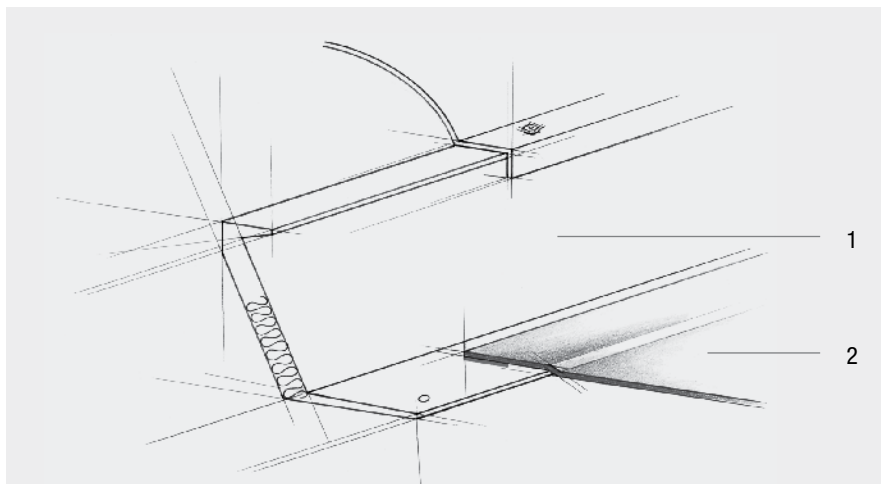
- | | |
|---|-----------------------------------|
| 1 | Homogena membrana (Sikaplan® 18D) |
| 2 | Sikaplan® G membrana |

9.5 Svetlarnici / prodori na krovu / strukturne komponente

Pri odabiru komponenta za ove detalje, uvek bi trebalo dati prednost komponentama proizvedenim od strane kompanije Sika ili drugim prefabrikovanim pratećim proizvodima koji omogućavaju homogeni spoj sa krovnom membranom, kako je opisano u poglavlju 8: Šavovi i spojevi. Kada se koristi pribor drugih proizvođača, obavezno se pridržavati tehničkih

uputstava za primenu i predloženih detalja proizvođača. Takvi proizvođači su odgovorni za pružene informacije i moraju da garantuju funkcionalnost (npr. vodonepropusno zaptivanje, zaštita od horizontalnih sila). Ukoliko je neophodno razjašnjenje, preporučujemo da se obratite Tehničkoj službi kompanije Sika za krovne sisteme.

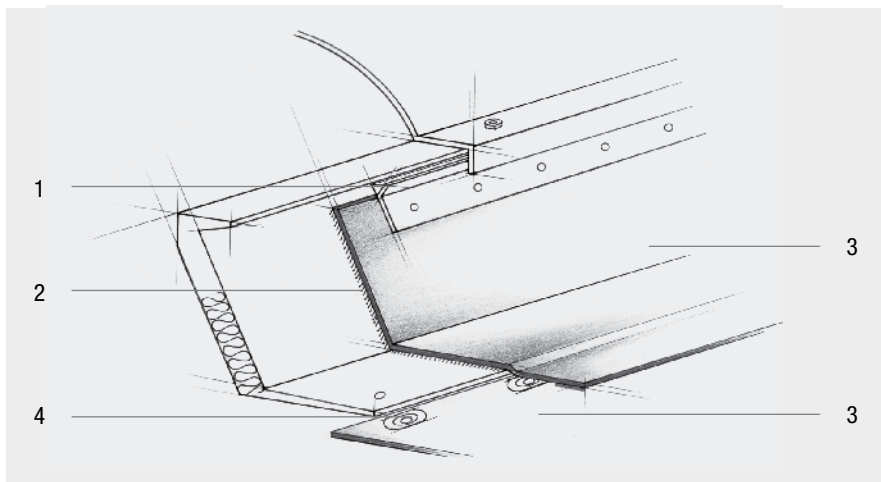
9.5.1 Prefabrikovana ivica svetlarnika izrađena od PVC-a



- 1 Ivica svetlarnika od PVC-a (neplastifikovani PVC)
- 2 Sikaplan® G membrana

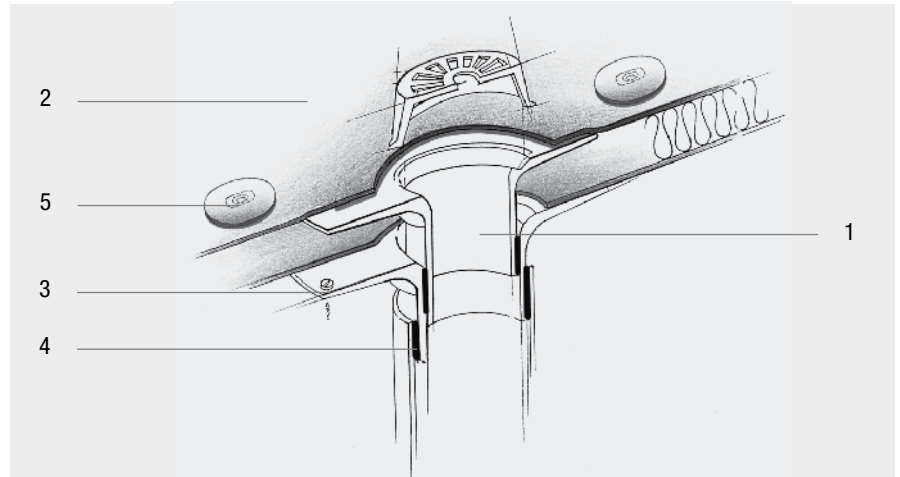
Napomena:
Nije pogodno za sistem pričvršćivanja Sarnabar trakama

9.5.2 Ivica svetlarnika sa Sikaplan® G opšivom



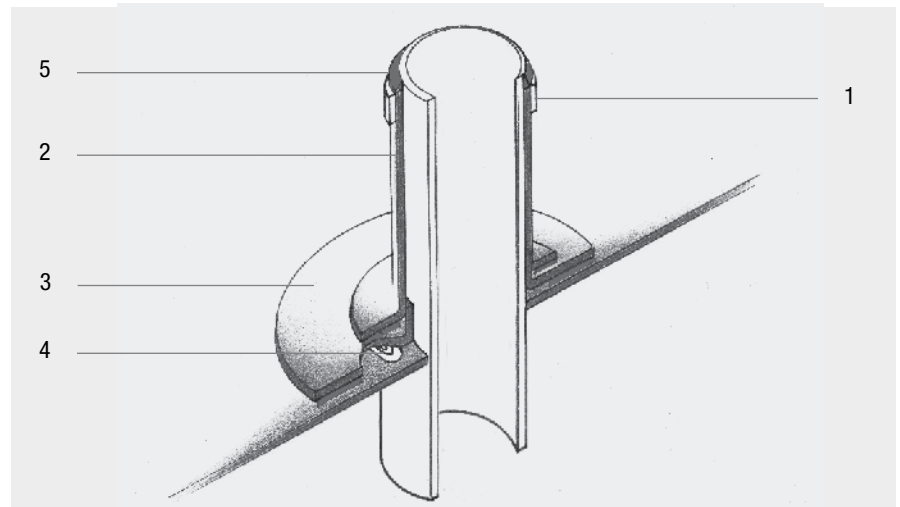
- 1 Kruti metalni profil i trajno elastična masa za zaptivanje
- 2 Kontaktni lepak Sika-Trocal® C 733
- 3 Sikaplan® G membrana
- 4 Fikseri za tačkasto pričvršćivanje

9.5.3 Krovni odvod - Slivnik

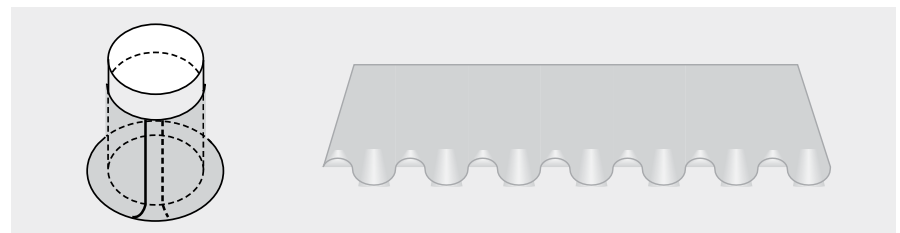


- | | | | |
|---|--|---|---|
| 1 | Krovni odvod, priрубnica izrađena od PVC-a ili opcija sa spojem od PVC-a | 3 | Fikseri |
| 2 | Sikaplan® G membrana | 4 | Zaptivač-naglavak tipa Duoseal |
| | | 5 | Fikseri za tačkasto pričvršćivanje sa pokrivnim umecima |

9.5.4 Ventilacione cevi i stubovi



- | | | | |
|---|--|---|---|
| 1 | Obujmica od nerđajućeg čelika sa zaptivnom masom | 3 | Elastični zaptivni prsten izrađena od Sikaplan® 18D |
| 2 | Cevni umetak izrađena od Sikaplan® Pipe Flashing | 4 | Fikseri za tačkasto pričvršćivanje |
| | | 5 | Elastomerna zaptivna masa |



10. Prateći proizvodi

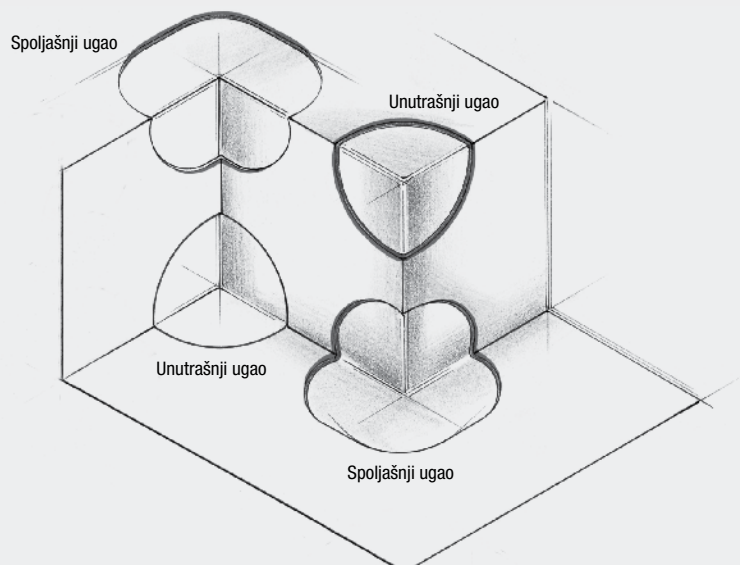
10.1 Standardni prateći proizvodi

Za kompletan spisak pratećih proizvoda videti sadašnje kataloge, koje možete dobiti na zahtev. Glavni standardni prateći proizvodi su sledeći:

- Razdvajajući i zaštitni / izravnavajući slojevi
- Delovi izrađeni u kalupu i prefabrikovani uglovi
- Opšivi cevi
- Trake membrane Sikaplan® 18D (homogene)
- Kontaktni lepak Sika-Trocal® C 733
- Razređivač Sika-Trocal® CV 705/733
- Sredstvo za čišćenje Sika-Trocal® Cleaner 2000
- Sredstvo za čišćenje Sika-Trocal® Cleaner L 100

Preporučujemo primenu delova izrađenih u kalupu, pošto omogućava uštedu vremena, u mnogo me povećava pouzdanost i pojednostavljuje posao.

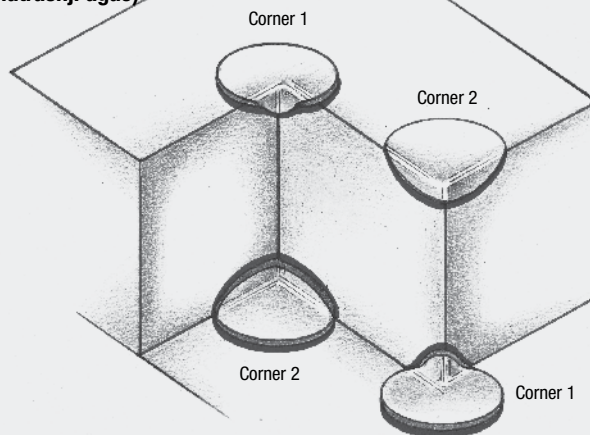
Prefabrikovani uglovi Sika-Trocal® (unutrašnji i spoljašnji uglovi od 90°)



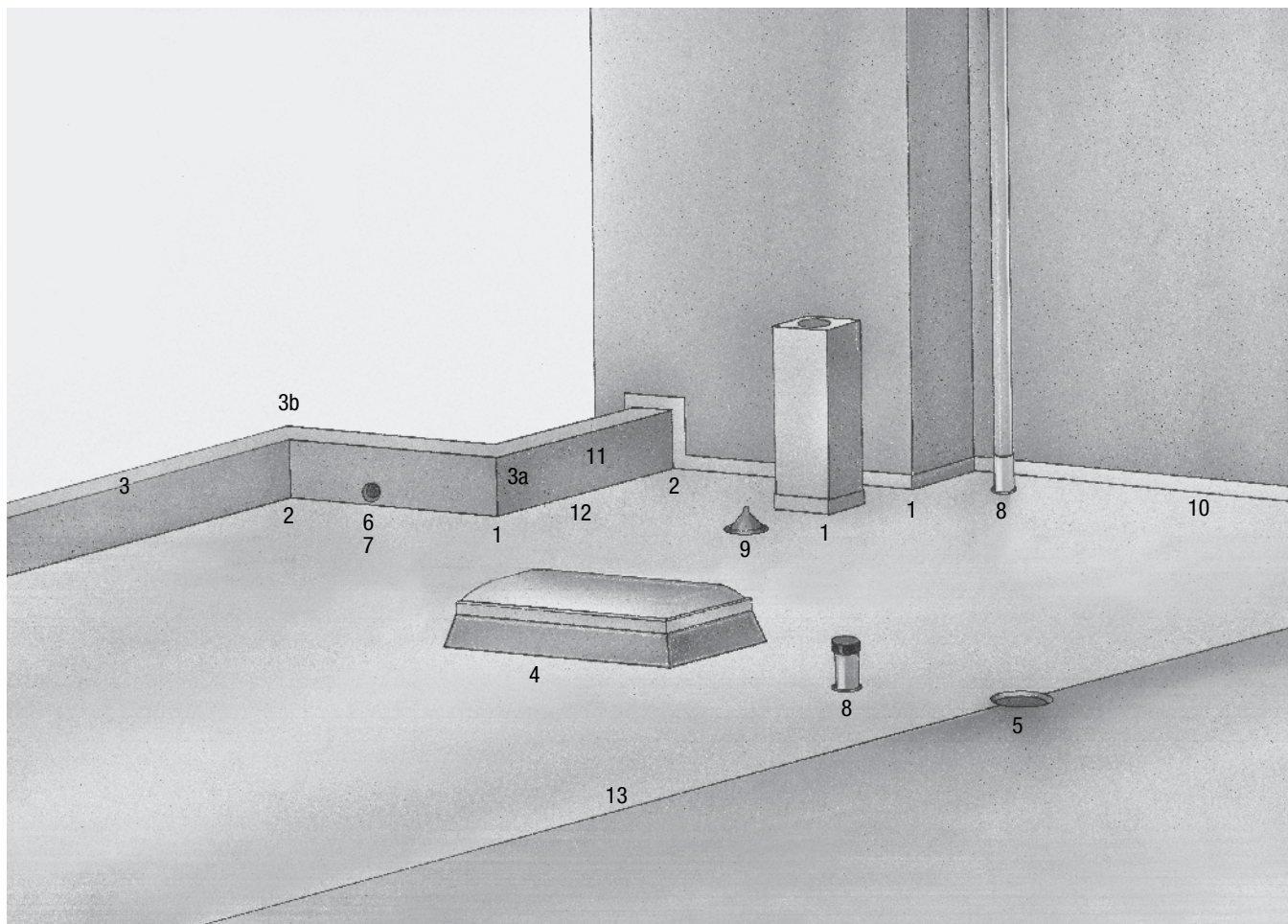
Prefabrikovani uglovi Sika-Trocal®

Corner 1 (spoljašnji ugao)

Corner 2 (unutrašnji ugao)



10.2 Pregled detalja



- 1 Spoljašnji ugao na nivou krova
- 2 Unutrašnji ugao na nivou krova
- 3 Krovna lajsna
- 3a Spoljašnji ugao na vrhu parapeta
- 3b Unutrašnji ugao na vrhu parapeta
- 4 Svetlarnici
- 5 Odvodi
- 6 Bočni odvodi
- 7 Prelivi
- 8 Ventilacione cevi i stubovi
- 9 Gromobranska zaštita
- 10 Oblaganje zidova
- 11 Parapet
- 12 Uvala parapeta
- 13 Uvala na krovnoj površini

11. Ankerisanje

11.1 Osnovni principi

Horizontalna opterećenja koja deluju na slobodno postavljene mehanički pričvršćene krovne membrane prenose se od tačke do tačke preko pričvršćivača do krovne ploče.

Kao dodatak mehaničkim pričvršćivačima za krovnu površinu (zaštita od vertikalnih sila) obavezna je ugradnja pričvršćivača po obodnim površinama za zaštitu od horizontalnih sila (vidi 6. stranu).

Pribor za pričvršćivanje mora da:

- izdržava sve horizontalne sile,
- ne deformiše podkonstrukciju,
- ostane trajno pričvršćen za krovnu ploču

Sikaplan® G membrane moraju uvek biti orijentisane upravno na pravac pružanja trapeznog lima ili dasaka na krovnoj ploči: time se sprečava deformacija usled lokalnog opterećenja.

Preporuke za pričvršćivače i razmak između redova koje su definisane za Sikaplan® krovne membrane zasnivaju se na dugogodišnjem iskustvu i mogu da se prate bez daljih proračuna.

U sistemima mehaničkog pričvršćivanja, pojedinačni pričvršćivači se generalno raspoređuju u redovima kao:

- tačkasto pričvršćeni na šavu preklopa
- tačkasto pričvršćeni na površinama osim šava preklopa (npr. pričvršćivanje slojeva između šavova).

Važno je da se bilo kakvi slojevi ispod krovne membrane, npr. termoizolacija i razdvajajući slojevi, takođe trajno osiguraju. Za njih će možda biti potrebno dodatno pričvršćivanje, kako naglasi relevantni proizvođač.

11.2 Određivanje broja neophodnih fiksera

Tip i broj pričvršćivača neophodnih za fiksiranje na podloge kao što su metalne, betonske ploče ili daske, određuje se po uslovima određenog

projekta i domaćim važećim standardima ili građevinskim propisima.

11.3 Specifični projektni proračuni

Priprema proračuna za poseban projekat je zadatak inženjera pri čemu se koriste relevantni standardi za horizontalna opterećenja da bi se odredila bezbedna veza sa komponentama krovnog pokrivača.

Zahtevi i opšti uslovi za proračun horizontalnih opterećenja na posebnom gradilištu obuhvataju:

- Brzine vetra i pritisak udara vetra, u zavisnosti od geografskih uslova, topografskih, empirijskih meteoroloških vrednosti i lokalnih ekoloških faktora,
- Geometriju strukture i podelu krovne površine na zone uglova, oboda i centralne zone,
- Ispravke vrednosti pritiska za te zone krova,
- Podatke u vezi sa posebnim uticajima i uslovima vezanim za konstrukciju kao što su otvori,
- Zahteve u vezi sa sigurnosti koji se mogu primeniti na lokalnom nivou.

Broj pričvršćivača se određuje na osnovu izračunatih horizontalnih opterećenja za razne zone krova i nominalno opterećenje po pričvršćivaču definisano i garantovano od strane proizvođača pričvršćivača.

U nekim slučajevima, minimalan broj pričvršćivača po m² se određuje po generalnim uslovima, osim u slučaju da se, u skladu sa sporazumom ugovornih strana:

- izvedu proračuni za određeni projekat,
- ne prekorači nominalno opterećenje garantovano od strane proizvođača pričvršćivača,
- garantuje stručna ugradnja.

11.4 Tehnička služba kompanije Sika za krovne sisteme

Kompanija Sika koristi JetStream softver za efikasno izračunavanje horizontalnih opterećenja i definisanje vrste mehaničkog pričvršćivanja. JetStream je posebno dizajniran za tu svrhu. Prilikom izračunavanja uzimaju se u obzir faktori koji obuhvataju:

- sve domaće relevantne standarde
- propise lokalnih stručnih organizacija,

- najnovija dostignuća u tehnologiji horizontalnih opterećenja
- sistemska rešenja zasnovana na praktičnom građevinskom iskustvu

Ovaj softver obezbeđuje plan za ugradnju predviđen za specifičan posao uključujući i specifikacije.

11.5 Osnovni principi proračuna zaštite od uticaja sile vetra

Na krovnu membranu neposredno utiče vetar koji uzrokuje dizanje krova (npr. u otvorenim halama). Da bi se sprečilo podizanje, membrana i slojevi položeni ispod nje (termoizolacija, parna brana, itd.), moraju propisno da se pričvrste na krovnu ploču.

Program Sika JetStream olakšava proračune za određeni projekat na osnovu standarda Eurocode i lokalnih propisa u vezi sa horizontalnim opterećenjem. Proračune obavlja Tehnička služba kompanije Sika za krovne sisteme. Za dalju podršku obratite se predstavniku kompanije Sika.

12. Nega i održavanje

12.1 Redovno održavanje

Krovni sistemi pružaju različite mogućnosti za upotrebu i imaju dugi vek trajanja, ako se koriste u skladu sa specifikacijama i ako se redovno neguju i održavaju. Specifikacija za krov mora da poštuje svaki od aspekata predviđene namene, npr. prohodnost, opterećenje, vegetaciju, itd. Redovnim održavanjem ostvaruje se ušteda na duže staze i pomaže održavanje objekta u odličnom stanju. Zadaci održavanja definisani su za različite delove krovnog sistema. Povremene inspekcije mogu da sprovedu kvalifikovani nastojnici ili vlasnici; popravke bi trebalo da obavljaju stručnjaci za krovne pokrivače. Preporučuje se potpisivanje ugovora o nadzoru i održavanju sa izvođačem krovnih sistema.

Povremene inspekcije treba da obuhvataju sledeće:

- Inspekciju krova iz unutrašnjosti objekta
- Inspekciju spoljašnje površine krova
- Proveru veza i opšiva
- Proveru odvoda, normalno održavanje
- Proveru integriteta sistema gromobranske zaštite

12.2 Specifični aspekti održavanja

12.2.1. Pristup

Sikaplan® membrane, osim ako se drugačije ne odredi, nisu predviđene kao površine za redovan promet. One omogućavaju poseban pristup u razumnoj meri, npr. radi povremenog održavanja. Obuća treba da ima mekane izlebljene donove da bi se sprečilo klizanje, npr. svakodnevnih cipele ili patike. Na mestima gde su obezbeđene prohodne staze, koristiti ih kad god je to moguće. Da bi se izbegle nesreće, voditi računa pri

kretanju po krovu, a posebno na izloženim Sikaplan® membranama postavljenim na nagibima, po vlažnom vremenu ili kada na krovu ima leda ili snega.

Ukoliko na krovnu površinu moraju da se postave merdevine, ispod njih se polaže velika daska ili šper ploča da bi se opterećenje rasporedilo i sprečilo oštećenje izolacije i krovne membrane.

12.2.2. Kontrole

Prilikom godišnje inspekcije treba da se kontrolišu stanje svih ivičnih detalja, sa posebnom pažnjom na prekide u opšivu i zaptivnim masama.

Sa krova obavezno ukloniti sve strane predmete oštih ili grubih ivica kao što su vijci, metalni otpaci i slomljeno staklo.

12.2.3. Rastinje

Rastinje se lako uklanja sa neopterećenih Sikaplan® membrana.

Sredstvo za uništavanje korova nije potrebno pošto je membrana otporna na prodor korenja.

12.2.4. Odvodi kišnice

Moguća su začepljenja odvoda kišnice, slivnika, oluka, bočnih odvoda i preliva usled nanošenja materijala. Ukloniti takve uzroke začepljenja.

12.2.5. Dobitak toplote od sunčevog zračenja

Izložena površina standardnih Sikaplan® membrana je svetlo siva, tako da nije potrebno farbanje da bi se smanjio dobitak toplote od sunčevog zračenja.

Da bi se ispoštovali posebni zahtevi u vezi sa dobitkom toplote od sunčevog zračenja, kompanija Sika u svojoj ponudi ima bele, visoko reflektivne membrane.

12.2.6. Farbanje

Farbanje površina Sikaplan® membrana nije preporučeno. Potrebno je izbegavati kapanje ili prosipanje boje na Sikaplan® membrane pošto rastvarači u bojama mogu da smanje vek

trajanja membrane, kao i ulje, smola, katran, bitumen, čisti razređivači i drugi materijali na bazi ugljovodonika.

12.2.7. Popravke

U slučaju oštećenja krovne membrane Sikaplan® jednostavno se dovodi u prvobitno vodonepropusno stanje zavarivanjem zakrpe novog materijala preko oštećene površine. Zakrpa mora imati zaobljene uglove i mora biti veća od oštećene površine za minimum 50 mm u svakom pravcu. Potrebno je prvo ukloniti vodu koja je prodrla u prekrivne krovne slojeve kroz oštećenu površinu. Manja količina vlage koja preostane obično može da ispari ispod membrane.

Površina predviđena za zavarivanje mora biti

čista i suva. Prljavština se obično uklanja toplom vodom sa sapunicom. Kod jako zaprljanih površina neophodna je primena sredstva za čišćenje Sika-Trocal® 2000 ili Sika-Trocal® Cleaner L100. Ako se površina stare membrane teško vari zbog prljavštine ili starosti, potrebno je postaviti novo parče Sikaplan membrane ispod nje.

Napomena:

Pre vršenja popravki, obavezno uraditi probni var.

12.2.8. Izmene

Za ugradnju novih ili rezervnih predmeta kao što je krovna oprema, krovno osvetljenje, mehanička ili elektro oprema, izduvni ventilatori, kablovi za kamere ili satelitske antene, itd. potrebni su prodori na krovu.

Izvođenje svakog prodora ili izmenu Sikaplan® krovnih sistema obavezno obavlja izvođač kompanije Sika u skladu sa ovim Tehničkim informacijama.

12.2.9. Čišćenje

Ukoliko se ukaže potreba, krovnu površinu očistiti vodom sa sapunicom i mekanom metlom velike površine. Zatim se površina krova ispira vodom iz creva pod normalnim pritiskom. Nikada se ne pere pod visokim pritiskom ili protivpožarnim crevom.

Napomena:

Membrana postaje klizava od sapunice.

13. Sanacija

13.1 Opšti aspekti

Sika krovni sistemi mogu da se koriste za sanaciju praktično svih vrsta ravnih krovova i mnogih drugih, sa mehanički pričvršćenim, opterećenim ili lepljenim membranama.

Planovi za sanaciju moraju poštovati principe i zahteve navedene u ovom dokumentu (npr. za razdvajajuće slojeve).

Na mnogim vrstama krovova moguće je prekrivanje postojećeg krova Sikaplan® membranom

bez skidanja starog krovnog pokrivača. Ovim se na najmanju moguću meru smanjuje prekid upotrebe objekta i opasnost od slučajnog prodora vode prilikom izvođenja.

Stari ili neispravni krovni pokrivači umnogome se razlikuju što se tiče stanja i ugrađenih slojeva. Tako da su u svakom slučaju potrebne konsultacije između vlasnika objekta, lica koje je izradilo specifikacije, izvođača kompanije Sika, proizvođača fiksera (pričvršćivača) i Tehničke službe kompanije Sika za krovne sisteme.

13.2 Procena stanja krova

Postojeći krov treba pažljivo da se pregleda zbog uvida u stanje ugrađenih slojeva, uzroka i položaja eventualnih nezaptivenih mesta, razmera eventualne štete i položaja i tipa mehaničkih ili električnih instalacija koje utiču na krov.

Ukoliko su ugrađeni slojevi između vodonepropusnog sloja i krovne ploče degradirali usled prodora vode ili je moguće da će doći do toga, takvi slojevi moraju da se uklone sa oštećenog dela dok se ne dođe do neoštećenog materijala. Ako je neophodno da se materijal skine do krovne ploče, onda će se nastaviti sa rekonstrukcijom kao da je u pitanju novi krov.

Ako će predviđeni krov biti pod opterećenjem, potrebna je potvrda od strane građevinskog inženjera za konstrukcije da je konstrukcija u stanju da nosi dodatno opterećenje.

Neki stari krovovi već su više puta prekrivani, kao i bitumenskim sistemima, koji su teški. U takvim slučajevima potrebna je potvrda od

strane građevinskog inženjera za konstrukcije da je konstrukcija u stanju da nosi ukupno opterećenje. Ukoliko je konstrukcija nedovoljna, višak slojeva može da se ukloni pre početka rekonstrukcije.

Na mnogim drvenim podlogama sa završnim slojem od bitumenskog filca, otkriće se da je veza između podloge i bitumena popustila. Zbog toga sistemi koji se lepe za podlogu ne odgovaraju.

Preporučuje se da se uklone postojeći slojevi koji sadrže smolu ili katran, ili koji su tretirani bitumenom.

13.3 Prekrivanje postojećih slojeva

Uvek kada se postojeći krov pokriva Sikaplan® S membranom, obavezan je razdvajajući sloj. Razdvajajući sloj sprečava da Sikaplan® membrana dođe u dodir sa grubim hrapavim površinama ili nekompatibilnim supstancama kao što je bitumen ili asfalt.

Razdvajajući slojevi mogu da se sastoje iz S-Felt T 300 (300 g/m² poliesterskog filca) ili izolacione ploče. Projekti sanacije krovova su idealna prilika za poboljšanje toplotnih performansi dodavanjem izolacije. Generalno, na postojećem mineralizovanom bitumenskom filcu ili asfaltu dovoljan je jedan sloj poliesterskog filca kao razdvajajućeg/zaštitnog sloja. Kada je u površinu završnog sloja ugrađena sitnež, bolje rešenje je izolaciona ploča ili ploča za sanaciju.

Mnogi postojeći krovovi imaju nedovoljan nagib i imaju problem sa pravljenjem barica koje mogu zauzimati velike površine. Jednostavno prekrivanje površine membranom, čak iako je dodata izolacija, neće eliminisati pravljenje barica. Ugradnja odgovarajuće profilisane izolacije je opcija koju treba uzeti u obzir. Konsultujte se sa proizvođačem izolacija koji može pregledati krov i predložiti odgovarajuće rešenje. Dodavanjem profilisane izolacije obično se podiže kota krova na ivicama, što zahteva prerađivanje detalja opširivo.

Dodatna izolacija i nova krovna membrana uspešno pretvara stari sloj krovnog pokrivača u sloj parne brane koji ranije nije postojao. Tako da je neophodna detaljna analiza projekta novih dograđenih slojeva. Neki krovovi propuštaju zato što

su izdignuti opšivi previše niski – manji su od neohodne minimalne visine od 150 mm iznad površine gotovog krova. Drugi uopšte nemaju izdignute opšive. Takvo nepravilno izvođenje detalja mora da se ispravi prilikom sanacije, pošto će u suprotnom krov nastaviti da propušta.

Krovovi često ne propuštaju zbog neispravnosti u vodonepropusnom sloju, već zbog neispravnosti drugih elemenata objekta ili komponenata kao što su parapeti, metalne

nadstrešnice na parapetima, opšivi (koji su poremećeni ili nedostaju), ograde od šupljih cevi i trake zaptivne mase (koje su propale). Drugi uzroci obuhvataju neispravne prodore na krovu, popravke, izmene i dodatke krovu. Prilikom sanacije, potrebno je ispraviti sve elemente tog tipa.

Neki krovovi imaju problem sa nedovoljnim kapacitetom za odvodnjavanje. Po jakom pljuskui, krov se poplavi, što može prouzrokovati prodor vode u objekat. Trebalo bi uzeti u obzir dodatne krovne odvode - prelive .

13.4 Priprema površine

Priprema površine je obično obavezna pre postavljanja novih slojeva na postojeći krov.

Na novi krovni pokrivač utičaće određeni aspekti stare površine. Ako je stara površina nejednaka, onda će i nova površina biti nejednaka, ukoliko se ne preduzmu protivmere.

Klobuci na asfaltnom ili bitumenskom filcu moraju da se otvore i izravnaju ili potpuno uklone. Sve šupljine treba da se popune i izravnaju.

Kada na krovu ima sitneži, ona može da se ukloni riperovanjem, što je veoma bučno i

prljivo, ili se ne uklanja. Često se sitnež olabavi i gomila na krovu. Ukoliko se preostala sitnež ne odstrani, labava parčad često mogu da se prerasporede po krovu ili počiste i sklone.

Ako se nova membrana lepi, stara površina prvo mora dobro da se očisti. Sanacija pomoću lepljenih sistema ima posebne zahteve, tako da je neophodna prethodna konsultacija sa Tehničkom službom kompanije Sika za krovne sisteme.

13.5 Izdignuti opšivi

Dodavanjem izolacije na krov, skraćuju se izdignuti opšivi. Ukoliko je visina izdignutog opšiva manja od 150 mm iznad nivoa gotovog krova, izdignuti opšivi moraju ponovo da se obrade. Ovo obuhvata opšive na osnovama, ivicama svetlarnika, ventilacionim otvorima, krovnim prozorima, ulazima,

prozorima, itd. Ukoliko se izdignuti opšivi ne podignu na minimalnih 150 mm, značajno se povećava opasnost od prodora vode, a u tom slučaju vlasnik objekta preuzima odgovornost. Na mestima gde se izdignuti i kontraopšivi spajaju sa hidroizolacionim slojevima, i ona moraju odgovarajuće da se modifikuju ili adaptiraju.

14. Reciklaža i program „Responsible Care“

Pri zameni starih termoplastičnih membrana (npr. PVC, FPO, CPE, CSM) sa novim, kompaniji Sika se često upućuju pitanja da li postoje raspoloživi pogoni za odlaganje starog materijala koji nisu štetni za životnu sredinu. Termoplastične krovne membrane su odlične za reciklažu posle mnogo godina upotrebe na krovu. Reciklaža krovnih membrana predstavlja ekološki i ekonomski efikasan način odlaganja.

Uglavnom se stare termoplastične membrane seku na trake širine jednog metra i skidaju sa krova koji se renovira, stavljaju u ambalažu obezbeđenu na licu mesta od strane kompanije za sakupljanje otpadnog materijala i transportuju do pogona za reciklažu. Reciklirani termoplastični materijal se odvaja od drugih materijala u najsavremenijem procesu mlevenja i separacije i vraćaju kompaniji Sika i drugim proizvodnim pogonima u obliku frakcija u prahu.

Kompanija Sika je bila osnivač i glavni akcionar kompanije „Arbeitsgemeinschaft für PVC-Dachbahnen-Recycling“ (AfDR – Partneri u reciklaži krovnih pokrivača od PVC-a) koja je upravljala modernim postrojenjem za reciklažu u gradu Troisdorf, Nemačka.

2003. godine, kao nastavak je započeta inicijativa ROOFCOLLECT kao evropsko rešenje za reciklažu korišćenih termoplastičnih krovnih membrana pod okriljem ESWA, European Single-Ply Waterproofing Association, koja se dobrovoljno posvetila reciklaži sve većih

količina krovnih membrana od PVC-a na kraju veka trajanja tih proizvoda. Kompanija Sika je član ESWA i sastavni je deo procesa ROOFCOLLECT. ROOFCOLLECT organizuje sakupljanje materijala na licu mesta zajedno sa domaćim partnerima i saraduje sa raznim pogonima za reciklažu u Evropi. Visok kvalitet recikliranog materijala dobio je iz procesa „Vinyloop“ omogućava primenu kod novih visokokvalitetnih proizvoda.

Za detaljnije i konkretnije informacije o procesu, partnerima ili kontaktima, posetite www.roofcollect.com.

Kompanija Sika radi u skladu sa principom da je odgovornost za životnu sredinu i sigurnost sastavni deo zadatka svake uprave i brige svakog zaposlenog. Pogotovu vodimo računa o životnoj sredini i posebnu pažnju poklanjamo sigurnosti svakog lica koje radi u:

- Istraživanju i razvoju
- Nabavci, proizvodnji, skladištenju, transportu i odlaganju
- Primeni proizvoda u građevinarstvu i industriji.

Kompanija Sika je potpuno uključena u program „Responsible Care“ (program očuvanja životne sredine) koji je širom sveta započela hemijska industrija. Kompanija Sika je posvećena uvođenju i održavanju sistema ekološkog menadžmenta u skladu sa standardom ISO 14001 na svetskom nivou.

Tehničke informacije Sikaplan® G, VG i VGWT

Sika – Globalno znanje kroz lokalno prisustvo

Sika je kompanija aktivna na svetskom nivou u poslovima vezanim za hemikalije specijalne namene i hemikalije za građevinarstvo. Ova kompanija ima proizvodne pogone, prodajne centre i tehničku podršku u preko 70 zemalja širom sveta.

Sika je globalni tržišni i tehnološki lider na polju hidroizolacija, zaptivanja, vezivanja, izolacija, ojačanja i zaštite objekata i građevinskih konstrukcija.

Sika ima oko 12.000 zaposlenih širom sveta, zbog čega je na idealnoj poziciji za pružanje podrške u uspehu svojih klijenata.



Sika d.o.o.

Autoput za Novi Sad 244 b
11273 Zemun, Beograd

Srbija

Telefon: + 381 11 377 43 37

+ 381 11 377 40 11

Fax: + 381 11 377 47 31

www.sika.co.rs

Primenjuju se naši najnoviji Opšti uslovi prodaje.

Pre upotrebe i izvođenja obavezno proučiti Tehnički list proizvoda.

