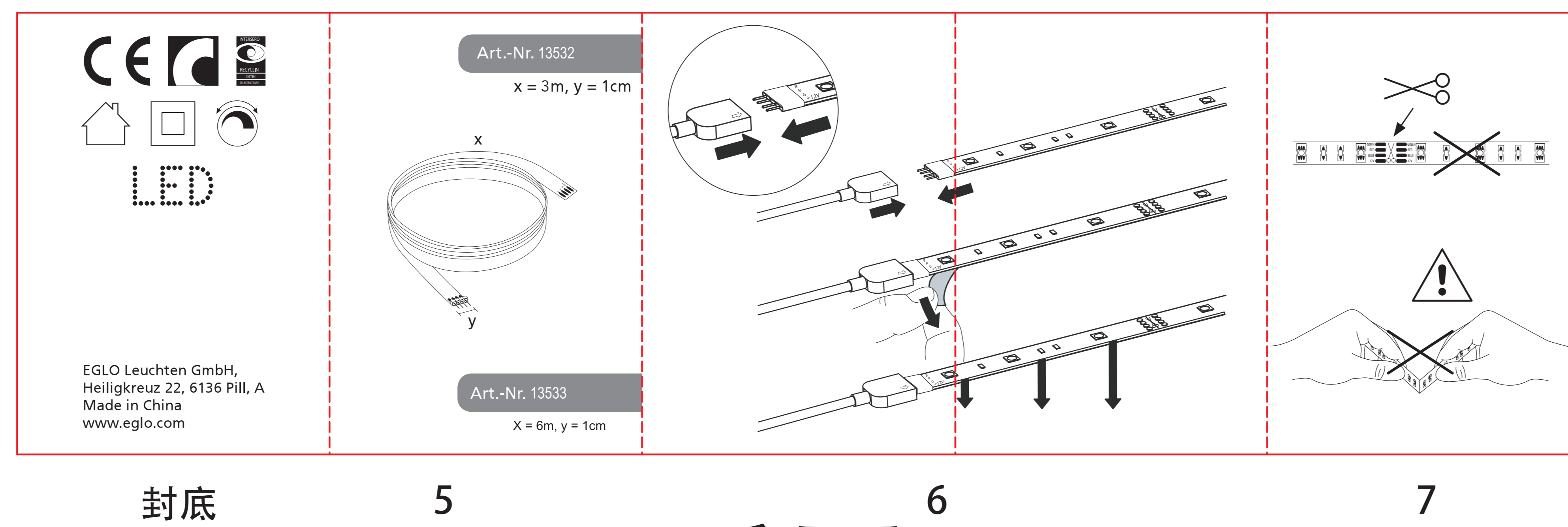


正面



反面