

SCHEDA TECNICA - TECHNICAL SHEET

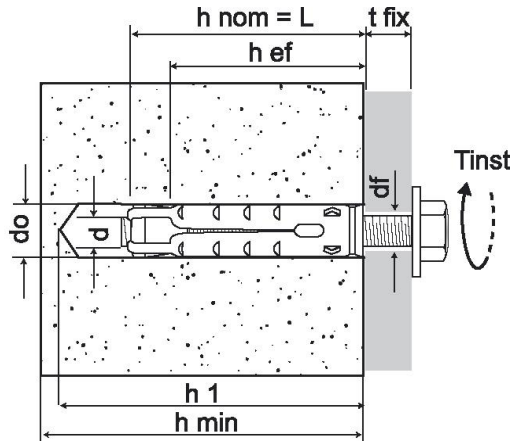
FM-MP3 evo

Ancorante pesante a tre settori
Heavy duty anchor – three segments

Rev: 07
Pag. 1/7



DATI TECNICI - TECHNICAL DATA FM-MP3 evo



- tfix = spessore max fissabile / max fixture thickness
- do = diametro foro / hole diameter
- h1 = profondità minima foro / minimum hole depth
- hnom = profondità minima di posa / nominal embedment depth
- hef = profondità minima di ancoraggio / minimum depth of anchorage
- df = diametro di passaggio sul pezzo / hole diameter of fixing element
- hmin = spessore minimo supporto / minimum support thickness
- Tinst = coppia di serraggio nominale / torque
- d = diametro vite / screw diameter
- Lv = lunghezza vite o accessorio / length of screw or accessory
- L = lunghezza ancorante / anchor length
- O = Ø interno gancio o occhio / internal Ø hook or eye

FM-MP3 evo - Ancorante non passante zincato bianco / Non-through anchor white zinc plated

	tipo / size d x L	tfix [mm]	do [mm]	h1 [mm]	hnom [mm]	hef [mm]	df [mm]	hmin [mm]	Lv [mm]	O [mm]	Tinst [Nm]	Cod.
Solo tassello Anchor only	M6x45	*	10	60	45	36	8	100			8	73300b10045
	M8x50	*	12	70	50	43	10	100			15	73300b12050
	M10x60	*	15	80	60	50	12	100			30	73300b15060
	M12x80	*	18	100	80	69	14	140			50	73300b18080
Vite TE Hex head screw	M6x45	5	10	60	45	36	8	100	50		8	73301b10045
	M8x50	10	12	70	50	43	10	100	60		15	73301b12050
	M10x60	20	15	80	60	50	12	100	80		30	73301b15060
	M12x80	20	18	100	80	69	14	140	100		50	73301b18080
Barra filettata Threaded bar	M6x45	15	10	60	45	36	8	100	65		8	73302b10045■
	M8x50	15	12	70	50	43	10	100	75		15	73302b12050■
	M10x60	25	15	80	60	50	12	100	95		30	73302b15060■
	M12x80	25	18	100	80	69	14	140	115		50	73302b18080■
Gancio forgiato Forged hook	M6x45		10	60	45	36		100	50	9,5	5	73303b10045■
	M8x50		12	70	50	43		100	60	11	10	73303b12050■
	M10x60		15	80	60	50		100	73	14	20	73303b15060■
	M12x80		18	100	80	69		140	90	16	30	73303b18080■
Occhio forgiato Forged eye	M6x45		10	60	45	36		100	50	10	5	73304b10045■
	M8x50		12	70	50	43		100	60	11,5	10	73304b12050■
	M10x60		15	80	60	50		100	73	14,5	20	73304b15060■
	M12x80		18	100	80	69		140	90	17	30	73304b18080■

■ Misure non certificate CE / Not covered by CE certification

* tfix = Lv – hnom

FM-MP3 evo - Ancorante non passante inox A4 / Non-through anchor Stainless steel A4

	tipo / size d x L	tfix [mm]	do [mm]	h1 [mm]	hnom [mm]	hef [mm]	df [mm]	hmin [mm]	Lv [mm]	Tinst [Nm]	Cod.
Solo tassello Anchor only	M6x45	*	10	60	45	36	8	100		8	73300010045
	M8x50	*	12	70	50	43	10	100		15	73300012050
	M10x60	*	15	80	60	50	12	100		30	73300015060
	M12x80	*	18	100	80	69	14	140		50	73300018080
Vite TE Hex head screw	M6x45	5	10	60	45	36	8	100	50	8	73301010045
	M8x50	10	12	70	50	43	10	100	60	15	73301012050
	M10x60	20	15	80	60	50	12	100	80	30	73301015060
	M12x80	20	18	100	80	69	14	140	100	50	73301018080

* tfix = Lv – hnom

SCHEDA TECNICA - TECHNICAL SHEET

FM-MP3 evo

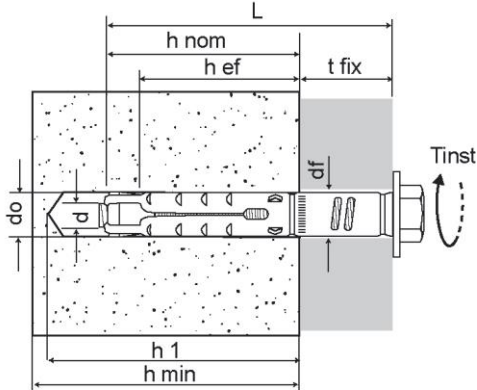
Ancorante pesante a tre settori
Heavy duty anchor – three segments

Rev: 07
Pag. 2/7

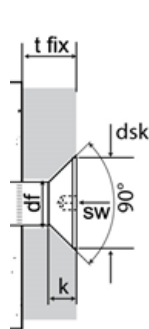


DATI TECNICI - TECHNICAL DATA FM-MP3 evo LONG

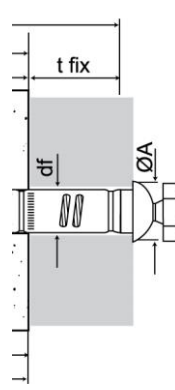
TE
Hexagonal head



TPSEI
Countersunk head



SAFER



tfix = Spess. max fissabile /max fixture thickness

do = diametro foro / hole diameter

h1 = profondità min. foro / minimum hole depth

hnom = Profond. min. di posa / nom. embed. depth

hef = Profond. min. di ancor. / min. depth of anchor

df = Ø foro sul pezzo / Ø hole of fixing element

hmin = Spess. Min. supporto / min. support thickness

Tinst = coppia di serraggio nominale / torque

d = diametro vite / screw diameter

Lv = Lungh. vite o access. / screw length or accessory

L = lunghezza ancorante / anchor length

dsk = Ø testa svasata / countersunk head diameter

k = spes. testa svasata / countersunk head depth

sw = chiave di manovra / wrench

ØA = diametro calotta / cap diameter

FM-MP3 evo LONG Ancorante passante con Vite TE zincato / Through anchor with Hex head screw zincplated

tipo / size d x L	tfix [mm]	do [mm]	h1 [mm]	hnom [mm]	hef [mm]	df [mm]	hmin [mm]	Lv [mm]	Tinst [Nm]	Cod.
M6x70	25	10	60	45	36	12	100	70	8	73310b10070
M8x75	25	12	70	50	43	14	100	80	15	73310b12075
M10x85	25	15	80	60	50	17	100	90	30	73310b15085
M12x105	25	18	100	80	69	20	140	110	50	73310b18105

FM-MP3 evo LONG Ancorante passante con vite TPSEI zinc. / Through anchor Hex socket countersunk head screw zincp.

tipo / size d x L	tfix [mm]	do [mm]	h1 [mm]	hnom [mm]	hef [mm]	df [mm]	hmin [mm]	Lv [mm]	Tinst [Nm]	dsk [mm]	k [mm]	sw	Cod.
M6x70	30	10	60	45	36	12	100	75 ^(*)	8	17	5	5	73311b10070
M8x75	30	12	70	50	43	14	100	80 ^(*)	15	21	6	6	73311b12075
M10x85	30	15	80	60	50	17	100	90 ^(*)	30	26	7	8	73311b15085
M12x105	30	18	100	80	69	20	140	110 ^(*)	50	31	8	10	73311b18105

(*) Lungh. vite totale compresa la testa svasata / Total screw length including the countersunk head.

FM-MP3 evo SAFER Sistema anti-intrusione / Anti-intrusion system

	tipo / size d x L	tfix [mm]	do [mm]	h1 [mm]	hnom [mm]	hef [mm]	df [mm]	hmin [mm]	Lv [mm]	Chiave Wrench	ØA	Tinst [Nm]	Cod.
Vite anti-intrusione Ant-intrusion Screw	M8x75	25	12	70	50	43	13	100	80	T-40	17	15	73312b12075■
Dado anti-intrusione Ant-intrusion Nut	M8x50	5	12	70	50	43	13	100	60	17	17	(^c)	73313b12050■
	M8x75	30	12	70	50	43	13	100	84	17	17	(^c)	73313b12075■

■ Misure non certificate CE / Not covered by CE certification

(^c) Serraggio fino a rottura testa (~15Nm) / Tighten until head breaks (~15Nm)

SCHEDA TECNICA - TECHNICAL SHEET

FM-MP3 evo

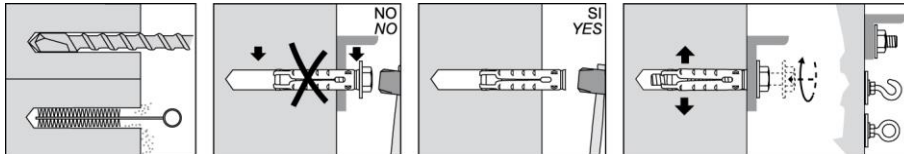
Ancorante pesante a tre settori
Heavy duty anchor – three segments

Rev: 07
Pag. 3/7

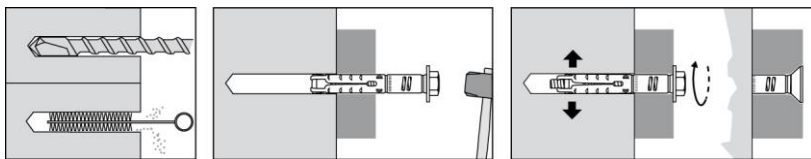
SUPPORTI - BASE MATERIALS

- idoneo / suitable applications ◐ parzialmente indicato / partially suitable applications
- calcestruzzo / concrete
 - mattone pieno / solid brick
 - ◐ mattone semipieno / honeycomb brick
 - ◐ mattone forato / cell like clay brick
 - ◐ blocco forato Poroton / light weight honeycomb brick
 - ◐ blocco forato cemento / hollow dense aggregate block
 - ◐ blocco forato Leca / hollow light aggregate block
 - pietra compatta / solid stone

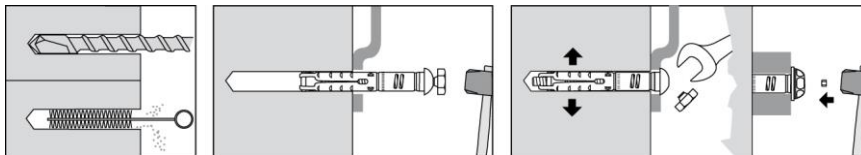
INSTALLAZIONE – INSTALLATION



FM-MP3 evo
Ancorante non passante
Non-through anchor



FM-MP3 evo LONG
Ancorante passante
Through anchor



FM-MP3 evo SAFER
Sistema anti-intrusione
Anti-intrusion system

CARATTERISTICHE ANCORANTE - PRODUCT FEATURES

Tipo Type	Acciaio zincato bianco White zinc plated steel	Inox A4 Stainless steel A4
Ancorante Anchor	acciaio al carbonio carbon steel	AISI 316 (A4)
Vite TE Hex screw	ISO 898/1 classe 8.8 / grade 8.8	ISO 3506/1 classe A4-70 / grade A4-70
Rondella Washer	DIN125/1 o tipo larga / or wide type	DIN125/1 - A4
Barra filettata Threaded bar	ISO 898/1 classe 5.8 / grade 5.8	-
Dado Hex Nut	DIN 934 classe 8 / grade 8	-
Gancio – Occhiolo Hook - Eye	acciaio forgiato forged steel	-
Vite TPSEI Hex socket countersunk head screw	ISO 898/1 classe 8.8 / grade 8.8	-
Dado anti-intrusione Tamper proof nut	acciaio steel	-
Rivestimento Coating	≥ 5µm ISO 4042 zincatura bianca / white zinc plated	-

Tipo ancorante Anchor diameter		M6	M8	M10	M12
Sezione resistente Stressed cross-section	A _s [mm ²]	20,1	36,6	58,0	84,3
Momento flettente ammissibile cl. 8.8 Recommended Bending moment grade 8.8	M [Nm]	7	17	34	60
Momento flettente ammissibile cl. 5.8 Recommended Bending moment grade 5.8	M [Nm]	4	10	21	37
Momento flettente ammissibile cl. A4-70 Recommended Bending moment grade A4-70	M [Nm]	5	12	24	42
Trazione ammissibile occhiolo forgiato ⁽¹⁾ Recommended Tensile - forged eye ⁽¹⁾	N [kN]	1,8	3,0	4,8	7,0
Trazione ammissibile gancio forgiato ⁽¹⁾ Recommended Tensile forged hook ⁽¹⁾	N [kN]	0,4	0,8	1,2	1,9

1kN = 100 kgf

⁽¹⁾ I carichi ammissibili derivano dai carichi medi di rottura e sono comprensivi del coefficiente totale $\gamma = 4$

The recommended loads derive from the mean ultimate loads and are inclusive of the total safety factor $\gamma = 4$



SCHEDA TECNICA - TECHNICAL SHEET

FM-MP3 evo Ancorante pesante a tre settori
Heavy duty anchor – three segments

Rev: 07
Pag. 4/7

USO STRUTTURALE IN CALCESTRUZZO NON FESSURATO STRUCTURAL USE IN NON-CRACKED CONCRETE

ZINCATO / ZINC PLATED

CARICHI di PROGETTO⁽¹⁾ e AMMISSIBILI⁽²⁾ (consigliati) DESIGN⁽¹⁾ and RECOMMENDED⁽²⁾ LOADS



ETA-09/0067

Ancorante singolo senza influenza da distanza dal bordo o interasse in calcestruzzo C20/25.
Single anchor with large anchor spacing and edge distances in concrete C20/25

Progettazione secondo ETAG001-C oppure CEN/TS 1992/4 / Design Method acc. to ETAG001-C or CEN/TS 1992/4

Tipo ancorante / Anchor diameter		M6	M8	M10	M12	
Profondità di ancoraggio / Depth of anchorage	h_{ef} [mm]	36	43	50	69	
Trazione - calcestruzzo normale Tensile - un-cracked concrete	$N_{rd}^{(1)}$ [kN]	5,0	8,0	11,9	16,7	
	$N^{(2)}$ [kN]	3,6	5,7	8,5	11,9	
Fattore di incremento carico a trazione Increasing factor for tensile load	Calcestruzzo/Concrete C30/37 $\psi_{c,C30/37}$ [-]	1,22				
	Calcestruzzo/Concrete C40/50 $\psi_{c,C40/50}$ [-]	1,41				
	Calcestruzzo/Concrete C50/60 $\psi_{c,C50/60}$ [-]	1,55				
Distanza dal Bordo / Edge distance	$C_{cr, N}$ [mm]	54	65	75	104	
Interasse / Spacing	$S_{cr, N}$ [mm]	108	130	150	208	
Taglio $C \geq 10xh_{ef}$ Shear $C \geq 10xh_{ef}^{(3)}$	cl. 8.8	$V_{rd}^{(1)}$ [kN]	5,1	11,5	18,6	27,0
		$V^{(2)}$ [kN]	3,7	8,2	13,3	19,3
	cl. 5.8 ⁽⁴⁾	V_{rd} [kN]	2,9	5,3	8,4	12,3
		$V^{(4)}$ [kN]	2,1	3,8	6,0	8,8

1kN = 100 kgf

- (1) I carichi di progetto N_{rd} e V_{rd} derivano dai carichi caratteristici riportati sulla certificazione ETA-09/0067 e sono comprensivi dei coefficienti parziali di sicurezza γ_M / The design loads N_{rd} and V_{rd} derive from the characteristic loads on the ETA-09/0067 certification and are inclusive of the partial safety factors γ_M ($\gamma_{M,N} = 1,5$ trazione/tensile - $\gamma_{M,SV} = 1,25$ taglio/shear)
- (2) I carichi ammissibili N e V derivano dai carichi caratteristici riportati sulla certificazione ETA-09/0067 e sono comprensivi dei coefficienti parziali di sicurezza $\gamma_F = 1,4$ e γ_M / The recommended loads N and V derive from the characteristic loads on the ETA-09/0067 certification and are inclusive of the partial safety factors $\gamma_F = 1,4$ and γ_M ($\gamma_{M,N} = 1,5$ trazione/tensile - $\gamma_{M,SV} = 1,25$ taglio/shear)
- (3) Valori di taglio validi con distanze dai bordi $C \geq 10xh_{ef}$ / Shear values valid with distance from the edge $C \geq 10xh_{ef}$
- (4) Classe 5.8 non certificata (coefficiente di sicurezza $\gamma = 3$) / Grade 5.8 not certify (safety factors $\gamma = 3$).

Dati di installazione e di posa limite - Minimum installation distances

Tipo ancorante / Anchor diameter		M6	M8	M10	M12	
	Distanza minima dal bordo Minimum distance from edge	C_{min} [mm]	35	45	50	75
	Interasse minimo fra ancoranti Minimum distance between anchors	S_{min} [mm]	35	45	50	75

Esempio di carico di taglio diretto verso il bordo del calcestruzzo C20/25 alla distanza C_{min} secondo ETAG001 allegato C Example (according to annex C of the ETAG 001) of shear load across the C20/25 concrete edge at a distance of C_{min}

Tipo ancorante / Anchor diameter		M6	M8	M10	M12	
	Taglio $C = C_{min}$ Shear $C = C_{min}$	$V_{rd, cmin}$ [kN]	1,9	2,8	3,4	6,4
		V_{cmin} [kN]	1,3	2,0	2,5	4,6

1kN = 100 kgf



SCHEDA TECNICA - TECHNICAL SHEET

FM-MP3 evo Ancorante pesante a tre settori
Heavy duty anchor – three segments

Rev: 07
Pag. 5/7

USO STRUTTURALE IN CALCESTRUZZO NON FESSURATO STRUCTURAL USE IN NON-CRACKED CONCRETE

INOX A4 / STAINLESS STEEL A4

CARICHI di PROGETTO⁽¹⁾ e AMMISSIBILI⁽²⁾ (consigliati) DESIGN⁽¹⁾ and RECOMMENDED⁽²⁾ LOADS



ETA-09/0357

Ancorante singolo senza influenza da distanza dal bordo o interasse in **calcestruzzo C20/25**.
Single anchor with large anchor spacing and edge distances in **concrete C20/25**

Progettazione "A" secondo ETAG001-C o CEN/TS 1992/4 / Design Method "A" acc. to ETAG001-C or CEN/TS 1992/4

Tipo ancorante / Anchor diameter		M6	M8	M10	M12	
Profondità di ancoraggio / Depth of anchorage	h_{ef} [mm]	36	43	50	69	
Trazione - calcestruzzo normale Tensile - un-cracked concrete	$N_{rd}^{(1)}$ [kN]	3,3	6,7	8,9	13,9	
	$N^{(2)}$ [kN]	2,4	4,8	6,4	9,9	
Fattore di incremento carico a trazione Increasing factor for tensile load	Calcestruzzo/Concrete C30/37 $\psi_{c,C30/37}$ [-]	1,22				
	Calcestruzzo/Concrete C40/50 $\psi_{c,C40/50}$ [-]	1,41				
	Calcestruzzo/Concrete C50/60 $\psi_{c,C50/60}$ [-]	1,55				
Distanza dal Bordo / Edge distance	$C_{cr, N}$ [mm]	54	65	75	104	
Interasse / Spacing	$S_{cr, N}$ [mm]	108	130	150	208	
Taglio $C \geq 10xh_{ef}$ Shear $C \geq 10xh_{ef}^{(3)}$	cl. A4-70	$V_{rd}^{(1)}$ [kN]	4,5	8,3	13,0	19,0
		$V^{(2)}$ [kN]	3,2	5,9	9,3	13,6

1kN = 100 kgf

⁽¹⁾ I carichi di progetto N_{rd} e V_{rd} derivano dai carichi caratteristici riportati sulla certificazione ETA-09/0357 e sono comprensivi dei coefficienti parziali di sicurezza γ_M / The design loads N_{rd} e V_{rd} derive from the characteristic loads on the ETA-09/0067certification and are inclusive of the partial safety factors γ_M ($\gamma_{M,N} = 1,8$ trazione/tensile - $\gamma_{M,SV} = 1,55$ taglio/shear)

⁽²⁾ I carichi ammissibili N e V derivano dai carichi caratteristici riportati sulla certificazione ETA-09/0357e sono comprensivi dei coefficienti parziali di sicurezza $\gamma_F = 1,4$ e γ_M . / The recommended loads N and V derive from the characteristic loads on the ETA-09/0357certification and are inclusive of the partial safety factors $\gamma_F = 1,4$ and γ_M ($\gamma_{M,N} = 1,8$ trazione/tensile - $\gamma_{M,SV} = 1,55$ taglio/shear)

⁽³⁾ Valori di taglio validi con distanze dai bordi $C \geq 10xh_{ef}$. / Shear values valid with distance from the edge $C \geq 10xh_{ef}$

Dati di installazione e di posa limite - Minimum installation distances

Tipo ancorante Anchor diameter		M6	M8	M10	M12	
	Distanza minima dal bordo Minimum distance from edge	C_{min} [mm]	35	45	50	75
	Interasse minimo fra ancoranti Minimum distance between anchors	S_{min} [mm]	35	45	50	75

Esempio di carico di taglio diretto verso il bordo del calcestruzzo C20/25 alla distanza C_{min} secondo ETAG001 allegato C Example (according to annex C of the ETAG 001) of shear load across the C20/25 concrete edge at a distance of C_{min}

Tipo ancorante / Anchor diameter		M6	M8	M10	M12	
	Taglio $C = C_{min}$ Shear $C = C_{min}$	$V_{rd, cmin}$ [kN]	1,9	2,8	3,4	6,4
		V_{cmin} [kN]	1,3	2,0	2,5	4,6

1kN = 100 kgf



SCHEDA TECNICA - TECHNICAL SHEET

FM-MP3 evo Ancorante pesante a tre settori
Heavy duty anchor – three segments

Rev: 07
Pag. 6/7

USO MULTIPLO NON STRUTTURALE IN CALCESTRUZZO FESSURATO E NON FESSURATO NON-STRUCTURAL MULTIPLE USE IN CRACKED AND UN-CRACKED CONCRETE

ZINCATO / ZINC PLATED

CARICHI di PROGETTO⁽¹⁾ e AMMISSIBILI⁽²⁾ (consigliati) DESIGN⁽¹⁾ and RECOMMENDED⁽²⁾ LOADS



ETA-10/0074

Ancorante singolo senza influenza da distanza dal bordo o interasse in **calcestruzzo C20/25**.
Single anchor with large anchor spacing and edge distances in **concrete C20/25**

Progettazione "B" secondo ETAG001-C o CEN/TS 1992/4 / Design Method "B" acc. to ETAG001-C or CEN/TS 1992/4

Tipo ancorante / Anchor diameter			M6	M8	M10	M12
Profondità di ancoraggio / Depth of anchorage	h_{ef}	[mm]	36	43	50	69
Trazione / Taglio (tutte le direzioni) Tensile / Shear (all direction)	$F_{rd}^{(1)}$	[kN]	4,1	8,0	10,6	13,3
	$F^{(2)}$	[kN]	2,9	5,7	7,6	9,5
Distanza dal Bordo / Edge distance	C_{cr}	[mm]	100	130	150	210
Interasse / Spacing	S_{cr}	[mm]	200	200	200	280

1kN = 100 kgf

⁽¹⁾ I carichi di progetto F_{rd} derivano dai carichi caratteristici riportati sulla certificazione ETA-10/0074 e sono comprensivi dei coefficienti parziali di sicurezza γ_M .
The design loads F_{rd} derive from the characteristic loads on the ETA-10/0074 certification and are inclusive of the partial safety factors γ_M

⁽²⁾ I carichi ammissibili F derivano dai carichi caratteristici riportati sulla certificazione ETA-10/0074 e sono comprensivi dei coefficienti parziali di sicurezza $\gamma_F = 1.4$ e γ_M . / The recommended loads F derive from the characteristic loads on the ETA-10/0074 certification and are inclusive of the partial safety factors $\gamma_F = 1.4$ and γ_M

INOX A4 / STAINLESS STEEL A4

CARICHI di PROGETTO⁽¹⁾ e AMMISSIBILI⁽²⁾ (consigliati) DESIGN⁽¹⁾ and RECOMMENDED⁽²⁾ LOADS



ETA-10/0093

Ancorante singolo senza influenza da distanza dal bordo o interasse in **calcestruzzo C20/25**.
Single anchor with large anchor spacing and edge distances in **concrete C20/25**

Progettazione "B" secondo ETAG001-C o CEN/TS 1992/4 / Design Method "B" acc. to ETAG001-C or CEN/TS 1992/4

Tipo ancorante / Anchor diameter			M6	M8	M10	M12
Profondità di ancoraggio / Depth of anchorage	h_{ef}	[mm]	36	43	50	69
Trazione / Taglio (tutte le direzioni) Tensile / Shear (all direction)	$F_{rd}^{(1)}$	[kN]	2,7	6,0	8,0	13,9
	$F^{(2)}$	[kN]	1,9	4,3	5,7	9,9
Distanza dal Bordo / Edge distance	C_{cr}	[mm]	100	130	150	210
Interasse / Spacing	S_{cr}	[mm]	200	200	200	280

1kN = 100 kgf

⁽¹⁾ I carichi di progetto F_{rd} derivano dai carichi caratteristici riportati sulla certificazione ETA-10/0093 e sono comprensivi dei coefficienti parziali di sicurezza γ_M .
The design loads F_{rd} derive from the characteristic loads on the ETA-10/0093 certification and are inclusive of the partial safety factors γ_M

⁽²⁾ I carichi ammissibili F derivano dai carichi caratteristici riportati sulla certificazione ETA-10/0093 e sono comprensivi dei coefficienti parziali di sicurezza $\gamma_F = 1.4$ e γ_M . / The recommended loads F derive from the characteristic loads on the ETA-10/0093 certification and are inclusive of the partial safety factors $\gamma_F = 1.4$ and γ_M



SCHEDA TECNICA - TECHNICAL SHEET

FM-MP3 evo

Ancorante pesante a tre settori
Heavy duty anchor – three segments

Rev: 07
Pag. 7/7

CARICHI AMMISSIBILI¹⁾ (CONSIGLIATI) - RECOMMENDED LOADS¹⁾

Ancorante singolo senza influenza da distanza dal bordo e interasse / Single anchor with large anchor spacing and edge distances.
Dati non certificati CE / Technical data not covered by CE certification.

Mattone pieno - Solid brick

$f_{bk} \geq 35$ MPa - EN 771-1

Tipo ancorante Anchor diameter		M6	M8	M10	M12
Profondità di ancoraggio Depth of anchorage	h_{ef} [mm]	36	43	50	69
Profondità di posa Nominal embedment depth	h_{nom} [mm]	45	50	60	80
Diametro foro Hole diameter	d_o [mm]	10	12	15	18
Trazione/Taglio ammissibile Tensile/ Shear recommended	F ¹⁾ [kN]	1,0	1,2	2,5	4,0
Coppia di Serraggio Torque	T_{max} [Nm]	5	10	15	20
Distanza dal Bordo ²⁾ Edge distance ²⁾	C [mm]	100			
Interasse ²⁾ Spacing ²⁾	S [mm]	200			
Spessore minimo del supporto Minimum thickness of base material	h_{min} [mm]	160			

1kN = 100 kgf

¹⁾ I carichi ammissibili derivano dal carico di rottura minimo e sono comprensivi del coefficiente di sicurezza totale $\gamma = 4$. Consultare la "GUIDA AL FISSAGGIO" per la descrizione del materiale base, supporto senza intonaco e foratura con battente leggero. / The recommended loads derive from the minimum value load and are inclusive of the total safety factor $\gamma = 4$. For description of the base materials consult the "FRIULSIDER FIXING GUIDE", Base material without plaster and low power percussion for drilling.

²⁾ Dati indicativi, in caso di mattoni spezzati raddoppiare le distanze. / In case of broken bricks, double the indicated data.

Bimattone doppio UNI con intonaco - Hollow clay brick double UNI with plaster

$f_{bk} \geq 28$ MPa - EN 771-1

Tipo ancorante Anchor diameter		M6	M8	M10	M12
Profondità di ancoraggio Depth of anchorage	h_{ef} [mm]	36	43	50	69
Profondità di posa Nominal embedment depth	h_{nom} [mm]	45	50	60	80
Diametro foro Hole diameter	d_o [mm]	10	12	15	18
Trazione/Taglio ammissibile Tensile/ Shear recommended	F ³⁾ [kN]	0,9	1,1	1,3	1,6
Coppia di Serraggio Torque	T_{max} [Nm]	5	10	15	20
Distanza dal Bordo ⁴⁾ Edge distance ⁴⁾	C [mm]	100			
Interasse ⁴⁾ Spacing ⁴⁾	S [mm]	200			
Spessore minimo del supporto Minimum thickness of base material	h_{min} [mm]	160			

1kN = 100 kgf

³⁾ I carichi ammissibili derivano dal carico di rottura minimo ed sono comprensivi del coefficiente di sicurezza totale $\gamma = 4$. Consultare la "GUIDA AL FISSAGGIO" per la descrizione del materiale base, supporto con presenza di intonaco ~15mm ed esclusione della percussione nella fase di foratura sui mattoni forati o semipieni. / The recommended loads derive from the minimum value load and are inclusive of the total safety factor $\gamma = 4$. For description of the base materials consult the "FRIULSIDER FIXING GUIDE", Base material with plaster thickness ~15mm, avoid rotary percussion when drilling into hollow clay brick.

⁴⁾ Dati indicativi, in caso di mattoni spezzati raddoppiare le distanze. / In case of broken bricks, double the indicated data.

In assenza di marcatura CE, i carichi consigliati derivano da prove eseguite presso il laboratorio Friulsider nel rispetto delle norme di riferimento. I valori di carico riportati hanno valore solo se l'installazione è stata eseguita correttamente. Il progettista è responsabile del dimensionamento e del numero degli ancoraggi. / In the absence of CE markings, the recommended loads derive from tests carried out in the Friulsider laboratory in accordance with the appropriate standards. The load values are only valid if the installation has been carried out correctly. The design engineer is responsible for the designing and calculation of the fixing.