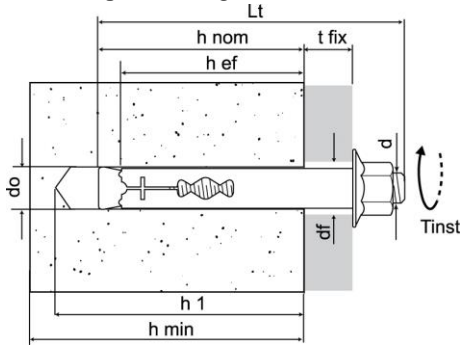


DATI TECNICI - TECHNICAL DATA

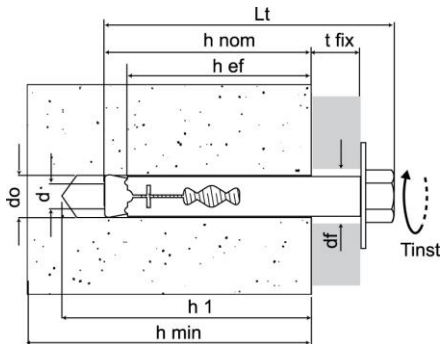
Dado flangiato - Flanged nut



tfix	= spessore max fissabile / fixture thickness
do	= diametro foro / hole diameter
h1	= profondità minima foro / minimum hole depth
hnom	= profondità minima di posa / nominal embedment depth
hef	= profondità minima di ancoraggio / minimum depth of anchorage
df	= diametro di passaggio sul pezzo / hole diameter of fixing element
hmin	= spessore minimo supporto / minimum support thickness
Tinst	= coppia di serraggio nominale / torque
d	= diametro vite / screw diameter
Lt	= lunghezza totale / total length

tipo - type do / tfix	tfix [mm]	d [mm]	h1 [mm]	hnom [mm]	hef [mm]	df [mm]	hmin [mm]	Tinst [Nm]	Chiave Wrench	Lt [mm]	Cod.
8/05	5	M6	45	35	29	10	100	7	10	47	79600b08040
8/30	30									71	79600b08065
10/10	10									60	79600b10050
10/37	37	M8	50	40	34	12	100	15	13	85	79600b10077
10/57	57									105	79600b10097
12/25	25									82	79600b12075
12/49	49	M10	60	50	44	14	100	30	15	107	79600b12099
12/79	79									137	79600b12129
16/10	10									79	79600b16065
16/56	56	M12	65	55	46	18	100	50	18	123	79600b16111
16/92	92									159	79600b16147

Vite TE - Hex head screw



tfix	= spessore max fissabile / fixture thickness
do	= diametro foro / hole diameter
h1	= profondità minima foro / minimum hole depth
hnom	= profondità minima di posa / nominal embedment depth
hef	= profondità minima di ancoraggio / minimum depth of anchorage
df	= diametro di passaggio sul pezzo / hole diameter of fixing element
hmin	= spessore minimo supporto / minimum support thickness
Tinst	= coppia di serraggio nominale / torque
d	= diametro vite / screw diameter
Lt	= lunghezza totale / total length

tipo - type do / tfix	tfix [mm]	d [mm]	h1 [mm]	hnom [mm]	hef [mm]	df [mm]	hmin [mm]	Tinst [Nm]	Chiave Wrench	Lt [mm]	Cod.
8/08	8	M6	50	36	23	10	100	7	10	49	79602b08045
8/23	23									64	79602b08060
8/43	43									84	79602b08080
8/63	63									104	79602b08100
8/83	83									124	79602b08120
8/103	103									144	79602b08140
8/123	123									164	79602b08160
10/15	15	M8	60	43	31	12	100	15	13	65	79602b10060
10/35	35									85	79602b10080
10/55	55									105	79602b10100
10/75	75									125	79602b10120
10/95	95									145	79602b10140
10/115	115									165	79602b10160
12/17	17	M10	65	50	36	14	100	30	17	76	79602b12070
12/47	47									106	79602b12100
12/77	77									136	79602b12130
12/97	97									156	79602b12150
16/03	3	M12	80	67	45	18	100	50	19	78	79602b16070
16/40	40									118	79602b16110
16/80	80									158	79602b16150

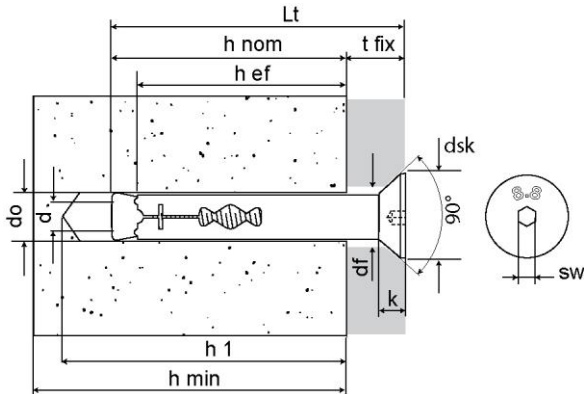
SCHEDA TECNICA - TECHNICAL SHEET

TSA-PATTEN

Ancorante in lamiera avvolta
Metal sleeve anchor

Rev: 06
Pag. 2/3

Vite TPSEI - Hex socket countersunk head screw



tfix	= spessore max fissabile / fixture thickness
do	= diametro foro / hole diameter
h1	= profondità minima foro / minimum hole depth
hnom	= profondità minima di posa / nominal embedment depth
hef	= profondità minima di ancoraggio / minimum depth of anchorage
df	= diametro di passaggio sul pezzo / hole diameter of fixing element
hmin	= spessore minimo supporto / minimum support thickness
Tinst	= coppia di serraggio nominale / torque
d	= diametro vite / screw diameter
Lt	= lunghezza totale / total length
dsk	= diametro testa svasata / countersunk head diameter
k	= altezza testa svasata / countersunk head depth
sw	= chiave di manovra / wrench

tipo - type do / tfix	tfix [mm]	d [mm]	h1 [mm]	hnom [mm]	hef [mm]	df [mm]	hmin [mm]	Tinst [Nm]	Chiave Wrench	dsk [mm]	k [mm]	Lt [mm]	Cod.
8/26	26	M6	44	34	23	10	100	7	4	12	3,3	60	79603b08060
8/46	46											80	79603b08080
8/66	66											100	79603b08100
10/19	19	M8	51	41	31	12	100	15	5	16	4,4	60	79603b10060
10/38	39											80	79603b10080
10/59	59											100	79603b10100
10/79	79											120	79603b10120
12/22	22											70	79603b12070
12/52	52	M10	58	48	36	14	100	30	6	20	5,5	100	79603b12100

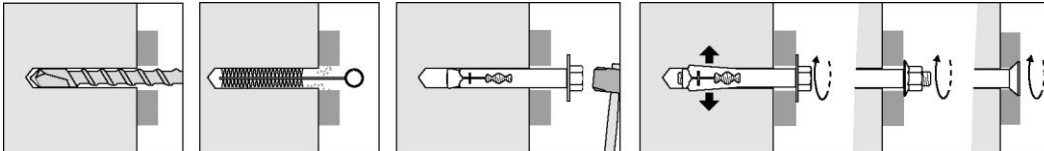
SUPPORTI - BASE MATERIALS

● idoneo / suitable applications ◐ parzialmente indicato / partially suitable applications

● calcestruzzo / concrete
● pietra compatta / solid stone

◐ mattone pieno / solid brick

INSTALLAZIONE - INSTALLATION



CARATTERISTICHE ANCORANTE - ANCHOR FEATURES

Tipo Type	Materiale Material	Rivestimento Coating
Corpo tassello Expansion Sleeve	lamiera in acciaio metal sheet	Zincatura bianca $\geq 5\mu\text{m}$ ISO 4042 White zinc plated $\geq 5\mu\text{m}$ ISO 4042
Perno filettato con cono stampato Threaded stud with cone	acciaio cl. 5.8 ISO 898/1 steel grade 5.8 ISO 898/1	
Dado flangiato Flanged nut	DIN 6923 cl. 8 DIN 6923 grade 8	
Vite TE Hex screw	DIN 933 acciaio cl. 8.8 DIN 933 steel grade 8.8	
Rondella Washer	larga DIN 9021 - HV200 width DIN 9021 - HV200	
Vite TPSEI Hex socket countersunk head screw	DIN 7991 acciaio cl. 8.8 DIN 7991 steel grade 8.8	

Tipo ancorante Anchor diameter			M6	M8	M10	M12
Sezione resistente Stressed cross-section	A_s	[mm ²]	20,1	36,6	58,0	84,3
Momento flettente ammissibile cl. 5.8 Recommended bending moment grade 5.8	M_{cons}	[Nm]	4	10	21	37
Momento flettente ammissibile cl. 8.8 Recommended bending moment grade 8.8	M_{cons}	[Nm]	7	17	34	60



SCHEDA TECNICA - TECHNICAL SHEET

TSA-PATTEN

Ancorante in lamiera avvolta
Metal sleeve anchor

Rev: 06
Pag. 3/3

CARICHI AMMISSIBILI (consigliati) - RECOMMENDED LOADS ⁽¹⁾

Ancorante singolo senza influenza derivante da distanza dal bordo o interasse in **calcestruzzo C20/25** non fessurato.
Single anchor with large anchor spacing and edge distances in non-cracked **concrete C20/25**

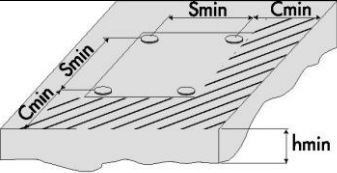
Tipo ancorante Anchor diameter			M6	M8	M10	M12
Profondità di ancoraggio Depth of anchorage	h_{ef}	[mm]	23	31	36	45
Trazione / Taglio Tensile / shear	F	[kN]	1,2	1,6	2,2	3,8
Distanza dal Bordo Edge distance	C_{cr}	[mm]	75	85	110	115
Interasse Spacing	S_{cr}	[mm]	100	120	155	160

1kN = 100 kgf

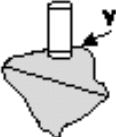
⁽¹⁾ I carichi ammissibili derivano dai carichi medi di rottura e sono comprensivi del coefficiente di sicurezza totale $\gamma=4$. Per la progettazione ed il dimensionamento dell'ancoraggio consultare la "GUIDA AL FISSAGGIO".

The recommended loads derive from the mean ultimate loads and are inclusive of the total safety factor $\gamma=4$. The designing and calculation of the anchor should be carried out in accordance with the "FRIULSIDER FIXING GUIDE".

Dati di installazione e di posa limite - Minimum installation distances

			M6	M8	M10	M12
Tipo ancorante Anchor diameter						
Distanza minima dal bordo Minimum distance from edge	C_{min}	[mm]	35	40	50	55
Interasse minimo fra ancoranti Minimum distance between anchors	S_{min}	[mm]	35	40	50	55

Esempio di carico di taglio diretto verso il bordo del calcestruzzo C20/25 alla distanza C_{min} secondo ETAG001 allegato C Example (according to annex C of the ETAG 001) of shear load across the C20/25 concrete edge at a distance of C_{min}

			M6	M8	M10	M12
Tipo ancorante Anchor diameter						
Taglio $C = C_{min}$ Shear $C = C_{min}$	V_{cmin}	[kN]	0,8	1,1	1,6	2,1

1kN = 100 kgf

In assenza di marcatura CE, i carichi consigliati derivano da prove eseguite presso il laboratorio Friulside nel rispetto delle norme di riferimento. I valori di carico riportati hanno valore solo se l'installazione è stata eseguita correttamente. Il progettista è responsabile del dimensionamento e del numero degli ancoraggi.

In the absence of CE markings, the recommended loads derive from tests carried out in the Friulside laboratory in accordance with the appropriate standards. The load values are only valid if the installation has been carried out correctly. The design engineer is responsible for the designing and calculation of the fixing.