

KI-10N Kołek fasadowy wbijany z długą strefą rozporu

Kołek fasadowy wbijany z długą 60mm strefą rozporu dla uzyskania wysokich parametrów w cegle pełnej i perforowanej oraz w betonie lekkim i gazobetonie



Aprobaty

- ETA-07/0221
- AT-15-9119/2015



Informacja o produkcie

Cechy i korzyści

- Łatwa instalacja i najlepsze właściwości w podłożach do lekkiej zabudowy
- Produkt certyfikowany do stosowania w kategoriach podłoża B, C, D i E.
- Gwóźdź stalowy umożliwia łatwy i bezproblemowy montaż strefy rozporowej w podłożu.
- Redukcja punktowej przenikalności termicznej łącznika (0,003W/K) dzięki zastosowaniu tworzywowego obtrysku trzpienia stalowego z wysoko udaroodpornego nylonu
- Wysoka sztywność talerza (0,6 kN/mm) zapewnia stabilność układu ociepleniowego przeciwdziałając drganiom wywołanym przez siły ssące wiatru.
- Możliwość instalacji z dodatkowym talerzem KWL dostępnym w średnicach 90, 110, 140mm

Aplikacje

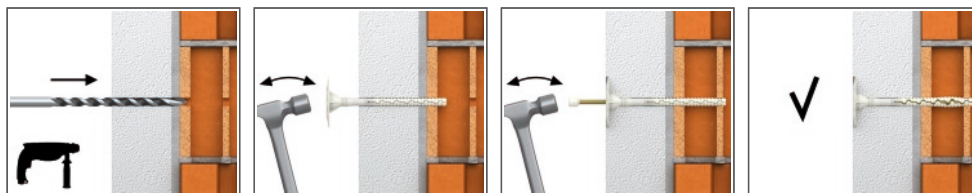
- Systemy ociepleń elewacji (ETICS)
- Płyty styropianowe
- Płyty z wełny mineralnej
- Płyty z wełny drzewnej
- Płyty poliuretanowe
- Lekkie płyty termoizolacyjne

Materiał podłoża

Certyfikowane do:

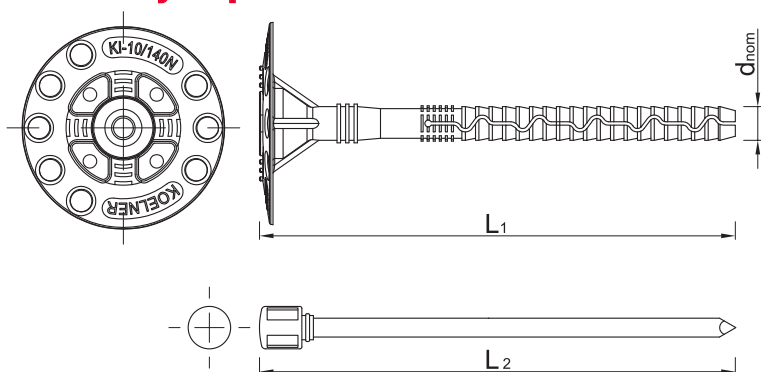
- Cegła pełna
- Cegła otworowa
- Cegła dziurawka
- Bloczki z betonu lekkiego
- Beton lekki
- Gazobeton

Instrukcja montażu



1. Wywiercić otwór o odpowiedniej średnicy i głębokości.
2. Minimalna głębokość wiercenia dla prawidłowego zakotwienia kołka w certyfikowanych materiałach wynosi 60mm.
3. Uderzając lekko młotkiem dobić koszulkę kołka rozporowego do jej catkowitego zagłębienia się w termoizolacji (talerz kołka powinien być na jednym poziomie z termoizolacją)
4. Minimalna głębokość zakotwienia w certyfikowanych materiałach wynosi 60mm.
5. Wbić trzpień stalowy do catkowitego zakotwienia kołka i wyrwania z powierzchnią termoizolacji.
6. Dla zamocowania miękkiej termoizolacji oraz wełny lamelowej zaleca się stosowanie kołka z dodatkowym talerzem dociskowym KWL o średnicy 90, 110 lub 140mm.
7. Produkt może być stosowany w zakresie temperatur -35C to +80C.

Informacja o produkcie



Rozmiar	Produkt	Łącznik			Element mocowany
		Średnica	Długość	Średnica talerza	Zalecana grubość
		d	L	D	t _z B, C, D, E
[mm]					
Ø10	KI-140N	10	140	60	70
	KI-160N	10	160	60	90
	KI-180N	10	180	60	110
	KI-200N	10	200	60	130
	KI-220N	10	220	60	150
	KI-260N	10	260	60	190
	KI-300N	10	300	60	210

Zalecenia montażowe

Podłoże			B, C, D, E
Średnica łącznika	d	[mm]	10
Średnica otworu w podłożu	d _o	[mm]	10
Min. głębokość otworu w podłożu	h _o	[mm]	70
Całkowita głębokość osadzenia łącznika	h _{nom}	[mm]	60
Min. grubość podłoża	h _{min}	[mm]	100
Min. rozstaw	s _{min}	[mm]	100
Min. odległość od krawędzi	c _{min}	[mm]	100

Dane uproszczone dla pojedynczego zakotwienia

Dane dla pojedynczego zamocowania bez wpływu krawędzi i łączników sąsiadujących

Podłoże		Cegła pełna	Silikatowe bloki kanałowe	Cegła ceramiczna kanałowa	Cegła ceramiczna perforowana	Cegła ceramiczna perforowana pionowo i porowata	Beton lekki	Gazobeton AAC2	Gazobeton AAC5
Efektywna głębokość zakotwienia h _{ef}	[mm]	60	60	60	60	60	60	60	60
ŚREDNIE OBCIĄŻENIE NISZCZĄCE N_{tk,sn}									
KI-10N	[kN]	1.21	1.00	0.89	1.29	0.83	1.15	1.04	1.31
OBCIĄŻENIE CHARAKTERYSTYCZNE N_{sk}									
KI-10N	[kN]	0.75	0.50	0.40	0.60	0.40	0.60	0.30	0.90
OBCIĄŻENIE OBLICZENIOWE N_{sd}									
KI-10N	[kN]	0.38	0.25	0.20	0.30	0.20	0.30	0.15	0.45
OBCIĄŻENIE ZALECANE N_{ssd}									
KI-10N	[kN]	0.27	0.18	0.14	0.21	0.14	0.21	0.11	0.32

Dane uproszczone dla pojedynczego zakotwienia

Typ łącznika		KI-10N
Wytrzymałość talerza	[kN]	1.23
Sztywność talerza	[kN/mm]	0.5
Punktowa przenikalność termiczna x	[W/K]	0.003

Dane logistyczne

Rozmiar	Produkt	Łącznik			Ilość [szt]			Waga [kg]			Kody cen
		Średnica [mm]	Długość [mm]	Średnica talerza [mm]	Opakowanie jednostkowe	Opakowanie zbiorcze	Paleta	Opakowanie jednostkowe	Opakowanie zbiorcze	Paleta	
Ø10	KI-140N ¹⁾	10	140	60	250	250	8000	8.5	8.5	301.0	5906675218144
	KI-160N ¹⁾	10	160	60	250	250	8000	9.5	9.5	333.6	5906675218243
	KI-180N ¹⁾	10	180	60	250	250	6000	10.5	10.5	280.7	5906675218342
	KI-200N ¹⁾	10	200	60	250	250	6000	11.5	11.5	305.9	5906675218441
	KI-220N ¹⁾	10	220	60	250	250	6000	12.2	12.2	323.9	5906675218540
	KI-260N ¹⁾	10	260	60	200	200	4800	11.3	11.3	301.5	5906675218748
	KI-300N ¹⁾	10	300	60	200	200	4800	12.5	12.5	329.6	5906675218649

1) ETA-07/0221

2) AT-15-9119/2015