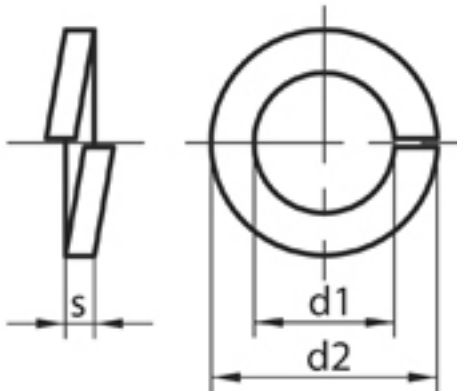


# SRPS M.B2.111



d	M 3	M 4	M 5	M 6	M 8	M 10	M 12	M 14
d1 min.	3,1	4,1	5,1	6,1	8,1	10,2	12,2	14,2
d2 max.	5,6	7,0	8,8	9,9	12,7	16,0	18,0	21,1
s	1,0	1,2	1,6	1,6	2,0	2,5	2,5	3,0

kg/1000 kpl

	0,1	0,2	0,3	0,4	0,8	2,0	3,0	5,5
--	-----	-----	-----	-----	-----	-----	-----	-----

d	M 16	M 18	M 20	M 22	M 24	M 27	M 30	M 36
d1 min.	16,2	18,2	20,2	22,5	24,5	27,5	30,5	36,5
d2 max.	24,4	26,4	30,6	32,9	35,9	38,9	44,1	52,2
s	3,5	3,5	4,5	4,5	5,0	5,0	6,0	7,0

kg/1000 kpl

	6,0	7,8	8,4	11,9	14,5	21,1	29,5	50,2
--	-----	-----	-----	------	------	------	------	------