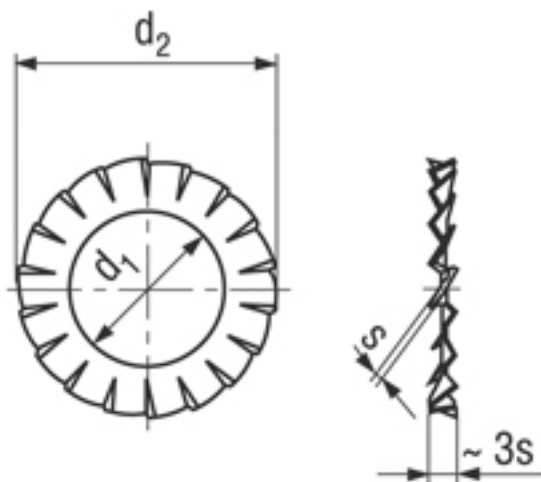
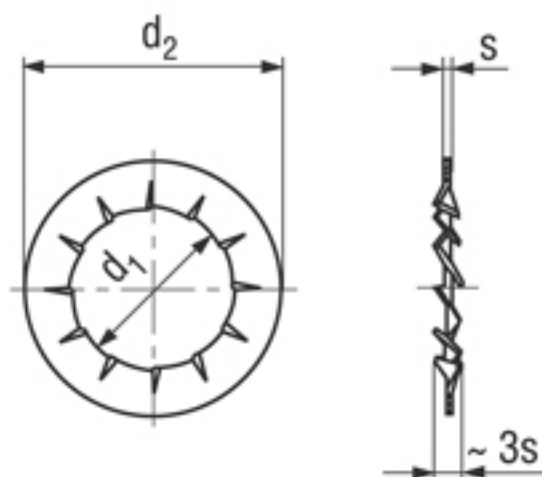


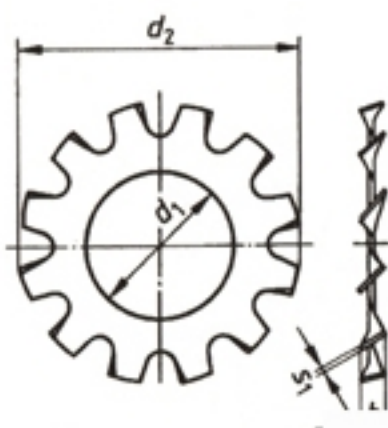
DIN 6798 A



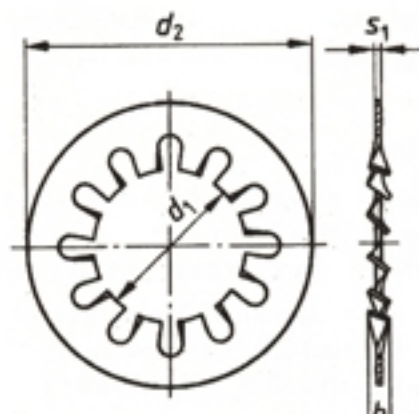
DIN 6798 J



DIN 6797 A



DIN 6797 J



d	M 3	M 4	M 5	M 6	M 8	M 10	M 12
d1	3,2	4,3	5,3	6,4	8,4	10,5	13,0
d2	6,0	8,0	10,0	11,0	15,0	18,0	20,5
s	0,4	0,5	0,6	0,7	0,8	0,9	1,0

kg/1000 kpl

	0,1	0,2	0,3	0,4	0,8	1,3	1,6
--	-----	-----	-----	-----	-----	-----	-----

d	M 14	M 16	M 20	M 22	M 24	M 27	M 30
d1	15,0	17,0	21,0	23,0	25,0	28,0	31,0
d2	24,0	26,0	33,0	36,0	38,0	44,0	48,0
s	1,0	1,2	1,0	1,4	1,5	1,6	1,6

kg/1000 kpl

	2,3	2,9	6,0	7,5	8,0	12,0	14,0
--	-----	-----	-----	-----	-----	------	------