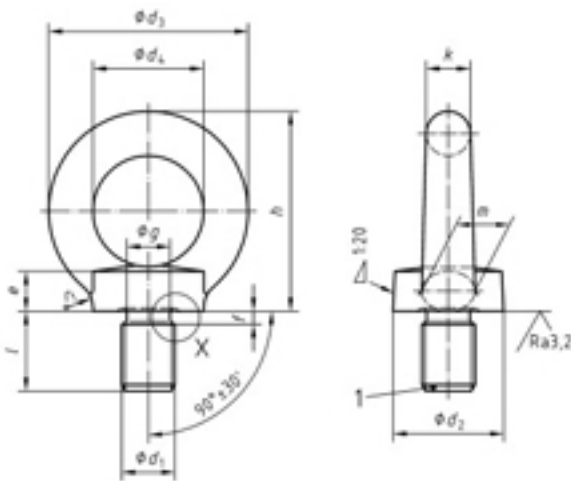


DIN 580



Maße in Millimeter

Gewinde (d_1)	M8	M10	M12	M16	M20	M24	M30	M36	M42	M48	M56	M64	M72 x 6	M80 x 6	M100 x 6
d_2	20	25	30	35	40	50	65	75	85	100	110	120	150	170	190
d_3	36	45	54	63	72	90	108	126	144	166	184	206	260	296	330
d_4	20	25	30	35	40	50	60	70	80	90	100	110	140	160	180
e	6	8	10	12	14	18	22	26	30	35	38	42	50	55	60
f	2,5	3	3,5	4	5	6	7	8	9	10	11	12	12	12	12
g h13	6	7,7	9,4	13	16,4	19,6	25	30,3	35,6	41	48,3	55,7	63,7	71,7	91,7
h	36	45	53	62	71	90	109	128	147	168	187	208	260	298	330
k	8	10	12	14	16	20	24	28	32	38	42	48	60	68	75
l $\pm \frac{1}{2}$ IT 15	13	17	20,5	27	30	36	45	54	63	68	78	90	100	112	130
m	10	12	14	16	19	24	28	32	38	46	50	58	72	80	88
r_1	4	4	6	6	8	12	15	18	20	22	25	25	35	35	40
r_2	1	1	2	2	2	2	3	3	3	4	4	4	4	4	4
r_3	1	1	1,2	1,2	1,6	2	2	2	2,5	2,5	3	3	3	3	3
Gewicht kg/Stück =	0,06	0,11	0,18	0,28	0,45	0,74	1,66	2,65	4,03	6,38	8,80	12,4	23,3	34,2	49,1

Tabelle A.1 — Tragfähigkeit

Gewinde (d_1)		M8	M10	M12	M16	M20	M24	M30	M36
Tragfähigkeit einsträngig kg		140	230	340	700	1 200	1 800	3 200	4 600
Tragfähigkeit zweisträngig (45°) kg		100	170	240	500	860	1 290	2 300	3 300

Gewinde (d_1)	M42	M48	M56	M64	M72 x 6	M80 x 6	M100 x 6
Tragfähigkeit einsträngig kg	6 300	8 600	11 500	16 000	20 000	28 000	40 000
Tragfähigkeit zweisträngig (45°) kg	4 500	6 100	8 200	11 000	14 000	20 000	29 000