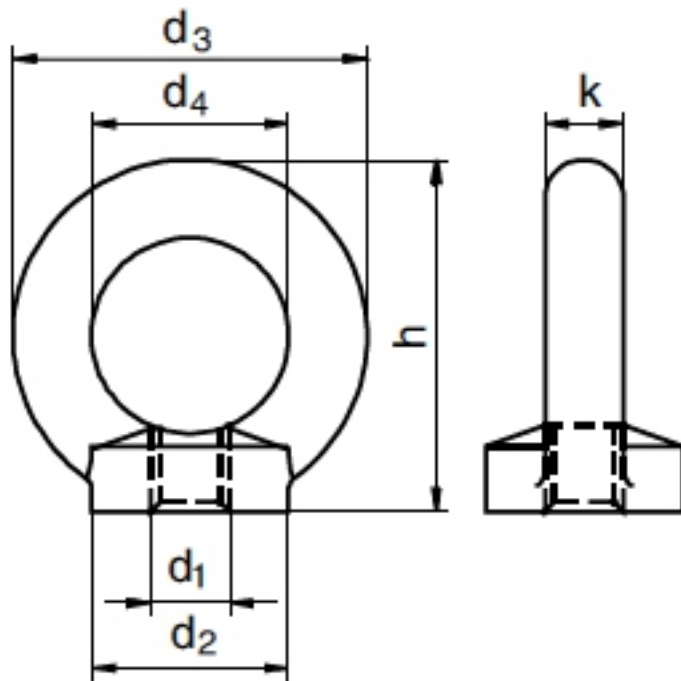


# DIN 582



d1 mm	d2 mm	d3 mm	d4 mm	h mm	k mm	WLL kg	Gewicht kg/%
M6	20	36	20	36	8	80	6
M8	20	36	20	36	8	140	6
M10	25	45	25	45	10	230	11
M12	30	54	30	53	12	340	18
M16	35	63	35	62	14	700	28
M20	40	72	40	71	16	1.200	45
M24	50	90	50	90	20	1.800	74