

## FX-N-C Kołek wbijany nylonowy z kołnierzem cylindrycznym

Kołek szybkiego montażu z najwyższej jakości nylonu pozwalający na szybki, łatwy i efektywny kosztowo montaż w podłożu



### Aprobaty

- ETA-12/0457
- AT-15-4237/2013



## Informacja o produkcji

### Cechy i korzyści

- Szybka instalacja z użyciem młotka skraca czas i pozwala na optymalne instalowanie seryjne
- Cylindryczna końcówka zapobiega ślizganiu się w otworach o dużej średnicy otworów i pozwala na mocowanie cienkich elementów
- Połączenie końcówki typu Phillips i gwintu śrubowego umożliwia usuwanie gwoźdźcia w razie potrzeby i ułatwia demontaż.
- Szeroka gama produktów, długości średnic i typów końcówek gwarantuje dostępność prawidłowego zamocowania dla każdego scenariusza
- Zaprojektowany do instalacji przelotowych

### Aplikacje

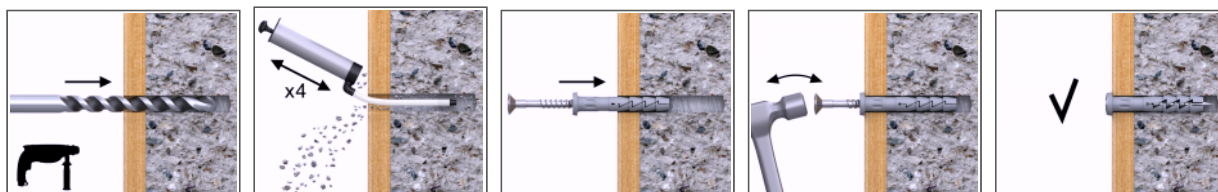
- Listwy drewniane lub metalowe
- Konstrukcje suchej zabudowy
- Listwy/Poręcze
- Zaciski kablowe
- Opaski rurowe

### Materiał podłoża

#### Certyfikowane do:

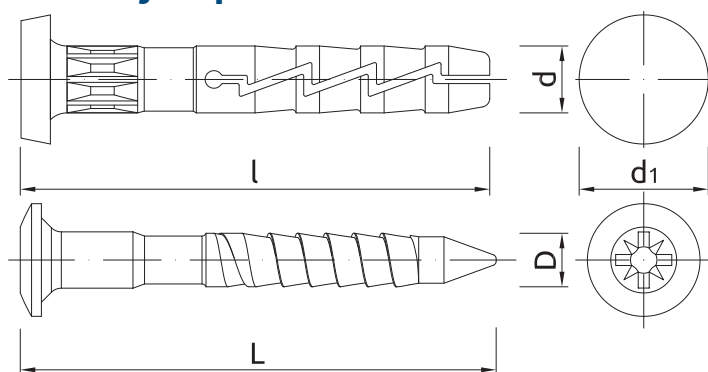
- Beton
- Cegła pełna
- Cegła silikatowa pełna
- Cegła silikatowa drążona
- Bloczki z betonu lekkiego
- Pustak z betonu lekkiego
- Gazobeton

## Instrukcja montażu



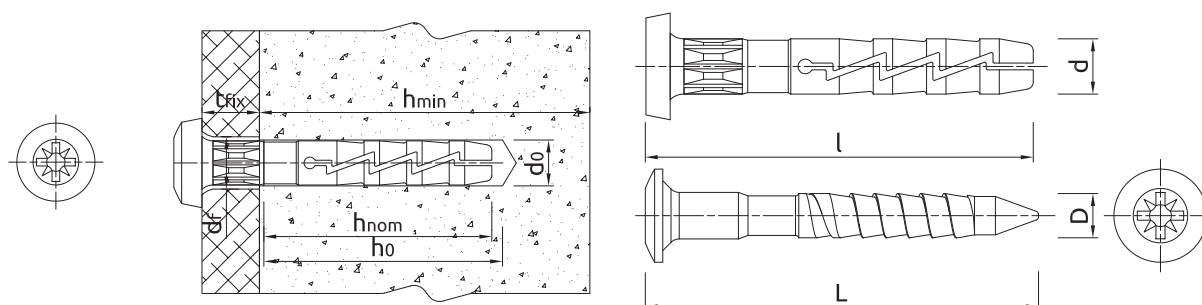
1. Wywiercić otwór wiertłem o zalecanej średnicy.
2. Umieścić kołek FX w otworze przez element mocowany.
3. Wbić gwoździec do koszulki rozporowej do wyrównania się jego powierzchni z powierzchnią kołka.

### Informacja o produkcie



Rozmiar	Produkt	Kołek		Gwóźdź		Element mocowany		Średnica
		Średnica	Długość	Średnica	Długość	Max grubość	Średnica otworu	
		d	l	D	L	t <sub>fix</sub>	d <sub>f</sub>	
[mm]								
Ø5	R-FX-N-05C030	4.9	30	3.3	33	5	6	9
	R-FX-N-05C035	4.9	35	3.3	38	10	6	9
	R-FX-N-05C050	4.9	50	3.3	54	25	6	9
Ø6	R-FX-N-06C035	5.9	35	3.8	39	6	7	11
	R-FX-N-06C040	5.9	40	3.8	44	11	7	11
	R-FX-N-06C045	5.9	45	3.8	49	16	7	11
	R-FX-N-06C060	5.9	60	3.8	64	31	7	11
	R-FX-N-06C080	5.9	80	3.8	84	51	7	11
Ø8	R-FX-N-08C045	7.9	45	4.8	51	5	9	13.2
	R-FX-N-08C060	7.9	60	4.8	66	20	9	13.2
	R-FX-N-08C080	7.9	80	4.8	86	40	9	13.2
	R-FX-N-08C100	7.9	100	4.8	106	60	9	13.2
	R-FX-N-08C120	7.9	120	4.8	126	80	9	13.2
	R-FX-N-08C140	7.9	140	4.8	146	100	9	13.2
	R-FX-N-08C160	7.9	160	4.8	166	120	9	13.2

### Zalecenia montażowe



Installation data

Product dimensions

Rozmiar			Ø5	Ø6	Ø8
Średnica łącznika	d	[mm]	5	6	8
Średnica otworu w podłożu	d <sub>0</sub>	[mm]	5	6	8
Min. głębokość otworu w podłożu	h <sub>0</sub>	[mm]	30	35	45
Całkowita głębokość osadzenia łącznika	h <sub>nom</sub>	[mm]	25	29	40
Min. grubość podłoża	h <sub>min</sub>	[mm]	100	100	100
Min. rozstaw	s <sub>min</sub>	[mm]	100	100	100
Min. odległość od krawędzi	c <sub>min</sub>	[mm]	100	100	100

## Dane uproszczone dla pojedynczego zakotwienia

Dane dla pojedynczego zamocowania bez wpływu krawędzi i tęczników sąsiadujących

Podłoże		Beton C12/15	Beton C20/25 - C50/60	Cegła pełna	Cegła silikatowa pełna	Cegła silikatowa perforowana	Bločki otworowe z betonu lekkiego	Bločki z betonu lekkiego	Gazobeton
<b>KOŁEK NYLONOWY</b>									
<b>ŚREDNIE OBCIĄŻENIE NISZCZĄCE <math>N_{Ru,m}</math></b>									
Ø05, Efektywna głębokość zakotwienia 25	[kN]	0.36	0.51	0.41	0.44	0.49	0.35	0.42	-
Ø06, Efektywna głębokość zakotwienia 29	[kN]	0.37	0.53	0.39	0.55	0.53	0.40	0.49	0.14
Ø08, Efektywna głębokość zakotwienia 40	[kN]	0.55	0.78	0.82	0.55	-	0.50	0.74	0.17
<b>OBCIĄŻENIE CHARAKTERYSTYCZNE <math>N_{Rk}</math></b>									
Ø05, Efektywna głębokość zakotwienia 25	[kN]	0.20	0.30	0.20	0.20	0.30	0.20	0.20	-
Ø06, Efektywna głębokość zakotwienia 29	[kN]	0.20	0.30	0.20	0.40	0.30	0.30	0.30	0.10
Ø08, Efektywna głębokość zakotwienia 40	[kN]	0.30	0.50	0.50	0.40	-	0.30	0.50	0.10
<b>OBCIĄŻENIE OBLICZENIOWE <math>N_{Rd}</math></b>									
Ø05, Efektywna głębokość zakotwienia 25	[kN]	0.15	0.15	0.10	0.10	0.15	0.10	0.10	-
Ø06, Efektywna głębokość zakotwienia 29	[kN]	0.15	0.15	0.10	0.20	0.15	0.15	0.15	0.05
Ø08, Efektywna głębokość zakotwienia 40	[kN]	0.25	0.25	0.25	0.20	-	0.15	0.25	0.05
<b>OBCIĄŻENIE ZALECANE <math>N_{rec}</math></b>									
Ø05, Efektywna głębokość zakotwienia 25	[kN]	0.11	0.11	0.07	0.07	0.11	0.07	0.07	-
Ø06, Efektywna głębokość zakotwienia 29	[kN]	0.11	0.11	0.07	0.14	0.11	0.11	0.11	0.04
Ø08, Efektywna głębokość zakotwienia 40	[kN]	0.18	0.18	0.18	0.14	-	0.11	0.18	0.04

## Dane logistyczne

Rozmiar	Produkt	Kołek	Ilość [szt]			Waga [kg]			Kody ean
		Średnica [mm]	Opakowanie jednostkowe	Opakowanie zbiorcze	Paleta	Opakowanie jednostkowe	Opakowanie zbiorcze	Paleta	
Ø5	R-FX-N-05C030 <sup>2)</sup>	4.9	100	2400	57600	0.30	7.2	201.6	5906675176963
	R-FX-N-05C035 <sup>2)</sup>	4.9	100	3200	76800	0.32	10.3	276.1	5906675176987
	R-FX-N-05C050 <sup>2)</sup>	4.9	100	2400	57600	0.35	8.5	233.3	5906675212791
Ø6	R-FX-N-06C035 <sup>2)</sup>	5.9	100	1600	38400	0.43	6.8	194.2	5906675177328
	R-FX-N-06C040 <sup>2)</sup>	5.9	100	1600	38400	0.48	7.6	212.4	5906675177342
	R-FX-N-06C045 <sup>2)</sup>	5.9	100	1600	38400	0.44	7.0	199.0	5906675177366
	R-FX-N-06C060 <sup>2)</sup>	5.9	100	1200	28800	0.65	7.8	217.2	5906675177380
Ø8	R-FX-N-06C080 <sup>2)</sup>	5.9	100	1200	28800	0.81	9.7	262.2	5906675177403
	R-FX-N-08C045 <sup>2)</sup>	7.9	100	1200	28800	0.76	9.1	248.9	5906675177601
	R-FX-N-08C060 <sup>2)</sup>	7.9	100	1200	28800	1.08	13.0	341.9	5906675177625
	R-FX-N-08C080 <sup>2)</sup>	7.9	50	600	14400	0.73	8.7	239.8	5906675177564
	R-FX-N-08C100 <sup>2)</sup>	7.9	50	600	14400	0.80	9.7	261.6	5906675177663
	R-FX-N-08C120 <sup>2)</sup>	7.9	50	600	14400	0.98	11.8	312.6	5906675177588
R-FX-N-08C140 <sup>2)</sup>	7.9	50	600	14400	1.05	12.6	333.1	5906675119069	
R-FX-N-08C160 <sup>2)</sup>	7.9	50	600	14400	1.20	14.4	375.6	5906675292588	

<sup>1)</sup> ETA-12/0457

<sup>2)</sup> AT-15-4237/2013