



Osnovne informacije

Grupa proizvoda	Modicon Quantum platforma za automatizaciju
Tip proizvoda ili komponente	Analogni ulazni modul
Tip filtera	Niskopropusni ulazni filter - 3 dB na 34 Hz +/- 25 %

Dopunske informacije

Broj analognih ulaza	16
Tip ulaza	Diferencijalni
Zahtev za adresiranje	17 ulaznih reči
Rezolucija analognog ulaza	0...16000 tačaka 4...20 mA 0...20000 tačaka 0...20 mA 0...25000 tačaka 0...25 mA 0...4095 tačaka 4...20 mA
Apsolutni maksimalni ulaz	30 mA
Impedansa ulaza	250 Ω
Apsolutna greška tačnosti	+/- 0.125 % od pune skale
Greška linearnosti	+/- 12 μA maksimalno 4...20 mA +/- 6 μA maksimalno 0...20 mA +/- 6 μA maksimalno 0...25 mA +/- 6 μA maksimalno 4...20 mA
Tačnost drifta prema temperaturi	+/- 0.0025 % od pune skale/°C <= 0.0050 % od pune skale /°C
Faktor potiskivanja istofazne smetnje	> - 90 dB 60 Hz
Izolacija između kanala i magistrale	1780 V AC za 60 s
Vreme osvežavanja	15 milisekundi 2 žice/4 žice
Tip greške	Prekinuta žica 4...20 mA
Označavanje	CE
Lokalna signalizacija	Zabus komunikacija je prisutna (aktivna): 1 LED (zelena) Zaspoljašnja greška: 1 LED (crvena) Zakanal je uključen: 16 LED lampica (zelena) Zagreška kanala: 16 LED lampica (crvena)
Potrebna struja magistrale	360 mA
Snaga disipacije u w	5 W
Format modula	Standardni
Masa proizvoda	0,3 kg

Informacije navedene u ovoj dokumentaciji predstavljaju opšti opis odnosno tehničke karakteristike performansi proizvoda. Dokumentacija nije namenjena da bude zamena za niti se može koristiti za određivanje prikladnosti i pouzdanosti proizvoda za specifičnu krajnju primenu. Dužnost je korisnika odnosno integratora da izvrši primerenu i sveobuhvatnu analizu rizika, procenu i proveru proizvoda u pogledu odgovarajuće specifične primene ili načina korišćenja. Ni Schneider Electric Industries SAS ni njegova povezana ili zavisna društva neće snositi odgovornost za zloupotrebu ovde navedenih informacija.

Okruženje

Tretman zaštite	Zaštitni premaz Humiseal 1A34
Standardi	UL 508 CSA C22.2 No 142
Sertifikacija proizvoda	FM klasa 1 odeljak 2 cUL
Otpornost na elektrostatičko pražnjenje	4 KV na kontaktu u skladu sa IEC 801-2 8 kV u vazduhu u skladu sa IEC 801-2
Otpornost na elektromagnetna polja	10 V/m 80...1000 MHz u skladu sa IEC 801-3
Temperatura okoline za rad uređaja	0...60 °C
Temperatura okoline za skladištenje	-40...85 °C
Relativna vlažnost	95 % bez kondenzacije
Nadmorska visina za rad	<= 5000 m

Pakovanje

Unit Type of Package 1	PCE
Number of Units in Package 1	1
Package 1 Height	4,8 cm
Package 1 Width	16,5 cm
Package 1 Length	31,0 cm
Package 1 Weight	450,0 g
Unit Type of Package 2	S03
Number of Units in Package 2	7
Package 2 Height	30,0 cm
Package 2 Width	30,0 cm
Package 2 Length	40,0 cm
Package 2 Weight	3,269 kg

Održivost ponude

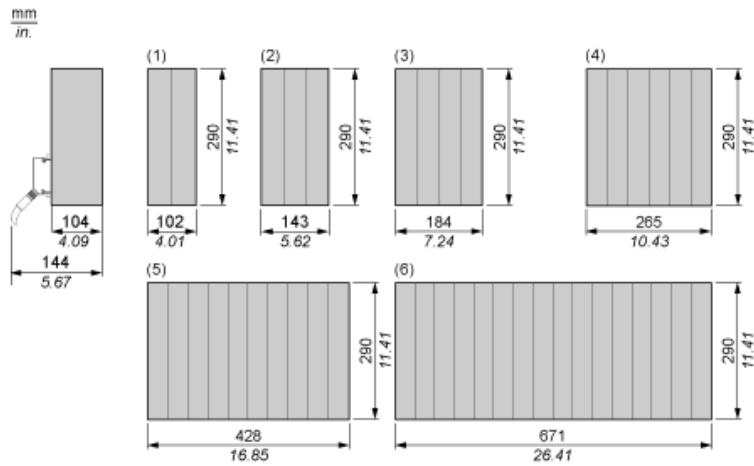
Status održive ponude	Green Premium proizvod
REACH bez SVHC	Da
EU RoHS direktiva	Proaktivna usaglašenost (proizvod nije u zakonskom okviru direktive EU RoHS) EU RoHS deklaracija
Bez žive	Da
Informacije o RoHS izuzecima	Da
RoHS regulativa za Kinu	RoHS Deklaracija Za Kinu
Izjava o zaštiti okoliša	Profil Ekološke Prihvatljivosti Proizvoda
Profil cirkularnosti	Informacije O Kraju Radnog Veka
WEEE	Ovaj proizvod je na tržištima Evropske unije neophodno odložiti u skladu sa specifičnim smernicama za prikupljanje otpada i nikako ne sme da dospe u kontejnere za otpatke.

Ugovorna garancija

Garancija	18 months
-----------	-----------

Racks for Modules Mounting

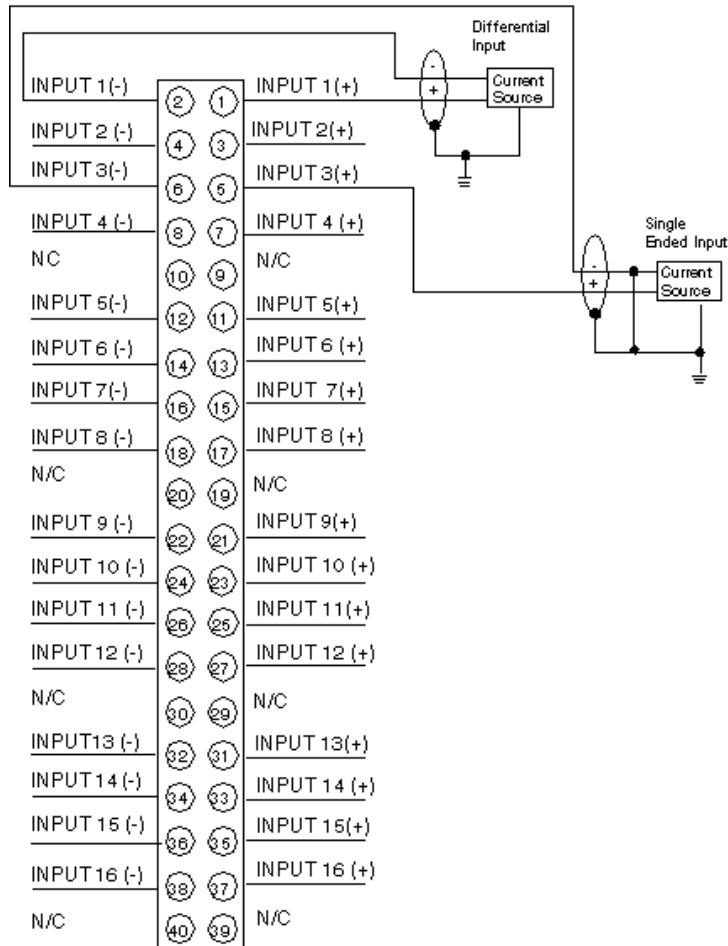
Dimensions of Modules and Racks



- (1) 2 slots
- (2) 3 slots
- (3) 4 slots
- (4) 6 slots
- (5) 10 slots
- (6) 16 slots

High Density Analog Input Module (16-Channel)

Wiring Diagram



N/C Not Connected

The maximum channel to channel working voltage cannot exceed 30 Vdc.