



### Osnovne informacije

Grupa proizvoda	Modicon Quantum platforma za automatizaciju
Tip proizvoda ili komponente	Analogni izlazni modul

### Dopunske informacije

Broj analognih izlaza	4
Zahtev za adresiranje	4 izlazne reči
Napon petlje	12...30 V DC
Maksimalni pad napona	<30 V 20 mA
Opseg analognog izlaza	4...20 mA 0...4096 tačaka, 12 bitova bipolarna struja
Apsolutna greška tačnosti	+/- 0.20 % od pune skale pri 25 °C
Linearnost	+/- 1 LSB
Tačnost drifta prema temperaturi	+/- 0.004 % od pune skale/°C +/- 0.007 % od pune skale/°C maksimalno
Izolacija između kanala	500 V 47...63 Hz AC 750 V tokom 1 minuta DC
Vreme osvežavanja	3 milisekundi
Podešavanje vremena odziva	900 μs do +/- 0.1 % krajnje vrednosti
Tip greške	Otvoreno kolo 4...20 mA
Potrebna struja magistrale	480 mA
Maksimalna snaga disipacije u w	5,3 W
Zahtev za spoljašnjim napajanjem	12...30 V
Označavanje	CE
Lokalna signalizacija	Zabus komunikacija je prisutna (aktivna): 1 LED (zelena) Zaspoljašnja greška: 1 LED (crvena) Zakanal je uključen: 4 LED lampice (zelena) Zagreška kanala: 4 LED lampice (crvena)
Format modula	Standardni
Masa proizvoda	0,3 kg

### Okruženje

Tretman zaštite	Zaštitni premaz Humiseal 1A34
Sertifikacija proizvoda	CUL FM klasa 1 odeljak 2
Standardi	CSA C22.2 No 142 UL 508
Otpornost na elektromagnetna polja	10 V/m 80...2000 MHz u skladu sa IEC 801-3
Temperatura okoline za rad uređaja	0...60 °C
Temperatura okoline za skladištenje	-40...85 °C
Relativna vlažnost	95 % bez kondenzacije
Nadmorska visina za rad	<= 5000 m

## Pakovanje

Unit Type of Package 1	PCE
Number of Units in Package 1	1
Package 1 Height	4,5 cm
Package 1 Width	16,5 cm
Package 1 Length	31,0 cm
Package 1 Weight	463,0 g
Unit Type of Package 2	S03
Number of Units in Package 2	7
Package 2 Height	30,0 cm
Package 2 Width	30,0 cm
Package 2 Length	40,0 cm
Package 2 Weight	3,241 kg

## Održivost ponude

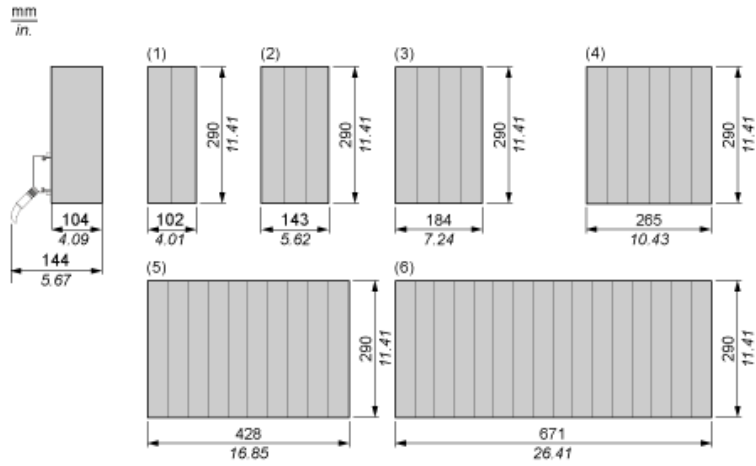
Status održive ponude	Green Premium proizvod
REACH bez SVHC	Da
EU RoHS direktiva	Proaktivna usaglašenost (proizvod nije u zakonskom okviru direktive EU RoHS) <a href="#">EU RoHS deklaracija</a>
Bez žive	Da
Informacije o RoHS izuzecima	<a href="#">Da</a>
RoHS regulativa za Kinu	<a href="#">RoHS Deklaracija Za Kinu</a>
Izjava o zaštiti okoliša	<a href="#">Profil Ekološke Prihvatljivosti Proizvoda</a>
Profil cirkularnosti	<a href="#">Informacije O Kraju Radnog Veka</a>
WEEE	Ovaj proizvod je na tržištima Evropske unije neophodno odložiti u skladu sa specifičnim smernicama za prikupljanje otpada i nikako ne sme da dospe u kontejnere za otpatke.

## Ugovorna garancija

Garancija	18 months
-----------	-----------

Racks for Modules Mounting

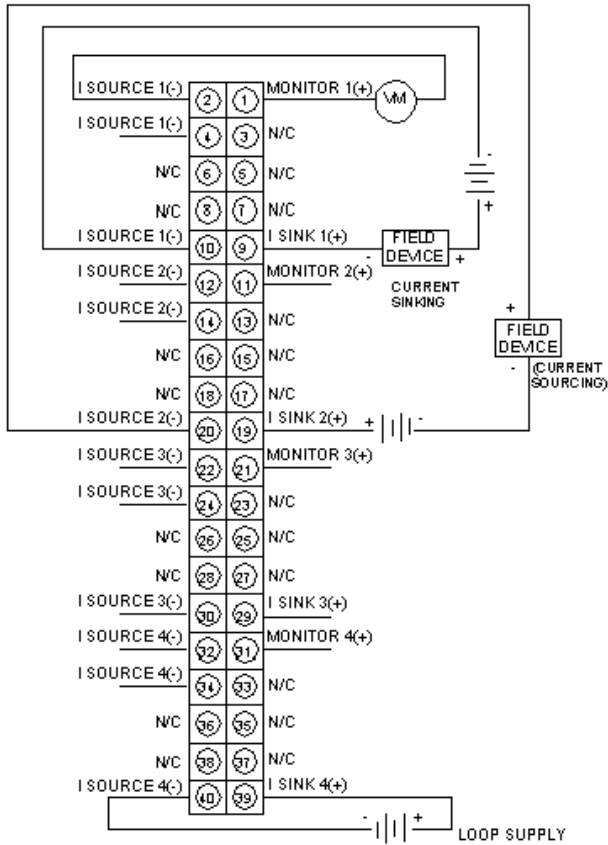
Dimensions of Modules and Racks



- (1) 2 slots
- (2) 3 slots
- (3) 4 slots
- (4) 6 slots
- (5) 10 slots
- (6) 16 slots

Analog Output 4-Channel Current Module

Wiring Diagram



N/C Not Connected