



Osnovne informacije

Grupa proizvoda	Modicon Quantum platforma za automatizaciju
Tip proizvoda ili komponente	Brzi brojački modul
Broj kanala	5

Dopunske informacije

Broj ulaza	8
Zahtev za adresiranje	12 izlaznih reči 12 ulaznih reči
Format podataka	2147483647 dec 32 bita 65535 dec 16 bitova
Napon ulaza brojača	30 V DC maksimalno
Ulazna struja brojača	7 mA
Tip ulaza brojača	Inkrementalni brojač
Frekvencija brojanja	100000 Hz
Radni ciklus	1/1 brojački ulaz
Struja digitalnog ulaza	5 mA
Radni prag	15...30 V jednostrani način rada 24 V REF DC u stanju ON 3...5 V jednostrani način rada 24 V REF DC u stanju OFF
Broj digitalnih izlaza	8
Tip digitalnog izlaza	FET (Field Effect Transistor)
Napon digitalnog izlaza	0 V isključenje DC 20...30 V uključanje DC
Struja opterećenja	0,21 A
Maksimalna struja curenja	0,1 mA stanju OFF
Maksimalni pad napona	<1,25 V stanju ON
Izolacija između kanala i magistrale	500 Vrms za 60 s
Tip greške	Gubitak napajanja u polju izlaza
Zaštita izlaza od kratkog spoja	Interna
Snaga disipacije	>= 6 W
Potrebna struja magistrale	250 mA
Zahtev za spoljašnjim napajanjem	19.2...30 V
Tip reka	Daljinski Distribuirani Lokalni
Lokalna signalizacija	Zastatus kanala: 5 LED lampica
Označavanje	CE
Potrošnja struje	<= 1140 mA pri 24 V DC spoljašnje napajanje
Format modula	Standardni

Informacije navedene u ovoj dokumentaciji predstavljaju opšti opis odnosno tehničke karakteristike performansi proizvoda. Dokumentacija nije namenjena da bude zamena za niti se može koristiti za određivanje prikladnosti i pouzdanosti proizvoda za specifičnu krajnju primenu. Dužnost je korisnika odnosno integratora da izvrši primerenu i sveobuhvatnu analizu rizika, procenu i proveru proizvoda u pogledu odgovarajuće specifične primene ili načina korišćenja. Ni Schneider Electric Industries SAS ni njegova povezana ili zavisna društva neće snositi odgovornost za zloupotrebu ovdeneđenih informacija.

Okruženje

Otpornost na elektrostatičko pražnjenje	4 KV na kontaktu u skladu sa IEC 801-2 8 kV u vazduhu u skladu sa IEC 801-2
Otpornost na elektromagnetna polja	10 V/m 80...1000 MHz u skladu sa IEC 801-3
Temperatura okoline za rad uređaja	0...60 °C
Temperatura okoline za skladištenje	-40...85 °C
Relativna vlažnost	95 % bez kondenzacije
Nadmorska visina za rad	<= 5000 m
Tretman zaštite	Zaštitni premaz Humiseal 1A34
Standardi	UL 508
Sertifikacija proizvoda	ABS RRS UL C-Tick GL GOST DNV CSA klasa 1 odeljak 2 RINA LR

Pakovanje

Unit Type of Package 1	PCE
Number of Units in Package 1	1
Package 1 Height	5,0 cm
Package 1 Width	16,5 cm
Package 1 Length	32,0 cm
Package 1 Weight	530,0 g
Unit Type of Package 2	S02
Number of Units in Package 2	2
Package 2 Height	15,0 cm
Package 2 Width	30,0 cm
Package 2 Length	40,0 cm
Package 2 Weight	1,41 kg

Održivost ponude

Status održive ponude	Green Premium proizvod
REACH bez SVHC	Da
EU RoHS direktiva	Proaktivna usaglašenost (proizvod nije u zakonskom okviru direktive EU RoHS) EU RoHS deklaracija
Bez žive	Da
Informacije o RoHS izuzecima	Da
RoHS regulativa za Kinu	RoHS Deklaracija Za Kinu
Izjava o zaštiti okoliša	Profil Ekološke Prihvatljivosti Proizvoda
Profil cirkularnosti	Informacije O Kraju Radnog Veka
WEEE	Ovaj proizvod je na tržištima Evropske unije neophodno odložiti u skladu sa specifičnim smernicama za prikupljanje otpada i nikako ne sme da dospe u kontejnere za otpatke.

Ugovorna garancija

Garancija	18 meseci
-----------	-----------

Racks for Modules Mounting

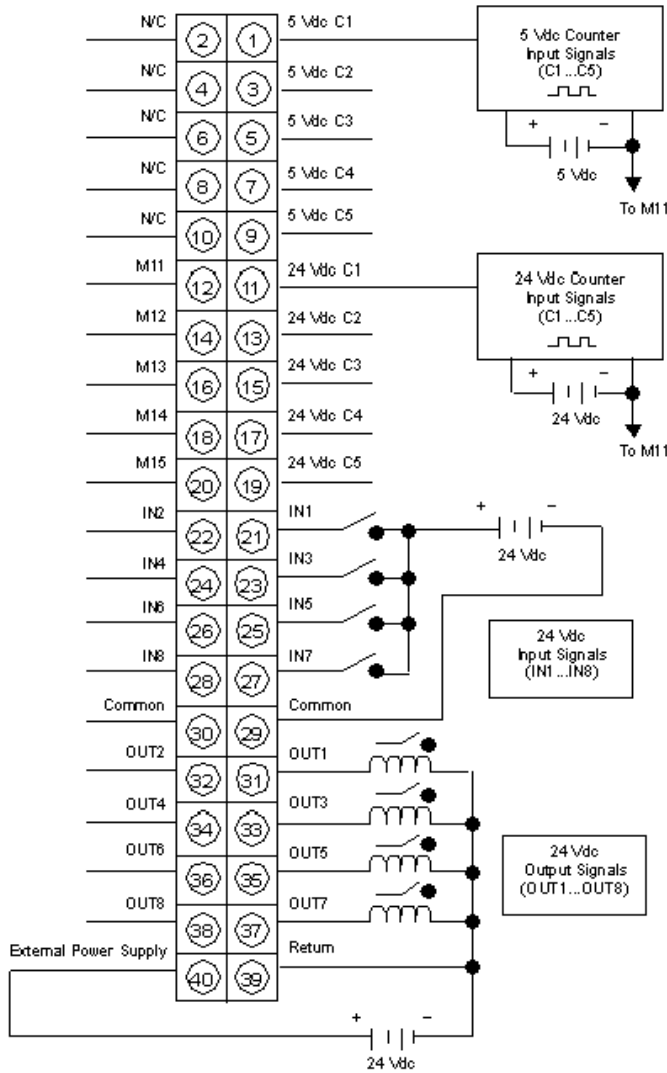
Dimensions of Modules and Racks



- (1) 2 slots
- (2) 3 slots
- (3) 4 slots
- (4) 6 slots
- (5) 10 slots
- (6) 16 slots

Five-Channel Discrete High Speed Counter

Wiring Diagram



N/C Not Connected

Terminals 29 and 30 are jumpered together.