



### Osnovne informacije

Grupa proizvoda	Modicon Momentum platforma za automatizaciju
Tip proizvoda ili komponente	Procesor
Integrirani tip povezivanja	USB port

### Dopunske informacije

Koncept	Transparent Ready klasa B
Veb servisi	Početna stranica Svojstva Status CPU-a
Namena softvera	Unity Pro
Komunikacioni servis	Modbus komunikacija 100 reči, 200 I/O poruka u sekundi
Ime procesora	Spear 320s
Dužina reči	32 bit
Ograničenje napona napajanja	4,75...5,25 V
Frekvencija sata	333 MHz
Topologija	Multidrop Modbus
Protokol komunikacionog porta	Modbus RS485/RS232 - 1 RJ45 19200 bps - 2-žični
Način pristupa	Master/slave
Upravljački parametri	CRC-16 za Modbus
Adresiranje	1...247 Modbus
Stanje otkaza	Sigurnosni I/O način rada
Opis memorije	Programska memorija IEC 3584 kB Programska memorija LL984 3584 kB
Registri reči	26048
I/o kapacitet procesora	2048 ulaza/2048 izlaza
Broj uređaja	32 Modbus
Tacno vreme za 1 k instrukcija	83 ns
Lokalna signalizacija	Zaprocesor u radu (RUN): 1 LED (zelena) Zagreška procesora ili sistema (ERR): 1 LED (crvena) Zal/O greška modula (I/O): 1 LED (crvena) Zakanal 0 u radu (CH0): 1 LED (žuta) Zakanal 1 u radu (CH1): 1 LED (žuta)
Označavanje	CE
Potrošnja struje	500 mA pri 5 V DC
Format modula	Standardni
Montaža proizvoda	35 mm simetrična DIN šina
Visina	60,6 mm
Širina	144 mm
Dubina	53,47 mm
Masa proizvoda	0,159 kg

Informacije navedene u ovoj dokumentaciji predstavljaju opšti opis odnosno tehničke karakteristike performansi proizvoda. Dokumentacija nije namenjena da bude zamena za niti se može koristiti za određivanje prikladnosti i pouzdanosti proizvoda za specifičnu krajnju primenu. Dužnost je korisnika odnosno integratora da izvrši primerenu i sveobuhvatnu analizu rizika, procenu i proveru proizvoda u pogledu odgovarajuće specifične primene ili načina korišćenja. Ni Schneider Electric Industries SAS ni njegova poveznica ili zavisna društva neće snositi odgovornost za zloupotrebu ovdeneđenih informacija.

## Okruženje

Materijal	Leksan
Dielektrična snaga	0 V neizolovano RS485/RS232 5000 V tokom 1 minuta RS485
Sertifikacija proizvoda	C-Tick FM
Standardi	EN/IEC 61131-2 CSA C22.2 No 142 UL 508
Ip stepen zaštite	IP20
Otpornost na udare	15 gn tokom 11 milisekundi sinusoidne vibracije
Otpornost na elektrostatičko pražnjenje	6 KV na kontaktu u skladu sa EN/IEC 61131-2 zone B 6 KV na kontaktu u skladu sa IACS E10 8 kV u vazduhu u skladu sa EN/IEC 61000-4-2
Otpornost na elektromagnetna polja	15 V/m 80...2700 MHz u skladu sa EN/IEC 61000-4-3
Temperatura okoline za rad uređaja	0...60 °C
Temperatura okoline za skladištenje	-40...85 °C
Relativna vlažnost	5...96 %
Nadmorska visina za rad	<= 2000 m

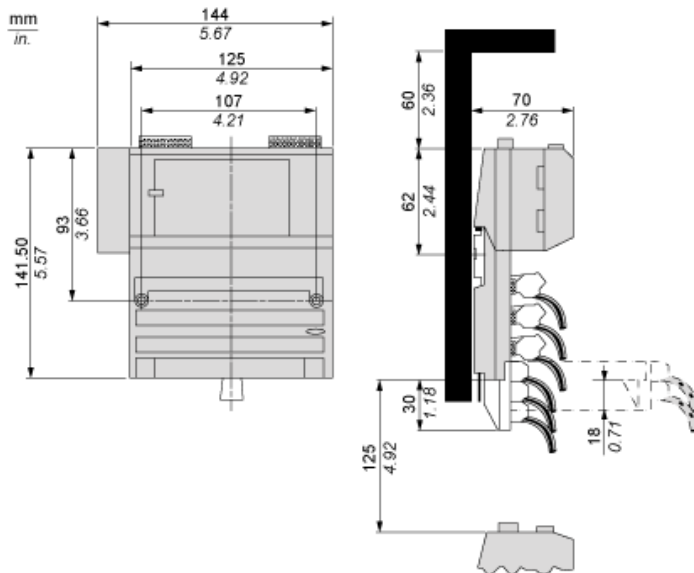
## Pakovanje

Unit Type of Package 1	PCE
Number of Units in Package 1	1
Package 1 Height	7,5 cm
Package 1 Width	11,0 cm
Package 1 Length	21,0 cm
Package 1 Weight	240,0 g
Unit Type of Package 2	S03
Number of Units in Package 2	8
Package 2 Height	30,0 cm
Package 2 Width	30,0 cm
Package 2 Length	40,0 cm
Package 2 Weight	2,346 kg

## Održivost ponude

Status održive ponude	Green Premium proizvod
Propis REACH	<a href="#">REACH Deklaracija</a>
EU RoHS direktiva	Proaktivna usaglašenost (proizvod nije u zakonskom okviru direktive EU RoHS) <a href="#">EU RoHS deklaracija</a>
Bez žive	Da
Informacije o RoHS izuzecima	<a href="#">Da</a>
RoHS regulativa za Kinu	<a href="#">RoHS Deklaracija Za Kinu</a>
Izjava o zaštiti okoliša	<a href="#">Profil Ekološke Prihvatljivosti Proizvoda</a>
Profil cirkularnosti	<a href="#">Informacije O Kraju Radnog Veka</a>
WEEE	Ovaj proizvod je na tržištima Evropske unije neophodno odložiti u skladu sa specifičnim smernicama za prikupljanje otpada i nikako ne sme da dospe u kontejnere za otpatke.

Processor and Option Adapter on a Typical Base



---

Mounting on a Wall

---

