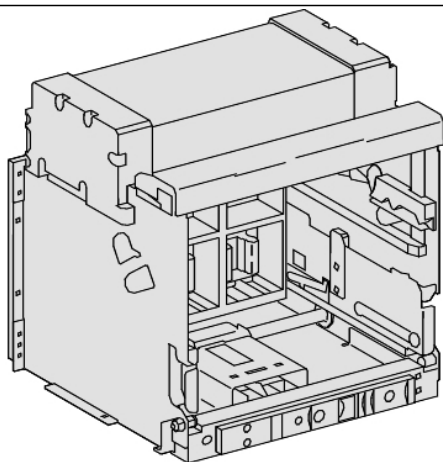


Tehničke karakteristike proizvoda

Karakteristike

48399

šasija za izvlačivi NŠ800..1600 - L1- 3P - 1600 A



Osnovne informacije

Tip proizvoda ili komponente	Šasija
Pribor / posebna kategorija	Pribor za montažu
Kompatibilnost grupe proizvoda	Masterpact (Masterpact NW) prekidač
Ime prekidača	Masterpact NW10L1 Masterpact NW12L1 Masterpact NW16L1 Masterpact NW08L1
Broj polova	3P
Performance level	L1

Dopunske informacije

Način montiranja	Fiksno
[in] nazivna struja	800 A pri 40 °C 1600 A

Pakovanje

Unit Type of Package 1	PCE
Number of Units in Package 1	1
Package 1 Height	68,0 cm
Package 1 Width	77,0 cm
Package 1 Length	60,0 cm
Package 1 Weight	42,632 kg

Održivost ponude

Propis REACH	REACH Deklaracija
EU RoHS direktiva	Usaglašeno EU RoHS Deklaracija
Bez žive	Da
Informacije o RoHS izuzecima	Da
RoHS regulativa za Kinu	RoHS Deklaracija Za Kinu

Ugovorna garancija

Garancija	18 meseci
-----------	-----------

Informacije navedene u ovoj dokumentaciji predstavljaju opšti opis odnosno tehničke karakteristike performansi proizvoda. Dokumentacija nije namenjena da bude zamena za niti se može koristiti za određivanje prikladnosti i pouzdanosti proizvoda za specifičnu krajnju primenu. Dužnost je korisnika odnosno integratora da izvrši primerenu i sveobuhvatnu analizu rizika, procenu i proveru proizvoda u pogledu odgovarajuće specifične primene ili načina korišćenja. Ni Schneider Electric Industries SAS ni njegova povezana ili zavisna društva neće snositi odgovornost za zloupotrebu ovdenavedenih informacija.