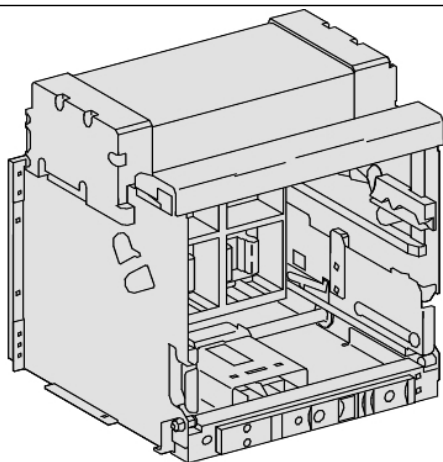


Tehničke karakteristike proizvoda

Karakteristike

48406

šasija za izvlačivi NW2500 - H1,H10,H2,H3,HA,HA10,HF - 4P - 2500 A



Osnovne informacije

Tip proizvoda ili komponente	Šasija
Pribor / posebna kategorija	Pribor za montažu
Kompatibilnost grupe proizvoda	Masterpact (Masterpact NW) prekidač
Ime prekidača	Masterpact NW25H3 Masterpact NW25H2 Masterpact NW25H1 Masterpact NW20H3 Masterpact NW25HF Masterpact NW25HA Masterpact NW25H10 Masterpact NW25HA10
Broj polova	4P
Performance level	HA H3 H2 HA10 HF H10 H1

Dopunske informacije

Način montiranja	Fiksno
[in] nazivna struja	2000 A pri 40 °C 2500 A pri 40 °C

Pakovanje

Unit Type of Package 1	PCE
Number of Units in Package 1	1
Package 1 Height	65,0 cm
Package 1 Width	70,0 cm
Package 1 Length	60,0 cm
Package 1 Weight	51,976 kg

Održivost ponude

Propis REACH	REACH Deklaracija
EU RoHS direktiva	Usaglašeno EU RoHS Deklaracija
Bez žive	Da
Informacije o RoHS izuzecima	Da
RoHS regulativa za Kinu	RoHS Deklaracija Za Kinu

Ugovorna garancija

Garancija	18 meseci
-----------	-----------

Informacije navedene u ovoj dokumentaciji predstavljaju opšti opis odnosno tehničke karakteristike performansi proizvoda. Dokumentacija nije namenjena da bude zamena za niti se može koristiti za određivanje prikladnosti i pouzdanosti proizvoda za specifičnu krajnju primenu. Dužnost je korisnika odnosno integratora da izvrši primerenu i sveobuhvatnu analizu rizika, procenu i proveru proizvoda u pogledu odgovarajuće specifične primene ili načina korišćenja. Ni Schneider Electric Industries SAS ni njegova povezana ili zavisna društva neće snositi odgovornost za zloupotrebu ovdanavedenih informacija.