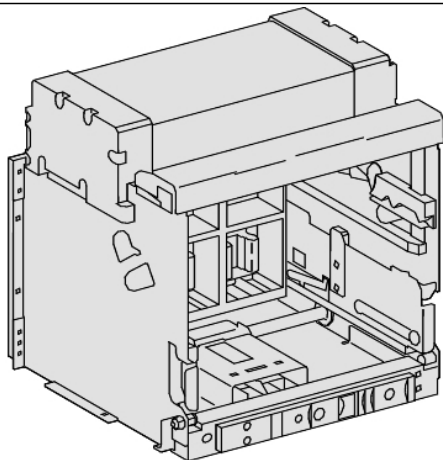


Tehničke karakteristike proizvoda

Karakteristike

48407

šasija za izvlačivi NW3200 - H1,H10,H2,H3,HA,HA10,HF - 4P - 3200 A



Osnovne informacije

Tip proizvoda ili komponente	Šasija
Pribor / posebna kategorija	Pribor za montažu
Kompatibilnost grupe proizvoda	Masterpact (Masterpact NW) prekidač
Ime prekidača	Masterpact NW32H10 Masterpact NW32HA Masterpact NW32HF Masterpact NW32HA10 Masterpact NW32H2 Masterpact NW32H1 Masterpact NW32H3
Broj polova	4P
Performance level	HA10 H10 H3 HA HF H2 H1

Dopunske informacije

Način montiranja	Fiksno
[in] nazivna struja	3200 A pri 40 °C

Pakovanje

Unit Type of Package 1	PCE
Number of Units in Package 1	1
Package 1 Height	64,0 cm
Package 1 Width	80,0 cm
Package 1 Length	60,0 cm
Package 1 Weight	55,464 kg

Održivost ponude

Propis REACH	REACH Deklaracija
EU RoHS direktiva	Usaglašeno EU RoHS Deklaracija
Bez žive	Da
Informacije o RoHS izuzecima	Da
RoHS regulativa za Kinu	RoHS Deklaracija Za Kinu

Ugovorna garancija

Garancija	18 meseci
-----------	-----------

Informacije navedene u ovoj dokumentaciji predstavljaju opšti opis odnosno tehničke karakteristike performansi proizvoda. Dokumentacija nije namenjena da bude zamena za niti se može koristiti za određivanje prikladnosti i pouzdanosti proizvoda za specifičnu krajnju primenu. Dužnost je korisnika odnosno integratora da izvrši primerenu i sveobuhvatnu analizu rizika, procenu i proveru proizvoda u pogledu odgovarajuće specifične primene ili načina korišćenja. Ni Schneider Electric Industries SAS ni njegova povezana ili zavisna društva neće snositi odgovornost za zloupotrebu ovde navedenih informacija.