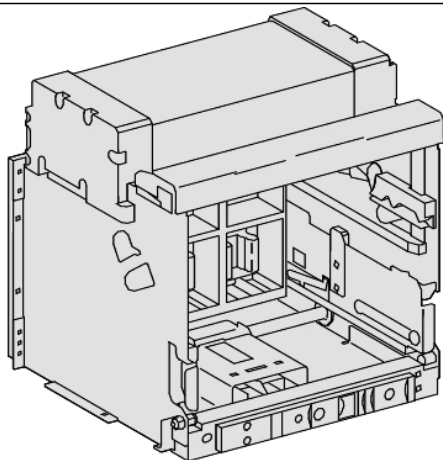


# Tehničke karakteristike proizvoda

## Karakteristike

# 48408

## šasija za izvlačivi NŠ4000 - H1,H10,H2,H3,HA,HA10,HF - 4P - 4000 A



### Osnovne informacije

Tip proizvoda ili komponente	Šasija
Pribor / posebna kategorija	Pribor za montažu
Kompatibilnost grupe proizvoda	Masterpact (Masterpact NW) prekidač
Ime prekidača	Masterpact NW40H10 Masterpact NW40H3 Masterpact NW40H2 Masterpact NW40H1 Masterpact NW40HF Masterpact NW40HA Masterpact NW40HA10
Broj polova	4P
Performance level	HA H3 H10 HF HA10 H2 H1

### Dopunske informacije

Način montiranja	Fiksno
[in] nazivna struja	4000 A pri 40 °C

### Pakovanje

Unit Type of Package 1	PCE
Number of Units in Package 1	1
Package 1 Height	64,0 cm
Package 1 Width	80,0 cm
Package 1 Length	60,0 cm
Package 1 Weight	57,208 kg

### Održivost ponude

Propis REACH	<a href="#">REACH Deklaracija</a>
EU RoHS direktiva	Usaglašeno <a href="#">EU RoHS Deklaracija</a>
Bez žive	Da
Informacije o RoHS izuzecima	<a href="#">Da</a>
RoHS regulativa za Kinu	<a href="#">RoHS Deklaracija Za Kinu</a>

### Ugovorna garancija

Garancija	18 meseci
-----------	-----------

Informacije navedene u ovoj dokumentaciji predstavljaju opšti opis odnosno tehničke karakteristike performansi proizvoda. Dokumentacija nije namenjena da bude zamena za niti se može koristiti za određivanje prikladnosti i pouzdanosti proizvoda za specifičnu krajnju primenu. Dužnost je korisnika odnosno integratora da izvrši primerenu i sveobuhvatnu analizu rizika, procenu i proveru proizvoda u pogledu odgovarajuće specifične primene ili načina korišćenja. Ni Schneider Electric Industries SAS ni njegova povezana ili zavisna društva neće snositi odgovornost za zloupotrebu ovdanavedenih informacija.