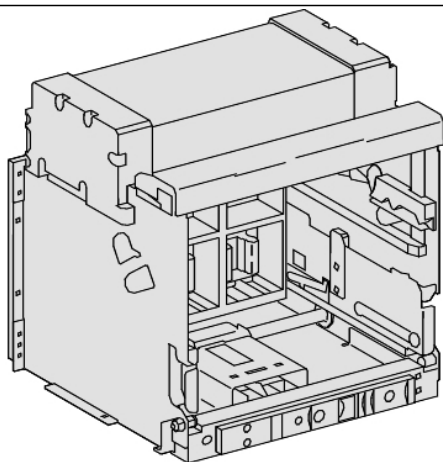


# Tehničke karakteristike proizvoda

## Karakteristike

# 48411

## šasija za izvlačivi NŠ800..1600 - L1 - 4P - 1600 A



### Osnovne informacije

Tip proizvoda ili komponente	Šasija
Pribor / posebna kategorija	Pribor za montažu
Kompatibilnost grupe proizvoda	Masterpact (Masterpact NW) prekidač
Ime prekidača	Masterpact NW08L1 Masterpact NW12L1 Masterpact NW10L1 Masterpact NW16L1
Broj polova	4P
Performance level	L1

### Dopunske informacije

Način montiranja	Fiksno
[in] nazivna struja	800 A pri 40 °C 1600 A pri 40 °C 1250 A pri 40 °C 1000 A pri 40 °C

### Pakovanje

Unit Type of Package 1	PCE
Number of Units in Package 1	1
Package 1 Height	65,0 cm
Package 1 Width	70,0 cm
Package 1 Length	60,0 cm
Package 1 Weight	54,038 kg

### Održivost ponude

Propis REACh	<a href="#">REACh Deklaracija</a>
EU RoHS direktiva	Usaglašeno <a href="#">EU RoHS Deklaracija</a>
Bez žive	Da
Informacije o RoHS izuzecima	<a href="#">Da</a>
RoHS regulativa za Kinu	<a href="#">RoHS Deklaracija Za Kinu</a>

### Ugovorna garancija

Garancija	18 meseci
-----------	-----------

Informacije navedene u ovoj dokumentaciji predstavljaju opšti opis odnosno tehničke karakteristike performansi proizvoda. Dokumentacija nije namenjena da bude zamena za niti se može koristiti za određivanje prikladnosti i pouzdanosti proizvoda za specifičnu krajnju primenu. Dužnost je korisnika odnosno integratora da izvrši primerenu i sveobuhvatnu analizu rizika, procenu i proveru proizvoda u pogledu odgovarajuće specifične primene ili načina korišćenja. Ni Schneider Electric Industries SAS ni njegova povezana ili zavisna društva neće snositi odgovornost za zloupotrebu ovdanavedenih informacija.