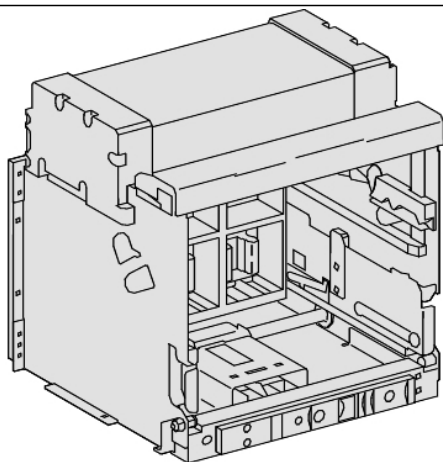


Tehničke karakteristike proizvoda

Karakteristike

48412

šasija za izvlačivi NW2000 - L1 - antikoroziorna - 4P - 2000 A



Osnovne informacije

Tip proizvoda ili komponente	Šasija
Pribor / posebna kategorija	Pribor za montažu
Kompatibilnost grupe proizvoda	Masterpact (Masterpact NW) prekidač
Ime prekidača	Masterpact NW20L1
Broj polova	4P
Performance level	L1

Dopunske informacije

Način montiranja	Fiksno
[in] nazivna struja	2000 A

Pakovanje

Unit Type of Package 1	PCE
Number of Units in Package 1	1
Package 1 Height	64,0 cm
Package 1 Width	80,0 cm
Package 1 Length	60,0 cm
Package 1 Weight	59,27 kg

Održivost ponude

Propis REACH	REACH Deklaracija
EU RoHS direktiva	Usaglašeno EU RoHS Deklaracija
Bez žive	Da
Informacije o RoHS izuzecima	Da
RoHS regulativa za Kinu	RoHS Deklaracija Za Kinu

Ugovorna garancija

Garancija	18 meseci
-----------	-----------

Informacije navedene u ovoj dokumentaciji predstavljaju opšti opis odnosno tehničke karakteristike performansi proizvoda. Dokumentacija nije namenjena da bude zamena za niti se može koristiti za određivanje prikladnosti i pouzdanosti proizvoda za specifičnu krajnju primenu. Dužnost je korisnika odnosno integratora da izvrši primerenu i sveobuhvatnu analizu rizika, procenu i proveru proizvoda u pogledu odgovarajuće specifične primene ili načina korišćenja. Ni Schneider Electric Industries SAS ni njegova povezana ili zavisna društva neće snositi odgovornost za zloupotrebu ovdenavedenih informacija.