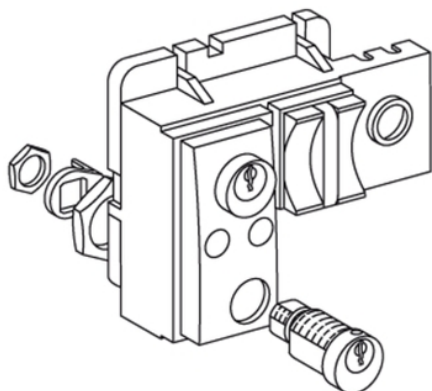


# Tehničke karakteristike proizvoda

## Karakteristike

# 48547

## Profalux brava+set za adaptaciju - za NW - zaključavanje u OFF -2 različ. ključa



### Osnovne informacije

Tip proizvoda ili komponente	Brava + set za adaptaciju
Pribor / posebna kategorija	Pribor za ključeve
Kompatibilnost grupe proizvoda	Masterpact (Masterpact NW)
Način montiranja	Fiksno Izvlačivo

### Dopunske informacije

Namena brave	Prekidač
Broj zaključavanja	2
Tip brave	Profalux
Broj ključa	2
Pozicija zaključavanja	OFF
Opis opcija zaključavanja	Različitim ključevima

### Pakovanje

Unit Type of Package 1	PCE
Number of Units in Package 1	1
Package 1 Height	7,0 cm
Package 1 Width	9,0 cm
Package 1 Length	12,4 cm
Package 1 Weight	391,0 g

### Održivost ponude

Propis REACH	<a href="#">REACH Deklaracija</a>
EU RoHS direktiva	Proaktivna usaglašenost (proizvod nije u zakonskom okviru direktive EU RoHS) <a href="#">EU RoHS deklaracija</a>
Bez žive	Da
Informacije o RoHS izuzecima	<a href="#">Da</a>
RoHS regulativa za Kinu	<a href="#">RoHS Deklaracija Za Kinu</a>

### Ugovorna garancija

Garancija	18 meseci
-----------	-----------

Informacije navedene u ovoj dokumentaciji predstavljaju opšti opis odnosno tehničke karakteristike performansi proizvoda. Dokumentacija nije namenjena da bude zamena za niti se može koristiti za određivanje prikladnosti i pouzdanosti proizvoda za specifičnu krajnju primenu. Dužnost je korisnika odnosno integratora da izvrši primerenu i sveobuhvatnu analizu rizika, procenu i proveru proizvoda u pogledu odgovarajuće specifične primene ili načina korišćenja. Ni Schneider Electric Industries SAS ni njegova povezana ili zavisna društva neće snositi odgovornost za zloupotrebu ovdenavedenih informacija.