



Osnovne informacije

Grupa proizvoda	Harmony 9001K
Tip proizvoda ili komponente	Upravljačka palica
Kratko ime uređaja	9001K
Prodaja po nedeljivim količinama	1
Tip glave uređaja	Ka centru sa povratkom
Profil glave uređaja	80 mm upravljačka palica

Dopunske informacije

Materijal podnožja	Metal
Prečnik za montiranje	30 mm
Masa proizvoda	0,372 kg
Radni položaj	Horizontalna
Oblik glave signalne jedinice	Osmougaona
Tip kontakata i sastav	2 NO
Operacija kontakata	Standardna
Upotreba kontakata	Standardni
Pozitivno otvaranje	Bez
Povezivanje - priključci	Vijčani priključni blokovi, 1 x 0.22...2 x 1.5 mm ² u skladu sa IEC 60947-1
Moment pritezanja	0,8 N.m u skladu sa IEC 60947-1
Oblik glave zavrtnja	Ukršteni prerez
Materijal kontakata	Kontakti od legura srebra
Zaštita od kratkog spoja	10 A rastavni uložak u skladu sa IEC 60947-5-1
[ith] dozvoljena termička struja u vazduhu	10 A
[ui] nazivni napon izolacije	250 V (stepen zaprjanosti 3) u skladu sa IEC 60947-1
[uimp] nazivni podnosivi impulsni napon	2,5 kV u skladu sa IEC 60947-1
[ie] nazivna radna struja	3 A pri 240 V, AC-15, A600-Q600 u skladu sa NEMA 0,55 A pri 125 V, DC-13, A600-Q600 u skladu sa NEMA
[icm] nazivna kratkospojna moć uključjenja	12 KA pri 600 V AC-15, 7200 VA 15 KA pri 480 V AC-15, 7200 VA 30 KA pri 240 V AC-15, 7200 VA 60 KA pri 120 V AC-15, 7200 VA
Nazivna prekidna moć	3 KA pri 240 V AC-15, 720 VA 6 KA pri 120 V AC-15, 720 VA 1,2 KA pri 600 V AC-15, 720 VA 1,5 KA pri 480 V AC-15, 720 VA 0,1 KA pri 600 V DC-13 0,27 KA pri 250 V DC-13 0,55 kA pri 125 V DC-13
Prezentacija uređaja	Kompletan proizvod

Informacije navedene u ovoj dokumentaciji predstavljaju opšti opis odnosno tehničke karakteristike performansi proizvoda. Dokumentacija nije namenjena da bude zamena za niti se može koristiti za određivanje prikladnosti i pouzdanosti proizvoda za specifičnu krajnju primenu. Dužnost je korisnika odnosno integratora da izvrši primerenu i sveobuhvatnu analizu rizika, procenu i proveru proizvoda u pogledu odgovarajuće specifične primene ili načina korišćenja. Ni Schneider Electric Industries SAS ni njegova povezana ili zavisna društva neće snositi odgovornost za zloupotrebu ovenavedenih informacija.





Okruženje

Tretman zaštite	TC
Temperatura okoline za skladištenje	-40...70 °C
Temperatura okoline za rad uređaja	-25...70 °C
Kategorija prenapona	II u skladu sa IEC 61140
Ip stepen zaštite	IP66 u skladu sa IEC 60529
Nema stepen zaštite	NEMA 1 NEMA 12 NEMA 13 NEMA 2 NEMA 3 NEMA 3R NEMA 4
Standardi	EN/IEC 60947-5-4 JIS C8201-5-1 UL 508 JIS C 852 EN/IEC 60947-1 CSA C22.2 No 14 EN/IEC 60947-5-1 JIS C8201-1
Sertifikacija proizvoda	UL 508 NEMA
Otpornost na vibracije	7 gn (f= 2...500 Hz) u skladu sa IEC 60068-2-6
Otpornost na udare	50 gn u skladu sa IEC 60068-2-27

Pakovanje

Unit Type of Package 1	PCE
Number of Units in Package 1	1
Package 1 Height	5,8 cm
Package 1 Width	5,4 cm
Package 1 Length	16,5 cm
Package 1 Weight	290 g
Unit Type of Package 2	S03
Number of Units in Package 2	24
Package 2 Height	30 cm
Package 2 Width	30 cm
Package 2 Length	40 cm
Package 2 Weight	7,793 kg
Unit Type of Package 3	P06
Number of Units in Package 3	192
Package 3 Height	75 cm
Package 3 Width	80 cm
Package 3 Length	60 cm
Package 3 Weight	77,4 kg

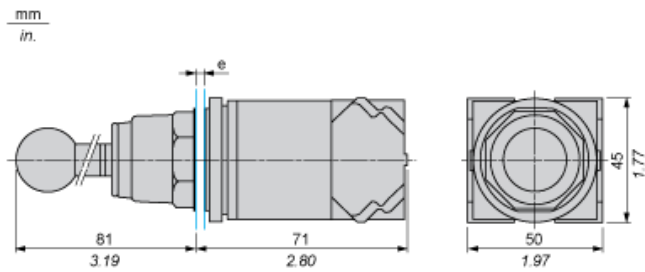
Održivost ponude

Status održive ponude	Green Premium proizvod
Propis REACH	 REACH Deklaracija
EU RoHS direktiva	Proaktivna usaglašenost (proizvod nije u zakonskom okviru direktive EU RoHS)  EU RoHS deklaracija
Bez žive	Da
Informacije o RoHS izuzecima	 Da
RoHS regulativa za Kinu	 RoHS Deklaracija Za Kinu
Izjava o zaštiti okoliša	 Profil Ekološke Prihvatljivosti Proizvoda
WEEE	Ovaj proizvod je na tržištima Evropske unije neophodno odložiti u skladu sa specifičnim smernicama za prikupljanje otpada i nikako ne sme da dospe u kontejnere za otpatke.

Ugovorna garancija

Garancija	18 meseci
-----------	-----------

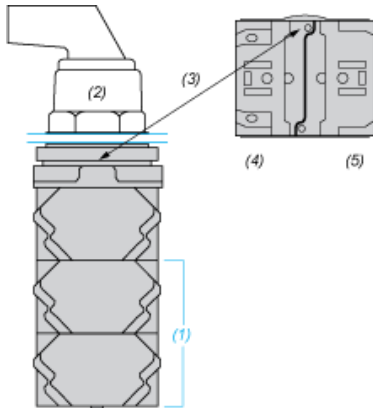
Dimensions



e panel thickness: 1 to 6 mm / 0.04 to 0.24 in.

Contact Block Mounting Position

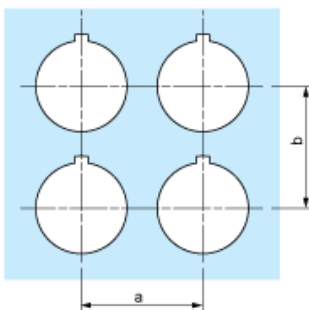
Top and Rear views



- (1) It is possible to mount up to 3 levels of contacts blocks (maximum of 6 contacts blocks)
- (2) Operator
- (3) Locating notch
- (4) Side 1
- (5) Side 2

Panel Cut-Out

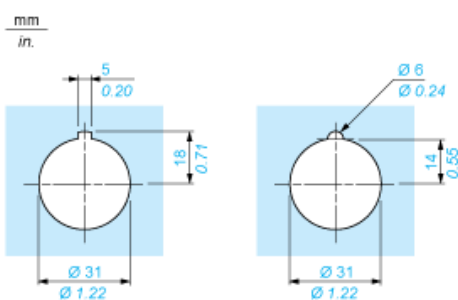
Clearance



Legend plate	a min.		b min.	
	mm	in.	mm	in.
9001KN2••	57.2	2.25	44.5	1.75
9001KN3••	57.2	2.25	50.8	2.00

Individual Cut-outs Details

2 alternatives



Joystick Positions

