








|                         |  |
|-------------------------|--|
| Standardi               | EN/IEC 60947-5-1<br>JIS C 4520<br>UL 508<br>EN/IEC 60947-1<br>JIS C 852<br>CSA C22.2 No 14<br>EN/IEC 60947-5-4 |
| Sertifikacija proizvoda | NEMA<br>UL 508   |
| Otpornost na vibracije  | 7 gn (f= 2...500 Hz) u skladu sa IEC 60068-2-6   |
| Otpornost na udare      | 50 gn u skladu sa IEC 60068-2-27   |

## Pakovanje

|                              |          |
|------------------------------|----------|
| Unit Type of Package 1       | PCE      |
| Number of Units in Package 1 | 1        |
| Package 1 Height             | 2,5 cm   |
| Package 1 Width              | 3,0 cm   |
| Package 1 Length             | 4,0 cm   |
| Package 1 Weight             | 28,25 g  |
| Unit Type of Package 2       | S01      |
| Number of Units in Package 2 | 100      |
| Package 2 Height             | 15,0 cm  |
| Package 2 Width              | 15,0 cm  |
| Package 2 Length             | 40,0 cm  |
| Package 2 Weight             | 2,965 kg |

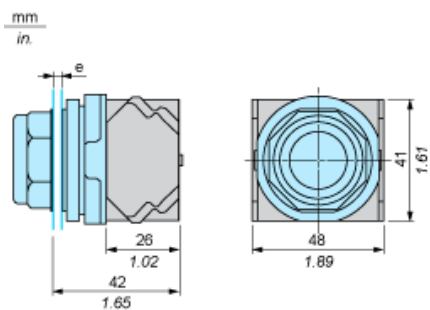
## Održivost ponude

|                              |  |
|------------------------------|--|
| Status održive ponude        | Green Premium proizvod   |
| Propis REACH                 |  <a href="#">REACH Deklaracija</a>  |
| EU RoHS direktiva            | Proaktivna usaglašenost (proizvod nije u zakonskom okviru direktive EU RoHS)  <a href="#">EU RoHS deklaracija</a> |
| Bez žive                     | Da   |
| Informacije o RoHS izuzecima |  <a href="#">Da</a>   |
| RoHS regulativa za Kinu      |  <a href="#">RoHS Deklaracija Za Kinu</a>   |
| Izjava o zaštiti okoliša     |  <a href="#">Profil Ekološke Prihvatljivosti Proizvoda</a>  |
| WEEE                         | Ovaj proizvod je na tržištima Evropske unije neophodno odložiti u skladu sa specifičnim smernicama za prikupljanje otpada i nikako ne sme da dospe u kontejnere za otpatke.                          |

## Ugovorna garancija

|           |           |
|-----------|-----------|
| Garancija | 18 meseci |
|-----------|-----------|

Dimensions



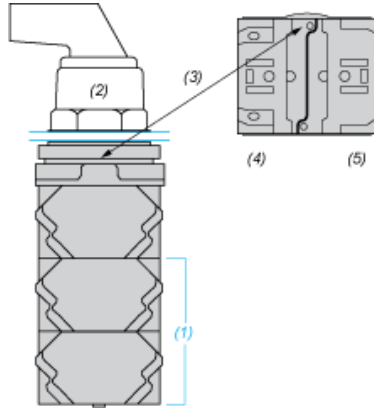
e panel thickness: 1 to 6 mm / 0.04 to 0.24 in.

---

Contact Block Mounting Position

---

Top and Rear views



- (1) It is possible to mount up to 3 levels of contacts blocks (maximum of 6 contacts blocks)
- (2) Operator
- (3) Locating notch
- (4) Side 1
- (5) Side 2