



Osnovne informacije

Grupa proizvoda	Harmony 9001K
Tip proizvoda ili komponente	Taster
Kratko ime uređaja	9001K
Tip glave uređaja	Sa povratkom
Profil glave uređaja	Crna udubljena, neoznačeno
Dodatne informacije o glavi uređaja	Metal guard

Dopunske informacije

Materijal podnožja	Metal
Prečnik za montiranje	30 mm
Oblik glave signalne jedinice	Osmougaona
Tip kontakata i sastav	1 C/O
Povezivanje - priključci	Vijčani priključni blokovi 1 x 0.22...2 x 1.5 mm ² u skladu sa IEC 60947-1
Moment pritezanja	0,8 N.m u skladu sa IEC 60947-1
Oblik glave zavrtnja	Ukršteni prerez
Mehanička trajnost	5000000 ciklusa
Radni položaj	Bilo koja pozicija
[ie] nazivna radna struja	3 A pri 240 V, AC-15, A600-Q600 u skladu sa NEMA 0,55 A pri 125 V, DC-13, A600-Q600 u skladu sa NEMA
[ui] nazivni napon izolacije	250 V (stepen zaprljanosti 3) u skladu sa IEC 60947-1
[uimp] nazivni podnosivi impulsni napon	2,5 kV u skladu sa IEC 60947-1
Materijal kontakata	Kontakti od legura srebra
Operacija kontakata	Standardna
Positivno otvaranje	Bez
Zaštita od kratkog spoja	10 A rastavni uložak u skladu sa IEC 60947-5-1
[ith] dozvoljena termička struja u vazduhu	10 A
[icm] nazivna kratkospojna moć uključjenja	12 KA pri 600 V AC-15, 7200 VA 15 KA pri 480 V AC-15, 7200 VA 30 KA pri 240 V AC-15, 7200 VA 60 KA pri 120 V AC-15, 7200 VA 0,1 KA pri 600 V DC-13 0,27 KA pri 250 V DC-13 0,55 kA pri 125 V DC-13
Nazivna prekidna moć	3 KA pri 240 V AC-15, 720 VA 6 KA pri 120 V AC-15, 720 VA 1,2 KA pri 600 V AC-15, 720 VA 1,5 KA pri 480 V AC-15, 720 VA 0,1 KA pri 600 V DC-13 0,27 KA pri 250 V DC-13 0,55 kA pri 125 V DC-13
Opis priključaka iso n°1	(13-14-11-12)OF
Cad ukupna širina	48 mm
Cad ukupna visina	45 mm
Cad ukupna dubina	56 mm
Masa proizvoda	0,121 kg
Prezentacija uređaja	Kompletan proizvod

Informacije navedene u ovoj dokumentaciji predstavljaju opšti opis odnosno tehničke karakteristike performansi proizvoda. Dokumentacija nije namenjena da bude zamena za niti se može koristiti za određivanje prikladnosti i pouzdanosti proizvoda za specifičnu krajnju primenu. Dužnost je korisnika odnosno integratora da izvrši primerenu i sveobuhvatnu analizu rizika, procenu i proveru proizvoda u pogledu odgovarajuće specifične primene ili načina korišćenja. Ni Schneider Electric Industries SAS ni njegova povezana ili zavisna društva neće snositi odgovornost za zloupotrebu ovdenavedenih informacija.

Okruženje

Standardi	JIS C 852 UL 508 EN/IEC 60947-5-1 JIS C 4520 CSA C22.2 No 14 EN/IEC 60947-5-4 EN/IEC 60947-1
Sertifikacija proizvoda	UL 508 NEMA
Tretman zaštite	TC
Temperatura okoline za skladištenje	-40...70 °C
Temperatura okoline za rad uređaja	-25...70 °C
Otpornost na vibracije	7 gn (f= 2...500 Hz) u skladu sa IEC 60068-2-6
Otpornost na udare	50 gn u skladu sa IEC 60068-2-27
Klasa zaštite protiv električnog udara	Klasa II u skladu sa IEC 61140
Ip stepen zaštite	IP66 u skladu sa IEC 60529
Nema stepen zaštite	NEMA 1 NEMA 12 NEMA 13 NEMA 2 NEMA 3 NEMA 3R NEMA 4

Pakovanje

Unit Type of Package 1	PCE
Number of Units in Package 1	1
Package 1 Height	5,2 cm
Package 1 Width	5,6 cm
Package 1 Length	9,0 cm
Package 1 Weight	128,0 g
Unit Type of Package 2	S01
Number of Units in Package 2	16
Package 2 Height	15,0 cm
Package 2 Width	15,0 cm
Package 2 Length	40,0 cm
Package 2 Weight	2,248 kg

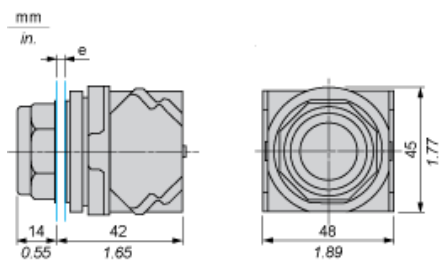
Održivost ponude

Status održive ponude	Green Premium proizvod
Propis REACH	REACH Deklaracija
EU RoHS direktiva	Proaktivna usaglašenost (proizvod nije u zakonskom okviru direktive EU RoHS) EU RoHS deklaracija
Bez žive	Da
Informacije o RoHS izuzecima	Da
RoHS regulativa za Kinu	RoHS Deklaracija Za Kinu
Izjava o zaštiti okoliša	Profil Ekološke Prihvatljivosti Proizvoda
WEEE	Ovaj proizvod je na tržištima Evropske unije neophodno odložiti u skladu sa specifičnim smernicama za prikupljanje otpada i nikako ne sme da dospe u kontejnere za otpatke.

Ugovorna garancija

Garancija	18 meseci
-----------	-----------

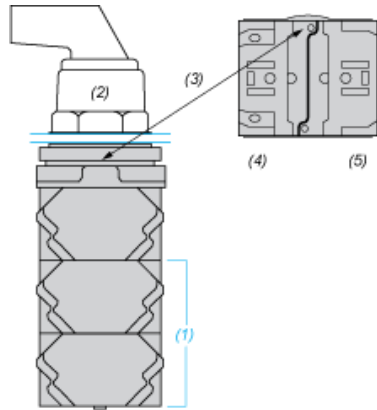
Dimensions



e panel thickness: 1 to 6 mm / 0.04 to 0.24 in.

Contact Block Mounting Position

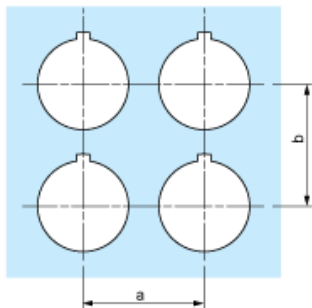
Top and Rear views



- (1) It is possible to mount up to 3 levels of contacts blocks (maximum of 6 contacts blocks)
- (2) Operator
- (3) Locating notch
- (4) Side 1
- (5) Side 2

Panel Cut-Out

Clearance



Legend plate	a min.		b min.	
	mm	in.	mm	in.
9001KN2••	57.2	2.25	44.5	1.75
9001KN3••	57.2	2.25	50.8	2.00

Individual Cut-outs Details

2 alternatives

