



Osnovne informacije

Grupa proizvoda	Harmony 9001K
Tip proizvoda ili komponente	Glava za izborni prekidač
Kratko ime uređaja	9001K
Tip glave uređaja	Bez povratka
Profil glave uređaja	Crna duga ručica

Dopunske informacije

Materijal podnožja	Metal
Prečnik za montiranje	30 mm
Masa proizvoda	0,172 kg
Oblik glave signalne jedinice	Osmougaona
Informacija o poziciji glave	4 pozicije
Tip kontakata i sastav	Bez kontaktnog bloka
Mehanička trajnost	500000 ciklusa
Kompatibilnost proizvoda	9001KA1 strana 1 i 2
Prezentacija uređaja	Osnovni element
Boja kapica/glave ili sočiva	Crna
Tip glave	Duga ručica
Tip ručice	Bez povratka
Veličina	30 mm
Profil zupčanika	8

Okruženje

Tretman zaštite	TC
Temperatura okoline za skladištenje	-40...70 °C
Temperatura okoline za rad uređaja	-25...70 °C
Kategorija prenapona	Klasa II u skladu sa IEC 61140
Ip stepen zaštite	IP66 u skladu sa IEC 60529
Nema stepen zaštite	NEMA 1 NEMA 12 NEMA 13 NEMA 2 NEMA 3 NEMA 3R NEMA 4
Standardi	UL 508 EN/IEC 60947-5-4 JIS C 852 CSA C22.2 No 14 JIS C 4520 EN/IEC 60947-5-1 EN/IEC 60947-1
Sertifikacija proizvoda	UL 508 NEMA
Otpornost na vibracije	7 gn (f= 2...500 Hz) u skladu sa IEC 60068-2-6
Otpornost na udare	50 gn u skladu sa IEC 60068-2-27

Pakovanje

Unit Type of Package 1	PCE
Number of Units in Package 1	1
Package 1 Height	5,4 cm
Package 1 Width	4,6 cm
Package 1 Length	9,9 cm
Package 1 Weight	125,0 g
Unit Type of Package 2	S01
Number of Units in Package 2	20
Package 2 Height	15,0 cm
Package 2 Width	15,0 cm
Package 2 Length	40,0 cm
Package 2 Weight	4,765 kg

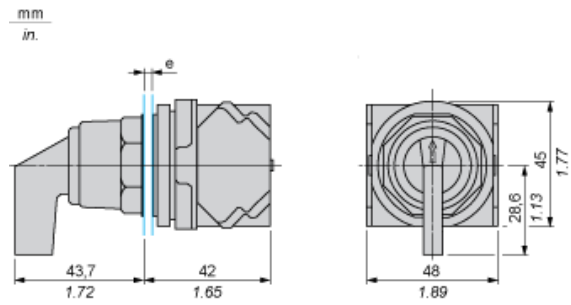
Održivost ponude

Status održive ponude	Green Premium proizvod
Propis REACH	REACH Deklaracija
EU RoHS direktiva	Proaktivna usaglašenost (proizvod nije u zakonskom okviru direktive EU RoHS) EU RoHS deklaracija
Bez žive	Da
Informacije o RoHS izuzecima	Da
RoHS regulativa za Kinu	RoHS Deklaracija Za Kinu
Izjava o zaštiti okoliša	Profil Ekološke Prihvatljivosti Proizvoda
WEEE	Ovaj proizvod je na tržištima Evropske unije neophodno odložiti u skladu sa specifičnim smernicama za prikupljanje otpada i nikako ne sme da dospe u kontejnere za otpatke.

Ugovorna garancija

Garancija	18 meseci
-----------	-----------

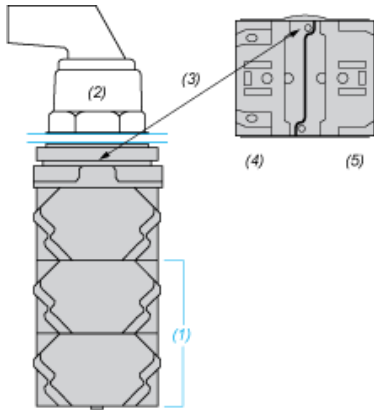
Dimensions



e panel thickness: 1 to 6 mm / 0.04 to 0.24 in.

Contact Block Mounting Position

Top and Rear views



- (1) It is possible to mount up to 3 levels of contacts blocks (maximum of 6 contacts blocks)
- (2) Operator
- (3) Locating notch
- (4) Side 1
- (5) Side 2

Panel Cut-Out

Clearance



Legend plate	a min.		b min.	
	mm	in.	mm	in.
9001KN2••	57.2	2.25	44.5	1.75
9001KN3••	57.2	2.25	50.8	2.00

Individual Cut-outs Details

2 alternatives

