



Osnovne informacije

Grupa proizvoda	Harmony 9001SK
Tip proizvoda ili komponente	Taster za nužno isključenje
Kratko ime uređaja	9001SK
Tip glave uređaja	Otpuštanje zakretanjem akcija okidanja
Profil glave uređaja	Crvena pečurkasti taster Ø 40 mm, neoznačeno

Dopunske informacije

Materijal podnožja	Plastika
Prečnik za montiranje	30 mm
Cad ukupna širina	40 mm
Cad ukupna visina	40 mm
Cad ukupna dubina	116 mm
Masa proizvoda	0,141 kg
Radni položaj	Bilo koja pozicija
Oblik glave signalne jedinice	Okrugla
Informacija o poziciji glave	2 pozicije
Tip i sastav kontakta	1 NC + 1 NO
Mehanička trajnost	5000000 ciklusa
Povezivanje - priključci	Vijčani priključni blokovi, 1 x 0.22...2 x 1.5 mm ² u skladu sa EN/IEC 60947-1
Moment pritezanja	0,8 N.m u skladu sa EN/IEC 60947-1
Oblik glave zavrtnja	Ukršteni prerez
Materijal kontakata	Kontakti od legura srebra
Zaštita od kratkog spoja	10 A rastavni uložak u skladu sa EN/IEC 60947-5-1
[ui] nazivni napon izolacije	250 V (stepen zaprljanosti 3) u skladu sa EN/IEC 60947-1
[uimp] nazivni podnosivi impulsni napon	2,5 kV u skladu sa EN/IEC 60947-1
[ie] nazivna radna struja	3 A pri 240 V, AC-15, A600-Q600 u skladu sa NEMA 0,55 A pri 125 V, DC-13, A600-Q600 u skladu sa NEMA
[icm] nazivna kratkospojna moć uključivanja	12 KA pri 120 V AC-15, 7200 VA 0,1 KA pri 600 V DC-13 0,27 KA pri 250 V DC-13 0,55 kA pri 125 V DC-13
Nazivna prekidna moć	3 KA pri 240 V AC-15, 720 VA 6 KA pri 120 V AC-15, 720 VA 1,2 KA pri 600 V AC-15, 720 VA 1,5 KA pri 480 V AC-15, 720 VA 0,1 KA pri 600 V DC-13 0,27 KA pri 250 V DC-13 0,55 kA pri 125 V DC-13
Kompatibilnost	9001SK
Prezentacija uređaja	Kompletan proizvod

Informacije navedene u ovoj dokumentaciji predstavljaju opšti opis odnosno tehničke karakteristike performansi proizvoda. Dokumentacija nije namenjena da bude zamena za niti se može koristiti za određivanje prikladnosti i pouzdanosti proizvoda za specifičnu krajnju primenu. Dužnost je korisnika odnosno integratora da izvrši primerenu i sveobuhvatnu analizu rizika, procenu i proveru proizvoda u pogledu odgovarajuće specifične primene ili načina korišćenja. Ni Schneider Electric Industries SAS ni njegova povezana ili zavisna društva neće snositi odgovornost za zloupotrebu ovdanavedenih informacija.

Okruženje

Tretman zaštite	TC
Temperatura okoline za skladištenje	-40...70 °C
Temperatura okoline za rad uređaja	-25...70 °C
Kategorija prenapona	Klasa II u skladu sa IEC 61140
Ip stepen zaštite	IP66 u skladu sa IEC 60529
Nema stepen zaštite	NEMA 1 NEMA 12 NEMA 13 NEMA 2 NEMA 3 NEMA 3R NEMA 4 NEMA 4X
Standardi	EN/IEC 60204-1, za taster za nužno isključ. ako se koristi sa oznakom za nužno isklj.tipa 9001KN EN/ISO 13850, za taster za nužno isključ. ako se koristi sa oznakom za nužno isklj.tipa 9001KN EN/IEC 60947-5-1 EN/IEC 60947-1 EN/IEC 60947-5-4 EN/IEC 60947-5-5 JIS C 4520 JIS C 852 UL 508 CSA C22.2 No 14
Sertifikacija proizvoda	UL 508 NEMA
Otpornost na vibracije	7 gn (f= 2...500 Hz) u skladu sa IEC 60068-2-6
Otpornost na udare	50 gn u skladu sa IEC 60068-2-27

Pakovanje

Unit Type of Package 1	PCE
Number of Units in Package 1	1
Package 1 Height	5,842 cm
Package 1 Width	5,08 cm
Package 1 Length	11,43 cm
Package 1 Weight	117,934 g

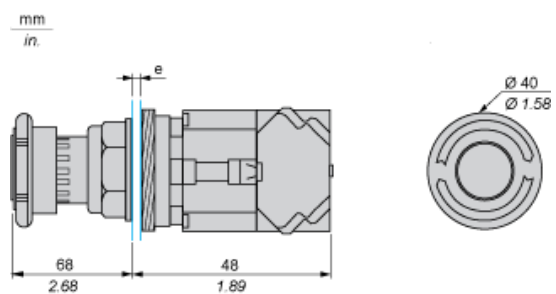
Održivost ponude

Status održive ponude	Green Premium proizvod
Propis REACh	REACh Deklaracija
REACh bez SVHC	Da
EU RoHS direktiva	Proaktivna usaglašenost (proizvod nije u zakonskom okviru direktive EU RoHS) EU RoHS deklaracija
Bez toksičnih teških metala	Da
Bez žive	Da
Informacije o RoHS izuzecima	Da
RoHS regulativa za Kinu	RoHS Deklaracija Za Kinu
Izjava o zaštiti okoliša	Profil Ekološke Prihvatljivosti Proizvoda
WEEE	Ovaj proizvod je na tržištima Evropske unije neophodno odložiti u skladu sa specifičnim smernicama za prikupljanje otpada i nikako ne sme da dospe u kontejnere za otpatke.

Ugovorna garancija

Garancija	18 meseci
-----------	-----------

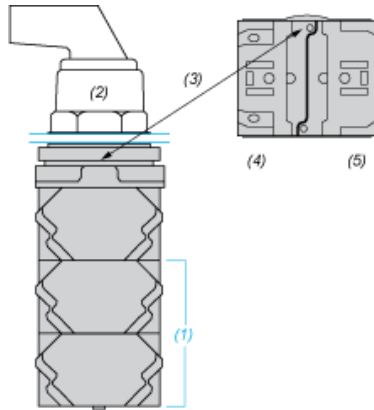
Dimensions



e panel thickness: 1 to 6 mm / 0.04 to 0.24 in.

Contact Block Mounting Position

Top and Rear views



- (1) It is possible to mount up to 3 levels of contacts blocks (maximum of 6 contacts blocks)
- (2) Operator
- (3) Locating notch
- (4) Side 1
- (5) Side 2