



### Osnovne informacije

Grupa proizvoda	Modicon ABE7
Tip proizvoda ili komponente	Baza za analogne kanale
Broj kanala	4
Povezivanje - priključci	Vijčani priključni blokovi, 1 x 0.09...1 x 1.5 mm <sup>2</sup> (AWG 28...AWG 16) fleksibilni sa kablovskim završetkom Vijčani priključni blokovi, 1 x 0.14...1 x 2.5 mm <sup>2</sup> (AWG 26...AWG 12) jednožični Vijčani priključni blokovi, 1 x 0.14...1 x 2.5 mm <sup>2</sup> (AWG 26...AWG 14) fleksibilni bez kablovskog završetka Vijčani priključni blokovi, 2 x 0.09...2 x 0.75 mm <sup>2</sup> (AWG 28...AWG 20) fleksibilni sa kablovskim završetkom Vijčani priključni blokovi, 2 x 0.2...2 x 2.5 mm <sup>2</sup> (AWG 24...AWG 14) jednožični

### Dopunske informacije

Funkcija modula	Razvod napajanja i 4 analogna zaštićena izolovana kanala, kompatibilno sa Modicon M340
Kompatibilnost proizvoda	Modicon M340 BMXAMI0410
Povezivanje na plc	SUB-D 25
Način fiksiranja	Stezaljka (35 mm simetrična DIN šina) Sa zavrtnjima bez matice (ploča sa setom za montažu)
[ui] nazivni napon izolacije	2000 V priključaka/montažne šine
Kategorija instalacije	II u skladu sa IEC 60664-1
Moment pritezanja	0,6 N.m sa matica Ø 3.5 mm odvijač
Masa proizvoda	0,18 kg

### Okruženje

Sertifikacija proizvoda	LROS (Lloyds register of shipping) DNV UL GL BV CSA
Ip stepen zaštite	IP20 u skladu sa IEC 60529
Otpornost na zagrejanu žicu	750 °C, vreme gašenja <30 sekundi u skladu sa IEC 60695-2-11
Otpornost na udare	15 gn za 11 milisekundi u skladu sa IEC 60068-2-27
Otpornost na vibracije	2 gn (f= 10...150 Hz) u skladu sa IEC 60068-2-6
Otpornost na elektrostatičko pražnjenje	4 kV (na kontaktu) nivo 3 u skladu sa IEC 61000-4-2 8 kV (vazduh) nivo 3 u skladu sa IEC 61000-4-2
Otpornost na elektromagnetno polje	10 V/m (26000000...1000000000 Hz) u skladu sa IEC 61000-4-3 nivo 3
Otpornost na brze prelaze	2 kV nivo 3 u skladu sa IEC 61000-4-4
Temperatura okoline za rad	0...60 °C u skladu sa IEC 61131-2
Temperatura okoline za skladištenje	-40...80 °C u skladu sa IEC 61131-2
Stepen zaprljanosti	2 u skladu sa IEC 60664-1

Informacije navedene u ovoj dokumentaciji predstavljaju opšti opis odnosno tehničke karakteristike performansi proizvoda. Dokumentacija nije namenjena da bude zamena za niti se može koristiti za određivanje prikladnosti i pouzdanosti proizvoda za specifičnu krajnju primenu. Dužnost je korisnika odnosno integratora da izvrši primerenu i sveobuhvatnu analizu rizika, procenu i proveru proizvoda u pogledu odgovarajuće specifične primene ili načina korišćenja. Ni Schneider Electric Industries SAS ni njegova povezana ili zavisna društva neće snositi odgovornost za zloupotrebu ovdenavedenih informacija.

## Pakovanje

Unit Type of Package 1	PCE
Number of Units in Package 1	1
Package 1 Height	7,0 cm
Package 1 Width	8,2 cm
Package 1 Length	9,6 cm
Package 1 Weight	228,0 g
Unit Type of Package 2	S03
Number of Units in Package 2	27
Package 2 Height	30,0 cm
Package 2 Width	30,0 cm
Package 2 Length	40,0 cm
Package 2 Weight	6,64 kg

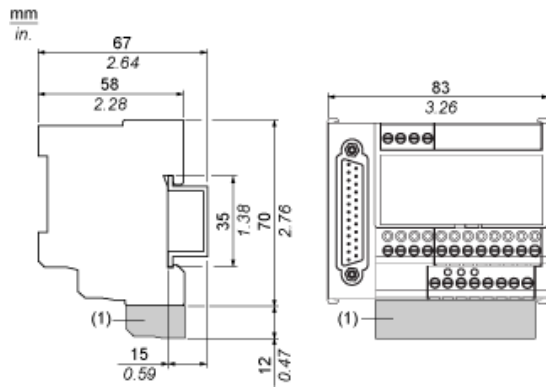
## Održivost ponude

Propis REACH	<a href="#">REACH Deklaracija</a>
EU RoHS direktiva	Proaktivna usaglašenost (proizvod nije u zakonskom okviru direktive EU RoHS) <a href="#">EU RoHS deklaracija</a>
Bez žive	Da
Informacije o RoHS izuzecima	<a href="#">Da</a>
RoHS regulativa za Kinu	<a href="#">RoHS Deklaracija Za Kinu</a>

## Ugovorna garancija

Garancija	18 meseci
-----------	-----------

Dimensions

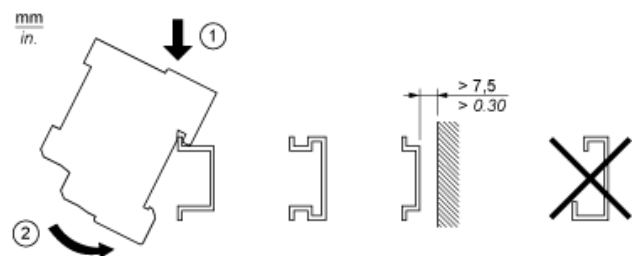


(1) ABE7BV10

---

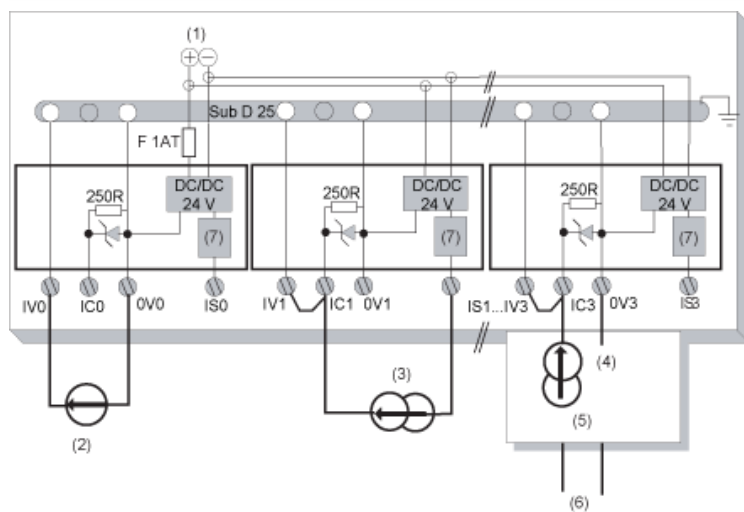
Mounting

---



Wiring Diagram

Channels	SUBD25	Description	Channels	SUBD25	Description
1	/	Earth		/	24 VDC Input
2	/	Earth		/	24 VDC Input
3	/	Earth		/	0V24 Input
4	/	COM 0V0		/	0V24 Input
100		Output IS V0	101	14 (SUBD)	COM 0V0
102		Output IS V1	103	3 (SUBD)	COM 0V1
104		Output IS V2	105	17 (SUBD)	COM 0V2
106		Output IS V3	107	6 (SUBD)	COM 0V3
200	1 (SUBD)	Input IV V0	201		Input IC V0
202	15 (SUBD)	Input IV V1	203		Input IC V1
204	4 (SUBD)	Input IV V2	205		Input IC V2
206	18 (SUBD)	Input IV V3	207		Input IC V3



- (1) 24 V IEC input
- (2) Voltage sensor
- (3) 2-wire current sensor
- (4) 0 V sensor
- (5) 4-wire current sensor
- (6) 4-wire sensor supply
- (7) Protection 25 mA