



## Osnovne informacije

Grupa proizvoda	Modicon ABE7
Tip proizvoda ili komponente	Pasivna baza digitalni I/O
Tip podnožja	I/O baza
[us] nazivni napon	19...30 V u skladu sa IEC 61131-2
Broj kanala	16
Broj priključaka po kanalu	2
Povezivanje - priključci	Vijčani priključni blokovi, 1 x 0.09...1 x 1.5 mm <sup>2</sup> (AWG 28...AWG 16) fleksibilni sa kablovskim završetkom Vijčani priključni blokovi, 1 x 0.14...1 x 2.5 mm <sup>2</sup> (AWG 26...AWG 12) jednožični Vijčani priključni blokovi, 1 x 0.14...1 x 2.5 mm <sup>2</sup> (AWG 26...AWG 14) fleksibilni bez kablovskog završetka Vijčani priključni blokovi, 2 x 0.09...2 x 0.75 mm <sup>2</sup> (AWG 28...AWG 20) fleksibilni sa kablovskim završetkom Vijčani priključni blokovi, 2 x 0.2...2 x 2.5 mm <sup>2</sup> (AWG 24...AWG 14) jednožični
Dodatne informacije kanala	1 rastavljač po kanalu

## Dopunske informacije

Supply voltage type	DC
Broj horizontalnih redova	2
Statusne led lampice	1 LED po kanalu (zelena) status kanala 1 LED (zelena) uključen uređaj
Distribucija polariteta	0 V ili 24 V
Zaštita od kratkog spoja	2 A interno osiguračem, 5 x 20 mm, brzi osigurač (PLC kraj)
Tip priključka	HE-10
Broj pinova	20 pinova
Način fiksiranja	Stezaljka (35 mm simetrična DIN šina) Sa zavrtnjima bez matice (ploča sa setom za montažu)
Maksimalna dovodna struja	1,8 A
Struja po kanalu	0,5 A
Maksimalna struja po izlaznoj zajedničkoj tački	1,8 A
Pad napona na dovodnom osiguraču	0,3 V
[ui] nazivni napon izolacije	2000 V
Kategorija instalacije	II u skladu sa IEC 60664-1
Moment pritezanja	0,6 N.m sa matica Ø 3.5 mm odvijač
Širina	125 mm
Masa proizvoda	0,375 kg

Informacije navedene u ovoj dokumentaciji predstavljaju opšti opis odnosno tehničke karakteristike performansi proizvoda. Dokumentacija nije namenjena da bude zamena za niti se može koristiti za određivanje prikladnosti i pouzdanosti proizvoda za specifičnu krajnju primenu. Dužnost je korisnika odnosno integratora da izvrši primerenu i sveobuhvatnu analizu rizika, procenu i proveru proizvoda u pogledu odgovarajuće specifične primene ili načina korišćenja. Ni Schneider Electric Industries SAS ni njegova povezanost za zloupotrebu ovdenevidenih informacija.

## Okruženje

Sertifikacija proizvoda	GL BV CSA UL DNV LROS (Lloyds register of shipping) EAC
Ip stepen zaštite	IP2x u skladu sa IEC 60529
Otpornost na zagrejanu žicu	750 °C u skladu sa IEC 60695-2-11
Otpornost na udare	15 gn za 11 milisekundi u skladu sa IEC 60068-2-27
Otpornost na vibracije	2 gn (f= 10...150 Hz) u skladu sa IEC 60068-2-6
Otpornost na elektrostatičko pražnjenje	4 kV (na kontaktu) nivo 3 u skladu sa IEC 61000-4-2 8 kV (vazduh) nivo 3 u skladu sa IEC 61000-4-2
Otpornost na elektromagnetno polje	10 V/m (26000000...1000000000 Hz) u skladu sa IEC 61000-4-3 nivo 3
Otpornost na brze prelaze	2 kV nivo 3 u skladu sa IEC 61000-4-4
Temperatura okoline za rad	-5...60 °C u skladu sa IEC 61131-2
Temperatura okoline za skladištenje	-40...80 °C u skladu sa IEC 61131-2
Stepen zaprijanosti	2 u skladu sa IEC 60664-1

## Pakovanje

Unit Type of Package 1	PCE
Number of Units in Package 1	1
Package 1 Height	7,1 cm
Package 1 Width	8,2 cm
Package 1 Length	13,7 cm
Package 1 Weight	368 g
Unit Type of Package 2	S02
Number of Units in Package 2	9
Package 2 Height	15 cm
Package 2 Width	30 cm
Package 2 Length	40 cm
Package 2 Weight	3,562 kg

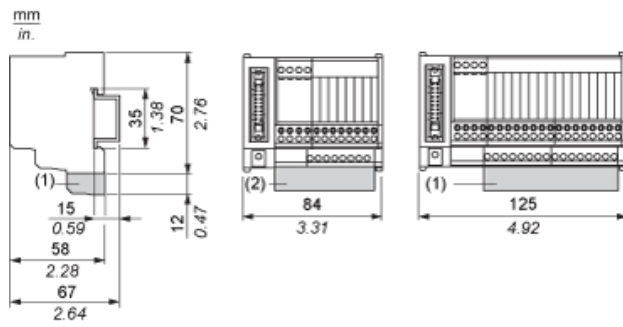
## Održivost ponude

Status održive ponude	Green Premium proizvod
Propis REACH	<a href="#">REACH Deklaracija</a>
REACH bez SVHC	Da
EU RoHS direktiva	Proaktivna usaglašenost (proizvod nije u zakonskom okviru direktive EU RoHS) <a href="#">EU RoHS deklaracija</a>
Bez žive	Da
Informacije o RoHS izuzecima	<a href="#">Da</a>
RoHS regulativa za Kinu	<a href="#">RoHS Deklaracija Za Kinu</a>
Izjava o zaštiti okoliša	<a href="#">Profil Ekološke Prihvatljivosti Proizvoda</a>
Profil cirkularnosti	<a href="#">Informacije O Kraju Radnog Veka</a>
WEEE	Ovaj proizvod je na tržištima Evropske unije neophodno odložiti u skladu sa specifičnim smernicama za prikupljanje otpada i nikako ne sme da dospe u kontejnere za otpatke.

## Ugovorna garancija

Garancija	18 meseci
-----------	-----------

Dimensions

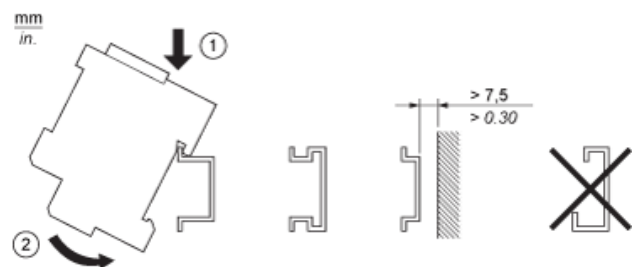


- (1) ABE7BV10 / BV20, ABE7BV10E / BV20E
- (2) ABE7BV10, ABE7BV10E

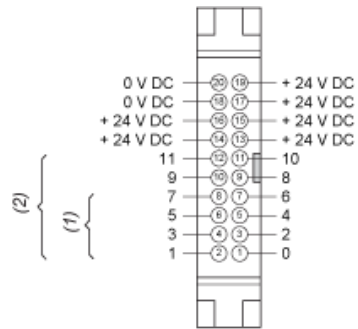
---

Mounting

---

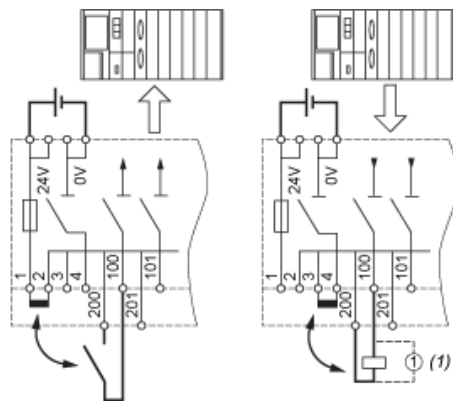


HE10 8/12 Channels



- (1) 8 channels
- (2) 12 channels

Wiring Diagram



- (1) Inductive load

Curves for Determining Cable Type and Length According to the Current

16-channel Sub-base



L Cable length

I<sub>T</sub> Total current per sub base (A)

I<sub>A</sub> Average current per channel (mA)

(1) TSXCDP••2 and ABFH20H••0 cables with c.s.a. 0.08 mm<sup>2</sup> (AWG 28).

(2) TSXCDP••3 cables with c.s.a. 0.34 mm<sup>2</sup> (AWG 22).

(3) Cables with c.s.a. 0.13 mm<sup>2</sup> (AWG 26).

The curves are given for a voltage drop of 1 V in the cable. For n volts tolerance, multiply the length determined from the graph by n.