



Osnovne informacije

Grupa proizvoda	Modicon ABE7
Tip proizvoda ili komponente	Podnožje za utične releje
Tip podnožja	Baza sa izlazima
[us] nazivni napon	19...30 V u skladu sa IEC 61131-2
Broj kanala	16
Povezivanje - priključci	Vijčani priključni blokovi, 1 x 0.09...1 x 1.5 mm ² (AWG 28...AWG 16) fleksibilni sa kablovskim završetkom Vijčani priključni blokovi, 1 x 0.14...1 x 2.5 mm ² (AWG 26...AWG 12) jednožični Vijčani priključni blokovi, 1 x 0.14...1 x 2.5 mm ² (AWG 26...AWG 14) fleksibilni bez kablovskog završetka Vijčani priključni blokovi, 2 x 0.09...2 x 0.75 mm ² (AWG 28...AWG 20) fleksibilni sa kablovskim završetkom Vijčani priključni blokovi, 2 x 0.2...2 x 2.5 mm ² (AWG 24...AWG 14) jednožični

Dopunske informacije

Supply voltage type	DC
Kompatibilnost proizvoda	ABS7SC2. ABR7S2. ABS7SA2. ABE7ACC20
Statusne led lampice	1 LED po kanalu (zelena) status kanala 1 LED (zelena) uključen uređaj
Distribucija polariteta	Beznaponski
Zaštita od kratkog spoja	1 A interno osiguračem, 5 x 20 mm, brzi osigurač (PLC kraj)
Način fiksiranja	Stezaljka (35 mm simetrična DIN šina) Sa zavrtnjima bez matice (ploča sa setom za montažu)
Maksimalna dovodna struja	1 A
Pad napona na dovodnom osiguraču	0,3 V
Maksimalna struja po izlaznoj zajedničkoj tački	16 A
[ui] nazivni napon izolacije	300 V kolo kalema/kontakt kola u skladu sa IEC 60947-1 2000 V priključaka/montažne šine
[uimp] nazivni napon impulsa	2,5 kV
Kategorija instalacije	II u skladu sa IEC 60664-1
Moment pritezanja	0,6 N.m sa matica Ø 3.5 mm odvijač
Masa proizvoda	0,615 kg

Informacije navedene u ovoj dokumentaciji predstavljaju opšti opis odnosno tehničke karakteristike performansi proizvoda. Dokumentacija nije namenjena da bude zamena za niti se može koristiti za određivanje prikladnosti i pouzdanosti proizvoda za specifičnu krajnju primenu. Dužnost je korisnika odnosno integratora da izvrši primerenu i sveobuhvatnu analizu rizika, procenu i proveru proizvoda u pogledu odgovarajuće specifične primene ili načina korišćenja. Ni Schneider Electric Industries SAS ni njegova povezana ili zavisna društva neće snositi odgovornost za zloupotrebu ovdenavedenih informacija.

Okruženje

Sertifikacija proizvoda	BV GL LROS (Lloyds register of shipping) CSA UL DNV EAC
Ip stepen zaštite	IP2x u skladu sa IEC 60529
Otpornost na zagrejanu žicu	750 °C u skladu sa IEC 60695-2-11
Otpornost na udare	15 gn za 11 milisekundi u skladu sa IEC 60068-2-27
Otpornost na vibracije	2 gn (f= 10...150 Hz) u skladu sa IEC 60068-2-6
Otpornost na elektrostatičko pražnjenje	4 kV (na kontaktu) nivo 3 u skladu sa IEC 61000-4-2 8 kV (vazduh) nivo 3 u skladu sa IEC 61000-4-2
Otpornost na elektromagnetno polje	10 V/m (26000000...1000000000 Hz) u skladu sa IEC 61000-4-3 nivo 3
Otpornost na brze prelaze	2 kV nivo 3 u skladu sa IEC 61000-4-4
Temperatura okoline za rad	-5...60 °C u skladu sa IEC 61131-2
Temperatura okoline za skladištenje	-40...80 °C u skladu sa IEC 61131-2
Stepen zaprijanosti	2 u skladu sa IEC 60664-1

Pakovanje

Unit Type of Package 1	PCE
Number of Units in Package 1	1
Package 1 Height	8,0 cm
Package 1 Width	9,5 cm
Package 1 Length	22,0 cm
Package 1 Weight	592,0 g
Unit Type of Package 2	S03
Number of Units in Package 2	12
Package 2 Height	30,0 cm
Package 2 Width	30,0 cm
Package 2 Length	40,0 cm
Package 2 Weight	7,486 kg

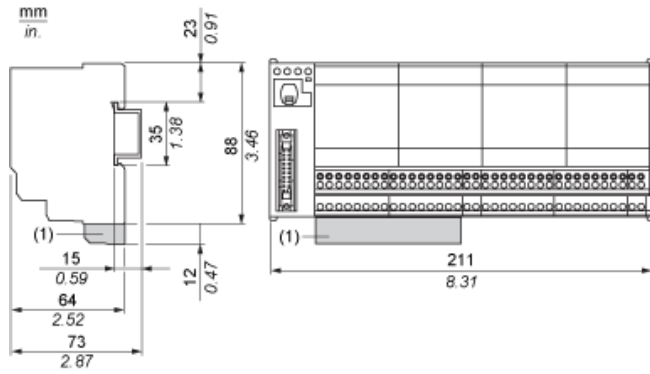
Održivost ponude

Status održive ponude	Green Premium proizvod
Propis REACH	REACH Deklaracija
REACH bez SVHC	Da
EU RoHS direktiva	Proaktivna usaglašenost (proizvod nije u zakonskom okviru direktive EU RoHS) EU RoHS deklaracija
Bez žive	Da
Informacije o RoHS izuzecima	Da
RoHS regulativa za Kinu	RoHS Deklaracija Za Kinu
Izjava o zaštiti okoliša	Profil Ekološke Prihvatljivosti Proizvoda
Profil cirkularnosti	Informacije O Kraju Radnog Veka
WEEE	Ovaj proizvod je na tržištima Evropske unije neophodno odložiti u skladu sa specifičnim smernicama za prikupljanje otpada i nikako ne sme da dospe u kontejnere za otpatke.

Ugovorna garancija

Garancija	18 meseci
-----------	-----------

Dimensions

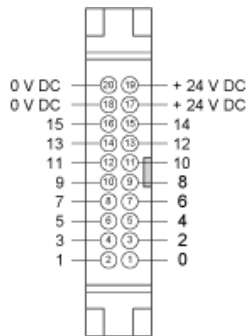


(1) ABE7BV10 / BV20, ABE7BV10E / BV20E

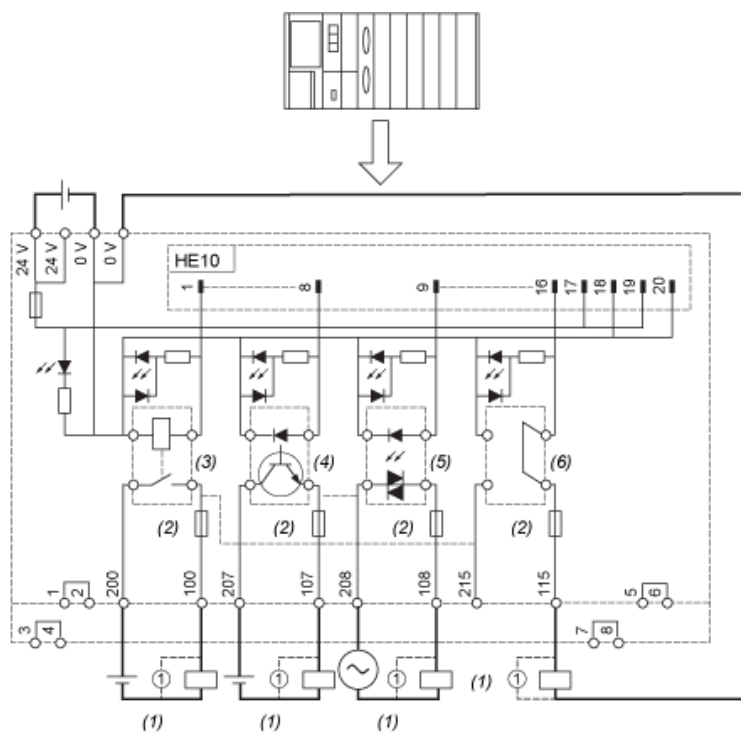
Mounting



HE10 16 Channels



Wiring Diagram



- (1) Inductive load
- (2) Fuse only for ABE7P16T214
- (3) ABR7S21 (1 "F"/SPDT) (not supplied)
- (4) ABS7SC2E (5...48 VDC) I max. = 0.5 A (not supplied)
- (5) ABS7SA2M (24...240 VAC) I max. = 0.5 A (not supplied)
- (6) ABE7ACC20 (24 VDC) (not supplied/not isolated)

Curves for Determining Cable Type and Length According to the Current

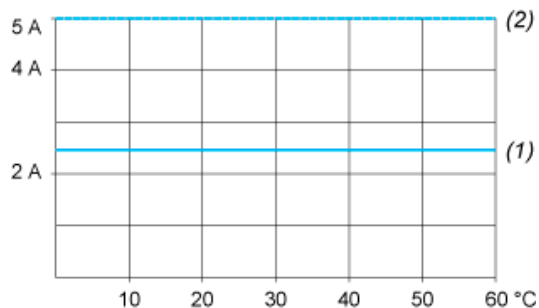
16-channel Sub-base



- L Cable length
 I_T Total current per sub base (A)
 I_A Average current per channel (mA)
 (1) TSXCDP••2 and ABFH20H••0 cables with c.s.a. 0.08 mm² (AWG 28).
 (2) TSXCDP••3 cables with c.s.a. 0.34 mm² (AWG 22).
 (3) Cables with c.s.a. 0.13 mm² (AWG 26).

The curves are given for a voltage drop of 1 V in the cable. For n volts tolerance, multiply the length determined from the graph by n.

Temperature Derating Curves



- (1) 100 % of channels used
 (2) 50 % of channels used