



Osnovne informacije

Grupa proizvoda	Modicon Transformer Optimized
Tip proizvoda ili komponente	Sigurnosni i izolacioni transformator
Nazivna snaga u va	2500 VA
Naponski ulaz	230 V AC monofazno, priključak(čci): N-L1 400 V AC međufazno, priključak(čci): L1-L2
Napon izlaza	115 V AC
Sekundarni namotaji	Jednostruki
Zaštitni poklopac	Bez
Temperatura okoline za rad uređaja	-20...50 °C

Dopunske informacije

Ograničenje napona ulaza	360...440 V 207...253 V
Ograničenje mrežne frekvencije	47...63 Hz
Dopušteni napon ulaza	+/- 15 V
Efikasnost	96 %
Snaga disipacije u w	104,2 W
Održivi prenapon na izlazu	3 % (bez opterećenja, vruće stanje)
Maksimalni pad napona na nazivnom opterećenju	0,3 %
Gubici bez opterećenja	23,4 W
Napon kratkog spoja	0,0261
Tip zaštite izlaza	Protiv preopterećenja, zaštitna tehnologija: sa dodatnim zaštitnim osiguračima ili prekidačima u izboru zaštite Protiv prenapona, zaštitna tehnologija: sa dodatnim zaštitnim osiguračima ili prekidačima u izboru zaštite Protiv kratkog spoja, zaštitna tehnologija: sa dodatnim zaštitnim osiguračima ili prekidačima u izboru zaštite
Povezivanje - priključci	Za povezivanje izlaza: vijčani priključni blokovi, kapacitet priključka: 2 x 10 mm ² AWG 6 Za povezivanje ulaza: vijčani priključni blokovi, kapacitet priključka: 8 x 4 mm ² AWG 11 Za uzemljenje ulaza: vijčani priključni blokovi, kapacitet priključka: 1 x 10 mm ² AWG 6
Označavanje	CE
Način fiksiranja	Sa 4 zavrtnja 10 mm na vertikalni panel, radni položaj: horizontalna Sa 4 zavrtnja 10 mm na vertikalni panel, radni položaj: vertikalno Sa 4 zavrtnja 10 mm na horizontalni panel sa smanjenjem karakteristika na 90 %
Nadmorska visina za rad	3000 m
Električna klasa izolacije	Klasa B
Širina	196,0 mm
Visina	147,0 mm
Dubina	322,0 mm
Masa proizvoda	26,25 kg

Informacije navedene u ovoj dokumentaciji predstavljaju opšti opis odnosno tehničke karakteristike performansi proizvoda. Dokumentacija nije namenjena da bude zamena za niti se može koristiti za određivanje prikladnosti i pouzdanosti proizvoda za specifičnu krajnju primenu. Dužnost je korisnika odnosno integratora da izvrši primerenu i sveobuhvatnu analizu rizika, procenu i proveru proizvoda u pogledu odgovarajuće specifične primene ili načina korišćenja. Ni Schneider Electric Industries SAS ni njegova povezanost sa njom ne snosi odgovornost za zloupotrebu ovdeneđenih informacija.

Okruženje

Sertifikacija proizvoda	EAC UR DNV-GL
Standardi	UL 506
Ip stepen zaštite	IP20
Karakteristike okruženja	EMC u skladu sa EN 62041 Bezbednost u skladu sa EN 61558-1 Bezbednost u skladu sa EN 61558-2-4
Tretman zaštite	TC
Temperatura okoline za skladištenje	-40...80 °C
Kategorija prenapona	Klasa I u skladu sa VDE 0106-1
Dielektrična snaga	2000 V između namotaja i uzemljenja 4000 V između primara i sekundara

Pakovanje

Unit Type of Package 1	PCE
Number of Units in Package 1	1
Package 1 Height	40 cm
Package 1 Width	40 cm
Package 1 Length	60 cm
Package 1 Weight	30,5 kg
Unit Type of Package 2	S06
Number of Units in Package 2	1
Package 2 Height	75 cm
Package 2 Width	60 cm
Package 2 Length	80 cm
Package 2 Weight	43,5 kg

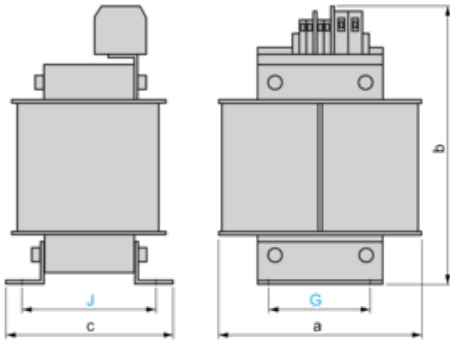
Održivost ponude

Status održive ponude	Green Premium proizvod
Propis REACH	REACH Deklaracija
EU RoHS direktiva	Proaktivna usaglašenost (proizvod nije u zakonskom okviru direktive EU RoHS) EU RoHS deklaracija
Bez žive	Da
Informacije o RoHS izuzecima	Da
RoHS regulativa za Kinu	RoHS Deklaracija Za Kinu
Izjava o zaštiti okoliša	Profil Ekološke Prihvatljivosti Proizvoda
Bez PVC	Da

Ugovorna garancija

Garancija	18 meseci
-----------	-----------

Dimensions



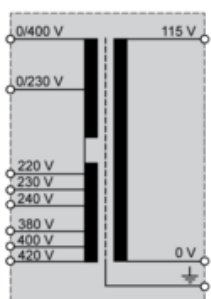
Dimensions in mm

a	b	c	G	J	Ø
196	322	147	125	117	10

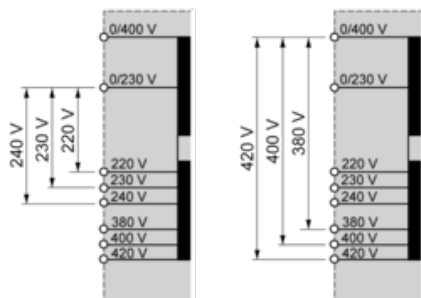
Dimensions in in.

a	b	c	G	J	Ø
7.72	12.68	5.79	4.92	4.61	0.39

Internal Scheme



Primary Voltage Wiring



Secondary Voltage Wiring

