



## Osnovne informacije

Grupa proizvoda	Modicon Transformer Optimized
Tip proizvoda ili komponente	Sigurnosni i izolacioni transformator
Nazivna snaga u va	2500 VA
Naponski ulaz	230 V AC monofazno, priključak(čci): N-L1 400 V AC međufazno, priključak(čci): L1-L2
Napon izlaza	230 V AC
Sekundarni namotaji	Jednostruki
Zaštitni poklopac	Bez
Temperatura okoline za rad uređaja	-20...50 °C

## Dopunske informacije

Ograničenje napona ulaza	207...253 V 360...440 V
Ograničenje mrežne frekvencije	47...63 Hz
Dopušteni napon ulaza	+/- 15 V
Efikasnost	96 %
Snaga disipacije u w	104,2 W
Održivi prenapon na izlazu	3 % (bez opterećenja, vruće stanje)
Maksimalni pad napona na nazivnom opterećenju	0 %
Gubici bez opterećenja	23,4 W
Napon kratkog spoja	0,0873
Tip zaštite izlaza	Protiv preopterećenja, zaštitna tehnologija: sa dodatnim zaštitnim osiguračima ili prekidačima u izboru zaštite Protiv prenapona, zaštitna tehnologija: sa dodatnim zaštitnim osiguračima ili prekidačima u izboru zaštite Protiv kratkog spoja, zaštitna tehnologija: sa dodatnim zaštitnim osiguračima ili prekidačima u izboru zaštite
Povezivanje - priključci	Za uzemljenje ulaza: vijčani priključni blokovi, kapacitet priključka: 1 x 4 mm <sup>2</sup> AWG 11 Za povezivanje izlaza: vijčani priključni blokovi, kapacitet priključka: 2 x 4 mm <sup>2</sup> AWG 11 Za povezivanje ulaza: vijčani priključni blokovi, kapacitet priključka: 8 x 4 mm <sup>2</sup> AWG 11
Označavanje	CE
Način fiksiranja	Sa 4 zavrtnja 10 mm na vertikalni panel, radni položaj: horizontalna Sa 4 zavrtnja 10 mm na vertikalni panel, radni položaj: vertikalno Sa 4 zavrtnja 10 mm na horizontalni panel sa smanjenjem karakteristika na 90 %
Nadmorska visina za rad	3000 m
Električna klasa izolacije	Klasa B
Širina	196,0 mm
Visina	147,0 mm
Dubina	322,0 mm
Masa proizvoda	25,67 kg

Informacije navedene u ovoj dokumentaciji predstavljaju opšti opis odnosno tehničke karakteristike performansi proizvoda. Dokumentacija nije namenjena da bude zamena za niti se može koristiti za određivanje prikladnosti i pouzdanosti proizvoda za specifičnu krajnju primenu. Dužnost je korisnika odnosno integratora da izvrši primerenu i sveobuhvatnu analizu rizika, procenu i proveru proizvoda u pogledu odgovarajuće specifične primene ili načina korišćenja. Ni Schneider Electric Industries SAS ni njegova povezanost sa njom ne snosi odgovornost za zloupotrebu ovdeneđenih informacija.

## Okruženje

Sertifikacija proizvoda	UR EAC DNV-GL
Standardi	UL 506
Ip stepen zaštite	IP20
Karakteristike okruženja	EMC u skladu sa EN 62041 Bezbednost u skladu sa EN 61558-1 Bezbednost u skladu sa EN 61558-2-4
Tretman zaštite	TC
Temperatura okoline za skladištenje	-40...80 °C
Kategorija prenapona	Klasa I u skladu sa VDE 0106-1
Dielektrična snaga	2000 V između namotaja i uzemljenja 4000 V između primara i sekundara

## Pakovanje

Unit Type of Package 1	PCE
Number of Units in Package 1	1
Package 1 Height	39,5 cm
Package 1 Width	40 cm
Package 1 Length	59 cm
Package 1 Weight	34,6 kg
Unit Type of Package 2	S06
Number of Units in Package 2	1
Package 2 Height	75 cm
Package 2 Width	60 cm
Package 2 Length	80 cm
Package 2 Weight	47,6 kg

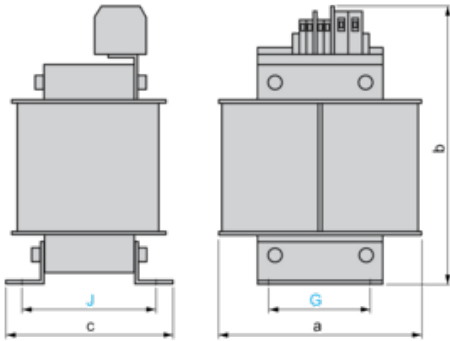
## Održivost ponude

Status održive ponude	Green Premium proizvod
Propis REACH	<a href="#">REACH Deklaracija</a>
EU RoHS direktiva	Proaktivna usaglašenost (proizvod nije u zakonskom okviru direktive EU RoHS) <a href="#">EU RoHS deklaracija</a>
Bez žive	Da
Informacije o RoHS izuzecima	<a href="#">Da</a>
RoHS regulativa za Kinu	<a href="#">RoHS Deklaracija Za Kinu</a>
Izjava o zaštiti okoliša	<a href="#">Profil Ekološke Prihvatljivosti Proizvoda</a>
Bez PVC	Da

## Ugovorna garancija

Garancija	18 meseci
-----------	-----------

Dimensions



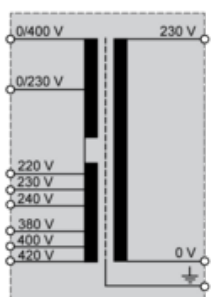
Dimensions in mm

a	b	c	G	J	Ø
196	322	147	125	117	10

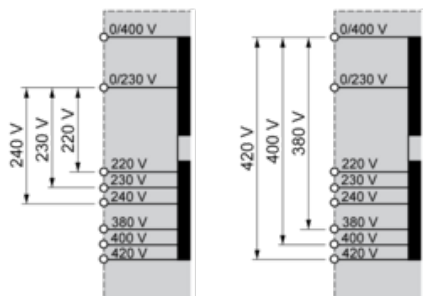
Dimensions in in.

a	b	c	G	J	Ø
7.72	12.68	5.79	4.92	4.61	0.39

Internal Scheme



Primary Voltage Wiring



Secondary Voltage Wiring

