

# Tehničke karakteristike proizvoda

## Karakteristike

# ABL8BPK24A07

## baterija - 24 V DC - 40 A - 7 AH



### Osnovne informacije

|                              |                |
|------------------------------|----------------|
| Grupa proizvoda              | Phaseo         |
| Tip proizvoda ili komponente | Modul baterije |
| Kapacitet baterije           | 7 Ah           |

### Dopunske informacije

|                               |   |
|-------------------------------|---|
| Ograničenje napona ulaza      | 21...29 V                                       |
| Vreme punjenja                | 72 sati   |
| Struja opterećenja            | 0,7 A   |
| Brzina samostalnog pražnjenja | 9 %, 3 meseca<br>3 %, 1 mesec<br>15 %, 6 meseci |
| Spajanje izlaza               | Paralelno                                       |
| Nadmorska visina za rad       | 2000 m  |
| Označavanje                   | CE  |
| Masa proizvoda                | 6,5 kg  |

### Okruženje

|                                     |             |
|-------------------------------------|-------------|
| Sertifikacija proizvoda             | CTP<br>UL   |
| Temperatura okoline za rad uređaja  | 0...40 °C   |
| Temperatura okoline za skladištenje | -20...50 °C |

### Pakovanje

|                              |           |
|------------------------------|-----------|
| Unit Type of Package 1       | PCE       |
| Number of Units in Package 1 | 1         |
| Package 1 Height             | 19,5 cm   |
| Package 1 Width              | 20 cm     |
| Package 1 Length             | 26,5 cm   |
| Package 1 Weight             | 6,173 kg  |
| Unit Type of Package 2       | S06       |
| Number of Units in Package 2 | 12        |
| Package 2 Height             | 75 cm     |
| Package 2 Width              | 60 cm     |
| Package 2 Length             | 80 cm     |
| Package 2 Weight             | 87,308 kg |
| Package 3 Height             | 75,0 cm   |

Informacije navedene u ovoj dokumentaciji predstavljaju opšti opis odnosno tehničke karakteristike performansi proizvoda. Dokumentacija nije namenjena da bude zamena za niti se može koristiti za određivanje prikladnosti i pouzdanosti proizvoda za specifičnu krajnju primenu. Dužnost je korisnika odnosno integratora da izvrši primerenu i sveobuhvatnu analizu rizika, procenu i proveru proizvoda u pogledu odgovarajuće specifične primene ili načina korišćenja. Ni Schneider Electric Industries SAS ni njegova povezana ili zavisna društva neće snositi odgovornost za zloupotrebu ovdanavedenih informacija.

## Održivost ponude

|                          |  |
|--------------------------|--|
| Propis REACH             | <a href="#">REACH Deklaracija</a>                          |
| REACH bez SVHC           | Da   |
| EU RoHS direktiva        | Nije primenljivo, izvan zakonskog okvira direktive EU RoHS |
| RoHS regulativa za Kinu  | <a href="#">RoHS Deklaracija Za Kinu</a>                   |
| Izjava o zaštiti okoliša | <a href="#">Profil Ekološke Prihvatljivosti Proizvoda</a>  |
| Profil cirkularnosti     | <a href="#">Informacije O Kraju Radnog Veka</a>            |
| Bez PVC                  | Da   |

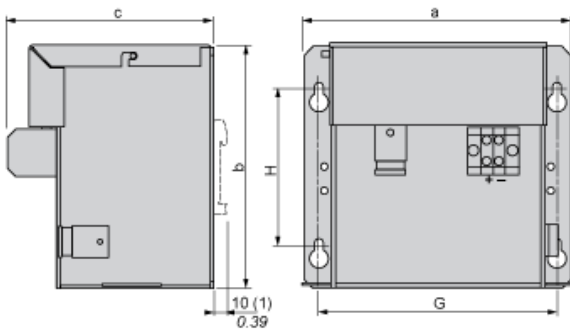
## Ugovorna garancija

|           |           |
|-----------|-----------|
| Garancija | 18 months |
|-----------|-----------|

24 Vdc Battery Module

Dimensions

mm  
 inch



| ABL       | a        | b          | c   | G        | H        |
|-----------|----------|------------|-----|----------|----------|
| 8BPK24A03 | 184/7.24 | 138,5/5.45 | 131 | 156/6.14 | 83/3.27  |
| 8BPK24A07 | 170/6.69 | 155,5/6.12 | 131 | 152/5.98 | 100/3.94 |
| 8BPK24A12 | 236/9.29 | 155,5/6.12 | 131 | 218/3.94 | 100/3.94 |

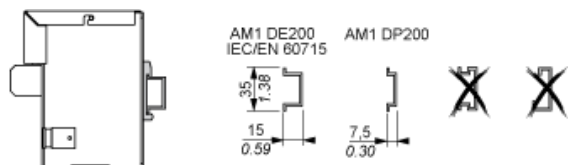
(1) ABL8BPK24A03 (with kit ABL1A02)

---

24 Vdc Battery Module

---

Mounting



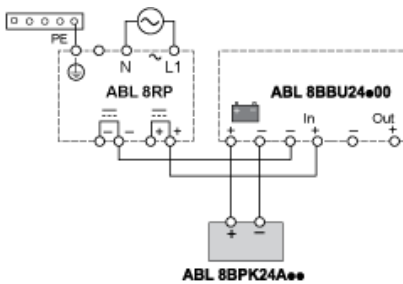
Wiring Requirements

Cable Types and Wire Sizes

|   |                                |                                |
|---|--------------------------------|--------------------------------|
|   | <b>ABL 8BPK24A00</b><br>6 / 10 | <b>ABL 8BPK24A07</b><br>10 / 6 |
| ABL 8BPK24A00 +/ - mm <sup>2</sup> /AWG | 6 / 10                         | 10 / 6                         |
|   | Nm 1,7 Nm max<br>lb-in 15      |                                |

24 Vdc Battery Module Wiring

Wiring Diagram



Paralleling 2 x ABL8PK24A00

Wiring Diagram

